

5 kwietnia 2014 roku

Dr inż. Jan Pająk

"Strony Jana Pająk - [telekinesis pl.pdf](#)"

(tj. PDF broszurka z tekstem strony internetowej o nazwie [telekinesis pl.htm](#) i tytule "Techniczna telekineza dla napędu i dla darmowej energii")

Wellington, Nowa Zelandia, 2014 rok,
ISBN 978-1-877458-66-8.

Copyright © 2014 by dr inż. Jan Pająk.

Wszystkie prawa zastrzeżone. Całość ani też żadna z części niniejszej publikacji nie może zostać skopiowana, zreprodukowana, przesłana, lub upowszechniona w jakikolwiek sposób (np. komputerowy, elektroniczny, mechaniczny, fotograficzny, nagrania telewizyjnego, itp.) bez uprzedniego otrzymania wyrażonej na piśmie zgody autora lub zgody osoby legalnie upoważnionej do działania w imieniu autora. Od uzyskiwania takiej pisemnej zgody na kopiowanie tej publikacji zwolnieni są tylko ci którzy zechcą wykonać jedną jej kopię wyłącznie dla użytku własnego nastawionego na podnoszenie swojej wiedzy i dotrzymają warunków że wykonanej kopii nie użyją dla jakiegokolwiek działalności przynoszącej dochód czy zawodowej, a także że skopiowaniu poddadzą całą tą broszurkę - włącznie z jej stroną tytułową oraz wszystkimi rozdziałami, tablicami, ilustracjami, itp.

Data najnowszej aktualizacji strony internetowej prezentowanej niniejszą broszurką podana jest powyżej w górnym lewym rogu. (W przypadku dostępu do kilku egzemplarzy tej broszurki rekomendowane jest czytanie egzemplarza o najnowszej dacie aktualizacji!)

Niniejsza broszurka PDF zawiera tekst wskazywanej w jej tytule strony internetowej pióra dra inż. Jana Pająk. Z kolei owe strony są formą szybkiego raportowania czytelnikom wyników badań naukowych uzyskanych przez autora tej broszurki. Ich autor jest świadomy, że badania te i ich wyniki mają unikalny charakter, jako że wcześniej nikt w całym świecie NIE podejmował badań objętych zaprezentowaną tu broszurką. Dlatego idee które broszurka ta prezentuje stanowią intelektualną własność autora tej broszurki. Wszystkie opublikowane tu idee, teorie, wynalazki, rozwiązania, wyjaśnienia, opisy, itp., posiadające wartość dowodową lub dokumentacyjną, są opublikowane tutaj zgodnie ze standardami i wymogami przyjętymi dla publikacji (raportów) naukowych. Szczególna uwaga autora skupiona była przy tym na wymogu odtwarzalności i najpełniejszego udokumentowania źródeł, t.j. aby każdy naukowiec czy hobbysta pragnący zweryfikować lub pogłębić badania autora był w stanie dotrzeć do ich źródeł (jeśli nie noszą one poufnego charakteru), powtórzyć ich przebieg, oraz dojść do tych samych lub podobnych co autor wyników.

Niniejsza broszurka jest kolejną z całego szeregu podobnych do niej broszurek w bezpiecznym formacie PDF, gratisowo oferowanych zainteresowanym czytelnikom za pośrednictwem totaliztycznej strony o nazwie [tekst 11.htm](#) - która upowszechnia PDF wersje najważniejszych i najbardziej poczytnych stron autora. Tematyka tej broszurki jest reprezentowana w najnowszej [monografii \[1/5\]](#)... o następujących danych bibliograficznych:

Pająk J.: "Zaawansowane urządzenia magnetyczne", Monografia, 5 wydanie, Wellington, Nowa Zelandia, 2007 rok, w 18 tomach, ISBN 978-1-877458-01-9

Dane kontaktowe autora, ważne w 2014 roku - tj. w przygotowania tej broszurki:

[Dr inż. Jan Pająk](#)

P.O. Box 33250, Petone 5046, NEW ZEALAND

Email: janpajak@gmail.com

Telewizja i internet przybliżyły nam zjawiska których tematykę kiedyś dyskutowało się jak legendy. Jednym z nich jest telekineza. Dzisiejsza oficjalna nauka twierdzi, że telekineza jest iluzją i obiektywnie wcale NIE istnieje. (W opracowaniach autora, ta dzisiejsza oficjalna nauka nazywana jest starą **"ateistyczną nauką ortodoksyjną"** - powody używania dla niej tej nazwy wyjaśnia szerzej punkt #A3 poniżej na tej stronie.) Według więc dzisiejszych naukowców telekinezę należy ignorować, zamiast ją badać. Jednak życie ujawnia nam coraz więcej przypadków, kiedy telekineza jest manifestowana. Wszakże na wsiach do dzisiaj nowe studnie wykopuje się tylko w miejscach jakie najpierw wskazała "różdżka" radiestety uginana właśnie telekinezą, niektórzy ludzie są w stanie poruszać obiekty bez ich dotykania, inni łamią lub zginają łyżki telekinezą, jeszcze inni lewitują, wielu z nas natyka się na manifestacje tzw. "poltergeist", istnieją ludzie którzy twierdzą że byli telekinetycznie uprowadzeni na pokład UFO, itd., itp. Co więc "jest grane" z tą telekinezą. Poczytajmy niniejszą stronę aby tego się dowiedzieć.

Część #A: Informacje wprowadzające tej strony:

#A1. Cele tej strony:

Najważniejszym celem tej strony jest udokumentowanie że "telekineza" istnieje obiektywnie, a także wskazanie materiału dowodowego który dokumentuje jej istnienie. Kolejnym celem jest zilustrowanie że istnieje już szeroko upowszechniona teoria naukowa zwana Konceptem Dipolarnej Grawitacji (opisana szerzej w punkcie #D1 tej strony), która dokładnie wyjaśnia czym jest owa "telekineza", jaki jest jej mechanizm i działanie, jak i do czego telekineza może być wykorzystywana, oraz jakie są jej następstwa. Następnym celem tej strony jest wskazanie zastosowań telekinezy i korzyści jakie nasza cywilizacja odniesie z jej technicznego opanowania. Na dodatek do tych, strona ta wypełnia także kilka dalszych celów które staną się jasne dla czytelnika w trakcie jej poznawania.

#A2. Historia tej strony:

Początkowo strona ta została przygotowana aby nieodpłatnie upowszechniała opracowania naukowe, w rodzaju mojej obecnie najnowszej monografii [1/5] - które wyjaśniają mechanizm, przebieg, następstwa, oraz potencjał użytkowy niezwykle interesującego zjawiska telekinetycznego popularnie nazywanego "telekineza". Przykładem zmanifestowania się tego zjawiska spotykanym najczęściej, jest uginanie różdżek radiestezyjnych podczas poszukiwania podziemnych żył wody (patrz fotografia takiego uginania pokazana na "Fot. #E1" poniżej na tej stronie). Inne przykłady telekinezy obejmują lewitację, poruszanie przedmiotami bez fizycznego dotykania ich, tzw. "poltergeists", czy działanie telekinetycznych generatorów darmowej energii. (Owe "telekinetyczne generatory darmowej energii" to niezwykle urządzenia jakich sprawność energetyczna przekracza progową wartość 100%, czyli jakie generują więcej energii niż jest im dostarczane dla podtrzymywania ich działania. Jest to możliwe ponieważ wykorzystują one właśnie zjawisko technicznej telekinezy do pozyskiwania energii cieplnej z otoczenia i do zamieniania tej energii termicznej na elektryczność. Przykładem "telekinetycznych generatorów darmowej energii" jest tzw. ogniwo telekinetyczne które w przeszłości było wbudowane m.in. w obwody "radia kryształkowego" powodując że radio owo pracowało doskonale zupełnie nie wymagając żadnego zasilania w energię.) Mechanizm telekinezy będzie wyjaśniony poniżej bardziej dokładnie na bazie relatywnie nowej teorii naukowej nazywanej Konceptem Dipolarnej

Grawitacji. Aby jednak podsumować ten mechnizm w wielkim skrócie, jest to zdolność do poruszania obiektami fizycznymi, lub do zmieniania struktury fizycznej tych obiektów, poprzez uchwycenie i przemieszczenie (lub zmianę) przeciwmateriałnych duplikatów (tj. jakby "duchów") owych obiektów.

Zjawisko telekinezy wyjaśnione zostało bardzo dokładnie w dwóch opracowaniach naukowych jakie można sobie sprowadzić nieodpłatnie z niniejszej strony internetowej. Pierwsze z nich to [monografia \[1/5\]](#), a nosząca następujące dane bibliograficzne: [Dr Jan Pajak](#), "Zaawansowane urządzenia magnetyczne", wydanie 5, Wellington, Nowa Zelandia, 2007, ISBN 0-9583727-5-6. Tom 4 (rozdział H) owej monografii [1/4] wyjaśnia niemal wszystko na temat telekinezy, podczas gdy tom 10 (rozdziały K i L) z innej (nieco starszej) [monografii \[1/4\]](#), wyjaśnia podstawowe zastosowania telekinezy w działaniu urządzeń darmowej energii (włączając w to działanie słynnej szwajcarskiej influenzmaschine nazywanej "Thesta Distatica"), oraz w napędzaniu statków kosmicznych. Druga monografia naukowa, która także przyjęła na siebie zaszczytne zadanie udostępniania dotychczas nieznannej wiedzy na temat telekinezy, to upowszechniana również gratisowo nieco starsza [monografia \[8\]](#), o następujących danych bibliograficznych: Dr Jan Pajak, "Totalizm", Wellington, Nowa Zelandia 2003, ISBN 0-9583727-3-X. Wyjasnia ona zjawisko telekinezy w podrozdziale L6.1 tomu 7. Aby załadować do swojego komputera którąkolwiek z tych dwóch gratisowych monografii, należy kliknąć na strony internetowe w Menu z lewego marginesu oznaczane są jako "Tekst [1/4]" lub "Tekst [8]", a następnie kliknąć na tom jaki chce się sprowadzić do swojego komputera.

Zanim zostały opublikowane powyższe moje monografie, niemal jedynymi opracowaniami całkowicie naukowymi, jakie także konstruktywnie opisywały telekinezę, były słowniki i encyklopedie. Dlatego wierzymy, że zjawisko to jest równie mitologiczne, oraz równie niewyjaśnione, jak starożytni bogowie. Tymczasem na przekór mody aby oficjalnie nie badać telekinezy, ciągle istnieją naukowcy na Ziemi, którzy rzeczowo badają owo zjawisko w swoim własnym czasie i na swój własny koszt. Ja mam przyjemność być jednym z nich. Dlatego niniejsza strona internetowa dostarcza informacji z tzw. **pierwszej ręki** o tym niezwykłym zjawisku ruchowym. Z kolei naukowe monografie: [1/4] "Zaawansowane urządzenia magnetyczne" oraz [8] "Totalizm", w których podrozdziały odpowiednio H6.1 z tomu 4 oraz L6.1 z tomu 7 opisują dokładnie zarówno samo zjawisko telekinezy, jak i dowody empiryczne ujawniające naturę tego zjawiska i jego mechanizm, są prawdopodobnie jedynymi **"nie negującymi"** naukowymi opracowaniami na temat telekinezy, jakie napisał ktoś kto faktycznie badał telekinezę, a nawet zdołał wyjaśnić na czym to niezwykle zjawisko polega i jakie dowody empiryczne podpierają jego naturę. Zapraszam więc do przeczytania owych unikalnych monografii [1/4] i [8].

* * *

Proszę odnotować, że niniejsza strona o telekinezie jest także dostępna poprzez wszystkie witryny internetowe które upowszechniają monografię [1/4]. Niektóre z tych witryn mogą nawet oferować dodatkowe strony które dostarczą dalszych informacji, jakie nie są dostępne tutaj. Dlatego jeśli wystąpią jakiegokolwiek problemy z dostępem do niniejszej strony internetowej, proponuje przejść do ktoregokolwiek z tych innych adresów wyszczególnionych w [Menu 4](#).

#A3. Niniejsza strona prezentuje zjawisko telekinezy wyjaśnione i udokumentowane z filozoficznego podejścia "a priori" nowej tzw. "totalizycznej nauki":

Motto: "W świecie stworzonym i inteligentnie rządzone przez wszechmogącego Boga, (tj. w świecie w jakim my żyjemy, a jaki opisują dokładniej punkty #B1 do #B3 strony o nazwie [changelings.pl.htm](#)), tradycja stosowania jedynie "a posteriori" podejścia do badań przez dzisiejszą oficjalną naukę, jest jak wydanie rządowego prawa i nakazu, że wszystkie zdjęcia oficjalnie muszą być oglądane od tyłu."

Wszyscy wiemy, że np. fotografia czy osoba oglądana z przodu wygląda zupełnie odmiennie niż oglądana od tyłu. Wszystko ma bowiem najbardziej właściwą stronę z jakiej powinno być oglądane, a także najbardziej niewłaściwą stronę. Filozofowie już od dawna odkryli też, że badania naukowe również można prowadzić albo od strony "a priori" (tj. jakby "od przodu"), albo też od strony "a posteriori" (tj. jakby "od tyłu"). Tymczasem dzisiejsza oficjalna nauka ziemską prowadzi wszelkie badania wyłącznie z filozoficznego podejścia "a posteriori" - czyli "od skutku do przyczyny". Pedantycznie nauka ta unika też i zupełnie ignoruje owo odwrotne podejście do badań zwane "a priori" - czyli "od przyczyny do skutku" albo "od Boga rozumianego jako nadrzędna przyczyna wszystkiego, do otaczającej nas rzeczywistości rozumianej jako skutek działań tegoż Boga". Wszakże nauka ta oficjalnie zaadoptowała tzw. "brzytwę Occama" (opisywaną szerzej w punktach #F1.1, #F2 i #I1 ze strony [god istnieje.htm](#)), jaka praktycznie zabrania jej stosowania podejścia "a priori" w oficjalnych badaniach. Tymczasem liczne już sformułowane i opublikowane formalne dowody naukowe na istnienie Boga, w rodzaju tych opisywanych w punktach #G2 i #G3 strony [god proof.pl.htm](#), czy w punkcie #B3 strony [changelings.pl.htm](#), dosyć jednoznacznie i konkluzywnie nam ujawniają, że **przyjmowanie we wszystkich badaniach naukowych wyłącznie filozoficznego podejścia "a posteriori", jest jak wydanie rządowego nakazu i prawa, iż w danym kraju wszystkie zdjęcia oficjalnie muszą być oglądane wyłącznie od tyłu.** Aby więc podkreślić szokującą nonsensowność i błędność takiego stanowiska dzisiejszej oficjalnej nauki, we wszystkich swoich opracowaniach do nazwania owej nauki używam wyrażenia jakim już od dawna obdarzana jest ona przez tzw. "alternatywne nauki", czyli używam nazwy stara "ateistyczna nauka ortodoksyjna". Nazwa ta podkreśla bowiem wrogość oficjalnej nauki wobec Boga, starożytność jej tradycji i poglądów, monopolistyczne cechy i zachowania, oraz jej podejście "a posteriori" do badań.

Aby zacząć też naprawiać błędy i wypaczenia jakie do naszego zrozumienia otaczającej rzeczywistości powprowadzała ta oficjalna, stara "ateistyczna nauka ortodoksyjna", ja jednocześnie stworzyłem fundamenty naukowe i filozoficzne dla zupełnie nowej nauki, bo dopiero rodzącej się, w moich opracowaniach

nazywanej nową "**nauką totaliztyczną**". Jest ona opisywana szerzej w punktach #C1 do #C6 strony o nazwie [telekinetyka.htm](#), oraz w "części #F" strony o nazwie [god istnieje.htm](#). Jej nazwa wywodzi się z faktu, że filozoficznym fundamentem tej nowej nauki jest nowa **filozofia totalizmu**, zaś jej fundamentem naukowym jest moja "**teoria wszystkiego**" zwana **Konceptem Dipolarnej Grawitacji** - która to teoria m.in. formalnie i naukowo udowodniła istnienie Boga. Oczywiście bazując na takich fundamentach, ta nowa nauka używa podejścia "a priori" do swoich badań. W ten sposób stwarza ona też faktyczną konkurencję dla **monopolu na wiedzę** zazdrośnie strzeżonego przez starą "ateistyczną naukę ortodoksyjną". Nic dziwnego, że z tego też powodu, nowa nauka doświadcza nieustannych prześladowań od owej starej nauki - która odrzuca i ignoruje wszelkie jej ustalenia oraz subtelnie prześladowuje ich autora. Być może też dlatego, jak narazie, niestety, ciągle jestem jedynym naukowcem w świecie który realizuje badania w duchu owej nowej "nauki totaliztycznej" - na przekór iż nauka ta praktycznie istnieje i prowadzi badania już od 1985 roku. To dlatego wszystko co opisane na totaliztycznych stronach i w totaliztycznych publikacjach, jest wyłącznie moim osobistym dorobkiem naukowym. Niniejsza strona prezentuje wyjaśnienie dla zjawiska telekinezy jako przykład jednego z osiągnięć nowej "nauki totaliztycznej" oraz jako przykład prezentacji sporządzonej właśnie w duchu tej nowej nauki i opisanej z jej punktu widzenia.

Owo manifestacyjne ignorowanie i wyciszanie ustaleń nowej "totaliztycznej nauki" przez starą naukę ciągle dzierżącą monopol na oficjalnie upowszechnianą wiedzę, pozbawia ludzi dostępu do informacji które mogłyby zmienić naszą cywilizację i powstrzymać jej obecne staczenie się w przepaść. Wszakże wyjaśnienia dla zjawiska telekinezy i **telepatii** wcale NIE są jedynymi osiągnięciami tej nowej nauki. Ma ona bowiem już tyle osiągnięć, że ich opisanie zajmuje obecnie niemal 100 odmiennych moich stron internetowych (każda z których to stron jest opublikowana w co najmniej dwóch językach). Stąd NIE ma nawet miejsca aby je wszystkie tutaj powymieniać. Niemniej ciągle pokuszę się tu o wskazanie chociaż kilku najważniejszych przykładów dorobku nowej "nauki totaliztycznej". I tak, do jej raczej wysoce istotnego dla ludzi osiągnięcia należy zaliczyć ujawnienie, iż darwinowska "zasada przeżywania najsilniejszego" obowiązuje jedynie w świecie dzikich zwierząt i roślin. Natomiast na ludzi działa odmienna **zasada wymierania najniemoralniejszych** opisywana m.in. w punkcie #G1 strony o nazwie [will_pl.htm](#) i w punkcie #B1 strony o nazwie [changelings_pl.htm](#). Wysoce istotne jest też moim zdaniem udokumentowanie przez nową "naukę totaliztyczną" na empirycznym materiale dowodowym, że wszelkie kataklizmy są następstwem praktykowania niemoralności i **pasożytniczej filozofii** przez dotykane nimi społeczności. Owo udokumentowanie wskazuje nam bowiem prostą metodę zapobiegania kataklizmom i naszej obrony przed nimi (po wskazówki jak najłatwiej daje się bronić przed kataklizmami - patrz np. punkt #I1 strony o nazwie [quake_pl.htm](#)). Najważniejszym jednak moim zdaniem osiągnięciem nowej "totaliztycznej nauki", jest odkrycie opisywane m.in. we wstępie i w punktach #C4.1 i #A1 strony o nazwie [immortality_pl.htm](#), że na Ziemi działają równocześnie aż dwa drastycznie odmiennie rodzaje czasu. Mianowicie **starzeniem się ludzi i wszelkich żywych stworzeń posiadających DNA następuje według tzw. "nawracalnego czasu softwarowego" który upływa w skokach, który jest**

około 365 tysięcy razy wolniejszy od naturalnego czasu wszechświata, który został sztucznie stworzony przez Boga i wprowadzony do użycia dopiero podczas biblijnego Wielkiego Potopu, oraz który pozwala ludziom na budowanie moich wehikułów czasu. Natomiast wszelka martwa natura, czyli metale, skały, jaskinie, skamienieliny (np. skamieniałe kości dinozaurów czy węgiel), itp., starzeją się zgodnie z upływem naturalnego tzw. "nienawracalnego czasu absolutnego wszechświata" nad którego upływem nikt NIE ma kontroli. Ponieważ zgodnie z informacją którą Bóg przekazał nam z użyciem Biblii, ów **naturalny "nienawracalny czas absolutny wszechświata" upływa około 365 tysięcy razy szybciej** od naszego (ludzkiego) "nawracalnego czasu softwarowego", stąd **wszystkie naukowe datowania wieku skał, wieku ludzkich malowideł na ścianach jaskiń, wieku odcisków ludzkich stóp w skałach, wieku skamieniałych kości dinozaurów, wieku węgla kamiennego, itp., są błędne bo zawyżone o rząd całych owych około 365 tysięcy razy w stosunku do ich faktycznego wieku wyrażonego w ludzkich latach.**

Część #B: Dlaczego niniejsza strona została przygotowana i opublikowana:

#B1. Rozstrzygnięcie kontrowersji na temat telekinezy:

Telekineza jest ogromnie kontrowersyjnym zjawiskiem. Przykładowo w 2010 roku oficjalna nauka ziemską ciągle uparcie zaprzeczała istnieniu telekinezy - na przekór dostępności ogromnego materiału dowodowego na to zjawisko, którego jedynie mała część wskazywana jest na niniejszej stronie internetowej. Stąd strona ta m.in. służy rozstrzygnięciu owej kontrowersji otaczającej telekinezę, a także służy dokładnemu wyjaśnieniu tego tajemniczego dla nauki zjawiska z użyciem popularnego języka który powinien być zrozumiały dla każdego czytelnika.

#B2. Udostępnianie korzyści z poznania i opanowania telekinezy:

Poznanie telekinezy wiąże się z licznymi korzyściami. Przykłady tych korzyści wskazywane są na niniejszej stronie - patrz punkty #H3 i #H4 poniżej. Stąd opublikowanie tej strony powinno przybliżyć czas kiedy korzyści te będą

mogły być osiągnięte.

Część #C: Czym jest owa "telekineza":

#C1. Telekineza - co to jest:

Słowniki zwykle opisują telekinezę jako "zjawisko przemieszczenia obiektów na odległość bez wywarcia na nie siły fizycznej". (Po angielsku: "telekinesis - the movement of objects at a distance supposedly without being physically touched or interfered with" - see page 1122 in "The Cassell dictionary and thesaurus", 1996, ISBN 0-304-35004-4; or "telekinesis - the production of motion at a distance by means beyond the range of senses" - see page 1510 in "Chambers English dictionary", 1989, ISBN 1-85296-000-0). Z kolei moje własne badania, wynikające z relatywnie nowej teorii naukowej nazywanej "konceptem dipolarnej grawitacji", oraz poparte ustaleniami empirycznymi, stwierdzają że telekineza jest to szczególna odmiana ruchu obiektów, jaka zamiast w naszym świecie fizycznym, zapoczątkowana została w odrębnym świecie nazywanym "przeciw-światem" (ów przeciw-świat jest tym drugim światem, jaki religie nazywają światem duchów). Aby było nawet bardziej interesująco, teraz kiedy wiemy jak telekineza działa, jesteśmy w stanie budować również urządzenia techniczne które realizują ruch telekinetyczny w sposób techniczny. Niezwykłą cechą owych urządzeń jest, że mogą one wyprodukować więcej energii niż jej konsumują, stąd że działają one jako tzw. telekinetyczne generatory darmowej energii. (Przykładem jednego z takich generatorów, który był już produkowany fabrycznie na Ziemi, jest tzw. ogniwo telekinetyczne jakie wbudowane zostało w obwody elektroniczne radia kryształkowego. Innym takim generatorem jaki już działał, jest słynna szwajcarska Influenzmaschine nazywana "Thesta-Distatica", a opisywana w tomie 10 monografii [1/4].) Opisy telekinezy zaprezentowane w rozdziale H (tom 4) monografii [1/4], a także w podrozdziale L6.1 tomu 7 monografii [8] "Totalizm", wyjaśniają szczegółowo czym jest to zjawisko ruchowe, jak je powodować metodami biologicznymi i technicznymi, jak je wykorzystywać np. do produkcji darmowej energii czy do napędu wehikułów kosmicznych (tzw. magnokraftów) poruszających się z nieskończenie dużą szybkością, oraz jakie zjawiska towarzyszą pojawianiu się tego typu ruchu - stąd jak rozpoznawać i odróżniać ruch telekinetyczny od zwykłego ruchu fizycznego. Ta strona internetowa podsumowuje najważniejsze z owych wyjaśnień.

Część #D: Teoria naukowa zwana Konceptem Dipolarnej Grawitacji która

wyjaśnia telekinezę:

#D1. Koncept Dipolarnej Grawitacji:

Zanim przystąpię do wyjaśnienia jak działa telekineza, najpierw powinienem przedstawić w wielkimn skrócie relatywnie nową teorię naukową, która właśnie wyjaśnia zasadę ruchu telekinetycznego (a także wyjaśnia liczne inne tajemnicze zjawiska, np. telepatię, działanie czasu, energię, pole magnetyczne, oraz wiele więcej). Ta nowa teoria nazywana jest Konceptem Dipolarnej Grawitacji. Ów **koncept dipolarnej grawitacji** to ogromnie interesująca teoria naukowa, którą chciałbym zarekomendować do przeczytania. Okazuje się ona być ową szczególną **teorią wszystkiego** jaką ludzie poszukiwali przez tak długi okres czasu. Dla przykładu, wyjaśnia ona zjawisko telekinezy oraz mechanizm powodujący ruch telekinetyczny. Wyjaśnia ona także zjawisko telepatii. (Telepatia dyskutowana jest na innej stronie podobnej do niniejszej, mianowicie na [telepathy.pl.htm](#).) Koncept Dipolarnej Grawitacji wyjaśnia także czym jest ów "drugi świat" do którego przenoszeni jesteśmy po naszej śmierci. Ujawnia gdzie ów drugi świat jest zlokalizowany. Wyjaśnia naturę tamtego drugiego świata. Wszakże to jest właśnie tamten drugi świat, w jakim każdy ruch telekinetyczny zostaje zainicjowany. Ujawnia on jak nasza dusza i nasz duch działają i wyglądają. Pozwala wydedukować co my czujemy w momencie śmierci oraz podczas przenoszenia się do owego drugiego świata. Wyjaśnia czym jest **nirwana**, jak działają nasze uczucia, oraz wiele więcej. (Faktycznie to wszystkie te tematy jakie wynikają z konceptu dipolarnej grawitacji są skrótowo opisane na odpowiednich stronach internetowych, jakich odwiedzenie polecam.) Koncept dipolarnej grawitacji był nawet w stanie formalnie udowodnić że **Bóg** istnieje. (Ten **formalny dowód naukowy na istnienie Boga** zaprezentowany jest w podrozdziale I3.3 z tomu 5 monografii [1/4], oraz w podrozdziale K3.3 z tomu 6 monografii [8]. Z kolei dyskusja owego dowodu naukowego zawarta jest na stronie internetowej [god.pl.htm](#).) Dokładne opisy konceptu dipolarnej grawitacji zawarte są w tomach 4 i 5 monografii [1/4] "Zaawansowane urządzenia magnetyczne", oraz w tomach 6 i 7 monografii [8] "Totalizm" - obie te publikacje można sobie ściągnąć bezpłatnie z niniejszej strony internetowej. Ponieważ przeglądnięcie tych dwóch tomów nie zajmuje wiele czasu, zaś otwiera nasze oczy na zjawiska jakie poprzednio uważane były za niewyjaśnione, niniejszym zapraszam każdego do zapoznania się z nimi.

Część #E: Zjawiska i konwencjonalny materiał dowodowy który potwierdza istnienie telekinezy:

#E1. Tzw. "jarzenie pochłaniania":

"Jarzeniem pochłaniania" nazywany jest szczególny rodzaj białego światła wydzielanego przez wszystkie obiekty przemieszczane telekinetycznie. Oto jak ono wygląda:



Fot. #E1: Zdjęcie dokumentujące szczególny rodzaj białego światła zwanego "jarzeniem pochłaniania" jaki emitowany jest z przestrzeni otaczającej obiekty przemieszczane na zasadzie ruchu telekinetycznego.

(Powyższe zdjęcie oryginalnie pokazane zostało na rysunkach H1 lub J1 w monografiach odpowiednio [1/4] lub [1/3], a także na rysunku L1 w monografii [8] - wszystkie te monografie dostępne są gratisowo za pośrednictwem niniejszej strony internetowej.) Owo "jarzenie pochłaniania" które powyższe zdjęcie uchwyciło jest niezwykle "upiorne". Kiedyś jarzenie to uważane było za **nadprzyrodzone**. Na powyższym zdjęciu jest ono emitowane z przestrzeni

otaczającej różdżkę radiestezyjną która przemieszczona została za pomocą ruchu telekinetycznego. Takie właśnie takie "nadprzyrodzone" jarzenie pochłaniania, razem ze spadkiem temperatury otoczenia, są dwoma najważniejszymi wskaźnikami ruchu telekinetycznego. Pozwalają one nam odróżnić pomiędzy ruchem telekinetycznym, a zwykłym ruchem fizycznym.

* * *

Zauważ że można zobaczyć **powiększenie** każdej fotografii z niniejszej strony internetowej. W tym celu wystarczy zwykle **kliknąć** na tą fotografię. Ponadto, większość tzw. browserów które obecnie są w użyciu, włączając w to popularny "Internet Explorer", pozwala na **załadowanie** każdej ilustracji do swojego własnego komputera, gdzie można jej się do woli przyglądać, gdzie daje się ją zredukować lub powiększyć, a także gdzie ją można wydrukować za pomocą posiadanego przez siebie software graficznego.

* * *

W dawnych czasach takie upiorne białe światło było uważane za "nadprzyrodzone" ponieważ było one wytwarzane przez niezwykle urządzenia i dziwne stwory jakie ludzie w dawnych czasach uważali za przynależne do kategorii diabłów, aniołów, lub bogów. Obecnie wiemy już, że ten rodzaj upiornego światła wytwarzany jest przez pozaziemskie wehikuly kosmiczne popularnie nazywane UFO. Opisy i dane techniczne UFO można znaleźć w monografii [1/4], a także w podrozdziale E1 monografii [8] - obie monografie ładowalne są nieodpłatnie z niniejszej strony internetowej.

#E2. Dowód na istnienie telekinezy:

Istnienie ruchu telekinetycznego może zostać udowodnione eksperymentalnie i to aż na cały szereg odmiennych sposobów. Najważniejsze z owych sposobów opisane zostały np. w podrozdziale H1.2 monografii [1/4], oraz w podrozdziale I2 monografii [8]. Generalnie polegają one albo na powtarzalnym wytwarzaniu technicznej wersji telekinezy, albo na udowodnieniu że ludzka wersja telekinezy wykazuje wymagane cechy ruchu telekinetycznego (np. emituje ona owo "jarzenie pochłaniania" pokazane na fotografiach "Fot. #E1" oraz "Fot. #L1" z niniejszej strony).

Kilka odmiennych dowodów na zjawisko telekinezy wynika też z faktu że jej ludzka forma pozwala na zjawisko "lewitowania" opisane w punkcie #M1 tej strony. Owo lewitowanie z kolei pozwala na przeprowadzenie popularnego eksperymentu zwanego "lewitowanie towarzyskie" (party levitation) którego opis przytoczyłem w punkcie #E7.2 strony soul proof pl.htm.

Część #F: Mechanizm telekinezy - znaczy jak telekineza działa:

#F1. Przeciw-materia: myśląca substancja:

W Koncepcie Dipolarnej Grawitacji nazwa "przeciw-materia" używana jest do opisanie niezwyklej substancji jaka panuje w odrębnym świecie zwanym przeciw-światem. To właśnie z owej substancji sporządzone są przeciw-materialne duplikaty wszelkich obiektów materialnych. (Owe duplikaty umożliwiają aby zjawisko telekinezy miało miejsce kiedy przemieszczane są one w odmienne położenie - jak to wyjaśniono poniżej). Owe duplikaty przeciw-materialne to te formy utworzone z substancji różniącej się od materii naszego świata, które przez religie zwykle nazywane są **duchami**. Najbardziej niezwyklej atrybutem owej substancji z przeciw-świata jest, że cechuje się ona inteligencją w swoim stanie naturalnym. To zaś oznacza, że substancja ta jest w stanie myśleć jak jakiś ogromny komputer. Dla przykładu, tzw. ESP, lub przypadki otrzymywania odpowiedzi na zapytania zadawane za pośrednictwem wahadła radiestezyjnego, są faktycznie manifestacjami komunikacji pomiędzy ludźmi oraz ową myślącą substancją z przeciw-świata. Szokującym następstwem istnienia całego ogromnego przeciw-świata wypełnionego taką myślącą substancją, jest że faktycznie to ów odmienny świat jest tym, co religie nazywają Bogiem. Stąd przeciw-materia faktycznie jest nosnikiem dwóch rodzajów atrybutów, mianowicie: fizycznych i intelektualnych. Jej fizyczne atrybuty powodują, że może ona się przemieszczać, wibrować, itp. - w ten sposób wywołując zjawiska telekinezy, telepatii, itp. Z kolei jej intelektualne atrybuty powodują, że przeciw-materia jest zdolna do myślenia, zapamiętywania, komunikowania się, itp. Stąd formuje ona nadrzedną istotę rozumną przez religie nazywaną Bogiem, utrzymuje zawartość naszej pamięci, pozwala naszym душom utrzymywanie swego istnienia po naszej śmierci fizycznej, itp.

#F2. Jak działa telekineza:

Wyobraź sobie że jesteś w stanie poruszyć odbicie dowolnego obiektu w lustrze, bez poruszenia lustrem ani bez poruszenia tym obiektem. W takim przypadku najprawdopodobniej ruch owego odbicia spowodowałby że oryginalny obiekt też zostałby zmuszony aby się poruszyć. Szczególnie gdyby światło zachowywało się jak siły grawitacji. Nowa teoria naukowa nazywana **koncepcją dipolarnej grawitacji** stwierdza, że nasz świat fizyczny jest tylko pierwszym z dwóch równoległych światów jakie istnieją we wszechświecie. Dzieje się tak ponieważ na drugim końcu dipola grawitacyjnego zawarty jest jeszcze jeden świat fizyczny nazywany **przeciw-światem**. Oba te światy, znaczy "nasz świat" oraz "przeciw-świat", mają się tak do siebie jak obiekty i ich odbicia lustrzane. To oznacza m.in. że każdy istniejący obiekt pojawia się w aż dwóch kopiach fizycznych. Każda z tych kopii przebywa w odmiennym świecie. (Religie nazywają te dwie kopie "ciałem" oraz "duchem".) Obie kopie tego samego obiektu są ściśle sprzężone ze sobą siłami wzajemnych oddziaływań

grawitacyjnych. Dlatego jeśli jedna z owych kopii jest poruszona (lub przetransformowana), druga kopia musi za nią podążać. Jeśli więc jesteśmy w stanie poruszyć kopią (duchem) jaka znajduje się w odmiennym świecie, wówczas ruch owej kopii wymusi że także fizyczny oryginał danego obiektu zaczyna się poruszać. Taki właśnie ruch, jaki został zainicjowany w owym odmiennym świecie nazywany jest "ruchem telekinetycznym".

Już obecnie zgromadzone zostało całe zatrzęsienie dowodów empirycznych jakie potwierdzają, że przeciw-świat definitywnie istnieje. Dla przykładu, jego istnienie może zostać łatwo dowiedzione poprzez analizę zachowania się linii sił pola grawitacyjnego. Mianowicie, linie sił pola grawitacyjnego wykazują dynamiczny charakter dipolarny, podobny do tego wykazywanego przez pole magnetyczne, tj. grawitacja posiada dwa bieguny (mianowicie wlot - inlet "I" oraz wylot - outlet "O"). Jednak na porzekór tego dipolarnego charakteru grawitacji, w naszym świecie widzimy tylko pierwszy (tj. wlot "I") jej biegun. To praktycznie oznacza, że drugi biegun dynamicznego pola grawitacyjnego musi zniknąć z naszego świata i wyłaniać się w tym innym, równoległym świecie. Niefortunnie, ponieważ nasze zmysły umiejscowione są w tym świecie fizycznym, nie widzimy co dzieje się w owym innym równoległym przeciw-świecie. Jest to trochę jak z ludźmi pływającymi w morzu. Ponieważ ich oczy znajdują się ponad poziomem wody, nie są oni w stanie widzieć że pod powierzchnią wody kryje się cały podwodny świat. Jednak przeciw-świat jest opisywany przez niemal wszelkie religie. Jest to wszakże ten sam świat w którym nasze duchy przebywają. Ponadto tzw. **fotografia Kirlianowska** pozwala nam zobaczyć obiekty jakie istnieją w owym przeciw-świecie - jednak nie istnieją w naszym świecie. Najbardziej ilustratywne obrazy z tamtego przeciw-świata są wytwarzane podczas tzw. "eksperymentu ducha liściowego" ("ghost-leaf experiment") wykonanego kamerą Kirlianowską. W owym eksperymencie połowa liścia jest usuwana, podczas gdy pozostała połowa układana jest na kamerze Kirlianowskiej. Jednak kamera pokazuje cały liść. W podobny sposób kamera Kirlianowska pokazuje obrazy całych amputowanych palców - jakich duplikaty ciągle są obecne w przeciw-świecie. (Więcej na temat owego "efektu ducha liściowego" wyjaśnione jest w rozdziale C [traktatu \[7/2\]](#).)

Istnienie owego przeciw-świata zostało także formalnie dowiedzione przez [Koncept Dipolarnej Grawitacji](#) na bazie badań zachowania się pola grawitacyjnego. (Ów koncept stwierdził, że grawitacja jest polem dipolarnym, podobnym do pola magnetycznego. Stąd drugi biegun grawitacji musi gdzieś się podziwiać. Skoro nie pojawia się on w naszym świecie, jego dipolarny charakter oznacza, że ow drugi biegun grawitacji musi przenosić się do jakiegoś innego świata, czyli do owego przeciw-świata.) Po więcej szczegółów na temat owego formalnego dowodu na istnienie przeciw-świata patrz tomy 4 i 5 monografii [1/4] "Zaawansowane urządzenia magnetyczne", oraz tomy 6 i 7 monografii [8] **Totalizm** - obie łądowalne gratisowo za pośrednictwem niniejszej strony internetowej.

Ogromnie interesujący fakt jaki ten nowy koncept dipolarnej grawitacji ustalił na temat przeciw-świata, to że praktycznie każdy obiekt materialny jaki istnieje w naszym świecie fizycznym, posiada swój duplikat w owym przeciw-świecie (religie nazywają ten duplikat "duchem"). Aby było nawet bardziej interesujące, ów duplikat może być przemieszczony za pośrednictwem mechanizmów owego

drugiego świata. Kiedy jednak ów duplikat jest poruszony, wówczas obiekt fizyczny musi za nim podążać (znaczy kiedy przemieścimy "ducha", wówczas "ciało" musi podążać za owym duchem). Ten niezwykle rodzaj ruchu, jaki otrzymuje się poprzez przemieszczenie najpierw "ducha" obiektów fizycznych, nazywany jest "ruchem telekinetycznym". Jest możliwym budowanie urządzeń technicznych które wytworzą taki właśnie ruch. Kilka tego typu urządzeń opisanych jest w tomie 10 monografii [1/4], oraz w tomie 7 monografii [8] - obie łądowalne z niniejszej strony zupełnie za darmo. Najbardziej interesującym spośród owych urządzeń jest wehikuł kosmiczny nazywany **magnokraftem**, jaki wykorzystuje ruch telekinetyczny do lotów na odległości międzygwiazdne. Istnieje oddzielna strona internetowa na temat tego statku kosmicznego. Strona ta ma adres **propulsion.pl.htm**. Proponuję rzucić na nią okiem.

#F3. Mechanizm telekinezy:

W monografiach [1/4] i [8] zawarty jest opis ruchu telekinetycznego, który ilustratywnie wyjaśnia jak należy rozumieć owo zjawisko w świetle konceptu dipolarnej grawitacji. Poniżej cytuję więc ów opis ponieważ moim zdaniem bardzo dobrze wyjaśnia on mechanizm powstawania ruchu telekinetycznego. Oto ów cytat:

*Koncept Dipolarnej Grawitacji postuluje, że wszechświat musi się składać aż z dwóch równoległych światów fizykalnych (tj. "naszego świata" i "przeciw-swiata"), których własności mają się do siebie jak własności przestrzeni panujących przy odmiennych biegunach dipola magnetycznego. Światy te oddzielone są od siebie nieprzenikalną barierą, zaś do każdego z nich wyłania się przeciwstawny biegun pola grawitacyjnego. Z uwagi na naturę grawitacji, która wymaga aby to pole łączyło ze sobą jakieś zgrupowania substancji, wszystkie dipole grawitacyjne zachowują się jak rodzaj "więzów małżeńskich" łączących ze sobą w symetryczne pary podobne cząsteczki substancji panujących na obu końcach danego dipola, tj. w obu ze światów. W rezultacie, dla każdego obiektu istniejącego w jednym ze światów, pole grawitacyjne formuje identyczny do niego duplikat pojawiający się w drugim z tych światów. Jednym z głównych odkryć Konceptu Dipolarnej Grawitacji jest więc postulat, że wszystkie obiekty materialne istniejące w naszym układzie wymiarów (w "naszym świecie") muszą posiadać swoje duplikaty przeciw-materialne istniejące w równoległym układzie wymiarów (tj. w "przeciw-swiecie"). Właściwie to faktyczne istnienie owych duplikatów przeciw-materialnych może nawet zostać bezspornie dowiedzione za pośrednictwem naszej dzisiejszej techniki, poprzez ukazanie ich przy pomocy kamer Kirlianowskich. Najlepszym eksperymentem jaki udowadnia istnienie tych przeciw-materialnych duplikatów, jest wspomniany już poprzednio "efekt ducha liściowego" ("leaf ghost effect") opisywany przez Danielę Giordano w podrozdziale C9 **traktatu [7/2]**. (W efekcie tym kamera Kirlianowska pokazuje kształt przeciw-materialnego duplikatu całego liścia, nawet kiedy ktoś przetnie ten liść na pół i położy na elektrodzie kamery tylko jedną jego połowę.) Wzajemna relacja pomiędzy obiektem materialnym istniejącym w naszym układzie wymiarów ("naszym świecie") i jego przeciw-materialnym duplikatem*

istniejącym w równoległym układzie wymiarów (tj. w "przeciw-świecie") może zostać opisana podobieństwem przedmiotu i jego lustrzanego odbicia, do komputerowego hardware i software, czy do idei "ciała" i "ducha" postulowanej przez różne religie. Podobnie bowiem jak związek pomiędzy obiektem i jego lustrzanym odbiciem, obie części obiektu stanowią wierne odbicia swej przeciwstawnej kopii, a także dokładnie naśladują wzajemne poruszenia. Zarówno obiekt materialny jak i jego przeciw-materialny duplikat mogą też być niezależnie od siebie uchwycone i przemieszczone w przestrzeni. Jednakże z powodu połączenia obu części dipolami grawitacyjnymi, niezależnie która z tych części zostanie najpierw uchwycona i najpierw przemieszczona, druga część musi dokładnie odwzorowywać jej ruchy. Z tego też względu, zależnie która z obu części obiektu zostaje uchwycona jako pierwsza i najpierw przemieszczona w przestrzeni, Koncept Dipolarnej Grawitacji postuluje istnienie aż dwóch odrębnych rodzajów ruchu, zwanych ruchem fizycznym i ruchem telekinetycznym. **Ruch fizyczny** następuje, gdy najpierw przemieszczona zostaje materialna część obiektu, natomiast jego przeciw-materialny duplikat podąża w ślad za nią unoszony siłami oddziaływań grawitacyjnych. Natomiast **ruch telekinetyczny** następuje, kiedy najpierw jest przemieszczona część przeciw-materialna danego obiektu, natomiast jego część materialna podąża za nią unoszona siłami oddziaływań grawitacyjnych. Aby zilustrować powyższe na przykładzie, ruch telekinetyczny postulowany Konceptem Dipolarnej Grawitacji jest jak wymuszanie poruszeń przedmiotów materialnych, poprzez powodowanie przemieszczania się w lustrze odbić tych przedmiotów. Oczywiście, aby przykład ten działał w rzeczywistości, światło musiałoby zachowywać się jak siły grawitacyjne. Inne, bardziej obrazowe wyjaśnienie dla ruchu telekinetycznego byłoby iż jest to "poruszanie obiektami poprzez przemieszczanie ich 'ducha'".

Tutaj kończy się powyższy cytat zaczerpnięty z podrozdziału H6.1.1 monografii [1/4] (a także z rozdziału L monografii [8]). Chociaż ów cytat doskonale wyjaśnia mechanizm ruchu telekinetycznego, ciągle pozostaje wiele aspektów tego zjawiska jakich z uwagi na szczupłość miejsca nie będę nawet starał się wyjaśnić na tej stronie internetowej. Dlatego rekomenduję aby załadować do swojego komputera tomy 4 i 5 z polskojęzycznej wersji monografii [1/4] (chyba że ktoś jest w stanie czytać angielskojęzyczną wersję owej monografii - wówczas może sobie załadować jej wersję [1/4e]). Wszakże monografia ta jest dostępna tutaj za darmo. Po załadowaniu, w wolnym czasie może sobie poczytać w wolnych chwilach owe rozdziały H i I z monografii [1/4]. Każdy powinien być w stanie znaleźć w owych rozdziałach H i I dokładne wyjaśnienia dla niemal wszelkich zjawisk, jakie kiedykolwiek mogły go zastanawiać lub zadziwiać.

Część #G: Cechy telekinezy - znaczy jak telekineza się manifestuje:

#G1. Atrybuty ruchu telekinetycznego:

Ruch telekinetyczny, który jest indukowany poprzez zjawiska jakie mają miejsce w przeciw-świecie, jest całkowicie odmienny od ruchu fizycznego indukowanego w naszym świecie fizycznym. Niektóre różnice pomiędzy tymi dwoma ruchami mogą być wykorzystane dla odróżnienia pomiędzy ruchem telekinetycznym (ciągle nieznanym ludzkości) a ruchem fizycznym (już doskonale przez nas poznany i dobrze przebadany). Oto najbardziej znaczące z owych różnic:

(a) **Wydzielanie upiornego białego światła nazywanego "jarzeniem pochłaniania"**. W dawnych czasach owo upiorne światło było uważane za "nadprzyrodzone", ponieważ wytwarzały je wszelkiego rodzaju "nadprzyrodzone stwory" skrycie działające na Ziemi bez dawania się ludziom zobaczyć (tj. dawne odpowiedniki dla dzisiejszych "UFOautów"), a także emitowane ono było przez zaawansowane telekinetyczne wehikuły tychże stworów. Jarzenie to jest powodowane przez spadek elektronów na niższe orbity podczas wszelkiego ruchu telekinetycznego. Więcej szczegółów na temat jarzenia pochłaniania podane zostało w podrozdziale L1 (z tomu 10) mojej monografii naukowej [1/4] "Zaawansowane urządzenia magnetyczne", a także w podrozdziale L6.1 z tomu 7 monografii [8] **Totalizm**. Emitowanie jarzenia pochłaniania podczas ruchu telekinetycznego zilustrowana jest poniżej na dwóch fotografiach z "Fot. #G1" jakie w monografii [2e] oznaczone są jako Figure D5 (w monografii [8] są one pokazane jako rysunek L3).



Fot. #G1: Różnice pomiędzy podnoszeniem fizycznym stołka i jego podnoszeniem na zasadzie ruchu telekinetycznego. Pozwalają one nam odróżnić z którym rodzajem ruchu mamy w danym momencie do czynienia. Lewa fotografia (a) pokazuje podnoszenie metalowego stołka z użyciem zwykłego ruchu fizycznego - białe "jarzenie pochłaniania" więc nie pojawia się na jego powierzchni. Natomiast prawa fotografia (b) pokazuje podniesienie tego samego stołka tym razem z użyciem ruchu telekinetycznego - upiornie białe jarzenie pochłaniania pokrywa całą

powierzchnię owego stołka.

(b) Działanie jako odwrotność tarcia. Zjawisko telekinezy jest dokładną odwrotnością zjawiska tarcia. **W ten sam bowiem sposób jak tarcie spontanicznie zamienia ruch na ciepło, zjawisko telekinezy spontanicznie zamienia ciepło na ruch.** Z tego powodu ruch telekinetyczny nie wymaga dostarczenia mu energii. Zjawisko to bowiem zwyczajnie pozyskuje energię termiczną zawartą w otoczeniu, oraz zamienia tą energię w ruch.

(c) Spadek temperatury otoczenia. Takie raptowne ochładzanie pomieszczenia w którym ma miejsce ruch telekinetyczny wynika ze spontanicznego pozyskiwania przez telekinezę energii termicznej jaka zawarta jest w przestrzeni tego pomieszczenia. Wszelkie obiekty poruszone w sposób telekinetyczny zawsze pozyskują energię cieplną ze swego otoczenia, w ten sposób powodując raptowne ochładzanie się danego pokoju. W dawnych czasach taki spadek temperatury był powodem dla jakiego **nadprzyrodzone** zjawiska tak bardzo przerażały ludzi. (Zjawiska nadprzyrodzone to po prostu wszelkie zjawiska spokrewnione z telekinezą jakie są wywoływane urządzeniami napędowymi technicznie wysoko zaawansowanych, chociaż moralnie kompletnie zdegenerowanych, stworzeń które posiadają już urządzenia telekinetyczne do swojej dyspozycji.) Obecnie ten spadek temperatury wykorzystywany jest na Ziemi w zasadach działania tzw. **telekinetycznych generatorów darmowej energii**, których działanie opiera się właśnie na ruchu telekinetycznym. Dla przykładu, słynne urządzenie darmowej energii (Influenzmaschine) popularnie nazywane "Thesta-Distatica", jakie zostało już zbudowane i jakie działa od lat 1980tych w szwajcarskiej komunie religijnej Methernitha, powoduje odnotowalny spadek temperatury w pomieszczeniu w jakim ono pracuje.

(d) Brak potrzeby zasilania w energię. Jest to najbardziej niezwykły atrybut ruchu telekinetycznego. Pozwala on aby łatwo odróżnić ruch telekinetyczny od zwykłego ruchu fizycznego. Ponadto przewraca on do góry nogami całą "ateistyczną naukę ortodoksyjną". Obiekty które przemieszczane są na sposób telekinetyczny, ani urządzenia napędzane na zasadzie ruchu telekinetycznego, nie wymagają aby dostarczyć im energii pokrywającej to przemieszczenie. Po prostu pozyskują one same dla siebie wszelką potrzebną im energię z energii termicznej zawartej w otoczeniu. Przykładem takiego właśnie urządzenia które produkowane kiedyś było masowo na ziemi, było tzw. "radio kryształkowe" jakie zawierało **ogniwo telekinetyczne** wbudowane w jego w obwody elektroniczne. Owo ogniwo telekinetyczne zasilalo je w wystarczającą ilość energii, aby radio to pracowało doskonale bez żadnej baterii czy jakiegokolwiek innego zewnętrznego zasilania w energię. Z kolei ten brak potrzeby zasilania w energię wprowadza najróżniejsze następstwa dla naszej nauki, jako że ruch telekinetyczny nie podlega prawom znanym starej "ateistycznej nauce ortodoksyjnej". Ponadto, dzięki zdolności do działania jako odwrotność tarcia, oraz do pozyskiwania energii termicznej zawartej w otoczeniu, ruch telekinetyczny staje się główną zasadą działania zatrudnioną w **telekinetycznych generatorach darmowej energii** ("free energy devices"). Faktycznie to wszelkie znane nam już pracujące urządzenia darmowej energii wykorzystują w swoim działaniu zjawisko telekinezy. Tyle tylko że ludzie którzy zbudowali owe urządzenia nie wiedzą jeszcze czym jest telekineza, stąd nie są jeszcze w stanie zeszyntezować w

sposób zamierzony udoskonaleń polepszających pracę ich urzędów.

(e) Brak sił reakcji. Ruch fizyczny zawsze formuje siły reakcji. Natomiast ruch telekinetyczny NIE wytwarza sił reakcji działających na wykonawcę. To pozwala aby budować telekinetyczne dźwigi oraz promienie holujące, jakie pracują jak rodzaj latarek - wystarczy aby rzuciły one wiązkę pola telekinetycznego na coś, a to coś natychmiast podniesione zostaje w górę. Ponadto, brak reakcji siłowej pozwala wykonawcom aby nawet podnosili sami siebie na telekinetyczny sposób. Stąd właśnie wywodzi się możliwość telekinetycznej lewitacji. (Samo-lewitacja nie jest wszakże możliwa do zrealizowania przy użyciu ruchu fizycznego. Ruch fizyczny formuje bowiem siły reakcji, jakie w przypadku samopodnoszenia się nie posiadają punktu oparcia.) To zaś oznacza, że ruch telekinetyczny faktycznie pozwala na uzyskanie tego co dla ruchu fizycznego reprezentowałoby "podnoszenie siebie samego poprzez uchwycenie i pociągnięcie do góry swoich własnych włosów".

(f) Trwałe telekinetyzowanie materii. Pole telekinetyczne (lub ściślej przyspieszone pole magnetyczne - patrz opisy technicznej wersji telekinezy przytoczone po prawej stronie), ma tę zdolność że może ono trwałe natelekinetyzować otaczającą materię. Ta zasada trwałego telekinetyzowania jest bardzo użyteczna w chemii (do wytwarzania katalizatorów działających na zasadzie telekinezy) oraz w rolnictwie (dla trwałego natelekinetyzowania wody jaką potem nawadnia się rośliny wyrastane na zasadzie "telekinetycznego rolnictwa", aby spowodować ich szybszy wzrost). Jednak trwałe natelekinetyzowanie materii może również powodować niepożądane telekinetyczne skażenie naturalnego środowiska - po szczegóły patrz punkt #J1 tej strony.

(g) Natychmiastowy charakter. Ruch telekinetyczny następuje z nieskończoną szybkością. Tyle tylko, że odległość na jaką ruch ten przemieszcza dany obiekt jest ograniczona. Dlatego obiekty jakie przemieszczane są w sposób telekinetyczny, faktycznie poruszają się w małych skokach. Jeśli ktoś wykona ich fotografię, wówczas wychodzą na takiej fotografii jako pojawiające się jednocześnie aż w kilku odmiennych miejscach naraz. Można to odnotować na przykładzie fotografii z najniższej ilustracji "Fot. #L1" niniejszej strony - gdzie pojedyncze telekinetyczne UFO zdołało dokonać dwóch takich skoków w obrębie pojedynczej klatki filmowej. Czyli UFO to jest w dwóch miejscach naraz. Jest to także doskonale widoczne na zdjęciach i wideach niewidzialnych dla ludzkich oczu telekinetycznych UFO, popularnie nazywanych **rods** - patrz punkt #I4 tej strony. (Na zdjęciach i wideach takich "rods", zwykle odnotować można jeden miniaturowy obiekt UFO sondy, jaki został uchwycony aż w kilku miejscach równocześnie.)

Część #H: Techniczna wersja telekinezy i jej zastosowania:

#H1. Techniczna wersja ruchu telekinetycznego, oraz telekinetyka która bada ją naukowo:

Najbardziej interesującym faktem jaki wyłania się z moich badań nad telekinezą, to że owo nadzwyczajne zjawisko kinetyczne może być indukowane na sposób techniczny. Aby wytworzyć techniczną wersję telekinezy, wystarczy tylko przyspieszyć lub opóźnić linie sił pola magnetycznego. (To właśnie dlatego wszelkie urządzenia jakie formują techniczną wersję telekinezy muszą działać na zasadzie względnego ruchu i przyspieszania pól magnetycznych. To także obejmuje owe telekinetyczne generatory darmowej energii. Wszystkie urządzenia darmowej energii, aby zadziałać muszą wykorzystywać odpowiednio przyspieszane pola magnetyczne.) Wszystkie obiekty jakie są zawarte w obrębie takich przyspieszanych lub opóźnianych linii sił pola magnetycznego, doświadczają ruchu telekinetycznego.

#H2. Korzyści praktycznego wykorzystania technicznej wersji ruchu telekinetycznego:

Możliwość formowania technicznej wersji ruchu **telekinetycznego** wprowadza ogromny potencjał dla naszej cywilizacji. Jest tak ponieważ pozwala ona aby wykorzystać telekinezę dla najróżniejszych zastosowań praktycznych, jak również aby zrozumieć i wyjaśnić sytuacje jakie zaistniały wokół nas ponieważ ktoś właśnie użył telekinezy w naszym pobliżu. Wymienimy więc teraz najbardziej istotne z takich przypadków.

#H3. Zastosowania praktyczne technicznej wersji ruchu telekinetycznego do budowy ludzkich urządzeń technicznych i do opracowywania ludzkich technologii wykorzystujących telekinezę w swoim działaniu:

Oto przykłady zastosowań technicznej wersji ruchu telekinetycznego, w najróżniejszych urządzeniach i technologiach budowanych i opracowanych

przez ludzi:

1. Darmowa energia. Telekineza może zostać użyta do **wytwarzania darmowej energii**, lub ściślej do pozyskiwania energii termicznej zawartej w naszym otoczeniu i następnego zamieniania tej energii w elektryczność lub w użyteczny ruch. Odnotuj, że opracowana zostały aż dwie całe strony internetowe, jakie wyjaśniają budowę i działanie takich urządzeń darmowej energii. Pierwsza z nich zawiera przegląd najważniejszych z już zbudowanych na Ziemi prototypów takich urządzeń. Strona ta nazywa się [free energy pl.htm](#). Inna strona opisuje dokładniej [ogniwa telekinetyczne](#) które są jednymi z całego szeregu takich urządzeń darmowej energii. Ogniwa te mają to do siebie, że ja jestem ich wynalazcą.

2. Napęd wehikułów kosmicznych. Telekineza może także być użyta do **napędzania**, jako bardzo użyteczna zasada działania dla naszych statków kosmicznych. Konstrukcja latającego wehikułu nazywanego [magnokraftem](#), który właśnie wykorzystuje telekinezę dla natychmiastowych podróży przez przestrzeń kosmiczną, opisana jest w monografii [1/4] (a także w [1/3], [1e] i [2e]) ładowalnej nieodpłatnie z niniejszej strony internetowej. Podstawowe informacje o magnokrafcie są także opisane na odrębnych stronach internetowych, nazywanych [propulsion pl.htm](#), [timevehicle pl.htm](#) i [immortality pl.htm](#).

3. Chemia. Telekineza może również być używana w chemii dla **katalizy**, ponieważ przyspiesza ona reakcje chemiczne. Faktycznie też wszelkie katalizatory chemiczne to po prostu substancje natelekinetyzowane w sposób naturalny (tj. tzw. "oscylanty" - patrz ich opis w podrozdziale H8.1 monografii [1/4]).

4. Urządzenia uzdrawiające. Telekineza może też być użyta w **medycynie** do budowania urządzeń uzdrawiających. Wszakże jest to dokładnie to samo zjawisko jakie uzdrawiacze przez wieki używają do leczenia chorób które stara ortodoksyjna medycyna ciągle nie jest w stanie uleczyć (np. rozważ uzdrawianie raka, albo tzw. "bezkrwawe operacje"). (Na temat uzdrawiania istnieje odrębna strona internetowa (okresowa poddawana rozbudowie) o adresie [healing pl.htm](#).)

5. Telekinetyczne rolnictwo. Telekineza może też przyspieszać wzrost wszelkich organizmów żywych. Stąd może ona być używana dla zrealizowania niezwykle efektywnego i zdrowego rolnictwa, nazywanego "telekinetycznym rolnictwem". Szczegółowe opisy telekinetycznego rolnictwa zawarte są w podrozdziale NB2 monografii [1/4], oraz w podrozdziale L6.2.2 monografii [8].

Telekineza może być także praktycznie stosowana w niezliczonych innych dyscyplinach. Więcej szczegółów na temat praktycznego wykorzystywania telekinezy oraz ruchu telekinetycznego zawartych jest w tomie 4 monografii [1/4], oraz w tomie 7 monografii [8] (obie te monografie dostępne są nieodpłatnie za pośrednictwem menu z niniejszej strony).

#H4. Zastosowania praktyczne technicznej wersji ruchu telekinetycznego do

wyjaśniania dawniej niezrozumiałych dla ludzi zjawisk bazujących na technicznej telekinezie, które zaistniały w czyimś pobliżu:

Telekineza jest tylko jednym z całego szeregu zjawisk poprzednio uważanych za **niewyjaśnione**, lub nie nadające się do naukowych badań. Mechanizm wszystkich tych zjawisk jest obecnie wyjaśniony przez ów nowy **Koncept Dipolarnej Grawitacji**. Szczegółowe opisy wszystkich tych zjawisk zawarte są w tomach 10 i 11 monografii [1/4] "Zaawansowane urządzenia magnetyczne", oraz w tomach 6 i 7 monografii [8] "Totalizm" (obie te monografie są ładownie nieodpłatnie z niniejszej strony internetowej). Aby wymienić tutaj choćby najważniejsze z tych zjawisk, to należą do nich:

1. Uzdrowianie. Najróżniejsze formy uzdrawiania faktycznie reprezentują zastosowania ludzkiej formy telekinezy dla zmian stanu przeciw-ciała ludzkiego chorej osoby. (Owa ludzka forma telekinezy nazywana jest zwykle "psychokinezą".) Z kolei takie telekinetyczne udoskonalenie czyjegoś przeciw-ciała, za pośrednictwem sił grawitacyjnych przenosi się na ciało fizyczne danej osoby, w ten sposób powodując poprawę zdrowia oraz uzdrowienie. Bardziej szczegółowe omówienie mechanizmu uzdrawiania zawarte jest w tomach 4 i 5 monografii [1/4]. Po pokrewne informacje patrz także strona internetowa o nazwie **healing.pl.htm**.

2. Telepatia. Telepatia jest to nazwa przyporządkowana wibracjom dźwiękopodobnym jakie propagują się poprzez przeciw-świat. Telepatia należy do kategorii zjawisk pokrewnych telekinezie, na podobnej zasadzie jak dźwięki są zjawiskiem pokrewnym do przemieszczeń. Po więcej szczegółów o telepatii patrz także strona **telepathy.pl.htm**.

3. Nirwana. Nirwana jest to niezwykle odczucie ogromnej przyjemności, jakie dana osoba doświadcza kiedy szczególny rodzaj energii nazywanej "energią moralną" przemieszczany jest z jej przeciw-ciała do jej ciała fizycznego. Po więcej szczegółów na temat nirwany patrz też **nirvana.pl.htm**.

4. Bóg. Bóg jest to nadrzędna inteligentna istota uformowana z oceanu owej myślącej substancji zwanej "przeciw-materia" jaka wypełnia ogromny przeciw-świat. Po więcej szczegółów na temat natury Boga ujawnionej przez ów nowy **Koncept Dipolarnej Grawitacji** - patrz też strona internetowa **god.pl.htm**. Bóg często w swoich działaniach wykorzystuje telekinezę do realizowania tzw. "cudów".

5. Cuda. Cuda są to specjalne efekty uzyskiwane na sposób telekinetyczny. Po więcej szczegółów patrz **malbork.htm**.

6. Magia. Magia jest to realizowanie zdarzeń poprzez wydawanie nakazów myślącej substancji z przeciw-świata. Po więcej danych patrz też **telepathy.pl.htm**.

7. Duchy. Prawdziwe duchy to ludzkie duplikaty przeciw-materialne wykonane z myślącej substancji jaka panuje w przeciw-świecie. Po więcej szczegółów na ich temat patrz też wspomiana wcześniej strona **god.pl.htm**.

Warto jednak pamiętać, że istnieją także **duchy fałszywe**, które są po prostu niewidzialnymi dla ludzkich oczu UFOonautami, jacy płatają ludziom paskudne psikusy bez dania się wzrokowo zaobserwować. Najczęściej manifestująca się forma takich "fałszywych duchów" są tzw. **poltergeist**. Poltergeist to zwykle zazdrośni i moralnie wypaczeni UFOnauci, którzy upodobili sobie jakieś młode i piękne dziewczyny, stąd starają się zrazić do nich wszystkich potencjalnych konkurentów. Fałszywe duchy daje się rozpoznać po zmianach temperatury jakie ich obecność powoduje w danym pomieszczeniu, oraz po nikłym "jarzeniu pochłaniania" jakie ich działania indukują.

8. Mutacje gigantów. W niektórych obszarach naszej planety pojawiają się od czasu do czasu gigantyczne mutacje niektórych organizmów żywych. Przykłady takich obszarów na Ziemi obejmują m.in. Nową Zelandię oraz Alaskę. (Prawdopodobnie każdy słyszał o gigantycznych ptakach Moa czy gigantycznych małżach (giant squids) z Nowej Zelandii, albo o kolosalnej kapuście z Alaski.) Jak się okazuje, owe mutacje są wyzwalane przez telekinetyczne skażenie otoczenia - po więcej informacji patrz podrozdział JE9.2 w monografii [1/4], lub strona internetowa tapanui.pl.htm.

Część #I: Użycie technicznej wersji telekinezy w napędach UFO i w urządzeniach używanych przez UFOonautów:

#I1. Telekinetyczny napęd UFO:

UFO są wehikułami które wykorzystują zjawisko telekinezy do realizacji swoich lotów. Ponadto pokrewne zjawisko zwane "**migotaniem telekinetycznym**" (opisane w podrozdziale L1 z tomu 10 monografii [1/4] oraz na stronie o [Konceptie Dipolarnej Grawitacji](#)) pozwala im stawać się niewidzialnymi dla ludzkich oczu, a także umożliwia im przenikanie przez obiekty stałe bez szkody dla siebie ani dla tych obiektów. Owo zjawisko polega na bardzo szybkim migotaniu (z częstotliwością około 2500 Hz) pomiędzy stanem materialnym oraz stanem telekinetycznym. W ten sposób wehikuły UFO, a także UFOnauci, zachowują się jak szybko migoczące filmy ruchowe lub ekrany telewizora - tj. stają się oni nieodnotowalni dla ludzkich oczu. Opanowanie telekinezy pozwala **moralnie upadłym UFOautom** dokonywać najróżniejszych szatańskich działań na Ziemi bez zostania przy tym odnotowanym przez ludzi. (To właśnie dlatego w dawnych czasach UFOnauci nazywani byli "diabłami", "złymi czarownicami", itp.) Powody dla jakich UFOnauci wyczyniają nam wszystkie te szatańskie zło, wyjaśnione są w podrozdziale A3 z tomu 1 monografii [1/4]. (Po więcej szczegółów na temat UFOonautów patrz także

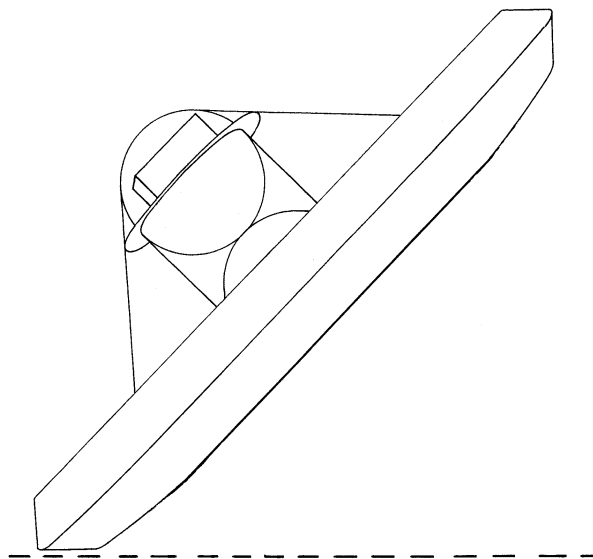
strona internetowa [ufo.pl.htm](#).)

Należy tutaj też odnotować, że używanie telekinezy dla napędzania wehikułów UFO wnosi najróżniejsze szkodliwe następstwa dla ludzi. Jednym z tych następstw jest, że telekinetycznie skaża ono ziemskie naturalne środowisko. To z kolei wiedzie do sporadycznego pojawiania się na ziemi ludzkich gigantów, a także do nieustannego podnoszenia się wzrostu ludzi - po więcej szczegółów patrz podrozdział JE9.2 w monografii [1/4], a także odrębna strona internetowa o [strefie wolnej od telekinezy](#). Nawet więcej problemów się pojawia, jeśli UFO z napędem telekinetycznym zostaje eksplodowane na Ziemi - jak miało to miejsce w 1178 roku AD koło małego miasteczka [tapanui.pl.htm](#) w Nowej Zelandii. W takim przypadku telekinetyczne skażenie naturalnego środowiska staje się tak ogromne, że najróżniejsze jego następstwa ciągle są tam widoczne mimo że upłynęło już niemal 850 lat. Z kolei najbardziej ostatnia (podwodna) eksplozja wehikułu UFO z 26 grudnia 2004 roku, opisana na stronie [26ty dzień](#), spowodowała całkowite zamarcie życia w strefie gdzie miała ona miejsce.

#12. Telekineza a UFO:

Ruch telekinetyczny jest już wykorzystywany technicznie przez UFOonautów. Faktycznie to napęd wehikułów UFO najczęściej działa właśnie na zasadzie ruchu telekinetycznego. (Zauważ jednak, że oprócz lotów telekinetycznych, wehikuły UFO mogą realizować także dwie inne zasady latania, mianowicie loty magnetyczne oraz loty w czasie - wszystkie one są opisane w podrozdziale M6 z tomu 10 monografii [1/4].) Ponadto ruch telekinetyczny zaopatruje UFOonautów w dwie niezwykle zdolności, mianowicie w niewidzialność i niezniszczalność. To oznacza, że poprzez użycie telekinezy UFOnauci są w stanie stawać się niewidzialnymi dla wzroku ludzkiego. Mogą oni także przemieszczać się przez objekty stałe, takie jak ściany, skały, wirujące śmigła lotnicze, itp. Ponadto, objekty stałe - takie jak ludzie lub nasze miecze czy kule, mogą przenikać przez nich bez czynienia ich ciałom najmniejszej szkody. (UFOonautów więc dosłownie "kule się nie mają".) Jak UFOnauci uzyskują ową niewidzialność i niezniszczalność, zostało to opisane w podrozdziale L1 z tomu 10 monografii [1/4], a także objaśnione na stronie internetowej o [Konceptcie Dipolarnej Grawitacji](#). W bardzo krótkim streszczeniu, otrzymane ono zostaje poprzez bardzo szybkie migotanie pomiędzy stanem fizycznym i stanem telekinetycznym. Dzięki temu migotaniu UFOnauci i ich wehikuły zachowują się jak filmy w kinach lub obraz w naszym telewizorze (wszakże zmiany obrazów w filmach lub telewizorze także są niewykrywalne dla ludzkiego wzroku). Przeciętny wehikuł UFO migocze z częstotliwością około 2500 Hz, znaczy wiele razy szybciej niż śmigło w dzisiejszym samolocie (gdyby śmigło w samolocie także migotało z częstotliwością 2500 Hz, wówczas również nasze oczy zupełnie nie byłyby w stanie go odnotować). Dlatego, nawet jeśli tacy migoczący UFOnauci lub wehikuły UFO znajdują się tuż przed naszym nosem, nasze oczy ciągle nie są w stanie ich zobaczyć. Także my będziemy mogli przez nich przejść bez odnotowania ich istnienia. Poniżej pokazane zostało niezwykle zdjęcie które ilustruje właśnie te dwie zdolności UFOonautów, mianowicie wzrokową

niewidzialność oraz fizyczną niezniszczalność (wraz ze zdolnością do przenikania przez inne obiekty trwałe). Wehikuły UFO uzyskują je właśnie dzięki telekinezie.



Fot. #12 (B20_2 z [4c]): Niewidzialny dla ludzkich oczu wehikuł UFO typu K3, który właśnie wyłożył swój własny "krąg zbożowy". (Kliknij na tą fotografię aby ją powiększyć.)

W lewej części (a) pokazana jest fotografia wehikułu UFO typu K3, który pozostaje niewidzialny dla ludzkich oczu ponieważ właśnie znajduje się w tzw. "stanie telekinetycznego migotania". W chwili fotografowania wehikuł ten znajdował się na "kręgu zbożowym" (z Polski), podczas gdy ludzie którzy właśnie oglądali ten krąg przechodzili sobie przez ów wehikuł i wykonywali fotografie tuż przy nim. Zauważ, że owa fotografia nie pokazuje powłoki tamtego UFO, a jedynie uchwyciła subtelne białe "jarzenie pochłaniania" jakie wehikuł ten wytwarza w "stanie migotania telekinetycznego" jakie otacza jego powłokę. Po prawej stronie (b) pokazany jest rysunek który ilustruje kształt tego właśnie UFO typu K3 oraz pozycję jaką wehikuł ten zajmuje na uformowanym przez siebie "kręgu zbożowym" (tj. wisi on w powietrzu nachylony do ziemi pod kątem około 40 stopni). Obie te ilustracje pochodzą z polskojęzycznego [traktatu \[4c\]](#), który dostarcza interpretacji dla licznych fotografii UFO - patrz w owym [traktacie \[4c\]](#) rysunki oznaczone Z_2_B2 i R_2_B2.

#13. Uchwała:

(Uchwała listy totalizm@hydepark.pl, o "eksploatowaniu Ziemi przez UFOonautów".)

W dniu 24 marca 2003 roku uczestnicy internetowej listy totalizmu podjęli historyczną Uchwałę na temat UFO i UFOonautów. Uchwała ta jest pierwszą swego rodzaju i dotychczas jedyną tego typu na świecie. Dlatego niniejszym mam przyjemność zaprezentowania jej pełnego tekstu i

zachęcenia każdego do zapoznania się z jej treścią. Oto ona:

Eksploatacja Ziemi przez UFOonautów: zbiorowa uchwała internetowej listy totalizm@hydepark.pl o oficjalnym uznaniu formalnego dowodu na istnienie UFO, o uznaniu formalnego dowodu na okupację Ziemi przez UFO, oraz o uznaniu magnokraftu jako technicznego wyjaśnienia dla UFO

My, 161 uczestników internetowej listy totalizm@hydepark.pl reprezentujących niemal wszystkie dziedziny życia oraz niemal każdy region Polski, z głęboką troską obserwujemy rozwój obecnej sytuacji w zakresie pasożytniczej działalności UFO na Ziemi. Wszakże z jednej strony widzimy pasywność władz i niechęć naukowców wobec coraz wyżej piętrzących się problemów jakie wzbudzone są przez pasożytnicze działania UFO na Ziemi, a także widzimy tendencje do ignorowania opinii zbiorowości oraz do opierania się w sprawach UFO na stwierdzeniach kilku niekonstruktywnie nastawionych, pojedynczych osób. Z drugiej strony odnotowujemy wprost niesłychane nagromadzenie dowodów nieustannej obecności UFO na Ziemi, dowodów niemoralnej ingerencji UFOonautów w nasze życie publiczne, oraz dowodów uprowadzeń ludzi do UFO i biologicznej eksploatacji ludzi na pokładach UFO. Jesteśmy też świadomi, że w 1981 roku, w czasopiśmie Przegląd Techniczny Innowacje (nr 13/1981, strony 21-23) po raz pierwszy opublikowany został formalny dowód naukowy stwierdzający że "UFO to magnokrafty". Począwszy zaś od owego momentu, coraz powszechniej dostępna dla wszystkich zainteresowanych jest rosnąca liczba monografii naukowych jakie formalnie dowodzą fizycznej natury UFO, pasożytniczych zainteresowań UFOonautów w Ziemi, magnetycznego charakteru napędu UFO, itp. Do chwili obecnej dowody te ukształtowały dostępną wiedzę na temat UFO w jedną spójną strukturę logiczną, udowadniając za pośrednictwem tej struktury, że (1) UFO istnieją i są materialnymi wehikułami kosmicznymi pilotowanymi przez moralnie zdegenerowanych krewniaków ludzkości pochodzących z kosmosu, (2) że moralnie upadli dysponenci wehikułów UFO skrycie okupują i eksploatują ludzkość, oraz (3) że budowa i zasada działania wehikułu kosmicznego z napędem magnetycznym nazywanego "magnokraftem" dostarcza pełnego i poprawnego wyjaśnienia dla wszelkich aspektów technicznych UFO. Jest też nam doskonale wiadomym, że bardzo szczegółowe opisy zarówno magnokraftu, jak i wszelkich dowodów naukowych z niego wynikających, zawarte są w całym szeregu opracowań naukowych. Z opracowań tych najbardziej aktualna jest monografia naukowa [1/4] pióra Prof. dra Jana Pajaka, o tytule **Zaawansowane urządzenia magnetyczne** (4 wydanie, Wellington, Nowa Zelandia, 2003 rok, ISBN 0-9583727-5-6). Monografia ta jest udostępniona nieodpłatnie na licznych stronach internetowych noszących nazwy [tekst 1 5.htm](#), lub [tekst 1 4.htm](#). Będąc świadomymi wszystkiego powyższego, a jednocześnie wiedząc o odpowiedzialności jaka spoczywa na naszych barkach z tytułu reprezentowania przekroju całego społeczeństwa i wszystkich regionów naszego kraju, niniejszym zbiorowo uchwalamy co następuje.

#1. Uchwalamy, że oficjalnie uznajemy formalny dowód jaki stwierdza że "wehikuły UFO istnieją". Jak nam wiadomo dowód ten, opracowany zgodnie z naukową metodologią "porównywania atrybutów", jest publikowany i upowszechniany nieustannie począwszy od 1981 roku, zaś nikt nie zdołał podważyć jego zasadności. Uznając wagę i poprawność tego naukowego

dowodu jednocześnie deklarujemy i przypominamy, że posiada on moc obowiązującą i że jego wskazania oraz następstwa świadomościowe powinny być uwzględniane w działaniach każdej osoby. Szczególnie zaś obowiązujący jest on dla naukowców i badaczy UFO, którzy na jego podstawie mają obowiązek podjęcia rzeczowych badań celów i przejawów działalności UFOonautów na Ziemi.

#2. Uchwalamy także, że oficjalnie uznajemy zasadność formalnego dowodu naukowego stwierdzającego, że "UFO to magnokrafty, tyle że już zrealizowane przez technicznie wysoko zaawansowane, aczkolwiek moralnie upadłe, cywilizacje szatańskich pasożytów z kosmosu". Zobowiązujemy też każdego, aby respektował stwierdzenia oraz brzemienne w skutki konsekwencje tego dowodu.

#3. Uchwalamy ponadto, że uznajemy formalny dowód naukowy iż "moralnie upadli załoganci wehikułów UFO skrycie okupują naszą planetę, oraz w sposób ukryty prowadzą wielkoskalową eksploatację ludzkości". Zobowiązujemy też każdego mieszkańca naszej planety do ogarnięcia wszelkich konsekwencji tego naukowego dowodu, oraz do podjęcia działań jakie stopniowo zneutralizują następstwa okupacji i eksploatacji ludzi przez UFOonautów.

Uchwalając wszystko powyższe, jednocześnie usilnie nakłaniamy wszystkich zainteresowanych, aby w trybie pilnym zapoznali się z formalnymi dowodami naukowymi zawartymi we wskazanej poprzednio monografii [1/4], jakich oficjalne uznanie i powszechne obowiązywanie niniejsza uchwała deklaruje, oraz jakich wielorakie następstwa oficjalnie staramy się uzmysłowić za pośrednictwem niniejszej uchwały. Nakłaniamy też, aby zapoznawać się ze szczegółami konstrukcji, zasady działania i napędu magnokraftu, który to wehikuł kosmiczny jest ziemskim odpowiednikiem UFO, czyli wykazuje wszelkie cechy UFO, posiada te same możliwości operacyjne co UFO, oraz wzbudza te same zjawiska jakie znane są z obserwacji UFO.

Podejmując niniejszą uchwałę i niniejszym nadając jej charakter wiernego odzwierciedlenia naszych zbiorowych poglądów i życzeń, jednocześnie liczymy, że w końcu zainicjuje ona owe długo oczekiwane przez społeczeństwo inicjatywy i konstruktywne działania w sprawie UFO. Przykładowo liczymy, że zainspiruje ona podjęcie systematycznych badań UFO przez naukowców i przez osoby odpowiedzialne za nasze bezpieczeństwo i za nasz poziom poinformowania. Oczekujemy, że we wszelkich sprawach dotyczących UFO społeczeństwo zacznie opierać się na mądrości zbiorowej i przestanie zważać na wypowiedzi pojedynczych krzykliwych osób, które mogą być manipulowane właśnie przez owe pasożytnicze UFO. Liczymy, że uchwała ta przełamie dotychczasowy impas otaczający postęp racjonalnego zrozumienia przez ludzi powodów, masowości, oraz techniki moralnie upadłych agresorów z UFO. Liczymy, że uczuli ona ludzi na niemoralny, pasożytniczy, oraz ukryty charakter wszelkiej aktywności UFOonautów na Ziemi. Liczymy, że zwróci ona uwagę władz na palące problemy obrony swego społeczeństwa przed szatańską eksploatacją przez UFO. Liczymy, że zainteresuje ona każdego członka społeczeństwa bliźną po implancie identyfikacyjnym UFO, jaką to bliźnę większość z nas nosi na swojej nodze. Liczymy, że zainicjuje ona bardziej nasilone obserwowanie aktywności UFO w naszej przestrzeni życiowej, oraz że uświadomi iż odpowiednimi metodami i urządzeniami uczulonymi na szybkie ruchy telekinetyczne w każdym momencie czasowym na naszym niebie daje się zarejestrować obecność dosłownie dziesiątków niewidzialnych wzrokowo, telekinetycznych wehikułów UFO

(referowanych czasami jako tzw. "rods"). Liczymy także, że niniejsza Uchwała zainspiruje wszystkich ludzi do podjęcia aktywnej walki obronnej przed owymi kosmicznymi agresorami z UFO.

Niniejsza uchwała podjęta została w dniu 24 marca 2003 roku, w wyniku anonimowego głosowania (bazującego na pseudonimach) otwartego dla uczestników obrad internetowej listy totalizm@hydepark.pl . Wyniki tego głosowania były jednogłośnie - całe 100% głosujących oddało swoje głosy za przyjęciem niniejszej uchwały. Uczestnicy tego głosowania potwierdzają, że miało ono charakter anonimowy, a stąd że jego wyniki stanowią wierne odzwierciedlenie faktycznych poglądów i życzeń głosujących. Z kolei ponieważ głosujący reprezentują sobą przekrój całego społeczeństwa i wszystkich regionów Polski, oraz ponieważ tekst tego co uchwalono reprezentuje zbiorową opinię głosujących, niniejsza Uchwała jest reprezentacyjna dla stanowiska, życzeń i odczuć znaczącej proporcji obywateli Polski świadomych powagi obecnej sytuacji.

* * *

Powyższa uchwała posiada ogromnie istotne znaczenie dla stymulowania wzrostu naszej wiedzy o telekinezie. Wskazuje ona wszakże już działające wehikuły, tj. UFO, które wykorzystują telekinezę w celach napędowych. Wskazuje ona także pochodzenie całego szeregu zjawisk wywodzących się od owych wehikułów UFO.

#14. Miniaturowe telekinetyczne wehikuły UFO nazywane "rods" lub "orbs":

W internecie wystawianych jest obecnie wiele fotografii jakie pokazują tzw. "rods" ("pałeczki") lub "orbs". Jeśli ktoś przeanalizuje owe "rods" lub "orbs" wówczas odkryje, że są to po prostu obrazy uformowane z jarzenia pochłaniania jakie wydzielane jest podczas ruchu telekinetycznego miniaturowych sterowanych komputerowo wehikułów UFO, jakie w stanie widzialnym są przez badaczy nazywane "sondami UFO". Kształt owych sond jest dyskoidalny, tj. bardzo podobny do kształtu dużych załogowych wehikułów UFO. Jeśli taką miniaturową sondę UFO ktoś sfotografuje w widoku bocznym, wówczas pokazuje ona swoje liniowe kontury. Z tych powodów jest ona wtedy nazywana "rod", czyli "pałeczką". Jeśli jednak taka miniaturowa dyskoidalna sonda UFO zostaje sfotografowana w widoku z góry, wówczas pokazuje okrągły zarys. Z tego powodu jest wówczas nazywane "orb". Owe "rods" i "orbs" doskonale ilustrują wszelkie cechy technicznej telekinezy dyskutowane na tej stronie, szczególnie ruch w małych skokach oraz utrwalanie na zdjęciach zwielokrotnionego obrazu tego samego wehikułu. Więcej informacji na temat owych "rods" i "orbs" zaprezentowane zostało w podrozdziale U3.1.2 monografii [1/4]. Z kolei ich fotografie zostały pokazane na stronach internetowych o nazwie aliens.pl.htm - jakie pokazują zdjęcie "pałeczki" - "rod", oraz na stronach o nazwie landslips.pl.htm - które pokazują zdjęcia "orba". Zdjęcie sondy UFO pokazane jest także na fotografii "Fot. U18" z odrębnej strony internetowej interpretującej

autentyczne zdjęcia wehikułów [UFO](#). W końcu opis słowny obserwacji takiej właśnie sondy UFO - którą widziałem jako nastolatek, podany został w podrozdziale D1 [traktatu \[4b\]](#).

Część #J: Zagrożenia wynikające ze zjawiska telekinezy:

#J1. Telekinetyczne skażenie naturalnego środowiska:

Przyspieszane pole magnetyczne jakie wytwarza techniczną wersję telekinezy - jak to opisano powyżej w punkcie #H1, samo w sobie jest też nowym rodzajem pola, jakie nazywane jest **połem telekinetycznym**. Z kolei owo pole telekinetyczne posiada tą niezwykłą cechę, że może ono trwale natelekinetyzować otaczającą materię. Stąd jeśli zaistnieje sytuacja, że dany obszar lub dana substancja wystawione są na działanie pola telekinetycznego przez dłuższy okres czasu, wówczas stają się one trwale natelekinetyzowane. Takie trwale natelekinetyzowanie może zostać użyte dla konstruktywnych celów. Stąd zasada trwałego telekinetyzowania jest bardzo użyteczna np. w chemii (dla wytwarzania katalizatorów pracujących na zasadzie telekinezy) oraz w tzw. "telekinetycznym rolnictwie" opisywanym w podrozdziale NB2 z monografii [1/4] (np. dla telekinetyzowania wody którą później podlewane są telekinetycznie pobudzone rośliny aby przyspieszyć ich wzrost). Jednak może ona być też użyta w celach niszczycielskich. Mianowicie może ona powodować telekinetyczne skażenie naturalnego środowiska. W przypadku takiego telekinetycznego skażenia otoczenia, najróżniejsze dziwne zjawiska zaczynają tam mieć miejsce. Dla przykładu, organizmy żywe zaczynają mutować się do gigantycznych rozmiarów. Wszystko zaczyna wyrastać większe i szybciej, itp. itd. Nowa Zelandia jest właśnie krajem który został tak telekinetycznie skażony w 1178 roku kiedy to stos około 7-miu wehikułów UFO eksplodował tam blisko niewielkiego miasteczka [tapanui.pl.htm](#). Do dzisiaj najróżniejsze następstwa uboczne tego telekinetycznego skażenia daje się tam zaobserwować. Wiele z tych efektów opisanych jest na odrębnych stronach internetowych o adresach [tapanui.pl.htm](#) i [newzealand.pl.htm](#). Dla przykładu, tamte strony pokazują fotografie najróżniejszych organizmów jakie wymutowały się w Nowej Zelandii do gigantycznych rozmiarów właśnie z powodu owego skażenia telekinetycznego spowodowanego eksplozją UFO koło Tapanui.

#J2. Konieczność ustanowienia "[strefy](#)"

wolnej od telekinezy":

Konieczność chronienia naszej planety przed niebezpieczeństwami takiego właśnie niekontrolowanego lecz niszczycielskiego skażenia telekinetycznego, zmusza nas aby już na obecnym etapie zaplanować naszą obronę. W tym celu na odrębnej stronie internetowej zalecam aby ustanowić na Ziemi tzw. strefę wolną od telekinezy. Ustanowienie tej strefy leży w żywotnym interesie ludzkości. Szczególnie z chwilą kiedy na Ziemi zbudowane zostaną i wejdą do masowej produkcji fabrycznej pierwsze telekinetyczne urządzenia darmowej energii, w rodzaju telekinetycznego ogniwa. Faktycznie to na barkach producentów owych urządzeń leżało będzie wprowadzenie owej strefy i dopilnowanie aby była ona ściśle przestrzegana.

Część #K: Zjawiska pokrewne do telekinezy:

#K1. Telekineza a telepatia:

Istnieje ścisły związek pomiędzy telekinezą a telepatią. W obrazowy sposób związek ten może być opisany jako przeciw-materialny odpowiednik podobieństw które w naszym świecie istnieją pomiędzy ruchem fizycznym oraz wibracjami fizycznymi. Innymi słowami, telekineza stanowi wynik ruchu przeciw-materii, podczas gdy telepatia jest wynikiem wibracji przeciw-materii. Dlatego podczas poznawania telekinezy, warto także odnotować istnienie telepatii i fal telepatycznych. Więcej informacji na temat telepatii jest zawarte na stronie internetowej telepathy.pl.htm.

Z uwagi na ów ścisły związek pomiędzy telekinezą a telepatią, wiele efektów jakie uzyskiwane są poprzez telekinezę, może być również uzyskiwane poprzez użycie fal telepatycznych. Dla przykładu trwałe natelekinetyzowanie materii daje się uzyskać poprzez albo wyeksponowanie tej materii na działanie pola telekinetycznego, albo też poprzez jej wystawienie na działanie skoncentrowanych fal telepatycznych. To właśnie dlatego najróżniejsze substancje są telekinetyzowane, jeśli ktoś umieści je we wnętrzu piramid. (Piramidy to rodzaje pudeł rezonansowych dla fal telepatycznych, w których fale telepatyczne skupiane są wzdłuż pionowej osi tych piramid.)

W tym miejscu warto podkreślić, że znajomość zachowań i działania fal telepatycznych była najbardziej rozwinięta w starożytnych Chinach. Chińczycy nazywali fale telepatyczne z użyciem nazwy "energia chi". Niestety, ich brak wiedzy o przeciw-świecie oraz nieznanie zjawisk jakie tam mają miejsce powodowała, że tą samą nazwą "energia chi" opisywali oni nie tylko fale telepatyczne, ale również niemal wszelkie inne zjawiska wywodzące się z

przeciw-świata.

#K2. Zdalny wykrywacz trzęsień ziemi działający na telepatię (chi):

Podobnie jak telekineza, również fale telepatyczne dają się wykorzystywać dla najróżniejszych celów technicznych. Jednym z takich celów technicznych, jaki jest ogromnie przyszłościowy i stąd jaki wyprzedza obecny stan starej "ateistycznej nauki ortodoksyjnej" o co najmniej 100 lat, to użycie fal telepatycznych dla wykrywania nadchodzących trzęsień ziemi. Telepatyczne wykrywacze trzęsień ziemi są w stanie zdalnie wykryć zbliżające się trzęsienie **na długi czas przetem zanim ono nadejdzie** i dokona zniszczeń. Opis takiego właśnie telepatycznego wykrywacza trzęsień ziemi działającego zdalnie i to ze znacznym wyprzedzeniem czasowym zawarty jest na stronie internetowej seismograph.pl.htm.

Oto jak ów niezwykły wykrywacz trzęsień ziemi wygląda:



Fot. #K2: Zdalny wykrywacz trzęsień ziemi działający na zasadzie telepatii (przez Chińczyków nazywanej "chi"). W Internecie opisywany jest on pod raczej mylącą nazwą "Zhang Heng Seismograph".

Dla poznania dalszych szczegółów tego niezwykłego urządzenia patrz albo strony seismograph.pl.htm, albo też podrozdział N6.1 z tomu 11 monografii [1/4].

Niezwykłością powyższego urządzenia jest, że po odpowiednim przeprojektowaniu jego "komory antenowej", jest ono w stanie zdalnie wykrywać również nadchodzące [tornado](#). Stąd jego zasada działania pozwala aby było ono używane jako urządzenie do zdalnego wykrywania tornad. Więcej informacji o jego zastosowaniu do wykrywania tornad zawarte jest na całym szeregu stron internetowych poświęconych opisowi "[tornad formowanych przez UFO](#)" i wylistowanych w "Menu 4", np. na stronie o nazwie [tornado.pl.htm](#).

Część #L: Cofanie czasu do tyłu jako kolejne zjawisko pokrewne do telekinezy:

#L1. Wehikuły czasu:

Ponieważ ruch telekinetyczny następuje natychmiastowo, zjawisko telekinezy jest także kluczem jaki otwiera drzwi do tajemnic upływu czasu. Dlatego wkrótce po opanowaniu zjawiska technicznej telekinezy, nasza cywilizacja opanuje również zjawisko podróży w czasie. Definicja upływu czasu w świetle nowego [Konceptu Dipolarnej Grawitacji](#) jest omówiona w rozdziale H9.1 z tomu 4 monografii [1/4]. Z kolei podstawowe informacje na temat podróży w czasie i wehikułów czasu są zawarte na odrębnych stronach internetowych [immortality.pl.htm](#) i [timevehicle.pl.htm](#). Tam też zawarte są m.in. informacje, jak "wehikuły czasu" pozwolą ludzkości na pokonanie śmierci i osiągnięcie fizycznej nieśmiertelności poprzez cofanie się w czasie do tyłu za każdym razem kiedy ktoś dożyje do wieku starczego.

* * *

Wehikuły czasu są już obecnie używane na Ziemi przez UFOonautów. Użycie tych wehikułów w naszym pobliżu zawsze indukuje najróżniejsze niezwykle zjawiska, jakie już obecnie wykrywalne są na naszym poziomie techniki. Zjawiska te opisałem w rozdziale M tomu 10 monografii [1/4]. Ich przykładem może być zjawisko powtórzenia czasu. Odnotowujemy je kiedy ta sama (krótka) sekwencja zdarzeń jest powtarzana dwukrotnie w naszym otoczeniu. UFOnauca używają wehikułów czasu do wielu odmiennych zastosowań. Najbardziej niebezpiecznym użyciem tych wehikułów jest dla utrzymywania nas w zniewoleniu. Dla przykładu, UFOnauca przemieszczają się do przyszłości w celu sprawdzenia które z naszych obecnych zdarzeń działają przeciwko ich okupacyjnym interesom na Ziemi. Potem - jak już powrócą do naszych obecnych czasów, sabotują oni skrycie te zdarzenia aby przeszkodzić w ich zaistnieniu. W ten sposób wiele istotnych dla ludzkości [wynalazków](#) oraz naukowych odkryć powstrzymywanych jest na Ziemi przez UFOonautów. Oczywiście, ponieważ ludzie nie są świadomi istnienia UFO, ani szatańskiej eksploatacji Ziemi przez UFOonautów, całkowita wina za owe powstrzymywanie na Ziemi odkryć i wynalazków zrzuca na innych ludzi - szczególnie na wielkie koncerny. UFOnauca także zabijają ludzi z użyciem

wehikułów czasu. Owych zamachów na życie dokonują przy tym bez otrzymania karmy do spłacenia. W tym celu używają oni scenariusza zamachowego, który w podrozdziale A4 monografii [1/4] nazywany jest "scenariuszem Tytanika". Scenariusz ten sprowadza się do odwiedzenia przyszłości i znalezienia tam jakiejś poważnej katastrofy z naszych czasów która zabije wielu ludzi. Następnie ofiary owych zamachów na życie są telepatycznie lub hipnotycznie przekonywane aby znalazły się w miejscu i czasie owych katastrof. Po więcej szczegółów patrz podrozdział A3 z tomu 1 monografii [1/4], a także tomy 13 do 18 owej monografii [1/4]. Niektóre wybrane tematy o owym rozsiewie śmierci przez UFOonautów są także zaprezentowane na stronach internetowych - np. patrz strony [ludobójcy](#), [wtc](#), [Columbia](#), [Katowice](#), oraz inne im podobne.



Fot. #L1: Telekinetyczne UFO typu K7.

Ta wymowna fotografia UFO wyjaśniona jest na rysunkach z szeregu moich monografii, np. patrz rysunek T1 w monografii [1/4], Fig. K4 w [1e], oraz Fig. O1 w [2e]. Pokazuje ona telekinetyczne UFO typu K7, jakie jest obecne równocześnie w dwóch różnych miejscach (ruch telekinetyczny umożliwia wszakże na natychmiastowe loty, tak że ten sam wehikuł UFO może być w dwóch miejscach równocześnie). Owo UFO jest otoczone przez białe upiorne światło nazywane "jarzeniem pochłaniania". Pojawienie się tego światła (w dawnych czasach uważanego za "nadprzyrodzone") świadczy o locie danego UFO w konwencji ruchu telekinetycznego (znaczy że napęd tego UFO wykorzystuje techniczną wersję telekinezy). Monografie [1/4], [8], [2e], i [1e] wyjaśniają szczegółowo jak działa telekineza, a nawet prezentują konstrukcję urządzeń technicznych które są zdolne do generowania takiego technicznego ruchu telekinetycznego.

Powyższe zdjęcie, razem z całym szeregiem innych zdjęć wehikułów UFO, omawiane są również na kilku innych totalizacyjnych stronach internetowych wyszczególnionych w "Menu 4" i "Menu2", np. na stronach "[26ty dzień](#)", "[napędy](#)", oraz "[wehikuły czasu](#)".

* * *

Istnieje formalny dowód naukowy opublikowany w podrozdziale P2

monografii [1/4] oraz w podrozdziale O2 monografii [1/3], że "UFO to już zbudowane i działające magnokrafty". Tamten dowód naukowy uzasadnia dlaczego UFO i magnokrafty muszą mieć identyczny napęd, kształt, możliwości, oraz cechy. Ponadto pozwala on nam zrozumieć działanie i niezwykle możliwości techniczne UFO.

Proponuje też rzucić okiem na ilustracje do monografii [1/4], [8], [1e] i [2e]. Jeśli ilustracje te spowodują zainteresowanie się treścią owych monografii, wówczas warto pamiętać że są one ładowalne bezpłatnie z niniejszej strony internetowej. Opisują one wyniki moich dosyć niezwykłych badań, na temat jakich żadna inna publikacja na świecie nie jest w stanie dostarczyć tej samej liczby naukowo zweryfikowanej informacji. Każdy może przeglądnąć owe monografie po zwykłym kliknięciu w MENU z lewego marginesu na strony internetowe które pozwalają na ładowanie tych monografii do swego komputera. Jeśli strona internetowa jaką właśnie ktoś wybrał została niedawno zasabotażowana przez UFOli, wówczas wybrać trzeba następną stronę z tą samą monografią i spróbować ponownie. Ja nieustannie naprawiam efekty tych skrytych sabotaży UFOli, tak że w każdym momencie czasowym co najmniej jedna strona internetowa z moimi publikacjami powinna znajdować się w stanie działającym.

Część #M: Lewitacja czyli ludzka wersja telekinezy:

#M1. Są ludzie którzy potrafią lewitować:

Każde zjawisko które jest w stanie wywołać maszyna, jest też w stanie wywołać ludzki organizm, oraz vice versa. Stąd zjawisko technicznej telekinezy ma swój odpowiednik w tzw. "lewitacji". Lewitacja to po prostu samopodnoszenie się ludzi w powietrze zaindukowane zjawiskiem telekinezy biologicznej wywołanym przez **duszę** podnoszącego się.

Nazwa "lewitacja" wywodzi się od staro-izraelskich kapłanów nazywanych "Lewici" którzy opiekowali się Bibilijną Arką Przymierza. Owa Bibilijna Arka Przymierza faktycznie bowiem była urządzeniem które na stronie internetowej o nazwie "[oscillatory chamber pl.htm](#)" opisane zostało pod nazwą "**Komora Oscylacyjna**" - po więcej szczegółów patrz punkt #D3 na stronie "[eco cars pl.htm](#)" lub patrz rozdział S5 z tomu 15 [monografii \[1/5\]](#). Taka bowiem "komora oscylacyjna" działa jako pędnik dla najróżniejszych wehikułów, np. dla [magnokraftu](#). Dlatego starożytna wersja owej "komory oscylacyjnej" zwykła unosić w powietrze "Lewitów" - stąd zaś wzięta się późniejsza nazwa "lewitacja".

Zjawisko lewitowania daje się naocznie sprawdzić przy pomocy dosyć spektakularnego eksperymentu zwanego "lewitowaniem towarzyskim" (po

angielsku: "party levitation").



Fot. #M1: NIE, to wcale nie jest moje zdjęcie w trakcie lewitowania. Jest to zdjęcie które wprawdzie ilustruje jak wygląda "lewitowanie", jednak w rzeczywistości jest ono "fabrykacją". Otóż któryś z przeciwników totalizmu pracowicie wkomponował moje zdjęcie w figurę owego lewitującego mężczyzny, czyniąc w ten sposób aluzję do moich badań zjawiska i mechanizmu tzw. lewitowania towarzyskiego (po angielsku: "party levitation") opisanej w punkcie #E7.2 strony o nazwie soul proof pl.htm. (Kliknij na powyższe zdjęcie aby zobaczyć je w powiększeniu lub aby przemieścić je w odmienne miejsce ekranu.)

Część #N: Podsumowanie, oraz informacje końcowe tej strony:

#N1. Podsumowanie tej strony:

Telekineza jest najbardziej kontrowersyjnym a jednocześnie potencjalnie najbardziej korzystnym zjawiskiem z jakim ludzkość jest konfrontowana niemal na codzień. Niestety, narazie nasza oficjalna nauka odmawia uznania tego zjawiska oraz podjęcia jego rzeczowych badań. Miejmy więc nadzieję, że niniejsza strona przybliży nieco czasy, kiedy telekineza zacznie jednak służyć dla dobra naszej cywilizacji.

#N2. Jak dzięki stronie "[skorowidz.htm](#)" daje się znaleźć totalizyczne opisy interesujących nas tematów:

Cały szereg tematów równie interesujących jak te z niniejszej strony, też omówionych zostało pod kątem unikalnym dla filozofii totalizmu. Wszystkie owe pokrewne tematy można odnaleźć i wywoływać za pośrednictwem [skorowidza](#) specjalnie przygotowanego aby ułatwiać ich odnajdowanie. Nazwa "skorowidz" oznacza wykaz, zwykle podawany na końcu książek, który pozwala na szybkie odnalezienie interesującego nas opisu czy tematu. Moje strony internetowe też mają taki właśnie "skorowidz" - tyle że dodatkowo zaopatrzone w zielone [linki](#) które po kliknięciu na nie myślą natychmiast otwierają stronę z tematem jaki kogoś interesuje. Skorowidz ten znajduje się na stronie o nazwie [skorowidz.htm](#). Można go też wywołać z "organizującej" części "Menu 1" każdej totalizycznej strony. Radzę aby do niego zaglądnąć i zacząć z niego systematycznie korzystać - wszakże przybliży on setki totalizycznych tematów które mogą zainteresować każdego.

#N3. [Email](#) [autora](#) tej strony:

Aktualne adresy emailowe autora tej strony, tj. oficjalnie [dra inż. Jana Pajak](#), zaś kurtuazyjnie **Prof. dra inż. Jana Pajak**, pod jakie można wysyłać ewentualne uwagi, własne opinie, lub informacje jakie zdaniem czytelnika autor tej strony powinien poznać, podane są na autobiograficznej stronie internetowej o nazwie [pajak_jan.htm](#) (dla jej wersji w języku HTML), lub o nazwie [pajak_jan.pdf](#) (dla wersji strony "pajak_jan.pdf" w bezpiecznym formacie PDF - które to bezpieczne wersje PDF dalszych stron autora mogą też być ładowane z pomocą linków z punktu #B1 strony o nazwie [tekst 11.htm](#)).

Prawo autora do używania **kurtuazyjnego** tytułu "Profesor" wynika ze zwyczaju iż "z profesorami jest jak z generałami", znaczy **raz profesor, zawsze już profesor**. Z kolei w swojej karierze naukowej autor tej strony był profesorem aż na 4-ch odmiennych uniwersytetach, tj. na 3-ch z nich był tzw. "Associate

Professor" w hierarchii uczelnianej bazowanej na angielskim systemie uczelnianym (w okresie od 1 września 1992 roku, do 31 października 1998 roku) - który to Zachodni tytuł stanowi odpowiednik "profesora nadzwyczajnego" na polskich uczelniach. Z kolei na jednym uniwersytecie autor był (Full) "Professor" (od 1 marca 2007 roku do 31 grudnia 2007 roku - tj. na ostatnim miejscu pracy z naukowej kariery autora) który to tytuł jest odpowiednikiem pełnego "profesora zwyczajnego" z polskich uczelni.

Proszę jednak odnotować, że dla całego szeregu powodów (np. mojego chronicznego deficytu czasu, prowadzenia badań wyłącznie na zasadzie mojego prywatnego hobby naukowego, pozostawania niezatrudnionym i wynikający z tego mój brak oficjalnego statusu jaki pozwalałby mi zajmować oficjalne stanowisko w określonych sprawach, istnienia w Polsce aż całej armii zawodowych profesorów uczelnianych - których obowiązki zawodowe obejmują m.in. udzielanie odpowiedzi na zapytania społeczeństwa, itd., itp.) począwszy od 1 stycznia 2013 roku **ja przyjąłem żelazną zasadę, że NIE odpowiadam na żadne emaile wysyłane do mnie przez czytelników moich stron** - o czym niniejszym szczerze i uczciwie informuję wszystkich zainteresowanych. Stąd jeśli czytelnik ma sprawę która wymaga odpowiedzi, wówczas NIE powinien do mnie pisać, bowiem w takiej sytuacji wysłanie mi emaila domagającego się odpowiedzi w świetle ustaleń **filozofii totalizmu** byłoby **działaniem niemoralnym**. Wszakże spowodowałoby, że czytelnik doznałby zawodu ponieważ z całą pewnością NIE otrzymałby odpowiedzi. Ponadto taki email odbierałby i mi sporo "energii moralnej" ponieważ z jego powodu i ja czułbym się winnym, że NIE znalazłem czasu na napisanie odpowiedzi. Natomiast w/g totalizmu "moralnym działaniem" w takiej sytuacji byłoby albo niezobowiązujące mnie do odpisania przesłanie mi jakichś informacji które zdaniem czytelnika są warte abym je poznał, albo też napisanie raczej do któregoś z zawodowych profesorów polskich uczelni - wszakże oni są opłacani z podatków obywateli między innymi za udzielanie odpowiedzi na zapytania społeczeństwa, a ponadto wszyscy oni mają sekretarki (tak że korespondencja NIE zjada im czasu który powinni przeznaczać na badania).

#N4. Kopia tej strony jest też upowszechniana jako broszurka z serii [11] w bezpiecznym formacie PDF:

Niniejsza strona dostępna jest także w formie broszurki oznaczanej symbolem [11], którą przygotowałem w "PDF" (od "Portable Document Format") - obecnie uważanym za najbezpieczniejszy z wszystkich internetowych formatów, jako że do niego normalnie wirusy się NIE doczepiają. Ta klarowna broszurka jest gotowa zarówno do drukowania, jak i do wygodnego czytania z ekranu komputera. Ciągle ma ona też aktywne wszystkie swoje **zielone linki**. Stąd jeśli jest czytana z ekranu komputera podłączonego do internetu, wówczas po kliknięciu na owe linki otworzą się linkowane nimi strony lub ilustracje. Niestety,

ponieważ jej objętość jest około dwukrotnie wyższa niż objętość strony internetowej jakiej treść ona publikuje, ograniczenia pamięci na sporej liczbie darmowych serwerów jakie ja używam, NIE pozwalają aby ją na nich oferować (jeśli więc NIE załaduje się ona z niniejszego adresu, ponieważ NIE jest ona tu dostępna, wówczas należy kliknąć na któryś odmienny adres z [Menu 3](#), poczym sprawdzić czy stamtąd już się załaduje). Aby otworzyć ową broszurkę (lub/i załadować ją do własnego komputera), wystarczy albo kliknąć na następujący zielony link

[telekinesis_pl.pdf](#)

albo też z którejś totalizycznej witryny otworzyć sobie plik nazywany tak jak w powyższym linku.

Jeśli zaś czytelnik zechce też sprawdzić, czy jakaś inna totalizyczna strona właśnie studiowana przez niego, też jest już dostępna w formie takiej PDF broszurki, wówczas powinien sprawdzić, czy wyszczególniona ona została w linkach z "części #B" strony o nazwie [tekst 11.htm](#). Owe linki wskazują bowiem wszystkie totalizyczne strony, które już zostały opublikowane jako takie broszurki z serii [11] w formacie PDF. Życzę przyjemnego czytania!

#N5. Copyrights © 2014 by Dr Jan Pająk:

Copyrights © 2014 by Dr Jan Pająk. Wszystkie prawa zastrzeżone. Niniejsza strona internetowa dostarcza wyjaśnienia dla zjawiska telekinezy, a także wskazuje zastosowania tego zjawiska, które to ja (tj. [dr inż. Jan Pająk](#)) wypracowałem oraz podkrywałem osobiście jako pierwszy naukowiec na Ziemi, a stąd dla których zastrzegam dla siebie ich własność intelektualną. Dlatego moim życzeniem byłoby, aby podczas dowolnego referowania do przebiegu i konsekwencji tego zjawiska które bezpośrednio wynikają z wyjaśnień jakie to ja wypracowałem, referować i podkreślać że wywodzą się one właśnie z mojego dorobku naukowego. Oczywiście głównym celem dla którego ja promuję nieograniczone upowszechnianie opisów swojego wyjaśnienia dla zjawiska telekinezy, jest aby zjawisko owo, a także najróżniejsze urządzenia techniczne budowane w oparciu o nie, możliwie jak najszybciej oddać w służbę naszej cywilizacji. Aby zaś przyspieszyć osiągnięcie tego celu, na wszystkich tych którzy zbudują kiedyś dowolne z urządzeń technicznych mojego wynalazku jakie opisane zostały w publikacjach i na stronach internetowych które nieodpłatnie upowszechniam, nakładam moralny obowiązek aby w przyszłości 10% z czystych zysków które przyniesie im produkcja i sprzedaż owych urządzeń, przeznaczyli na specjalny fundusz rozwoju dalszych urządzeń podnoszących techniczne zaawansowanie naszej cywilizacji na następny poziom (np. na fundusz rozwoju [ogniwa telekinetycznego](#) opisanego w tomach 10 i 11 monografii [1/4], [komory oscylacyjnej](#) opisanego w drugim tomie monografii [1/4] [imagnokraftu](#) opisanego w trzecim tomie owej monografii, na fundusz rozwoju [sejsmografu Zhang Henga](#) opisanego w podrozdziale N6.1 z tomu 11 monografii [1/4], itd.). Szczegóły tego funduszu opisane zostały w podrozdziale AB2 z tomu 2 [monografii \[1/4\]](#).

* * *

**If you prefer to read in English
click on the flag**

(Jeśli preferujesz język angielski
kliknij na poniższą flagę)



Data założenia tej strony internetowej: 9 lipca 2002 roku
Data jej najnowszego aktualizowania: 5 marca 2014 roku
(Sprawdź w adresach z [Menu 4](#) czy istnieje już nowsza aktualizacja)

[na koniec przeglądania tej strony kliknij na niniejszy licznik odwiedzin](#)