

Dr inż. Jan Pająk
Wpisy do blogów totalizmu
Tom N (wpisy nr #367 do #361 - 12pt druk)

Wellington, Nowa Zelandia, 2023 rok,
ISBN 978-1-877458-31-6.

Copyright © 2023 by dr inż. Jan Pająk.

Wszystkie prawa zastrzeżone. Całość ani też żadna z części niniejszego zbioru wpisów do blogów totalizmu nie może zostać skopiowana, zreprodukowana, przesłana, lub upowszechniona w jakikolwiek sposób (np. komputerowy, elektroniczny, mechaniczny, fotograficzny, nagrania telewizyjnego, itp.) bez uprzedniego otrzymania wyrażonej na piśmie zgody autora lub zgody osoby legalnie upoważnionej do działania w imieniu autora. Od uzyskiwania takiej pisemnej zgody na kopiowanie tego opracowania zwolnieni są tylko ci, którzy zechcą wykonać jego kopię wyłącznie dla użytku nastawionego na podnoszenie wiedzy i dotrzymają warunków, że wykonanej kopii nie użyją dla jakiegokolwiek działalności przynoszącej dochód, a także że skopiowaniu poddadzą całe wybrane tomy lub cały niniejszy zbiór wpisów do blogów totalizmu - włącznie z ich stronami tytułowymi, spisami treści, całą treścią i wszystkimi dodatkami (tj. tablicami, ilustracjami, załącznikami, itp.).

Niniejsze opracowanie [13] jest publikowane elektronicznie z Nowej Zelandii jako prywatne wydanie jego autora. Gromadzi ono w formę książkową wszystkie polskojęzyczne i angielskojęzyczne wpisy do blogów totalizmu przygotowane osobiście przez dra inż. Jana Pająk – wpisy te głównie publikują jego najnowsze odkrycia, ustalenia i wnalazki. Data rozpoczęcia pracy nad treścią tego [13]: 2018/10/17. Data jego najnowszej aktualizacji 2023/12/12. (W przypadku dostępu do kilku egzemplarzy tego opracowania, rekomendowane jest zapoznanie się z egzemplarzem o najnowszej dacie aktualizacji.)

Kontakt z autorem poprzez emaile: janpajak@gmail.com lub jpajak@poczta.wp.pl

Niniejszy "Tom N" opracowania [13] zawiera:

Str: Co zawiera:

- | | |
|-----|---|
| | |
| 1 | Strona tytułowa |
| 2 | Uwagi |
| 3 | Początek spisu treści całej [13] (duży druk 20pt) |
| O-? | Początek wpisów z "tomu N" [13] (niniejszego), 20pt |

Uwaga 1: wpisy do niniejszego "tomu N" posiadają automatycznie "odwracaną" wordprocessorem "Word" numerację stron - tj. ostatnia strona najstarszego z jego wpisów otrzymuje numer N-1, przedostatnia - numer N-2, itp. W ten sposób dodanie nowego wpisu na początku treści wpisów z "tomu N" NIE zmienia numeracji stron dla wpisów uprzednio już w nim publikowanych. Jednocześnie jednak malejące zasady numeracji stron w niniejszym "tomie N", a także w dalszych np. "tomach P, Q, R do T", zasadniczo się różnią od rosnącej numeracji stron w tomach U do Z niniejszej publikacji.

Uwaga 2: ponieważ cały "tom N" tego zestawienia wymaga aktualizowania za każdym razem kiedy do blogów totalizmu dodany jest nowy wpis, aby uniknąć przeoczeń z powodu np. opóźnień w aktualizowaniu jego "spisu treści" - szukającym najnowszego wpisu rekomendowałbym aby sprawdzili aktualną zawartość "tomu N" zaglądając wprost do niego i porównując go z zawartością blogów totalizmu.

SPIS TREŚCI: [13] "tomy N-Z" pisane małym drukiem 12pt
(Uwaga: spis treści całości opracowania [13] zawiera tylko "Tom SPIS")

Tom N w [13] - (wpisy nr #367 do #360):

N-str #Nr: tytuł wpisu (data opublikowania)

-
- N-303 #366E: [Whether for "evaporation of the WTC by UFOs" can be calculated the probability of truth from the totaliztic definition of absolute truth or from contrast method \(2023/12/24, totalizm.wordpress.com - #D1 to #D1a from "wtc.htm"\)](#)
- N-277 #366: [Czy dla "odparowanie WTC przez UFO" można wyliczyć prawdopodobieństwo prawdy z totaliztycznej definicji absolutnej prawdy lub metody kontrastu \(2023/12/1, totalizm.wordpress.com - #D1 do #D1a z "wtc_pl.htm"\)](#)
- N-251 #365E: [Secretive invasion of evil UFOonauts on the institution of marriage and requirements of the strategy for our defence \(2023/11/20, totalizm.wordpress.com - #V1 to #V1ab from "humanity.htm"\)](#)
- N-231 #365: [Skrycie szatańska inwazja UFOonautów na instytucję małżeństwa i wymogi strategii naszej obrony \(2023/11/1, totalizm.wordpress.com - #V1 do #V1ab z "humanity_pl.htm"\)](#)
- N-211 #364E: [Footprints from the hidden invasion of UFOonauts-giants on Petone in New Zealand \(2023/10/21 - #M5 do #M5e from "petone_pl.htm"\)](#)
- N-185 #364: [Ślady ukrytej inwazji UFOonautów-gigantów na Petone w Nowej Zelandii \(2023/10/1 - #M5 do #M5e z "petone_pl.htm"\)](#)

3

N-161 #363E: The formal engineering proof confirming that "demonic possessions described in the Bible materially exist and are carried out by UFOonauts from Orion planets, who are also morally fallen relatives of people", together with evidence which confirms its indisputability and logical correctness (**2023/9/20** - #M1 to #M5 from "evil.htm")

N-136 #363: Formalny dowód inżynierski potwierdzający iż "opisane w Biblii opętania demoniczne materialnie istnieją i są realizowane przez UFOonautów z Oriona jacy równocześnie są moralnie upadłymi krewniakami ludzi" wraz z materiałem dowodowym jaki potwierdza jego niepodważalność i logiczną poprawność (**2023/9/1** - #M1 do #M4 z "evil_pl.htm")

N-112 #362E: Four-propulsor UFOs capable of hijacking human airplanes and ships and how e.g. reforming the judiciary into the principle of "termination of privileges" can allow deserving God's help in defence against UFOonauts and in permanent removal of evil UFOs from Earth (**2023/8/21** - #I1 to #I5 from "bandits.htm")

N-89 #362: Czteropędnikowe UFO zdolne porywać ludzkie samoloty i okręty czyli jak np. zreformowanie wymiaru sprawiedliwości na zasadę "pozbawiania przywilejów" pozwoli zasłużyć na pomoc Boga w obronie przed UFOonautami i w ich trwałym usunięciu z Ziemi (2023/8/1- #I1 do #I5 z "bandits_pl.htm")

N-67 #361E: Invisible UFOonauts in our apartments - how to confirm the biggest conspiracy in history of mankind that is forced upon us, and how to defend ourselves against it (**2023/7/20** - #L2 to #L3a from "evil.htm")

N-33 #361: Niewidzialni UFOnauci w naszych mieszkaniach - jak potwierdzić wmuszoną nam największą konspirację w dziejach ludzkości i jak przed nią się bronić (**2023/7/1**- #L2 do #L3a z "evil_pl.htm")

Tom O w [13] - (wpisy nr #360 do #355):

O-str #Nr: tytuł wpisu (data opublikowania)

-
- O-191 #360E: Here are sources that confirm my Magnocraft to be provider of the developed by people keys to the important knowledge and to vital truths that are going to set us free (2023/6/20)
- O-172 #360: Oto co potwierdza iż mój Magnokraft dostarcza najważniejszych wypracowanych przez ludzi kluczy do wiedzy i zbioru istotnych prawd jakie nas wyzwolą (2023/6/1)
- O-154 #359E: What evidence implies the "sabotage loop" ("tamper loop") secretly built into PC microprocessors and selectively sabotaging efforts of good-doing to other people (2023/5/20)
- O-139 #359: Co implikuje "pętlę sabotażową" sekretnie wbudowaną w mikroprocesory do PC i wybiórczo sabotażującą wysiłki czynienia dobra (2023/5/1)
- O-124 #358E: Better fix your mistakes about which your soul that knows future warns you through phenomena of epigenetic inheritance of trauma, so that the self-regulating mechanisms built into you do NOT have to make these warnings come true (2023/4/20)
- O-109 #358: Lepiej napraw swe błędy o jakich zjawiskami epigenetycznego dziedziczenia traumy ostrzega cię znające przyszłość oprogramowanie duszy, aby wbudowany w ciebie mechanizm samoregulujący NIE musiał tych ostrzeżeń urzeczywistnić (2023/4/1)
- O-95 #357E: DO NOT fight evil, but "turn the other cheek" as the Bible recommends to us, because this evil is to be dealt with by the principle of "self-regulation" which God builds into everything that He created and controls (2023/3/20)
- O-77 #357: NIE walcz ze złem a "nastaw drugi policzek" tak jak Biblia nam zaleca bowiem ze złem tym rozprawi się zasada "samoregulowania" jaką Bóg wbudowuje we wszystko co stworzył i czym zarządza (2023/3/1)
- O-60 #356E: The recipe, meaning, and spiritual symbolism of "kimchi", which makes almost the entire Korea healthy, beautiful, and bursting with energy and vitality (2023/2/20)
- O-46 #356: Receptura, znaczenie i duchowy symbolizm "kimchi", która niemal całą Koreę czyni zdrową, piękną, oraz tryskającą energią i witalnością (2023/2/1)
- O-31 #355E: The trail of propulsors from shoes of an over 3-metre tall UFO naut telekinetised into the asphalt of a New Zealand pavement (2023/1/20)
- O-15 #355: Trop pędników z butów ponad 3-metrowego UFO nauty wtelekinetyzowany w asfalt nowozelandzkiego chodnika (2023/1/1)

Tom P w [13] - (wpisy nr #354 do #347):

P-str #Nr: tytuł wpisu (data opublikowania)

- P-279 #354E: Twelve "[Ω] God Stamps" encoded in the Bible, which confirm the truth of my most important discoveries and correct cardinal errors of foundations of the official atheistic science (totalizm.wordpress.com - #H1 and #H2 from "bible.htm")
- P-255 #354: Dwanaście "[Ω] Pieczęci Boga" zaszyfrowanych w Biblię, które potwierdzają prawdę moich najważniejszych odkryć i korygują kardynalne błędy fundamentów oficjalnej nauki ateistycznej (totalizm.wordpress.com - #H1 i #H2 z "biblia.htm")
- P-232 #353E The role of 666 from the Bible confirmed for the internet and the responsibility of internet programmers for avoiding suffering or extinction of entire humanity (2020/11/25)
- P-218 #353: Rola 666 z Biblii potwierdzona dla internetu oraz odpowiedzialność internetowych informatyków za uniknięcie cierpień lub wymarcia ludzkości (2022/11/1)
- P-204 #352E How the miracles that bind the names "Arawa" from New Zealand and "Arava" from Israel inspired the search for laws governing over effective praying for requests that God promises to fulfil (2020/10/25)
- P-185 #352: Jak cuda wiążące nazwy "Arawa" z Nowej Zelandii i "Arava" z Izraela zainspirowały poszukiwanie praw rządzących efektywnym modleniem się - prośby jakiego Bóg obiecuje wypełniać (2022/10/1)
- P-165 #351E: How the laws that govern the solving of human problems confirm the manifestation of a living intelligence of God in the operation of all laws of nature (2022/9/20)
- P-150 #351: Jak prawa rządzące rozwiązywaniem problemów trapiących ludzi potwierdzają obecność żywej inteligencji Boga w działaniu wszelkich praw natury (2022/8/27)
- P-135 #350E: The symbolism of monuments declassifying thousands of years of secretive exploitation of humanity by the confederation of parasitic UFOonauts (2022/8/20)
- P-114 #350: Symbolizm pomników odtajnających tysiące lat eksploatacji ludzkości przez konfederację pasożytniczych UFOonautów (2022/7/30)
- P-93 #349E: Two carriers of light (i.e. "corpuscles" called "God Drobinas" and surface-waves of light) and confirmation with "3 witnesses" of intelligence gathered by Andrzej Domała at the cost of his life that the path of surface-waves of light through the cosmic vacuum can be technically controlled while our relatives from the planets of Orion who are the creators and present leaders of the parasitic confederation of UFOonauts that secretly occupies us and tries to destroy us, this ability to wrap light already uses for storing light and for energy generations (2022/7/30)
- P-73 #349: Dwa nośniki światła (tj. "partykuły" zwane "Drobiny Boga" i powierzchniowe fale światła) oraz potwierdzenia "3 świadkami" informacji zdobytej kosztem życia przez Andrzeja Domała iż drogą powierzchniowych fal światła przez próżnię kosmiczną daje się technicznie sterować zaś nasi krewniacy z planet Oriona będący twórcami i obecnymi przywódcami pasożytniczej konfederacji UFOonautów jaka skrycie nas okupuje, eksploatuje i wyniszcza, umiejętność zawijania światła już wykorzystują do jego magazynowania i zastosowań energetycznych (2022/6/28)
- P-54 #348E: What powers of mini-UFOonauts from "nightmare" tribe reveals the engineering analysis "how" of video from Aceh in Indonesia (2022/6/26)
- P-39 #348: Jakie moce mini-UFOnauty z rasy "zmora" ujawniła inżynierska analiza "jak" jego wideo z Aceh w Indonezji (2022/6/20)
- P-26 #347E: Footprints of the feet of approx. 80 cm tall female UFOnaut with only 3 toes, melted on a cold autumn night in the hard asphalt of NZ pavement (2022/6/10)
- P-13 #347: Ślady stóp UFOnautki o 3 palcach i ok. 80cm wzrostu wytopione zimną jesienną nocą w twardym asfalcie NZ chodnika (2022/6/1)

Tom Q w [13] - (wpisy nr #346 do #337):

R-str #Nr: tytuł wpisu (data opublikowania)

- Q-344 #347: Ślady stóp UFO-nautki o 3 palcach i ok. 80cm wzrostu wytopione zimną jesienną nocą w twardym asfalcie NZ chodnika (2022/6/1)
- Q-331 #346E: How 21 letters of the "[Ω] Seals of God" from the Bible turned the old era of scientific speculation about time into a new era of knowledge of truth about the lack of elapse of time in "nature" (2022/5/17 - #I5 z "1985_theory_of_everything.htm")
- Q-312 #346: Jak starą erę naukowych spekulacji o czasie, 18 liter "[Ω] Pieczęci Boga" z Biblii zmieniło w nową erę wiedzy i prawdy o braku upływu czasu w "naturze" (2022/4/25 - #I5 z "1985_teoria_wszystkiego.htm")
- Q-293 #345E: I identified evidence that the "elapse of time" does NOT exist in the counter-world, while only God invented "time" and pre-programmed it from memories of ever-moving God Drobinas in order to control with it our world of matter (2020/4/15 - #I1-4 from "1985_theory_of_everything.htm")
- Q-266 #345: Zidentyfikowałem dowody iż "upływ czasu" NIE istnieje w przeciw-świecie zaś dopiero Bóg wynalazł "czas" i przeprogramował go z pamięci wiecznie ruchliwych Drobin Boga aby sterować nim nasz świat materii (2022/3/21 - #I1-4 z "1985_teoria_wszystkiego.htm")
- Q-239 #344E: Scientific values of the proverbial "grain of truth" from folk tales about the supernatural ability that God given to "snake pearls" to allow them the detection of the density of "God Drobinas" and "moral energy" flows (means: the essence of the so-called "Feng Shui" and "chi" utilised by Chinese) (2022/3/17)
- Q-215 #344: Naukowe wartości przysłowiowego "ziarenka prawdy" z ludowych opowieści o nadanej przez Boga "węzowym kamieniom" nadprzyrodzonej zdolności do wykrywania gęstości przepływów "energii moralnej" (czyli esencji tzw. "chi" Chińczyków) (2022/3/1)
- Q-192 #343E: Why "what" of God and "how" of people from the implementation of the "Nirvana System" illustrates requirements for the development and achievement of perfection in entire our world of matter (2022/2/20)
- Q-175 #343: Dlaczego "co" Boga i "jak" ludzi z wdrażania "ustroju nirwany" ilustruje wymogi rozwoju i osiągnięcia doskonałości przez cały nasz świat materii (2022/1/27)
- Q-158 #342E: Why human laws that ban women abortions are contradictory to the Bible (2022/1/25)
- Q-152 #342: Dlaczego ludzkie prawa zabraniające przerywanie ciąży są sprzeczne z Biblią (2022/1/1)
- Q-130 #341E: Why people who did NOT do any productive "physical work" end up in the proverbial "ivory towers", thus are NOT able to develop correct procedures "how" for the "what" they encounter and this causes that they are also unable to distinguish truth from lies, facts from fiction, good from evil, as well as are NOT able to acquire the ability to find correct and effective solutions to problems that bother people (2021/12/27)
- Q-124 #341: Dlaczego osoby które NIE wykonywały żadnej produkcyjnej pracy fizycznej lądują w przysłowiowych "wieżach z kości słoniowej", stąd NIE są w stanie wypracować poprawnej procedury "jak" dla napotykanym "co", to zaś powoduje iż NIE potrafią także odróżniać prawdy od kłamstwa, faktów od fikcji, dobra od zła, a co za tym idzie NIE są też w stanie nabyć zdolności do znajdowania poprawnych i efektywnie działających rozwiązań dla nurtujących ludzi problemów (2021/12/1)
- Q-98 #340E: The desperate cry of the girl's ghost in the morgue of the Wrocław Medical University reveals the lies and the superficiality of knowledge reduced by the Occam's

7

Razor to only manifestations of matter (2021/11/25)

Q-89 #340: Rozpaczliwy płacz ducha dziewczynki w kostnicy Akademii Medycznej Wrocławia ujawnia kłamliwość i płytkość wiedzy zredukowanej Brzytwą Occama wyłącznie do manifestacji materii (2021/11/1)

Q-75 #339E: Here is the recipe "how" to start permanently love your neighbours, developed by "totalizm" for the "what" commandment from the Bible prompting to "love your neighbour as yourself" (2021/10/20)

Q-61 #339: Oto receptura "jak" trwale pokochać wszystkich bliźnich wypracowana przez "totalizm" dla podanego w Biblii przykazania "co" nakazującego "kochaj bliźniego jak siebie samego" (2021/10/1)

Q-47 #338E: How and why the engineering definition of life proves the impossibility of the emergence of life in inanimate matter from our three-dimensional world of matter, and shows the evolution of life in the counter-matter of the four-dimensional counter-world (2021/9/25)

Q-42 #338: Jak i dlaczego inżynierska definicja życia dowodzi niemożliwość powstania życia w nieożywionej materii z naszego trzywymiarowego świata materii a wykazuje wyewoluowanie się życia w przeciw-materii z czterowymiarowego przeciw-świata (2021/9/1)

Q-20 #337E: The totaliztic understanding of free will, knowledge, truth, and the skeleton of knowledge and truth, as well as the reversible software time with which God manages their consequences (2021/8/25)

Q-13 #337 Totaliztyczne zrozumienie wolnej woli, wiedzy, prawdy oraz szkieletu wiedzy i prawdy, a także nawracalnego czasu softwarowego jakim Bóg zarządza ich następstwami (2021/8/1)

Tom R w [13] - (wpisy nr #336 do #328):

R-str #Nr: tytuł wpisu (data opublikowania)

-
- R-385 #336E: Previously unknown truths and knowledge about God and life revealed only by my "Theory of Everything from 1985" and "Theory of Life from 2020" (2021/7/20)
- R-362 #336: Nieznane wcześniej prawdy i wiedza o Bogu i życiu ujawnione dopiero moją "Teorią Wszystkiego z 1985 roku" i "Teorią Życia z 2020 roku" (2021/7/1)
- R-340 #335E: Here is a recipe to stop the further decline of humanity and the destruction of the Earth by replacing money with the happiness of nirvana explained in our free movie about the Nirvana System (2021/6/20)
- R-315 #335: Oto receptura na powstrzymanie dalszego upadku ludzkości i wyniszczania Ziemi zastąpieniem pieniędzy przez szczęśliwość nirwany wyjaśnionej w naszym gratisowym filmie o ustroju nirwany (2021/6/1)
- R-291 #334E: Evidence for the dissimilarity of the chemical elements in the supernatural beings that are more perfect than ours (2021/5/20)
- R-271 #334: Czy doskonalsza od ludzkiej materia ciał nadprzyrodzonych istot dokumentuje iż Bóg postwarzał co najmniej dwa, lub nawet więcej, odmiennych zestawów (układów okresowych) pierwiastków chemicznych (2021/5/1)
- R-250 #333E: Let us try to read together in unanimity the "awakening prayer" quoted here, with attention, understanding and inner wish for fulfilment, begging God for protection and for help in what is soon to come (2021/4/20)
- R-236 #333: Poprzez zgodne odczytanie przytoczonej tu "modlitwy budzenia się" z uwagą, zrozumieniem i wewnętrznym życzeniem spełnienia się spróbujmy razem błagać Boga o ochronę i pomoc w tym co już wkrótce nadejdzie (2021/3/30)
- R-222 #332E: Here is your scientifically confirmed personal proof that God does exist, which you always carry with you and which gives validity to your statement: "since I live, this by itself is an irrefutable proof for the existence of God" (2021/3/25)
- R-206 #332: Oto naukowo potwierdzony dowód osobisty iż Bóg istnieje jaki zawsze nosisz ze sobą i jaki nadaje ważności twojemu stwierdzeniu: "skoro ja żyję samo to jest już niepodważalnym dowodem na istnienie Boga" (2021/3/5)
- R-190 #331E: The origin, components and work of the phenomenon of life determined by the "Theory of Life from 2020" and data from "three witnesses" confirming the truth of these findings (2021/2/25)
- R-157 #331: Pochodzenie, składowe i działanie zjawiska życia ustalone przez "Teorię Życia z 2020 roku" oraz dane "trzech świadków" potwierdzających prawdę tych ustaleń (2021/2/1)
- R-124 #330E: Let us summarize the most important among the newly discovered truths about God and about the reality created by God, which were scientifically revealed only by my "Theory of Everything of 1985" as extensions and supplements to the truths we have known for a long time from the Bible and from the findings of various religions, and which after their recent discovery were interpreted and explained for the level of present terminology and knowledge by my philosophy of totalizm (2021/1/17)
- R-106 #330: Podsumujmy najważniejsze z nowoodkrytych prawd o Bogu i o otaczającej nas rzeczywistości stworzonej przez Boga, które jako poszerzenia i uzupełnienia prawd od dawna już nam znanych z Biblii i z ustaleń różnych religii, zostały naukowo ujawnione dopiero moją "Teorią Wszystkiego z 1985 roku" poczym na bazie mojej filozofii totalizmu zinterpretowane i wyjaśnione dla poziomu dzisiejszej terminologii i wiedzy (2021/1/1)
- R-88 #329E: If you buy a "smart" TV, look for a model that has all the features described here thus being able to minimize your fees and to NOT "force" you to find on the Internet and watch only the kind of films that are to tarnish your soul and destructively impact

your fate (2020/12/17)

R-66 #329: Jeśli kupujesz "smart" TV szukaj modelu który ma opisane tu cechy aby minimalizował twe opłaty i nie "wymuszał" rodzaju filmów jakie wolno ci znajdować w internecie i oglądać (2020/12/1)

R-44 #328E: The "nirvana political system" that eliminates money and forced labour while is described in items #A1 to #A4 from my web page (in English) named "partia_totalizmu_uk.htm" - probably the last chance of humanity to shake off the evil that suffocates our planet (2020/11/17)

R-22 #328: "Ustrój nirwany" eliminujący pieniądze i wymuszanie pracy a opisany w punktach #A1 do #A4 mojej strony o nazwie "partia_totalizmu.htm" - prawdopodobnie ostatnia szansa ludzkości na strząśnięcie z siebie zaduszającego ją zła (2020/11/1)

SPIS TREŚCI "tomu S" w publikacji [13] pisanej małym drukiem 12pt
(Uwaga: spis całej [13] ma tylko "Tom SPIS")

Tom S w [13] - niniejszy (wpisy nr #327 do #314):

S-str #Nr: tytuł wpisu (data opublikowania)

- S-440 #327E: Mysteriously disappearing skeletons of human-looking giants, and immensely important truths which by removing these skeletons hide some "power" exercising the real grip over humanity (2020/10/17)
- S-422 #327: Tajemniczo znikające szkielety ludzko wyglądających gigantów, oraz ogromnie istotne prawdy jakie usuwaniem tych szkieletów ukrywa jakaś "moc" sprawująca faktyczną władzę nad ludzkością (2020/10/1)
- S-405 #326D: Negative (substrahierende / nehmende) weibliche "Gottes Drobina", die das Gegenteil der positiven (addierenden / gebenden) männlichen "Drobina Gottes" bzw. "intelligente Drobina der Gegen-Materie" ist, deren Existenz und Eigenschaften durch alle existierenden Beweiskategorien bestätigt werden - einschließlich der Kabbala aus dem Buch Zohar (2020/9/27)
- S-401 #326E: Negative (subtracting/taking) female "God Drobina" which behaves opposite to positive (adding/giving) male "God Drobina" (means to "drobina of counter-matter") and the existence and attributes of which are confirmed by all existing categories of evidence - including Kabbalah from the book Zohar (2020/9/17)
- S-386 #326: Ujemna żeńska "Drobina Boga", która jest przeciwstawnością dodatniej męskiej "Drobiny Boga" czyli "drobiny przeciw-materii", zaś której istnienie i atrybuty potwierdzają nam wszystkie istniejące kategorie materiału dowodowego - włącznie z Kabałą z książki Zohar (2020/9/1)
- S-371 #325D: Attribute, Aussehen, Aufbau und Funktionsweise von männlichen Versionen von "Gegenmaterie Drobina", die gleichzeitig "Gottes Drobina" darstellen, die in deutschen Bibelübersetzungen z.B. als "der Ewige" bezeichnet werden (und im Buch Zohar der Kabbala - z.B. "Der uralte Mann"), bedeutet eine weitere Bestätigung der Wahrheit von Vers 1:27 des "Buches Genesis" der Bibel (dass Gott Mann und Frau nach seinem Bild und Gleichnis geschaffen hat) und eine zukünftige Quelle technischer Vorteile, die die Menschheit aus der Erkenntnis dieser Wahrheit schöpfen wird (nach dem 1. September 2020)
- S-369 #325E: Features, appearance, structure and operation of male version of "drobina of counter-matter", which at the same time constitutes "God Drobina" which English translations of the Bible call e.g. "The Ancient of Days" (while Kabbalah in the book of Zohar - e.g. "The Ancient of Ancients"), means another confirmation of the truth of the verse 1:27 of the "Book of Genesis" of the Bible (that God created man and woman in His image and likeness) and the future source of technical benefits that mankind will derive from learning this truth (2020/8/17)
- S-345 #325: Cechy, wygląd, budowa i działanie męskich wersji "drobin przeciw-materii", które jednocześnie stanowią "drobiny Boga" jakie polskie tłumaczenia Biblii nazywają np. "Przedwieczny" (a Kabały w księdze Zohar - np. "Wiekowy Starzec"), czyli kolejne potwierdzenie prawdy wersetu 1:27 "Księgi Rodzaju" Biblii (że Bóg stworzył mężczyznę i kobietę na swój obraz i podobieństwo) oraz przyszłe źródło korzyści technicznych jakie ludzkość będzie czerpała z poznania tej prawdy (2020/8/1)
- S-321 #324E: How one can quickly determine whether a "clean free energy generator" or "perpetual motion motor" advertised or described somewhere in a way that it prevents one from physically determining the truth, is truly able to generate free energy or perpetual motion (2020/7/25)
- S-305 #324: Szybka metoda odróżniania fałszerstw od faktycznych "silników perpetuum

mobile" i "generatorów czystej darmowej energii" na podstawie tylko ich opisów (albo filmów, patentów, itp.) w sytuacjach niemożności fizycznego sprawdzenia ich pracy (2020/6/29)

S-288 #323E: Remember that keys to survive any cataclysm - thus also the impending one, include observance of God's commandments and requirements, self-sufficiency, respect for nature, cooperation with morally-acting neighbors, the will to survive, practical knowledge, proper preparation, and other similar (2020/6/17)

S-276 #323: Pamiętaj, że klucze do przetrwania każdego kataklizmu - w tym właśnie nadchodzącego, obejmują przestrzeganie nakazów i wymagań Boga, samowystarczalność, szacunek do natury, kooperację z moralnie postępującymi bliźnimi, wolę przeżycia, praktyczną wiedzę, poprawne przygotowanie się, itp. (2020/6/10)

S-264 #322E: Collected but ignored by scientists material evidence for the secretive formation of hurricanes and tornadoes by giant starships of the design and capabilities of my Magnocraft (2020/6/7)

S-241 #322: Gromadzony lecz ignorowany przez naukowców materiał dowodowy na skryte formowanie huraganów i tornad przez gigantyczne gwiazdoloty o budowie i możliwościach moich Magnokraftów (2020/5/17)

S-217 #321E: I am inviting you, the reader, to cooperate with me on joint contribution to the noble effort of making a historic breakthrough in the human morality, by undertaking together the task of implementing into real life the powerful tool (i.e. the happiness of nirvana), so ideally designed by God that it allows establishing on Earth the "nirvana political system" which is able to eliminate completely the use of "money" by people and hence it has the power to remove from our planet this addictive source of all evil (2020/5/1)

S-198 #321: Zapraszam czytelnika do współpracy w celu usunięcia z naszej planety pierwotnego źródła wszelkiego zła poprzez całkowite wyeliminowanie z użycia "pieniędzy" i ich zastąpienia ochotniczym wykonywaniem "pracy moralnej" nagradzanej idealnie zaprojektowaną przez Boga przepotężną szczęśliwością nirwany inicjującą moralnie przełomową w historii ludzkości epokę ustroju nirwany (2020/4/7)

S-181 #320E: The nirvana political system - in what and why it is incomparably more perfect from all previous political systems designed and implemented by people (2020/3/17)

S-160 #320: Ustrój nirwany - w czym i dlaczego jest on niedoścignienie doskonalszy od wszelkich dotychczasowych ustrojów zaprojektowanych i wdrożonych przez ludzi (2020/2/19)

S-138 #319E: Why propulsion systems of the first technical era of humanity and my Cyclic Tables are fundamental for the entire development of human knowledge and technology (2019/2/17)

S-124 #319: Dlaczego napędy pierwszej ery technicznej ludzkości i moje Tablice Cykliczności są fundamentalne dla całego rozwoju ludzkiej wiedzy i techniki (2020/1/25)

S-111 #318E Depression, means the "illness of soul", and the premises for its treatment postulated by the results of my empirical research on the opposite to depression phenomenon of "totalistic nirvana" - means how to reverse the consequences of an unstopped decline in someone's "moral energy" to a value below the threshold called the "level of depression" (amounting to around " $\mu=0.3$ ", means " $E=600$ [hps]") described in items #C6 and #D3 of my web page named "nirvana.htm" (2020/1/23)

S-95 #318: Choroba duszy zwana "depresją" i przesłanki jej leczenia "pracą moralną" jaka zwiększa zasoby "energii moralnej" chorego, sugerowane wskazaniemi mojej naukowej Teorii Wszystkiego z 1985 roku zaś potwierdzone przez wyniki moich empirycznych badań nad "totalistyczną nirwaną" jaką osobiście doświadczałem przez około 9 miesięcy podczas swej profesury na bliskim do natury tropikalnym Borneo (2020/1/4)

S-79 #317E: The second technical era of humanity at the culmination point of which we are now living - and its destructive to the nature and people fossil fuel burning propelling devices (2020/1/1)

S-71 #317: Druga era techniczna ludzkości w punkcie kulminacyjnym której właśnie

12

żyjemy - oraz jej wyniszczające naturę i ludzi napędy spalinowe (2019/12/17)

S-64 #316E: There is information encrypted in Bible verses and conclusively confirmed by empirical evidence, that after the creation of the human race God perfected it many times - which practically means that in His management of human development God uses a principle of improvement similar to the principle of "evolution" with which atheistic scientists try to deny the role of God (2019/12/7)

S-49 #316: Istnieją informacje zaszyfrowane w wersetach Biblii i niezbitie potwierdzone empirycznym materiałem dowodowym, że już po stworzeniu rasy ludzkiej Bóg wielokrotnie ją udoskonalał - co praktycznie oznacza, że w swym zarządzaniu rozwojem ludzi Bóg posługuje się zasadą udoskonalania podobną do zasady "ewolucji" jaką naukowcy usiłują eliminować rolę Boga (2019/11/17)

S-37 #315E: The third technical era of humanity recently initiated by the invention and implementation of "electric motors" (2019/11/7)

S-26 #315: Trzecia era techniczna ludzkości zapoczątkowana niedawno wdrażaniem "silnika elektrycznego" (2019/10/17)

S-14 #314E: Hiding and masking as the most moral form of self-defence from ruthless aggressors (2019/10/7)

S-7 #314: Ukrywanie się i maskowanie jako najmoralniejsza forma obrony przed agresorami (2019/9/17)

SPIS TREŚCI "tomu T" w publikacji [13] pisanej małym drukiem 12pt
(Uwaga: spis treści całości opracowania [13] zawiera tylko "Tom SPIS")

Tom T – (wpisy numer #313 do #300):

T-str #Nr: tytuł wpisu (data pierwszego opublikowania)

T-288 #313E: "Fourth technical era of humanity" and its propelling devices powered into motion by the "eternal mobility" of intelligent "counter-matter" which fills them with the energy required for their operation allowing to do the work of "perpetual motion" motors or propulsors (2019/9/15)

T-274 #313: "Czwarta era techniczna ludzkości" i jej napędy jakie wprawiane w ruch "wieczną ruchliwością" inteligentnej "przeciw-materii" same napełniają się energią wymaganą do ich działania, wykonując pracę silników lub pędników "perpetuum mobile" (2019/8/17)

T-260 #312E: The subjective empirical evidence available to almost every person, which confirms old claims of folk wisdom that as the years go by in the elderly people, the elapse of their time is getting increasingly faster, and thus that for the superior reasons in each person God strictly controls the speed of time elapse (2019/8/15)

T-252 #312: Dostępny dla niemal każdego subiektywny materiał dowodowy jaki empirycznie potwierdza dawne twierdzenia wiedzy ludowej, że w miarę przybywania lat u ludzi starszych wiekiem upływ ich czasu jest coraz bardziej przyspieszany, a stąd że z nadrzędnych powodów Bóg ściśle steruje szybkością upływu czasu każdej osoby (2019/7/17)

T-243 #311E: The fifth technical era of humanity and its propelling devices which allow us to overcome time passage and the inevitability of death (2019/7/15)

T-230 #311: Piąta era techniczna ludzkości oraz jej napędy pokonujące upływ czasu i nieuchronność śmierci (2019/6/25)

T-216 #310E: The Foreign Accent Syndrome - means the most educational "illness of soul", which teaches us what are such "illnesses of souls", how they are caused and manifest themselves, why the present "official atheistic medicine" is NOT able to cure them with its materialistic methods, and what beliefs and principles of acting one needs to acquire to be able to permanently heal that syndrome or any other "illness of soul" (2019/6/10)

T-203 #310: "Syndrom zagranicznego akcentu" (tj. "Foreign accent syndrome") - czyli najbardziej edukująca "choroba duszy", która uczy nas czym owe "choroby duszy" są, jak one powstają i się objawiają, dlaczego dzisiejsza "oficjalna medycyna ateistyczna" NIE jest w stanie ich wyleczyć swymi materialistycznymi metodami, oraz jakich wierzeń i zasad postępowania trzeba nabyć, aby te choroby, podobnie jak ów syndrom, móc trwale wyleczyć (2019/5/25)

T-189 #309E: Sixth technical era of humanity and its miraculous propelling devices for travelling in time and space, and for creating, levitating, healing, and even annihilating (2019/5/15)

T-176 #309: Szósta era techniczna ludzkości oraz jej cudowne napędy do podróżowania przez czas i przestrzeń, oraz do tworzenia, lewitowania, uzdrawiania, a nawet anihilowania (2019/4/30)

T-163 #308E: How due to defining scientifically God, life, creation, divine omnipotence and human ability to think of (invent), the Concept of Dipolar Gravity explains the source of power and mechanisms of God's action as well as documents the existence and capabilities of our creator and absolute ruler (2019/4/7)

T-148 #308: Jak definiując naukowo Boga, życie, stwarzanie, boską wszechmoc i ludzką zdolność do pomyślenia, Koncept Dipolarnej Grawitacji wyjaśnia źródło mocy i mechanizmy

działania Boga oraz dokumentuje istnienie i możliwości naszego stwórcy i absolutnego władcy (2019/3/25)

T-133 #307E: Why the prophecy that "the Polish language will be voluntarily learned and used by all nations of the world" has a great chance to be fulfilled (2019/3/7)

T-118 #307: Dlaczego przepowiednia iż "języka polskiego ochotniczo uczyć się będą i używać wszystkie narody świata" ma szansę aby się wypełnić (2019/2/17)

T-103 #306E: Starfishes and the changing number of their arms - could it be the long-term exposure to excessive level of pollution and industrial poisoning of seas that causes their "mutations"? (2019/2/3)

T-89 #306: Rozgwieżdzy i zmieniająca się liczba ich ramion - czyżby poziom zanieczyszczenia i zatrucia morza dawno przekroczył wartość progową zdolną do powodowania "mutacji" tych stworzeń? (2019/1/25)

T-75 #305E: The new monograph [12] which explains how the Theory of Everything named the Concept of Dipolar Gravity defines time and describes its operation, how this dipolar definition of time differs from the definitions disseminated by the old official atheistic science, and what opportunities this dipolar definition of time opens to the entire humanity (2019/1/7)

T-65 #305: Nowa monografia [12] wyjaśniająca jak Teoria Wszystkiego zwana "Koncept Dipolarnej Grawitacji" definiuje czas i opisuje jego działanie, jak ta dipolarna definicja czasu różni się od definicji upowszechnianych przez starą oficjalną naukę ateistyczną, oraz jakie perspektywy otwiera ludzkości dipolarne zdefiniowanie czasu (2018/12/25)

T-56 #304E: How to program descending (reversed) page numbering in WORD (supposedly impossible) - descriptions and instructions with a working example and template (2018/11/25)

T-47 #304: Jak zaprogramować malejącą (odwróconą) numerację stron w WORD (jakoby niemożliwą) - opisy i instrukcje wraz z działającym przykładem i szablonem dokumentu (2018/11/15)

T-39 #303E: The New Zealand pilgrimage that without the need for expensive overseas travel may also allow praying in the area which the burning bush of seaweed indicated as most likely the sacred place (2018/11/7)

T-32 #303: Pielgrzymka jakiej plan dyskretnie potwierdza, że "płonący krzew" wodorostu z Petone ujawnia jedyne w NZ miejsce "chrześcijańsko święte" (2018/10/15)

T-24 #302: Jak metoda wyleczenia złośliwego raka potwierdza starą prawdę, że w poszukiwaniu rozwiązań problemów, ludzie powinni twórczo kopiować nadczasowo bardzo dobre metody Boga, zamiast wprowadzać własne źle sprawdzone i prymitywne rozwiązania (2018/9/25)

T-19 #301: Moje rady i wytyczne dla filmowców-amatorów na co powinni zwracać szczególną uwagę podczas prób stworzenia "dobrego filmu" (2018/8/25)

T-7 #300: Rekomendowany wykaz zawartości "plecaka postapokaliptycznego" jaki warto sobie przygotować aby dopomógł nam przeżyć nadchodzącą zagładę lat 2030-tych (2018/7/30)

SPIS TREŚCI "tomu U" w [13] pisany małym drukiem 12pt
(Uwaga: spis treści całości opracowania [13] zawiera tylko "Tom SPIS")

Tom U (wpisy numer #299 do #270):

U-str #Nr: tytuł wpisu (data opublikowania)

- U-1 #299E: Why the Kabbalah and its tree of life most probably are the revealed by Biblical Elijah and rediscovered by the Concept of Dipolar Gravity God's system for managing people and institutions (2018/7/17)
- U-22 #299: Czyżby moje opisanie działania stworzonego przez Boga zaś odkrytego i opisanego dzięki Konceptowi Dipolarnej Grawitacji systemu rządzenia, edukowania i egzaminowania ludzi, przypadkowo ujawniło co i dlaczego biblijny Eliasz udostępnił ludzkości pod nazwą kabała i jej drzewo życia - oraz jak ów system stosowany przez Boga wskazuje proste sposoby przedstawiania na generowanie wzrostu tych ludzi i instytucji, które dotychczas powodowały upadek (2018/7/1)
- U-41 #298E: About stony "gate" to undergrounds of "Babia Góra", which may hide a "Polish Eldorado" with centuries-old treasures (2018/6/1)
- U-51 #298: O kamiennych wrotach do podziemi Babiej Góry mogących kryć polską wersję "Eldorado" z wielowiekowymi skarbami (2018/5/27)
- U-62 #297: Lepiej wiedzieć co nadchodzi, niż umrzeć z powodu zostania tym "zaskoczonym" - przeglądaj więc 34-minutowy film "Zagłada ludzkości 2030" (2018/5/12)
- U-69 #296E: Beguile or reassurance - what goal had the intelligent "ignis fatuus" from the burning bush of seaweed on the full of people beach from Petone NZ in sunny Wednesday 2018/4/25? (2018/5/7)
- U-78 #296: "Błędny ogień" jaki na plaży w Petone (Nowa Zelandia) dnia 25 kwietnia 2018 roku około godziny 16 ujawnił, że jest w stanie omamiać fascynującym "tańcem" NIE tylko w mrokach ciemnych nocy, ale także w pełni słonecznego dnia (2018/5/1)
- U-91 #295: Moje "Tablice Cykliczności" jako narzędzia niezawodnego prognozowania przyszłości oraz klucze do przewidywania losów, zjawisk, budowy i działania wszystkiego co przyszłość przyniesie ludzkości (2018/4/17)
- U-105 #294: Każde "perpetuum mobile" jest równocześnie "cudem technicznym" dowodzącym iż Bóg istnieje - zbuduj więc sobie chociaż najprostrzy z uruchomionych w 2017 roku licznych prototypów tych cudownych maszyn, np. Koło Bhaskara, aby dowieść tym sobie NIE tylko, że Bóg istnieje, ale także jak bezczelnie cała ludzkość jest okłamywana i zwodzona przez monopol "oficjalnej nauki ateistycznej" (2018/3/15)
- U-119 #293: Załóż fabrykę opisanych tu maszyn "perpetuum mobile", a dołożysz tym swój osobisty wkład w wyłamanie ludzkości z okowów korupcji, bezbożności, marazmu i pozornego postępu - niszczyliśco w cementowywanych już przez oficjalną naukę ateistyczną w umysły ludzkie, tym zaś wkładem być może nawet ocalisz naszą cywilizację od nadchodzącej zagłady i wyludnienia lat 2030-tych (2018/2/9)
- U-134 #292: Idea zastosowania systemu podatkowego jako narzędzia ochrony zasobów Ziemi i życia przyszłych pokoleń poprzez wprowadzenia nowego podatku za długości "czasów połowicznego rozpadu" wszystkich składowych produktów i odpadów jakie generuje przemysł i konsumenci (2018/1/17)
- U-144 #291: Podejście "wiara plus totalizm" jakim powinniśmy się kierować podczas nabywania trwałego nawyku wypełniania nakazów i wymagań Boga w obecnej sytuacji kiedy to niemal wszystkie instytucje religijne i świeckie są aż tak zakłamate i skorumpowane, że nauczają (i rozkazują) już odwrotności prawdy o tym co Bóg nam nakazuje i od nas wymaga (2017/12/20)
- U-158 #290: "Symulacje" szatańskich UFOonautów: kim faktycznie są, dlaczego istnieją, z

jakiego powodu gnębią ludzkość, oraz jak ludzkość może się od nich trwale uwolnić? (2017/11/20)

U-170 #289: "Co" i "skąd" już wiemy o szybko nadchodzącej zagładzie dzisiejszej ludzkości około 2030 roku, w wyniku której, między innymi, Ziemia zostanie wyludniona z owych "niszczyteli ziemi" o jakich uśmiercającym ukaraniu ostrzega Biblia (2017/10/20)

U-182 #288: Karmatyczne pochodzenie dzisiejszych nałogów w krajach uwikłanych w ugruntowanie nałogu opiumowego w Chinach XIX wieku (2017/9/25)

U-190 #287: Moje próby opóźniania wymierania ludzi poprzez wychwytywanie, picie i analizowanie narazie mniej jeszcze zatrutej, smakowitszej i pachnącej "wiatrem" wody deszczowej (2017/8/25)

U-193 #286: Jak proste wyjaśnienie dlaczego wyznawcy hinduizmu wierzą w istnienie jedyne Boga jednak modlą się do setek bogów (deitów), wyjaśnia też wszelkie problemy między-religijne dzisiejszego świata (2017/7/25)

U-199 #285: Cztero- i pięć-pędnikowe Magnokrafty i 4-pędnikowe gwiazdoloty Magnokraftopodobne (2017/6/25)

U-205 #284: Dostępne w YouTube widea jakie udokumentowały istotne cechy UFO potwierdzające prawdę i ważność mojego formalnego dowodu naukowego, ujawniającego że "UFO to już zbudowane Magnokrafty" (2017/6/1)

U-222 #283E: Because every elementary action generates both good and bad consequences, to each of your more vital matter assign at least two different actions at the same time, which you choose so skilfully, that their "bad" effects will compensate each other (2017/5/15)

U-233 #283: Przykłady eliminowania "zła" umiejętnym dobraniem następstw dwóch działań nawzajem kompensujących swe złe skutki (totalizm.blox.pl/html)

U-233 #283: Ponieważ każde elementarne działanie generuje zarówno dobre jak i złe następstwa, do każdej co bardziej istotnej sprawy przyporządkowuj co najmniej dwa działania równocześnie, które dobierzesz tak umiejętnie, aby ich interesujące cię "złe" skutki nawzajem się kompensowały (2017/4/25)

U-245 #282E: Definition, attributes and composition of my "theory of everything" - i.e.: what precisely is my Concept of Dipolar Gravity (Codig)? (2017/4/12)

U-253 #282: Definicja, kompozycja i charakterystyka mojej "teorii wszystkiego" - czyli: czym precyzyjnie jest mój Koncept Dipolarnej Grawitacji (Kodig)? (2017/3/25)

U-261 #281: Dlaczego empiryczne ustalenie, że jednak "warto wypełniać nakazy Boga", okazuje się być prawdą najważniejszą dla przebiegu i wyników życia tych co ją uznali, a także jakie są składowe tej prawdy i jakie korzyści wynikają z jej poznania (2017/2/25)

U-267 #280: Jak sprawdzalne przez każdego cechy podziemnych tuneli, komór, szybów, studni, itp., odparowywanych w twardych skałach przez wehikuły UFO, potwierdzają moje odkrycie, że wszystkie obiekty świata fizycznego starzeją się równocześnie w aż dwóch odmiennych rodzajach czasu (2017/1/23)

U-279 #279: Czy Bóg nas karze, czy też oddaje nam sporą przysługę, kiedy systematycznie chroni nas przed otrzymaniem nagród jakie wygraliśmy lub jakie legalnie nam się należą (2016/12/23)

U-286 #278: Moje przeżycia i wnioski z niezwykłego trzęsienia ziemi o sile 7.8, jakie uderzyło NZ koło Kaikoura o północy z 13 na 14 listopada 2016 roku (2016/11/23)

U-296 #277E: Let us start the renewal of humanity from revolutionising the distribution and sale of liquids, by such wise re-designing of their containers, that e.g. plastic bottles from PTE after emptying can be instantly re-used as ready-made bricks for buildings (2016/11/10)

U-303 #277: Zrewolucjonizujemy dystrybucję płynów sprzedając je w recyklingowalnych plastikowych butelkach już gotowych do ponownego użycia jako wielofunkcyjne i lekkie cegły budowlane (2016/10/23)

U-310 #276E: Which requirements and verses of the Bible persuaded me to voluntarily

abandon my attempts at the "top-down" improvements of the world through standing as a candidate in parliamentary elections (2016/10/15)

U-324 #276: Które nakazy i wersety Biblii mi wyperswadowały abym ochotniczo zarzucił swe próby "odgórnego" udoskonalania świata stając jako kandydat w wyborach do parlamentu (2016/9/25)

U-337 #275E: Let us learn from discoveries, theories, inventions, achievements, tips, advice, philosophy and life of "trailblazers" of the kind like reported here for Jan Pajak - but for assurance and for the truth we should always additionally confirm these with content of the Bible (the truth of which is originating from God) (2016/9/15)

U-344 #275: Ucz się z odkryć, teorii, wynalazków, dorobku, rad, wskazówek, filozofii i życia "trailblazerów" w rodzaju raportowanych tu dla Jana Pajaka - jednak dla pewności i prawdy zawsze dodatkowo potwierdzaj je na Biblii (prawda treści której wywodzi się od samego Boga) (2016/9/1)

U-353 #274E: Examples of lies spread by the monopolistic official science, which (lies) have proven to be the most fatal for the humanity (2016/8/15)

U-364 #274: Przykłady najfatalniejszych dla ludzkości kłamstw szerzonych przez monopolistyczną oficjalną naukę (2016/8/1)

U-373 #273E: Why the constant density of "counter-matter" from the Concept of Dipolar Gravity proves that the universe has infinitive dimensions, while its expansion is impossible (contrary to what the official science claims misleadingly) (2016/7/18)

U-380 #273: Dlaczego stała gęstość "przeciw-materii" z Konceptu Dipolarnej Grawitacji udowadnia, że wszechświat ma nieskończone rozmiary, zaś jego rozprężanie się jest niemożliwe (wbrew temu co kłamliwie rozgłasza oficjalna nauka) (2016/7/1)

U-387 #272E: Destructions caused to our civilization by the official science because of insistence to NOT accept the Concept of Dipolar Gravity, philosophy of totalizm, nor any other futuristic achievements presented in the film "Dr Jan Pajak portfolio" (2016/6/20)

U-393 #272: Zniszczenia jakie ludzkości wyrządza oficjalna nauka upartym NIE uznawaniem Konceptu Dipolarnej Grawitacji, filozofii totalizmu, ani innych nowych idei z filmu w YouTube "Dr Jan Pajak portfolio" (2016/6/1)

U-399 #271E: In YouTube is available an excellent (HD) film "Dr Jan Pajak portfolio", 35 minute long, which illustrates the majority of topics discussed on this blog (po polsku poniżej) (2016/5/25)

U-402 #271: Na YouTube jest już dostępny doskonałej jakości (HD), obiektywny, 35 minutowy film "Dr Jan Pajak portfolio", omawiający większość tematów poruszanych na tym blogu (2016/5/7)

U-405 #270E: The definition of "totaliztic karma" and its "time of return" developed by the new "totaliztic science" on the basis of empirical evidence (po polsku poniżej) (2016/5/20)

U-412 #270: Definicja "totaliztycznej karmy" i jej "czasu zwrotu" wypracowana przez nową "totaliztyczną naukę" na bazie empirycznego materiału dowodowego (2016/5/1)

SPIS TREŚCI "tomu V" w [13] pisany małym drukiem 12pt
(Uwaga: spis treści całości opracowania [13] zawierają tylko "Tom SPIS")

Tom V (wpisy numer #269 do #240):

V-str #Nr: tytuł wpisu (data opublikowania)

- V-1 #269E: Corruption, and ways it turns wealth into a "hellhole" - means two major keys for our understanding the reality in which present people must live - po polsku poniżej (2016/4/10)
- V-5 #269: Dlaczego "korupcja" i powodowane nią zamienianie dobrobytów w "przedsionki piekła" są kluczami do zrozumienia rzeczywistości w jakiej obecnie żyjemy (2016/3/25)
- V-9 #268E: The history of telepathic transceivers ("telepathysers") – reported since the gift of "telepathic pyramid" in 1978, until the success in first intercepting telepathic waves by LIGO in 2015 - po polsku poniżej (2016/3/10)
- V-20 #268: Historia zbudowania na Ziemi odbiorników fal telepatycznych - od darowizny "piramidy telepatycznej" w 1978 roku, do sukcesu "LIGO" w 2015 roku (2016/3/1)
- V-31 #267E: The scientific "nonsense on wheels" called the "discovery of gravitational waves" - meaning how the false "propaganda of successes" of present official science camouflages the actual collapse and the suicide of human civilization deluded by this science - po polsku poniżej (2016/2/20)
- V-39 #267: Naukowa "bujda na kółkach" zwana "odkryciem fal grawitacyjnych" - czyli jak "propaganda sukcesu" dzisiejszej oficjalnej nauki kamufluje faktyczny upadek i samobójstwo cywilizacji ludzkiej zwodzonej przez tę naukę (2016/2/13)
- V-46 #266E: How God serves the universal justice for (1) individual, and for (2) group intellects, for immoralities that these intellects have already committed (i.e. How God punishes those intellects) - po polsku poniżej (2016/1/10)
- V-55 #266: Jak Bóg wymierza sprawiedliwość intelektom (1) indywidualnym i (2) grupowym za niemoralności jakie uprzednio popełniły (tj. jak Bóg karze te intelekty) (2015/12/20)
- V-65 #265E: Since the food created for us God considers to be "very good", then conceited but ignorant scientists, politicians and other individuals should NOT even try to change or "improve" it, because they are to poison or spoil it (po polsku poniżej) (2015/12/10)
- V-75 #265: Skoro m.in. stworzoną dla nas żywność Bóg uznał jako "bardzo dobrą", zrozumieli lecz ignoranczy naukowcy, politycy i inni domorośli usprawniacze NIE powinni jej zmieniać ani "usprawniać", bo ją zatruwają i psują (2015/11/20)
- V-85 #264E: What is behind the statement that "on 11th of September 2001 the entire our civilization has already passed through the 'point of NO return' in its efforts to commit a suicide, while now it is gradually dying" (po polsku poniżej) (2015/11/10)
- V-99 #264: Co kryje się za stwierdzeniem, że "w dniu 11 września 2001 roku cała nasza cywilizacja przekroczyła już 'punkt braku powrotu' w swych wysiłkach popełnienia samobójstwa, zaś obecnie stopniowo umiera" (2015/10/20)
- V-115 #263E: Why the active life is moral while complacent life is immoral - explained on the example of an active and morally correct preparing ourselves to the arrival of important events which can be predicted that the future may bring to us (po polsku poniżej) (2015/10/20)
- V-125 #263: Dlaczego aktywność życiowa jest moralna zaś pasywność niemoralna - wyjaśnione na przykładzie jak aktywnie i moralnie poprawnie przygotowywać się na przyjście tego co już daje się przewidzieć, że przyszłość może nam to przynieść (2015/9/20)

- V-135 #262E: Werewolves from forests of Stawiec near Milicz (present Poland) and their physical "rules of engagement" (po polsku poniżej) (2015/9/9)
- V-146 #262: Wilkołaki z lasów podmilickiego Stawca i ich "modus operandi" (tj. ich zasady fizycznego postępowania albo "rules of engagement") (2015/8/20)
- V-157 #261E: The most vital advice of totalizm: do NOT be fooled by the short-term consequences of "moral field" work, which seem to "reward immorality" and "persecute morality" (2015/8/7)
- V-164 #261: Najważniejsza rada totalizmu: NIE daj się zwieść krótkoterminowymi następstwami działania "pola moralnego" jakie zdają się "nagradzać niemoralność" zaś "prześladować moralność" (2015/7/20)
- V-171 #260E: Our proposals for the new national flag of New Zealand as examples of quantifiable maximization of symbolic messages, which inspire progress and direct the nation towards a better future (po polsku poniżej) (2015/7/1)
- V-181 #260: Nasze propozycje nowej flagi dla Nowej Zelandii jako przykłady mierzalnej liczbowo maksymalizacji symbolicznych przesłań, które pozytywnie inspirują postęp i kierują naród ku lepszej przyszłości (2015/6/20)
- V-191 #259E: How the installing of "sensitive to movement" solar lamps at the door and around my flat improves the comfort, ease, and also the safety of night returns to home (po polsku poniżej) (2015/06/10)
- V-200 #259: Jak zainstalowanie "czułych na ruch" lamp słonecznych przy drzwiach i wokół mojego mieszkania poprawia wygodę, nieskrępowanie oraz bezpieczeństwo nocnych powrotów do domu (2015/5/27)
- V-209 #258E: The video of UFO from Friday 3rd April 2015 which documented the black ring of outlets from side propulsors of a starship type K8, that was hiding from people inside of the botched "magnetic lens" probably to abduct inhabitants of Kazakh village Shortandy (po polsku poniżej) (2015/05/10)
- V-217 #258: Wideo UFO z piątku 3 kwietnia 2015 roku dokumentujące pierścień czarnych wylotów pędników bocznych gwiazdolotu typu K8, który ukrywał się przed ludźmi poza spartaczoną "soczewką magnetyczną" prawdopodobnie aby dokonywać uprowadzeń do UFO z kazachstańskiej wsi Shortandy (2015/4/25)
- V-225 #257E: Would you vote for Dr Jan Pajak and actively support his efforts to improve the current democracy through adding to it the mechanism of fulfilment of moral criteria in all governmental decisions, if God gave "another chance" to him and to the country, and if you again experience the idleness of election promises and the Sisyphean task of voters' attempts to make situation better through just the replacement of one group of politicians with another group of politicians (po polsku poniżej) (2015/4/10)
- V-231 #257: Czy w wyborach Prezydenta 2020 roku dr Jan Pajak otrzymałby twoją pomoc przy próbie udoskonalenia obecnej demokracji o mechanizm egzekwowania od rządu wymogu wypełniania kryteriów moralnych - gdyby Bóg dał Polsce ku temu "drugą szansę" i gdybyś po maju 2015 roku ponownie się przekonał, że bez udoskonalenia tej demokracji niemal każde wybory zwiększają spiętrzenie rozczarowań i frustracji? (2015/3/25)
- V-237 #256E: The analogy of collapse of a flourishing "Antiquity" into the darkness of the "Middle Ages", explaining how on 11th September 2001 from a thriving "technocracy" of the 19th and 20th century, the humanity rolled down into the current, dark "neo-medieval epoch" (po polsku poniżej) (2015/3/10)
- V-246 #256: Analogia upadku wspaniałej "starożytności" w mroki "średniowiecza", wyjaśniająca jak dnia 11 września 2001 roku z kwitnącej "technokracji" 19 i 20 wieku ludzkość stoczyła się w obecny okres mrocznego "neo-średniowiecza" (2015/2/27)
- V-255 #255E: Moral self-assessment ("goat" or "sheep") and the principle for prediction of outcomes (po polsku poniżej) (2015/2/11)
- V-261 #255: Potwierdzenia, że moralność czyniącego jest odwierciedlana korzyściami

lub niszczytelstwem efektów jego działania (2015/2/7)

V-266 #254: Informacyjny dorobek mojej próby wystawienia swojej kandydatury w polskich wyborach prezydenckich z 2015 roku (2015/2/1)

V-273 #253: Wybierz moralność, zdrowy rozsądek, czyn i zmianę - zaocrotnie do wyborów dra inż. Jana Pająk na Prezydenta (2015/1/15)

V-281 #252E: The use of the moral field for an "indicator of the moral correctness" with the characteristics so secular and so scientific, that even for "atheists" this indicator can be accepted for comparing human actions with standards of morality that are objectively existing and independent from humans (2015/1/10)

V-296 #252: Użycie "pola moralnego" jako "wskaźnika moralnej poprawności" który pomaga unikać marnowania swego czasu, wysiłku, środków i życia (2014/12/30)

V-311 #251E: Program your "smart" TV, or your PC, as I programmed my Korean TV from LG, type 42LA6230-TB, so that you can eliminate pirated advertisements that keep suspending or hassling videos from the www.youtube.com and that you can also get rid of other inconveniences while repetitively viewing such videos (po polsku poniżej) (2014/12/7)

V-321 #251: Zaprogramuj swój "smart" TV, lub swój PC, tak jak ja zaprogramowałem swój koreański TV firmy LG typu 42LA6230-TB, a wyeliminujesz pirackie reklamówki zawieszające lub obrzydzące wideo z www.youtube.com oraz pozbędziesz się niewygód przy oglądaniu tych wideo (2014/11/25)

V-330 #250E: Domestic backup system for the generation of electricity from solar energy, which is to make for us the more convenient survival of cataclysms such as hurricanes, earthquakes, Ebola, etc. (2014/11/10)

V-335 #250: Budowanie przez nas samych awaryjnego systemu do generowania elektryczności z energii słońca, jaki ma nam ułatwić wygodniejsze przetrwanie kataklizmu w rodzaju huraganu, trzęsienia ziemi, pandemii ebola, itp. (2014/10/27)

V-340 #249E: Differences between the Biblical and today understanding and definition of "soul" - as a source of dispute whether the soul is mortal or immortal (po polsku poniżej) (2014/10/10)

V-347 #249: Różnice pomiędzy biblijnym i dzisiejszym wyjaśnieniem duszy - jako źródło sporów czy dusza jest śmiertelna, czy też nieśmiertelna (2014/10/01)

V-353 #248E: The advice of totalizm on how to make correct decisions which always prove to be right and truly solve our problems (2014/09/5)

V-359 #248: Rada totalizmu jak podejmować decyzje aby te zawsze okazywały się poprawne i faktycznie rozwiązywały nasze problemy (2014/8/22)

V-366 #247E: How to protect our inventors and discoverers from persecution by the so-called "inventive impotency" and "curse of inventors" (2014/8/8)

V-373 #247: Jak chronić naszych wynalazców i odkrywców przed wyniszczaniem przez tzw. "wynalazczą impotencję" oraz "przekleństwo wynalazców" (2014/7/20)

V-380 #246E: An example of personal delivering of election flyers, used as illustration for choosing this solution, which climbs the most steeply uphill in the "moral field" and thus generates the most of long-term benefits but the least of undesirable "side effects" (2014/7/10)

V-389 #246: Przykład osobistego roznoszenia ulotek wyborczych użyty jako ilustracja wyboru tego rozwiązania problemu, które wspina się najbardziej stromo pod górę "pola moralnego" i stąd generuje najwięcej długoterminowych korzyści zaś najmniej niepożądanych "następstw ubocznych" (2014/7/1)

V-398 #245E: Prevention of suicides, healing mental depression, increasing the feeling of happiness, accomplishing nirvana, etc., through boosting our level of moral energy (po polsku poniżej) (2014/6/5)

V-402 #245: Zapobieganie samobójstwom, leczenie depresji psychicznej, zwiększanie poczucia szczęścia, uzyskiwanie nirwany, itp., poprzez zwiększanie poziomu naszej energii moralnej (2014/6/1)

21

- V-406 #244E: "Good intentions" plus "bear's favour" equals to the "life problems for a lot of people" (po polsku poniżej) (2014/5/8)
- V-412 #244: "Dobre intencje" plus "niedźwiedzia przysługa" równają się "problemy życiowe dla mnóstwa ludzi" (2014/5/1)
- V-418 #243E: Please pray for the eventuation of my (i.e. Dr Jan Pająk) goals and intentions (2014/4/11)
- V-421 #243: Prośba dra Jana Pajaka do czytelników tego bloga - potrzebne mi są wasze modlitwy (2014/3/25)
- V-424 #242E: The discovery that ageing of people is ruled by artificial time elapsing in jumps and around 365 thousands of times slower than the natural time of the universe in which are ageing rocks and fossils (po polsku poniżej) (2014/3/1)
- V-433 #242: Odkrycie, że starzeniem się ludzi rządzi sztuczny czas wpływający w skokach i około 365 tysięcy razy wolniej od naturalnego czasu wszechświata w którym starzeją się skały i skamienieliny (2014/2/18)
- V-443 #241E: "Why" the foretelling that it will be Korea that is to build Magnocrafts of my invention, and that is to become the next (and last) nation which is to reign over the world, is contained in the method of God's acting, and, amongst others, in the old Polish prophecy which states that "the yellow race is to reign over the world" (po polsku poniżej) (2014/2/4)
- V-451 #241: "Dlaczego" zapowiedź, że to Korea zbuduje magnokrafty mojego wynalazku, oraz stanie się następnym (i ostatnim) narodem przewodzącym świata, jest zawarta w metodach działania Boga, czy m.in. w staropolskiej przepowiedni iż "żółta rasa zapanuje nad światem" (2014/1/27)
- V-459 #240E: "Why" and "how" God uses "truths" as one amongst His tools for upbringing people into "soldiers of God" (in English - po polsku poniżej) (2014/1/10)
- V-474 #240: Dlaczego i w jaki sposób Bóg używa "prawdy" jako jednego z narzędzi do wychowywania ludzi na "żołnierzy Boga" (2014/1/1)

SPIS TREŚCI "tomu W" z [13] pisany małym drukiem 12pt
(Uwaga: spis treści całości opracowania [13] zawiera "Tom SPIS")

Tom W (wpisy numer #239 do #200):

W-str #Nr: tytuł wpisu (data opublikowania)

- W-1 #239E: The explanation of the new "totaliztic science", why already at the beginning of physical world God created pain and suffering while now He abundantly serves these to people (po polsku poniżej) (2013/12/11)
- W-13 #239: Wyjaśnienie nowej "totaliztycznej nauki" dlaczego już na początku świata Bóg stworzył ból i cierpienia zaś teraz sownie serwuje je ludziom (2013/12/1)
- W-25 #238E: Why the new "totaliztic science" claims, that the self-aware and life-giving programs from the counter-matter, known to us as "human souls", are "immortal", although the Bible omits clarification of derived nature of their immortality (po polsku poniżej) (2013/11/12)
- W-35 #238: Dlaczego nowa "totaliztyczna nauka" twierdzi, że samoświadome i życie-dające programy z przeciw-materii znane nam jako "ludzkie dusze" są "nieśmiertelne", chociaż Biblia pomija wyklarowanie pochodnej natury ich nieśmiertelności (2013/11/1)
- W-44 #237E: Who are these "righteous" people, as well as "what" and "where" God has promised to communities which e.g. host at least 10 such "righteous" living in their midst (po polsku poniżej) (2013/10/9)
- W-52 #237: Kim są ci "sprawiedliwi", oraz "co" i "gdzie" Bóg obiecał np. miejscowościom które pozwalają u siebie zamieszkać co najmniej 10 takim "sprawiedliwym" (2013/10/1)
- W-60 #236E: How God uses the reversible software time, controlled by the "omniplan", so that the life of each person is designed and differentiated individually and that the required characteristics of the "soldier of God" are developed in this person (po polsku poniżej) (2013/9/10)
- W-70 #236: Jak Bóg używa nawracalny czas softwarowy, sterowany za pomocą "omniplanu", aby życie każdej osoby projektować i różnicować indywidualnie i aby w niej wypracowywać wymagane cechy "żołnierza Boga" (2013/9/1)
- W-79 #235E: In the infinitively large counter-world evolved many gods similar to ours, and thus for the defence from them our God needs raise people onto "soldiers of God" (po polsku poniżej) (2013/8/9)
- W-89 #235: W nieskończenie rozległym przeciw-świecie wyewoluowało się wiele bogów podobnych do naszego, a stąd dla obrony przed nimi nasz Bóg potrzebuje wychowywać ludzi na "żołnierzy Boga" (2013/8/1)
- W-98 #234E: Miracles and mysteries that I personally saw or experienced - their significance and meaning (po polsku poniżej) (2013/7/10)
- W-109 #234: Wymowa cudów i niezwykłych wydarzeń jakie ja osobiście doświadczyłem lub widziałem (2013/7/1)
- W-120 #233E: How reincarnation and ghosts manifestations are explained by my research on methods of God's actions, that were initiated by the mystery of my duel with the commander of Teutonic Knights from the Olsztyn castle (po polsku poniżej) (2013/6/10)
- W-136 #233: Jak reinkarnację i manifestacje duchów tłumaczę moje badania metod działania Boga, zainicjowane zagadką mojego pojedynku z krzyżackim komendantem Olsztyna (2013/5/31)
- W-151 #232E: Every tax is immoral and should be abolished, but the taxes on the purchase of goods and services (named "VAT", "GST", etc.) are most immoral, because they

ruin whole countries (po polsku ponizej) (2013/5/11)

W-162 #232: Każdy podatek jest niemoralny i powinien być zlikwidowany, jednak podatki od zakupu dóbr i usług (zwane "VAT", "GST", itp.) są najniemoralniejsze, bowiem rujną one całe kraje (2013/4/27)

W-172 #231E: The ignored protest of mine regarding the provocative article in the newspaper "Dziennik Malborski" about the restoration of idol of the Madonna of Teutonic Knights and Nazis known from its hostility towards Polish people - meaning we supposed to live in the "freedom of speech era", but obviously "Poland still practices censorship" (po polsku ponizej) (2013/4/10)

W-182 #231: Mój zignorowany protest na prowokacyjny artykuł w "Dzienniku Malborskim" o przywracaniu idola wrogiem Polakom krzyżackiej i hitlerowskiej Madonny - czyli niby żyjemy w epoce "wolności słowa", widac jednak nadal "Polska cenzura stoi" (2013/4/1)

W-192 #230E: How the true work of time is explained by the "imitation of time" in form of the flow of execution control through control programs for machine tools with computerised control systems (po polsku ponizej) (2013/3/10)

W-200 #230: Jak faktyczne działanie czasu wyjasnia "imitacja czasu" w postaci przepływu kontroli wykonawczej przez programy sterujące do obrabiarek z komputerowym sterowaniem (2013/3/1)

W-208 #229E: A model of ancient "telepathic telephone" from the church in Gdansk, Poland, versus the true purpose of "confessions" in churches (po polsku ponizej) (2013/2/10)

W-217 #229: Model starożytnego "telefonu telepatycznego" z kościoła maryjnego w Gdansku, a faktyczne przeznaczenie kościelnych "konfesji" (2013/2/1)

W-226 #228E: Formal proofs concerning God, soul, creation of people, another world, etc. - which provide us with solid foundations for the entire life (in English - po polsku ponizej) (2013/1/20)

W-235 #228: Formalne dowody naukowe dotyczące Boga, duszy, stworzenia ludzi, innego świata, itp. - które dostarczają nam solidnych fundamentów dla całego życia (2013/1/1)

W-242 #227E: Moral problems induced by the completion of Magnocrafts - are these interstellar spaceships going to turn a salvation or a curse for the humanity (in English - po polsku ponizej) (2012/12/11)

W-249 #227: Problemy moralne zaindukowane zbudowaniem magnokraftów - czy ów statek międzygwiazdny okaze sie ratunkiem ludzkosci, czy tez stanie sie jej przeklenstwem (2012/12/1)

W-256 #226E: How the ability to generate "profits without responsibility" blocks research of the official science on the development of effective methods for detecting impending earthquakes (in English - po polsku ponizej) (2012/11/5)

W-266 #226: Jak mozliwosc generowania "zysków bez odpowiedzialności" blokuje badania nad wypracowaniem przez oficjalna nauke efektywnych metod wykrywania nadchodzacych trzesien ziemi (2012/11/1)

W-276 #225E: How I discovered that the Malaysian herb effectively healing female infertility is still unknown to the official science (2012/10/12)

W-283 #225: Jak odkryłem ze ziolo efektywnie leczace kobieca bezplodnosc jest ciagle nieznane nauce (2012/10/2)

W-290 #224E: A comparison of ways of praying in various religions may indicate the best way to pray when a death already glances into our eyes (in English - po polsku ponizej) (2012/9/10)

W-295 #224: Analityczne porównywanie zasad efektywnego modlenia sie w różnych religiach wskazuje jak sie modlic kiedy "smierc zagladnie nam juz w oczy" (2012/9/10)

W-300 #223E: The reason for corruption, inefficiency, errors and distortions of today's official "science" is a deliberately erroneous definition of the term "science" that this ancient atheistic institution disseminates among the people (in English - po polsku ponizej) (2012/9/2)

- W-308 #223: Powód korupcji, nieudolności, błędów i wypaczeń dzisiejszej oficjalnej "nauki" - czyli celowo błędne zdefiniowanie pojęcia "nauka" jakie ta prastara ateistyczna instytucja upowszechnia wśród ludzi (2012/8/25)
- W-315 #222E: Hypnotic "rodents charmers" called "rat-catchers" from the Polish village Cielcza of 1930s (po polsku poniżej) (2012/8/21)
- W-318 #222: Hipnotyczny "zaklinacz szczurów" zwany "szczurolapem" ze wsi Cielcza lat 1930-tych (2012/8/9)
- W-321 #221E: How to prove, that the old monopolistic science imprisoned the humanity in fictional world of errors and deviations, and thus it leads the entire our civilisation towards self-destruction (in English - po polsku poniżej) (2012/8/2)
- W-328 #221: Jak dowiedzieć, że stara monopolistyczna nauka wiezi ludzkość w fikcyjnym świecie błędów i wypaczeń, oraz prowadzi całą cywilizację wprost do zagłady (2012/7/23)
- W-335 #220E: If inhabitants of some area deserve this with their moral behaviour and group practicing the philosophy of totalism, then the nature work for their benefit even when it supposed to harm them - with immoral communities happens exactly opposite (in English - po polsku poniżej) (2012/7/16)
- W-340 #220: Jeśli mieszkańcy jakiegoś obszaru zasługują sobie na to moralnym postępowaniem i grupowym praktykowaniem filozofii totalizmu, wówczas natura działa na ich korzyść nawet kiedy powinna im szkodzić (z niemoralnymi zaś społecznościami dzieje się dokładnie odwrotnie) (2012/7/3)
- W-345 #219E: The "world created and governed by God" - like the one in which we live, must significantly differ from the "world without God" (in English - po polsku poniżej) (2012/6/16)
- W-353 #219: "Świat rządzony przez Boga" - taki jak ten w którym my żyjemy, musi zasadniczo się różnić od "świata bez Boga" (2012/6/2)
- W-361 #218E: We have evidence, that God terminates lives of these people who ignore their conscience, and that the Darwin's principle of the "survival of fittest" is just a "smoke screen" that hides the actually working God's principle of the "survival of most moral" (2012/5/17)
- W-368 #218: Mamy już dowody, że Bóg usmierca tych co ignorują swe sumienie, oraz że darwinowska zasada "przeżywania najsilniejszego" jest tylko "zasłona dymna" która ukrywa faktycznie działającą boską zasadę "przeżywania najmoralniejszego" (2012/5/2)
- W-375 #217E: Our repetitive conversations and meetings with God (via His "bodily representations"), about the occurrence of which we have no idea (in English - po polsku poniżej) (2012/4/17)
- W-380 #217: Nasze powtarzalne pogawędki i spotkania z Bogiem (za pośrednictwem Jego cielesnych reprezentacji) o których istnieniu NIE mamy pojęcia (2012/4/2)
- W-385 #216E: The lack of atheistic (secular) explanation of tornadoes, and the lack of competency of the official science for explaining tornadoes (in English - po polsku poniżej) (2012/3/20)
- W-392 #216: Sprzeczność działania "tornad wodnych" ("waterspouts") z dzisiejszą wiedzą fizyczną - czyli potwierdzenie ateistycznej niewyjasnialności tornad i braku kompetencji dotychczasowej oficjalnej nauki (2012/3/10)
- W-398 #215E: How the change of consequences of wasps stings, from previous amusing and healing into today's killing, reveals one amongst general mechanisms of work of morality (in English - po polsku poniżej) (2012/3/2)
- W-403 #215: Jak zmiana następstw uzadlenia os, z dawnego bawienia i uzdrawiania na dzisiejsze usmiercanie, ujawnia jeden z generalnych mechanizmów działania moralności (2012/2/12)
- W-408 #214E: Requirements and conditions of effective defence from earthquakes, tsunamis, tornadoes, hurricanes, floods, droughts, fires, frosts, and also from illnesses,

epidemics, plagues, etc. (in English - po polsku ponizej) (2012/2/2)

W-414 #214: Wymogi i warunki efektywnej obrony przed kataklizmami, takimi jak trzesienia ziemi, tornada, huragany, susze, pożary, mrozy, powodzie, tsunami, a także choroby, epidemie, plagi, zarazy, itp. (2012/1/21)

W-420 #213E: Let's use the "right kind of morality" for the defence against earthquakes, tsunamis, tornadoes, hurricanes, floods, fires, and other cataclysms (in English - po polsku ponizej) (2012/1/6)

W-424 #213: Uzycie "wlasciwej moralnosci" dla obrony przed trzesieniami ziemi, tsunami, powodziami, tornadami i innymi kataklizmami (2012/1/2)

W-428 #212E: Why measurements of the over 100% efficiency of "crystal radios" provide the "proof" that undermines truthfulness of present science (in English - po polsku ponizej) (2011/12/23)

W-433 #212: Dlaczego pomiary ponad 100% sprawnosci "radia kryształkowego" dostarczaja "dowodu" podwazajacego prawdomownosc dzisiejszej nauki (2011/12/20)

W-438 #211E: For the most effective "pursue of knowledge", God created people maximally imperfect (in English - po polsku ponizej) (2011/12/3)

W-442 #211: Aby najefektywniej "przysparzac wiedze" Bóg stworzył ludzi maksymalnie niedoskonalami (2011/11/30)

W-446 #210E: How the "Theory of Superior Beings" of the Polish genius, Adam Wisniewski, confirms that the goal of creation of people was the "pursue of knowledge" (in English - po polsku ponizej) (2011/11/15)

W-451 #210: Jak "Teoria Nadistot" genialnego Polaka, Adama Wisniewskiego, potwierdza dowodowo ze celem stworzenia ludzi bylo "przysparzanie wiedzy" (2011/11/12)

W-455 #209E: Why "good deeds" of Biblical Jesus now are illegal and punishable by law (in English - po polsku ponizej) (2011/11/1)

W-460 #209: Dlaczego "dobre uczynki" bibilijnego Jezusa dzisiaj bylyby juz nielegalne i karalne przez prawo (2011/11/1)

W-465 #208E: The resurrected "bird Jesus" which, like Biblical Jesus, walks on surfaces of churning seas near New Zealand (in English - po polsku ponizej) (2011/10/18)

W-469 #208: Zmartwychwstaly "ptak Jezusa" który, jak bibilijny Jezus, chodzi po powierzchniach wzburzonych mórz w okolicach Nowej Zelandii (2011/10/18)

W-473 #207E: "In the world ruled by God" illnesses are healed by God, while "in the world deprived of God" illnesses would be healed by medicines (in English - po polsku ponizej) (2011/10/6)

W-477 #207: "W swiecie rządzonym przez Boga" choroby sa leczone przez Boga, zas "w swiecie pozbawionym Boga" - choroby leczylby tylko lekarstwa (2011/10/6)

W-481 #206E: How immoral decision-makers poison us with radioactivity which they irresponsibly and sloppily pass to our foods (in English - po polsku ponizej) (2011/9/24)

W-487 #206: Jak niemoralni decydenci zwolna zabijaja nas radioaktywnoscia niechlujnie i nieodpowiedzialnie podrzucana do naszej zywnosci (2011/9/24)

W-493 #205E: How the lonely baobab from the Malaysian island of Penang documents the destructive ignorance of science resulting from the "monopole on knowledge" (in English - po polsku ponizej) (2011/9/2)

W-497 #205: Jak samotny baobab z malezyjskiej wyspy Penang dokumentuje niszczycielska ignorancje nauki wynikajaca z jej "monopolu na wiedze" (2011/9/2)

W-501 #204E: Only the deprived of logic and withdrawn from real life inhabitants of "ivory towers" would claim, that findings of "bones of dinosaurs" in the world created purposely and ruled intelligently by God, mean that dinosaurs surely lived on the Earth (2011/8/11)

W-507 #204: Tylko pozbawieni logiki i oderwani od rzeczywistego zycia mieszkancy "wiez z kosci sloniowej" moga twierdzic, ze w swiecie celowo stworzonym i inteligentnie zarzadzonym przez Boga znajdowanie "kosci dinozaurów" oznacza iz dinozaury kiedykolwiek zyly na Ziemi

(2011/8/11)

W-514 #203E: Problems with the "marriage monopole" from the Christian tradition of having just one wife - as a reversal of advantages of the legal polygamy recommended in the Bible (in English - po polsku ponizej) (2011/7/15)

W-519 #203: Problemy z "monopolem malzenskim" w chrzescijanskiej tradycji tylko jednej zony - jako odwrotnosc zalet aprobowanego w Biblii legalnego "wielozenstwa" (poligamii) (2011/7/15)

W-524 #202E: How the official science ignorantly eliminates God from the definition of "morality", thus causing deaths of people, demolition of cities, destruction of nature, etc. (in English - po polsku ponizej) (2011/7/2)

W-531 #202: Jak oficjalna nauka ingnorancko eliminuje Boga z definicji "moralnosci" powodujac usmiercanie ludzi, burzenia miast, wyniszczanie natury, itp. (2011/7/2)

W-538 #201E: "Self-healing" of pains, illnesses, infertility, overweight, addictions, etc., through the "reversal of beliefs" according to recommendations of the "totaliztic science" (in English - po polsku ponizej) (2011/6/2)

W-543 #201: "Samouzdrawianie" bóli, chorób, bezplodnosci, nadwagi, nalogów, itp., poprzez "odwracanie swoich wierzen" zgodne z nakazami "totaliztycznej nauki" (2011/6/2)

W-548 #200E: "How" and "why" the official recognition of the new "totaliztic science" already now would allow to effectively defend people from tornadoes, earthquakes, and other cataclysms or ill-fortunes - (in English - po polsku ponizej) (2011/5/21)

W-553 #200: "Jak" i "dlaczego" oficjalne uznanie nowej "nauki totaliztycznej" pozwoliloby juz teraz efektywnie bronic ludzi przed tornadami, trzesieniami ziemi oraz innymi kataklizmami i nieszczesciami (2011/5/21)

SPIS TREŚCI "tomu X" w [13] pisany małym drukiem 12pt
(Uwaga: spis treści całości opracowania [13] zawiera tylko "Tom SPIS")

Tom X (wpisy numer #199 do #160):

X-str #Nr: tytuł wpisu (data opublikowania)

- X-1 #199E: Was Wroclaw, similarly like Christchurch, warned that a cataclysm is approaching? (in English - po polsku ponizej) (2011/5/4)
- X-6 #199: Czy Wroclaw, podobnie jak Christchurch, zostal ostrzezony ze zbliza sie kataklizm? (2011/5/4)
- X-11 #198E: Why the humanity is to be punished by errors and by detrimental effects of the "atheistic orthodox science" to-date, until the time of recognising, official establishing, and public financing of the newly-born "totaliztic science" (in English - po polsku ponizej) (2011/4/21)
- X-16 #198: Dlaczego ludzkosc bedzie karana bledami i szkodliwoscia dotychczasowej "ateistycznej nauki ortodoksyjnej" az do czasu uznania, oficjalnego ustanowienia i publicznego sfinansowania noworodzonej sie "nauki totaliztycznej" (2011/4/21)
- X-21 #197E: Nuclear self-bombing of Japanese with "cardinal design errors" of the Fukushima atomic reactors (in English - po polsku ponizej) (2011/4/3)
- X-25 #197: Nuklearne samo-zbombardowanie sie Japonczyków "kardynalnymi bledami konstrukcyjnymi" reaktorów atomowych z Fukushima (2011/4/3)
- X-29 #196E: Bees (and the humanity) killed by cell-phones can be saved by devices for telepathic communication (in English - po polsku ponizej) (2011/3/20)
- X-33 #196: Pszczoly (i ludzkosc) usmiercane telefonami komórkowymi mozna uratowac urzadzeniami do komunikacji telepatycznej (2011/3/20)
- X-38 #195E: For true knowledge - research God and extrapolate your findings to the world around, for the impression of knowledge - research world around you and extrapolate it to God (in English - po polsku ponizej) (2011/2/25)
- X-43 #195: Po prawdziwa wiedze - badaj naukowo Boga i potem ekstrapoluj swoje ustalenia na otaczajacy cie swiat, po wrazenie posiadania wiedzy - badaj swiat wokolo siebie i potem ekstrapoluj swe ustalenia na Boga (2011/2/25)
- X-48 #194E: Souls enter bodies at the moment of breaking umbilical cords (in English - po polsku ponizej) (2011/2/1)
- X-53 #194: Dusza wchodzi w cialo w momencie przerwania pepowiny (2011/2/1)
- X-58 #193E: Inexpensive, fast, and effective method for prevention of cataclysms by "funding a stipend for a totalizt" explained on the example of Christchurch (in English - po polsku ponizej) (2011/1/18)
- X-63 #193: Tania, szybka i efektywna metoda zapobiegania kataklizmom poprzez "ufundowanie stypednium dla totalizty" wyjasniona na przykladzie miasta Christchurch (2011/1/18)
- X-68 #192E: Mischievous inanimate nature, illnesses and problems control most effectively through corrections in own believes (in English - po polsku ponizej) (2011/1/5)
- X-71 #192: Zlosliwosci rzeczy martwych, choroby i problemy pokonuj najefektywniej poprzez korygowanie swoich wierzen (2011/1/5)
- X-74 #191E: Filmed proof that the completion of "time vehicles", shifting back in time, and time travel, are possible (in English - po polsku ponizej) (2010/12/19)
- X-77 #191: Sfilmowany dowod, ze jednak jest mozliwe zbudowanie "wehikulow czasu", cofanie sie w czasie, oraz podrozowanie przez czas (2010/12/19)
- X-81 #190E: Formal proof that DNA stores in memory software "programs of life and

- fate" (in English - po polsku ponizej) (2010/12/3)
- X-88 #190: Formalny dowód ze DNA zawiera w pamieci softwarowe "programy zycia i losu" (2010/12/3)
- X-95 #189E: The "ghost-rocket" captured on video - is it a modern substitute for prophetic "comets" from medieval plagues? (in English - po polsku ponizej) (2010/11/17)
- X-100 #189: "Rakieta-duch" uchwycona na wideo - czy jest ona nowoczesnym substytutem przepowiedniowych "komet" ze sredniowiecznych plag? (2010/11/17)
- X-105 #188E: Chaos and primeval beginnings - the evolutionary power of movements of the intelligent substance (in English - po polsku ponizej) (2010/11/2)
- X-110 #188: Chaos a prapoczatek - czyli ewolucyjna moc chaotycznego ruchu inteligentnej substancji (2010/11/2)
- X-115 #187E: Mysteries and puzzles of the earthquake in Christchurch, New Zealand (in English - po polsku ponizej) (2010/10/1)
- X-123 #187: Zagadki i tajemnice trzesienia ziemi w Christchurch, Nowa Zelandia (2010/10/1)
- X-132 #186E: Learn laws which rule human lives and your life ceases to be chaotic (in English - po polsku ponizej) (2010/9/6)
- X-140 #186: "Koncept Dipolarnej Grawitacji" oraz "totalizm" ujawniaja prawa jakie rządzi naszym pozornie chaotycznym zyciem (2010/9/6)
- X-148 #185E: 2012 is NOT the end of world: these recent raises in earthquakes, floods, and other natural disasters do NOT mean that in 2012 the "end of world" is coming (in English - po polsku ponizej) (2010/8/23)
- X-153 #185: 2012 rok to NIE koniec swiata: lawinowe ostatnio nasilanie sie trzesien ziemi, powodzi i innych naturalnych katastrof wcale NIE oznacza iz w 2012 nastapi "koniec swiata" (2010/8/23)
- X-158 #184E: Treasures and valuables of the township Milicz and the vicinity of it (in English - po polsku ponizej) (2010/8/4)
- X-161 #184: Skarby i ukryte kosztownosci miasteczka Milicza oraz jego okolic (2010/8/4)
- X-163 #183E: Wiping out the immoral city of Wineta (also called Vineta or Veneta) from the surface of Baltic (in English - polska wersja ponizej) (2010/7/5)
- X-167 #183: Zatopienie niemoralnego miasta Bałtyku o legendarnych bogactwach, po polsku zwanego "Wineta" (po niemiecku - "Vineta", po angielsku - "Veneta") (2010/7/5)
- X-171 #182E: The nirvana of crowd experienced by students of the Technical University of Wroclaw in Poland during the occupational strike of 1968 (in English - polska wersja ponizej) (2010/6/2)
- X-175 #182: Nirwana tlumu doswiadczona przez studentów Politechniki Wroclawskiej podczas strajku okupacyjnego z 1968 roku (2010/6/2)
- X-179- #181E: As it is demonstrated by the medieval Madonna from Malbork, "not everything is holy that hides behind holy names" (in English - polska wersja ponizej) (2010/5/2)
- X-182 #181: Jak to demonstruje nam krzyzacka Madonna z Malborka, "nie wszystko swiete co sie kryje poza swietymi nazwami" (2010/5/2)
- X-185 #180E: Prevention of earthquakes, tsunamis and other cataclysms - impotency of sciences versus capabilities of totaliztic methods (in English - the Polish version below) (2010/4/6)
- X-188 #180: Zapobieganie trzesieniom ziemi, tsunami i innym katastrofom - bezradnosc nauki a wyniki metod totalizmu (2010/4/6)
- X-191 #179E: The "standard procedure" used by God for creation of subsequent races of people - in English (polski ponizej) (2010/3/5)
- X-200 #179: Standardowa procedura" uzywana przez Boga dla tworzenia kolejnych ras ludzi (2010/3/5)

- X-209 #178E: The earthquake from Haiti confirmed that God strikes with catastrophes at lairs of philosophy of parasitism - in English (polski ponizej) (2010/2/2)
- X-217 #178: Trzesienie ziemi z Haiti potwierdzilo ze Bóg uderza katastrofami w siedliska filozofii pasozytnictwa (2010/2/2)
- X-225 #177E: The arrival of "neo-medieval epoch" to the Earth - in English (polski ponizej) (2010/1/5)
- X-236 #177: Tak oto "neo-sredniowiecze" zapanowalo na Ziemi (2010/1/5)
- X-246 #176E: Supernatural capabilities of Polish snakes - in English (polski ponizej) (2009/12/2)
- X-252 #176: Nadprzyrodzone zdolnosci polskich wezy (2009/12/2)
- X-258 #175E: References to DNA in the Bible confirm principles of gaining immortality through repetitive shifting back in time - English version (polska wersja w nastepnym wpisie) (2009/11/2)
- X-264 #175: Opisy DNA w Biblii potwierdzaja zasade osiagania niesmiertelnosci poprzez powtarzalne cofanie czasu (2009/11/2)
- X-270 #174E: The "curse of inventors" which forces the progress along the "line of the highest resistance" - English version (polska wersja w nastepnym wpisie) (2009/10/11)
- X-275 #174: "Przekleństwo wynalazcow" ktore topi postep w "linii najwiekszego oporu" (2009/10/11)
- X-281 #173E: Stawczyk, "chi" energy, and "Feng Shui" - keys to prosperity of Milicz and its county (polska wersja w nastepnym wpisie) (2009/10/1)
- X-288 #173: Stawczyk, energia "chi" i "Feng Shui" - klucze do zamoznosci Milicza i jego gminy (2009/10/1)
- X-295 #172E: All religions of the world reveal exactly the same truths thus must have the same author, i.e. God - English version (polska wersja w nastepnym wpisie) (2009/8/21)
- X-302 #172: Wszystkie religie swiata ujawniaja dokladnie te same prawdy stad musza miec tego samego autora - Boga (2009/8/22)
- X-309 #171E: God's "fabrications" introduced into the "nature" invalidate scientific "truths" - English version (polska wersja w nastepnym wpisie) (2009/8/5)
- X-314 #171: Boskie "fabrykacje" powprowadzane do "natury" uniewazniaja bazujace na nich naukowe "prawdy" (2009/8/5)
- X-319 #170E: Both, theory and evidence confirm that "the future is already pre-programmed" - English version (polska wersja w nastepnym wpisie) (2009/7/9)
- X-324 #170: Teoria i material dowodowy potwierdzaja ze "nasza przyszosc jest z gory zaprogramowana" (2009/7/9)
- X-329 #169E: The mysterious insight into the future - means how my native village Wszewilki will really look in the future - English version (polska wersja w nastepnym wpisie) (2009/6/4)
- X-335 #169: Tajemniczy wglad do przyszlosci - czyli jak moja rodzinna wies Wszewilki faktycznie bedzie kiedys wygladala (2009/6/4)
- X-341 #168E: The experiment of supernatural increase of weight of body proves the existence of souls - English version (polska wersja w nastepnym wpisie) (2009/5/2)
- X-346 #168: Prosty eksperyment na nadprzyrodzone zwiekszenie wagi ciala dowodzi istnienia niesmiertelnej duszy (2009/5/2)
- X-351 #167E: The existence of immortal souls is confirmed by physical and medical evidence, by photographs, and even by an experiment - English version (polska wersja w nastepnym wpisie) (2009/4/23)
- X-356 #167: Istnienie niesmiertelnej duszy potwierdzaja fizykalne i medyczne dowody, zdjecia, a nawet prosty eksperyment (2009/4/23)
- X-361 #166E: Here is how the old Polish prophecy is going to fulfil, that "they will kiss the ground with footsteps of another person" - English version (polska wersja w nastepnym

wpisie) (2009/4/2)

X-366 #166: Oto jak wypelni sie staropolska przepowiednia ze "czlowiek ucaluje ziemie kiedy zobaczy na niej slady innego czlowieka" (2009/4/2)

X-371 #165E: Did they really die in the "Battle for Milicz (Militsch)" for the world which we see now? - English version (polska wersja ponizej w nastepnym wpisie) (2009/3/11)

X-376 #165: Czy mlodziez ktora nawzajem sie wystrzelala w "Bitwie o Milicz (Militsch)" umierala dla swiata jaki dzisiaj widzimy? (2009/3/11)

X-381 #164E: How the creation of man helps "relatively inperfect" God to increase His knowledge - English version (polska wersja ponizej w nastepnym wpisie) (2009/2/5)

X-388 #164: Jak stworzenie ludzi pomaga "wzglednie niedoskonalemu" Bogu w powiekszaniu Jego wiedzy (2009/2/5)

X-395 #163E: Remedies of our future, means how the "chase of profit at cost of good of people", that appeared in pharmaceutical industry, forces "time vehicles" to become "remedies for all illnesses" - English version (polska wersja ponizej w nastepnym wpisie) (2009/1/3)

X-402 #163: Medykamenty przyszlosci, czyli jak "pogon za zyskiem kosztem ludzkiego dobra" zaistniala w farmacji naklania aby "wehikuly czasu" staly sie "lekarstwem na wszystko" (2009/1/3)

X-409 #162E: Is it possible that by fabricating the "big bang" and "natural evolution" God just played a joke on the pompously negating Him scientists? - English version (polska wersja ponizej w nastepnym wpisie) (2008/12/5)

X-415 #162: Czy pozorujac "wielki bang" oraz "naturalna ewolucje" Bog zakpil sobie z pompatycznie Go negujacych naukowcow? (2008/12/5)

X-421 #161E: Do you know that immortality and life which lasts forever can be accomplished in a moral manner already at our present level of knowledge and technology - English version (polska wersja ponizej w nastepnym wpisie) (2008/11/19)

X-426 #161: Czy wiesz ze niesmiertelnosc i wieczne zycie sa do osiagniecia w moralny sposob juz na obecnym poziomie nauki i techniki (2008/11/19)

X-431 #160E: Here is the proof that we can build time vehicles which defeat the death and allow us to live forever, but I need assistance in completing this invention - English version (polska wersja ponizej w nastepnym wpisie) (2008/10/29)

X-438 #160: Oto dowod ze mozemy zbudowac wehikuly czasu ktore pokonaja smierc i pozwola nam zyc bez konca - ja jednak potrzebuje pomocy aby urzeczywistnic ten wynalazek (2008/10/27)

SPIS TREŚCI "tomu Y" w [13] pisany małym drukiem 12pt
(Uwaga: spis treści całości opracowania [13] zawiera "Tom SPIS")

Tom Y (wpisy numer #159 do #100):

Y-str # Nr: tytuł wpisu (data opublikowania)

- Y-1 #159E: Almost everyone saw the physical proof that time passes in jumps, only that the majority ignored it - English version (polska wersja ponizej w następnym wpisie) (2008/10/23)
- Y-5 #159: Niemal wszyscy widzieli fizyczny dowód że czas upływa skokami - tyle że większość go zignorowała (2008/10/23)
- Y-9 #158E: What evidence indicates that the certainty of God's existence must be earned - English version (polska wersja ponizej w następnym wpisie) (2008/9/28)
- Y-14 #158: Które fakty nam dowodzą że na pewność istnienia Boga trzeba sobie ciężko zapracować (2008/9/28)
- Y-18 #157E: Why God keeps us in uncertainty of His existence - English version (polska wersja ponizej w następnym wpisie) (2008/9/8)
- Y-23 #157: Dlaczego Bóg utrzymuje nas w niepewności co do Jego istnienia (2008/9/8)
- Y-28 #156E: Present "scientific laws" that supposedly rule energy, are like warnings of medieval Inquisition about the trip to the edge of world - English version (polska wersja ponizej w następnym wpisie) (2008/7/12)
- Y-33 #156: Dzisiejsze "naukowe prawa" jakoby rządzące energią, są jak ostrzeżenia średniowiecznej inkwizycji na temat podróży do krańców świata (2008/7/12)
- Y-38 #155E: Senator McCain promised to award 300 millions dollars for the invention of energy accumulator that displays attributes of the Oscillatory Chamber - English version (polska wersja ponizej w następnym wpisie) (2008/6/29)
- Y-42 #155: Senator McCain obiecał 300 milionów dolarów nagrody za wynalezienie akumulatora energii o cechach "komory oscylacyjnej" (2008/6/29)
- Y-46 #154E: Sources of this extraordinary variation of shapes and appearances registered on authentic photographs of UFOs - English version (polska wersja ponizej w następnym wpisie) (2008/6/1)
- Y-51 #154: Źródła owej ogromnej różnorodności kształtów i wyglądów utrwalanych na autentycznych zdjęciach UFO (2008/6/1)
- Y-55 #153E: Evidence for the earthquake from China on 12 May 2008 induced technically by UFOs - English version (polska wersja ponizej w następnym wpisie) (2008/5/26)
- Y-60 #153: Materiał dowodowy że trzęsienie ziemi w Chinach w poniedziałek 12 maja 2008 było zaindukowane technicznie przez UFO (2008/5/26)
- Y-65 #152E: Evidence which confirms that the cyclone "Nargis" that devastated Burma was induced technically by UFOs - English version (polska wersja ponizej w następnym wpisie) (2008/5/19)
- Y-69 #152: Materiał dowodowy że cyklon "Nargis" który zdevastował Burmę był zaindukowany technicznie przez UFO (2008/5/19)
- Y-73 #151E: Why official science is incompetent in UFO research - English version (polska wersja ponizej w następnym wpisie) (2008/5/15)
- Y-77 #151: Dlaczego nauce ziemskiej brak jest kompetencji do badań UFO (czyli do badań inteligencji które NIE kooperują z badającymi je naukowcami) (2008/5/15)
- Y-80 #150E: "Energy-based model of economy" and eye-opening truths that it reveals: - English version (polska wersja ponizej w następnym wpisie) (2008/5/5)

- Y-86 #150: "Energetyczny model ekonomii" oraz otwierające oczy prawdy które on ujawnia (2008/5/5)
- Y-90 #149E: Atheists make progress but neglect morality, believers do opposite: - English version (polska wersja poniżej w następnym wpisie) (2008/4/26)
- Y-94 #149: "Wierzący w Boga" zwiększają moralność ale eliminują postęp, z kolei "ateiści" wnoszą postęp ale niszczy moralność (2008/4/26)
- Y-98 #148E: Special attributes of everything that was, or is, recognised to be "holy": - English version (polska wersja poniżej w następnym wpisie) (2008/4/16)
- Y-102 #148: Niezwykłe cechy wszystkiego co było, lub jest, uznawane za "święte" (2008/4/16)
- Y-106 #147E: Why even a smallest shred of evidence does NOT suggest the non-existence of God: - English version (polska wersja poniżej w następnym wpisie) (2008/4/9)
- Y-111 #147: Wymowa faktu że naukowcy nie są w stanie wskazać choćby najmizerniejszego przykładu materiału dowodowego który by sugerował nieistnienie Boga (2008/4/8)
- Y-116 #146E: The mechanical "perpetual motion" device which rotates infinitely on principles of the so-called "Coriolis effect" - English version (polska wersja poniżej w następnym wpisie) (2008/3/4)
- Y-123 #146: Mechaniczne perpetuum mobile wiecznie obracające się na zasadzie tzw. "efektu Coriolisa" (2008/3/4)
- Y-131 #145E: Shocking history of revolutionary boiler which beats all records - English version (polska wersja poniżej w następnym wpisie) (2008/2/23)
- Y-136 #145: Szokująca historia rewolucyjnej grzałki która bije wszelkie rekordy (2008/2/21)
- Y-141 #144E: The stone which through supernatural walks proves the present physics to be wrong - English version (polska wersja poniżej w następnym wpisie) (2008/2/21)
- Y-146 #144: Kamień który swoją nadprzyrodzoną wędrówką dowodzi błędności dzisiejszej fizyki (2008/2/21)
- Y-151 #143E: Let sleeping "serpent" sleep - i.e. instead of rebuilding the old prophetic statue of Madonna, rather the fate of lands that it supervised should be symbolised with the design of a new statue - English version (polska wersja poniżej w następnym wpisie) (2008/1/)
- Y-156 #143: Nie wolno budzić "serpenta" - zamiast więc odrestaurować dawny proroczy posąg Madonny, raczej należy usymbolizować losy kiedyś nadzorowanych przez nią ziem sceną nowego posągu (2008/1/)
- Y-161 #142E: Which evidence on God, soul, another world, etc., conceal biologists - English version (polska wersja poniżej w następnym wpisie) (2007/12/9)
- Y-167 #142: Jakie dowody na istnienie Boga, innego świata, duszy, itp., biolodzy zatają przed społeczeństwem (2007/12/9)
- Y-173 #141E: Why physicists conceal the evidence on God, eternal soul, etc. - English version (polska wersja poniżej w następnym wpisie) (2007/12/1)
- Y-179 #141: Dlaczego fizycy zatają dowody na istnienie Boga, innego świata, niesmiertelnej duszy, itp. (2007/12/1)
- Y-185 #140E: UFO-nauts are swarming like ants, everyone can count them - English version (polska wersja poniżej w następnym wpisie) (2007/11/24)
- Y-190 #140: Serpentów-UFO-nautów na Ziemi jest jak mrówek, co każdy może sobie policzyć (2007/11/24)
- Y-195 #139E: Proof that the Bible is authorized by God - English version (polska wersja poniżej w następnym wpisie) (2007/11/12)
- Y-199- #139: Formalny dowód naukowy że "Biblia jest autoryzowana przez samego Boga" przeprowadzony metodami logiki matematycznej (2007/11/9)
- Y-203 #138E: Evidence on our sharing the Earth with UFO-nauts" - English version

(polska wersja ponizej w nastepnym wpisie) (2007/10/31)

Y-207 #138: Potwierdzenie dowodami ze ludzkosc wspolzamieszkuje Ziemie z moralnie zбочonymi "serpentami" (tj. "UFOonautami") (2007/10/27)

Y-212 #137E: A formal proof that people have eternal souls - English version (polska wersja ponizej w nastepnym wpisie) (2007/10/14)

Y-216 #137: Formalny dowód naukowy potwierdzajacy ze "ludzie posiadaja niesmiertelna dusze", sformulowany zgodnie z zasadami logiki matematycznej (2007/10/12)

Y-222 #136E: A formal proof that God created people - English version (polska wersja ponizej w nastepnym wpisie) (2007/10/9)

Y-229 #136: Formalny dowód naukowy potwierdzajacy ze to "Bóg stworzył ludzi", sformulowany zgodnie z zasadami logiki matematycznej (2007/10/6)

Y-236 #135E: A formal proof for the existence of God - English version (polska wersja ponizej w nastepnym wpisie) (2007/9/30)

Y-240 #135: Formalny dowód naukowy totalizmu ze "Bog istnieje", sformulowany zgodnie z zasadami logiki matematycznej (2007/9/30)

Y-246 #134E: The formal proof for the existence of "afterworld" - English version (polska wersja ponizej w nastepnym wpisie) (2007/9/24)

Y-251 #134: Formalny dowód naukowy totalizmu na istnienie "przeciw-swiata", sformulowany zgodnie z zasadami logiki matematycznej (2007/9/21)

Y-256 #133: Bogate skarby czy ogromnie wazna tajemnica - co naprawde jest ukryte w podziemiach Milicza (2007/9/15)

Y-259 #132: "A czynic beda wielkie cuda i znaki" - cud: UFOnauci spowodowali znikniecie rzezby "diablicy-UFOonautki" (2007/9/8)

Y-262 #131: Bitwa o Milicz, a dzialanie praw moralnych (2007/8/31)

Y-267 #130: Niskie materialistyczne korzysci które UFOnauci odnosza poprzez skryte utrzymywanie ludzkosci w ciemnocie i zniewoleniu (2007/8/21)

Y-271 #129: "Lewitujacy kran" ktory sika woda (2007/8/14)

Y-274 #128: "Licho Pajaka" ktore pozwala otwarciemowic o wstydliwie przemilczanych sprawach (2007/8/6)

Y-279 #127: Dla tych o "dostatnim wygladzie": oto zupelnie bezbolesna metoda na odzyskanie "szczuplego ksztaltu" (2007/7/15)

Y-282 #126: Oto sprawdzalne przez kazdego dowody zdjeciowe na oszukanstwo UFOonautow podwazajace wiarygodnosc autentycznych fotografii UFO (2007/7/9)

Y-285 #125E: Act, but be cautious of vindictive UFOonauts - English version (polska wersja ponizej w nastepnym wpisie) (2007/6/25)

Y-288 #125: Rozprzestrzenienie Zlotu we Wszewlkach na kazdy dzien kazdego roku (2007/6/18)

Y-292 #124E: Even sabotages convey an important message - English version (polska wersja ponizej w nastepnym wpisie) (2007/6/2)

Y-296 #124: Sabotaze tez zawieraja wiadomosc - trzeba tylko zwrócić na nia uwage (2007/6/2)

Y-300 #123E: Nonsense and lies: UFOonauts are too stupid to create humans - English version (polska wersja ponizej w nastepnym wpisie) (2007/5/22)

Y-304 #123: Niewydarzone potwory - czyli przyklady chorych owoców bawienia sie UFOonautow w Boga (2007/5/20)

Y-308 #122E: Finally my autobiographical web page is updated - English version (polska wersja ponizej w nastepnym wpisie) (2007/5/14)

Y-312 #122: Strona autobiograficzna w koncu zaktualizowana - po niemal kwartale chodzenia wokół niej jak "pies chodzi wokół jeza" (2007/5/13)

Y-316 #121E: The beginning of everything - English version (polska wersja ponizej w nastepnym wpisie) (2007/5/6)

- Y-320 #121: Początek wszystkiego - czyli jak powstały prawa moralne i gdzie zawarty jest ich program (2007/5/5)
- Y-324 #120E: A male witch named Sapięha from the area of Milicz - English version (polska wersja poniżej w następnym wpisie) (2007/4/29)
- Y-328 #120: Sapięha z okolic Milicza: latający "czarnoksiężnik" z ogromnymi nietoperzymi skrzydłami (2007/4/28)
- Y-332 #119E: Build a museum and exhibits will find you - English version (polska wersja poniżej w następnym wpisie) (2007/4/21)
- Y-336 #119: Komu kolekcje ornamentalnych swinek - czyli "zbudujcie muzeum a eksponaty same Was znajdą" (2007/4/21)
- Y-340 #118E: Miracles of the Bible: "Living Word", "Code", etc. - English version (polska wersja poniżej w następnym wpisie) (2007/4/16)
- Y-343 #118: Cudowne cechy tekstu Biblii - np. ponadczasowa aktualność, "Żywe Słowo", "Kod Biblii", itp. (2007/4/16)
- Y-346 #117E: The evolution of God and the creation of physical world and man - English version (polska wersja poniżej w następnym wpisie) (2007/4/8)
- Y-349 #117: Ewolucja Boga oraz stworzenie świata fizycznego i człowieka obecnie już wyłożone "kawa na ławie" (2007/4/8)
- Y-352 #116E: Forces of evil "out of my space out of my planet" - English version (polska wersja poniżej w następnym wpisie) (2007/4/1)
- Y-356 #116: Siła zła na jednego - czyli "diabli-UFO-nauci won z mojej przestrzeni, won z naszej planety" (2007/4/1)
- Y-360 #115E: Programs called "fate", "destiny", and "karma" - English version (polska wersja poniżej w następnym wpisie) (2007/3/25)
- Y-365 #115: Nasz los, przeznaczenie, wolna wola i karma to precyzyjnie działające programy softwarowego wszechświata (2007/3/25)
- Y-370 #114E: Science - or rather a "smoke screen" - English version (polska wersja poniżej w następnym wpisie) (2007/3/18)
- Y-374 #114: Nauka - czy też tylko "zasłona dymna" (2007/3/17)
- Y-378 #113E: "Once professor, always professor" means it is God who decides our fate - English version (polska wersja poniżej w następnym wpisie) (2007/3/11)
- Y-382 #113: "Raz profesor, zawsze profesor" - czyli to Bóg a nie UFO-nauci (diabli) decydują o naszych losach (2007/3/10)
- Y-386 #112E: Time is the execution control within the program of our lives - English version (polska wersja poniżej w następnym wpisie) (2007/3/4)
- Y-389 #112: Czas jest przepływem kontroli wykonawczej przez program naszego życia (2007/3/4)
- Y-393 #111E: Cancellation of "limbo", means the removal of evidence on UFOs - English version (polska wersja poniżej w następnym wpisie) (2007/2/24)
- Y-397 #111: Unieważnienie "limbo" - kolejne posunięcie usuwające wpisane w tradycje referencje kościoła do okupacji Ziemi przez UFO (2007/2/24)
- Y-401 #110E: Do not count there is no God to make you pay for it - English version (polska wersja poniżej w następnym wpisie) (2007/2/17)
- Y-404 #110: A oni w swym bezdennym samozadufaniu wierzą że Boga nie ma a stąd wszystko to ujdzie im na sucho (2007/2/17)
- Y-407 #109E: The evolution of God and the creation of man - English version (polska wersja poniżej w następnym wpisie) (2007/2/10)
- Y-411 #109: Jak przebiegała ewolucja Boga oraz jak potem Bóg stworzył człowieka (2007/2/10)
- Y-415 #108E: Of course we can, but is it wise - English version (polska wersja poniżej w następnym wpisie) (2007/2/3)

- Y-419 #108: Illusion of time travellers that they can escape God's punishments - English version (polska wersja ponizej w nastepnym wpisie) (2007/2/3)
- Y-423 #107E: Skad u posiadaczy wehikulow czasu bierze sie aroganckie zludzenie ze potrafia oni unikac kar za lamanie praw moralnych (2007/1/27)
- Y-426 #107: Skad u posiadaczy wehikulow czasu bierze sie aroganckie zludzenie ze potrafia oni unikac kar za lamanie praw moralnych (2007/1/27)
- Y-430 #106E: The lack of search for better solutions shift back our civilisation - English version (polska wersja ponizej w nastepnym wpisie) (2007/1/20)
- Y-433 #106: Obecny zanik poszukiwan coraz lepszych rozwiazan cofa nasza cywilizacje do tylu (2007/1/20)
- Y-437 #105E: "Totalizm" or "parasitism": whom we are - English version (polska wersja ponizej w nastepnym wpisie) (2007/1/13)
- Y-441 #105: "Totalizm" czy "pasozytnictwo" - ktora z tych filozofii my wyznajemy (2007/1/13)
- Y-445 #104E: How the party of totalizm would eliminate money - English version (polska wersja ponizej w nastepnym wpisie) (2007/1/6)
- Y-449 #104: "Pieniadze szczescia nie daja" a sa powodem wielu zla - stad partia totalizmu postara sie je usunac z uzycia (2007/1/6)
- Y-453 #103E: "Non-existing existence" - means why they torment us although they do not exist - English version (polska wersja ponizej w nastepnym wpisie) (2006/12/30)
- Y-457 #103: Nieistniejace istnienie - czyli dlaczego nas tak wyniszczaja, chociaz kiedys okaze sie ze nie istnieli (2006/12/30)
- Y-461 #102E: Telepathy - the key to a different world and a window to minds of others - English version (polska wersja ponizej w nastepnym wpisie) (2006/12/23)
- Y-465 #102: Telepatia - klucz do innego swiata oraz okno do cudzych umyslow (2006/12/23)
- Y-470 #101E: Australia is just being burned on stake - English version (polska wersja ponizej w nastepnym wpisie) (2006/12/16)
- Y-474 #101: Australia wlasnie plonie na stosie - UFOnauci spalili juz tam obszar wielkosci Polski (2006/12/16)
- Y-479 #100: Dlaczego UFOnauci sa tacy diabelscy i jak gleboka jest ta ich szatanskosc (2006/12/9)

SPIS TREŚCI "tomu Z" w [13] pisany małym drukiem 12pt
(Uwaga: spis treści całości opracowania [13] zawiera "Tom SPIS")

Tom Z (wpisy nr #99 do #1):

Z-str #Nr: tytuł wpisu (data opublikowania)

- Z-1 #99: Proces "sądu ostatecznego" właśnie się rozpoczął na Ziemi - zaś ty jesteś w nim zarówno sędzią jak i osądzanym (2006/12/3)
- Z-5 #98: Ja podnosze halas, decydenci chowaja glowy w piasek, zas UFOnauci dalej robia swoje (2006/11/25)
- Z-9 #97: Jak zaobserwowałem "orba" gołymi oczami (2006/11/25)
- Z-12 #96: Korzysci jakie czytający uzyska z zapoznania sie ze strona internetowa o nirwanie (2006/11/19)
- Z-16 #95: Strona internetowa o metodzie układania duzej kostki Rubika (4x4=16) jest juz gotowa (2006/11/11)
- Z-20 #94: Jak wehikuly UFO ocieplaja nam klimat na Ziemi (2006/11/4)
- Z-23 #93: Kostka Rubika: indukuje skromnosc, trenuje cierpliwosc, uczy szacunku dla dorobku innych, itp. (2006/10/30)
- Z-27 #92: Kiedy biedny zмага sie aby dzialac moralnie, bogaty tylko maskuje swa niemoralnosc jako moralnosc (2006/10/22)
- Z-31 #91: A swiat pelen jest nowin rosnacych pod gore glowy, tak jak wlosy Hitlera, Stalina, czy Mao Tse Tunga (2006/10/23)
- Z-35 #90: Pozostaje nam tylko indywidualna obrona (2006/10/8)
- Z-39 #89: Bandyci z UFO znalezli moje slabe miejsce - zamordowali mi ukochanego Teecee (2006/10/1)
- Z-43 #88: Rozbicie lustra ktore odzwierciedla wyglad - a rozwiazanie problemu czyjejszskaradnosc (2006/9/30)
- Z-47 #87: Czasowe zamkniecie komentarzy pod wpisami z tego bloga (2006/9/27)
- Z-50 #86: Totalizm przez jakis czas pozostanie bez glownodowodzacego (2006/9/13)
- Z-51 #85: Zmiana na pozycji "Commander in Chief" totalizmu (2006/9/13)
- Z-55 #84: Oto proptotyp ogniwa telekinetycznego - czas teraz na wdrozenie seryjne produkcji (2006/8/30)
- Z-59 #83: To nie galaktyki, a zezwierzecenie, ktore naprawde nas dzieli (2006/8/23)
- Z-63 #82: ... a totalizm idzie dalej (2006/8/19)
- Z-67 #81: Nie mam serca wyciszac tych UFOnautow ktorzy rowniez sa okupowani (2006/8/12)
- Z-72 #80: Dobra robota - dalej tak trzymac (2006/8/5)
- Z-77 #79: Jak wyplenic UFOnautow z oficjalnego bloga totalizmu (2006/7/27)
- Z-81 #78: Raport ze zlotu "Wszewilki-2006" (2006/7/19)
- Z-84 #77: Po-zlotowe udoskonalenia metod ugruntowywania totalizmu (2006/7/12)
- Z-88 #76: Dziekuje za wklad do Zlotu "Wszewilki-2006" (2006/7/9)
- Z-92 #75: Dlaczego syrena a nie malpa jest naszym faktycznym przodkiem? (2006/7/5)
- Z-96 #74: Jak z przebiegu zdarzen na Wszewilkach poznamy prawdziwe intencje UFOnautow (2006/6/27)
- Z-100 #73: Juz wktotce wszystko sie wyjasni dzieki Zlotowi na Wszewilkach (2006/6/20)
- Z-104 #72: Ci niehigieniczni, smierdzacy, brudni i zarobaczeni UFOnauci (2006/6/13)
- Z-108 #71: Poznaj jak sterowac pogoda na Ziemi, a zapracujesz sobie na lepsza pogode (2006/6/6)
- Z-112 #70: Czy UFOnauci zdolaja wystawic druzyne (2006/5/31)
- Z-116 #69: Co naprawde uderzylo w Pentagon (2006/5/27)

- Z-120 #68: Dlaczego ja tylko wspolczuje UFOautom (2006/5/23)
- Z-124 #67: Totalizm przywraca nam szczescie zrabowane przez UFOautow oraz przez niemoralne zycie (2006/5/17)
- Z-128 #66: Po czynach ich poznacie - jesli sprawdzicie jak ich czyny biegną wzgledem pola moralnego (2006/5/6)
- Z-132 #65: Nowe metody UFOautow - czyli nowy komendant (2006/4/28)
- Z-136 #64: Wszewilkowski zlot w dniu 8/7/6 - czyli na rok przed Zjazdem z dnia 7/7/7 (2006/4/21)
- Z-140 #63: Cud na zamowienie - czyli czy UFOauci spowoduja deszcz zywych rybek podczas Zjazdu "Wszewilki-2007" (2006/4/15)
- Z-144 #62: Wszewilki-2007, czyli Pierwszy Zjazd Totalizmu (2006/4/9)
- Z-148 #61: Odetnijmy sie od naszych blizniakow - dla naszego i ich dobra, oraz aby zakonczyc nasze uwiezienie (2006/4/3)
- Z-151 #60: Kumotrzy UFOauci - prosimy i apelujemy, NIE wyniszczajcie ludzkosci wirusem ptasiej grypy (2006/2/24)
- Z-156 #59: Kolejna zbrodnia UFOautow - lawina blotna z Filipin (2006/2/19)
- Z-159 #58: Stare jeszcze raz od nowa - czyli co nowego w totalizmie (2006/2/16)
- Z-164 #57: Dowody potwierdzajace ze hale w Chorzowie zawalili UFOauci (2006/2/2)
- Z-169 #56: Przewidywania a zycie - czyli jak wygladaja szanse partii totalizmu (2006/1/15)
- Z-173 #55: Kim jestes dla Boga: zolnierzem, dezserterem, czy zdrajca (2006/1/10)
- Z-177 #54: Czeka nas kolejny (6-ty) rok oblezenia Ziemi przez UFOautow (2006/1/5)
- Z-181 #53: Najwyzszy czas aby wydrzec UFOautom ich monopol polityczny (2005/12/29)
- Z-185 #52: Totalizm - utopimy go w slowach czy scementujemy czynami (2005/12/23)
- Z-189 #51: Samoniszczace sie SMSy - czyli diabel ktory wylazl z worka (2005/12/19)
- Z-193 #50: Jak UFOauci indukują w Australii rozruchy rasowe (2005/12/13)
- Z-198 #49: Dlaczego faktycznym celem obecnych praw ludzkich jest wynagradzanie niemoralnosci i niesprawiedliwosci oraz przesladowanie wszystkiego co moralne, fair, dobre, pomocne, itp. (2005/12/5)
- Z-202 #48: UFOauci spartaczyli cud - nieudolnosc UFOautow czy kolejny znak dany nam przez Boga? (2005/11/28)
- Z-206 #47: Tamiflu i "haluscynacje" - efekt uboczny czy machinacje UFOautow? (2005/11/22)
- Z-209 #46: Paradoks ptasiej grypy - UFOauci zamierzaja wymordowac jedynych sojusznikow jakich maja (2005/11/21)
- Z-212 #45: Definicja "wygranej" - czy UFOauci wyjda na niej jak "Zablocki na mydle" (2005/11/9)
- Z-215 #44: Zamiast palenia na stosie UFOauci uzywaja teraz anty-terroryzmu dla zniewalania ludzkosci (2005/11/4)
- Z-217 #43: Sposoby leczenia grypy (2005/11/2)
- Z-219 #42: Nie sama "tamiflu" czlowiek (prze)zyje - czyli przedyskutujmy problem przetrwania "ptasiej grypy" (2005/10/26)
- Z-223 #41: Produktywne bezrobocie (2005/10/20)
- Z-225 #40: Pole owego UFO ktore odparowalo WTC pulsowalo z czestoscia ok. 3000 Hz (2005/10/14)
- Z-227 #39: Gdzie ty sie chowasz kiedy my walczymy z UFOautami? (2005/10/10)
- Z-230 #38: Czy UFOauci szykują nam neo-średniowieczną plagę "ptasiej grypy"? (2005/10/6)
- Z-233 #37: Strefa wolna od telekinezy (2005/9/30)
- Z-234 #36: Krzywdzenie Pajaka przynosi pecha? (2005/9/23)

- Z-236 #35: Skad sie bierze cale to zlo na Ziemi? (2005/9/20)
- Z-238 #34: Jesli UFOnauci kwicza, znaczy ze trafilo sie w sedno sprawy (2005/9/14)
- Z-240 #33: UFOnauci systematycznie morduja swiadkow odparowania WTC w Nowym Jorku (2005/9/13)
- Z-243 #32: Nowy Orlean: nieudolnosc czy celowy sabotaz (2005/9/7)
- Z-246 #31: Dlaczego UFOnauci zlapali mnie w swoja pulapke (2005/9/5)
- Z-249 #30: Morderca w naszym wlasnym domu (2005/9/2)
- Z-253 #29: Dlaczego UFOnauci przyczepili sie do malej wsi Wszewilki? (2005/8/30)
- Z-255 #28: Na boga, podarujmy helikopter ambulansowi malezyjskich altruistow! (2005/8/25)
- Z-258 #27: Sobowtory wplywowych ludzi - czyli jak UFOnauci-podmiency manipuluja nasza cywilizacja (2005/8/19)
- Z-261 #26: Nagonki - kto za nimi sie kryje (2005/8/10)
- Z-263 #25: Kto przesladuje tworczych ludzi (2005/8/4)
- Z-267 #24: "Wszystko w jednym" - nowa idea komputeryzacji (2005/7/28)
- Z-270 #23: Reakcja UFOonautow: jesli wygrywasz powyrywamy ci rece (2005/7/25)
- Z-273 #22: "Bombowe" zaprzeczenie w stylu UFOonautow (2005/7/22)
- Z-276 #21: Zostan generalem w armii totalizmu (2005/7/18)
- Z-279 #20: Jednak UFOnauci zbombardowali Londyn (2005/7/14)
- Z-282 #19: Czy UFOnauci wykrwawiaja Londyn? (2005/7/8)
- Z-284 #18: Z linii frontu w bitwie o totalizm: jak UFOnauci kontroluja nasze komputery (2005/7/5)
- Z-287 #17: Darmowa rosyjska klawiatura wirtualna (2005/6/23)
- Z-289 #16: Energia moralna, czyli tlen dla naszego ducha (2005/6/22)
- Z-292 #15: UFOnauci znowu "wciskaja ludziskom ciemnote" (2005/6/21)
- Z-295 #14: Illiada a UFOnauci, czyli Australia versus Indonezja (2005/6/10)
- Z-298 #13: Tornada i trzesienia ziemi - jak je wykrywac zanim uderza (2005/6/7)
- Z-300 #12: UFOnauci - rece precz od Wroclawia (2005/6/3)
- Z-302 #11: Zemsta UFOonautow: tornado we Wroclawiu (2005/6/3)
- Z-304 #10: Jak rozpoznać tornado wywołane przez UFO (2005/5/31)
- Z-307 #9: Niszczycielskie tornada formowane przez wehikuly UFO (2005/5/20)
- Z-309 #8: Zdjecie UFOonautow nurkujacych do podziemnych jaskin (2005/5/11)
- Z-311 #7: Jeszcze jedno poszerzenie strony "cloud_ufo.htm" (2005/5/10)
- Z-313 #6: "Bitwa o totalizm" ostatnio wzmochniona przez witryne <http://energia.sl.pl> (2005/5/5)
- Z-315 #5: Zapocatkowanie pracy nad nowa strona "wtc.htm" (2005/5/2)
- Z-316 #4: Zakonczenie budowy strony "aliens.htm" (2005/5/2)
- Z-317 #3: Uwaga na pseudonimy: admirowanie nimi mordercow i gwalcicieli wszakze nie ujdzie bazkarnie (2005/4/29)
- Z-319 #2: Dalsze poszerzenie strony "cloud_ufo.htm" o "chmurach-UFO" (2005/4/28)
- Z-320 #1: Aktualizacja stron: day26.htm, przepowiednie.htm, god.htm, aliens.htm (2005/4/25)

N-303

Dr inż. Jan Pająk

TOM N (wpisy #361 do #347):

POST (in English - at 3 blogs) number #366E

Blogs: totalizm.wordpress.com, kodig.blogi.pl, drjanpajak.blogspot.com

Dates of publishing: 2023/12/24, 2023/12/21, 2023/12/27

Elaborated in: #D1 to #D1a from my web page named "[wtc.htm](#)"; as well as in item #366E from "volume N" (this one) of the free publication [13] downloadable from the web page named "[tekst 13.htm](#)".

Titles proudly published as #366E blog of totalizm:

#366E: [Whether for "evaporation of the WTC by UFOs" can be calculated the probability of truth from the totaliztic definition of absolute truth or from contrast method \(2023/12/24, totalizm.wordpress.com - #D1 to #D1a from "wtc.htm"\)](#)

#366_1E: ["Evaporation of the WTC by UFOs", the definition of absolute truth and the contrast method \(part 1\) \(kodig.blogi.pl\)](#)

#366_2E: [Calculating the probability of truth and examples of truth and untruth \(part 2\) \(kodig.blogi.pl\)](#)

#366E: ["Evaporation of the WTC by UFOs" and "what is truth?" by UFOonaut Pontius Pilate, the contrast method, calculation of probability of truth, examples of truth and untruth \(drjanpajak.blogspot\)](#)

Summary: **"What is truth?", "how to be sure that obtained important statement tells truth and NOT a lie?"**. These are eternal questions that have bothered humanity and its philosophers since time immemorial. Already in the Bible, one of them was asked by the UFOonaut Pontius Pilate - see verses 18:37-38 from the "Gospel according to St. John". Unfortunately, almost every person has its own and usually quite different view on "what is truth". To get an idea of how huge the difference in these views is, a good way is to look at, for example, numerous videos searched with the English keywords: What is the Truth (see https://www.youtube.com/results?search_query=What+is+the+Truth - in Polish reading: "Cóż to jest prawda"). Some philosophers and atheistically oriented people even claim that such a quality as "absolute truth" does NOT exist at all. All this confusion taken together causes that although almost everyone often communicates the words "truth" to their neighbours, practically rarely do those who communicate and those who are communicated objectively understand and agree with each other. I have been looking for answers to the above questions almost all my life. It took me 77 years of life for answers to be found. It was then, i.e. exactly on 2023/11/12, that the totaliztic definition of "absolute truth" became clear in my mind. Although I have been implementing this exact definition in practice for almost 50 years in my research as a kind of "Ariadne's Thread" leading me from truth to truth, from discovery to discovery and from invention to invention, previously I was unable to cognitively formulate it into clear, correct words definition, using the engineering "how" approach explained in blog #341E and in items #G3 to #G5 from my web page named "wroclaw_uk.htm". In this item #D1 I will quote this totaliztic definition of "absolute truth" and explain it in more detail on important examples. This definition is formulated quantitatively and in an engineering manner, NOT only in a way that indicates "how" to check whether the definition of an idea expresses absolute truth, but

N-302

also allows for a quantitative assessment of the probability with which the considered definition of any idea comes close to expressing absolute truth. In this #D1 I am also providing examples of truths that meet this definition - which include, among others, the "existence of God" and "the existence of parasitic UFO-nauts secretly operating on Earth". Through this, I am also creating tools, e.g. for determining the truth or for calculating the probability of truth of the described in this post #366E unmasking of the "secret evaporation of the WTC by UFOs". I am also describing here my method of identifying the idea closest to the truth, which I call the "contrast" method and which from two mutually opposite but closely related ideas, for which we do NOT know whether, or to what extent, they are burdened with errors or imperfections of human knowledge and views, allows us to identify the idea that is closest to the absolute truth currently known only to God. This is because it turns out that "the evidence resulting from contrasts of two related ideas documents that the idea which brings people closer to the truth (and hence to God) is always inspired only by God Himself, while its related but opposite 'contrast' which distances people from the truth (and hence distances also from God) always is secretly programmed with advanced technology such as telepathy and hypnosis into people by 'evil UFO-nauts' whose bodies are as material as bodies of people". In the Bible these material like us UFO-nauts are called differently, e.g. fallen angels, devils, demons, serpents, snakes, dragons, beasts, etc. In #D1 of this post #366E I am also providing examples of the use of my "contrast method". In addition, I am also giving examples of lies that are the most destructive to humanity. Examples of these lies include, among others, almost all important general conclusion statements that resulted from theories such as the "theory of evolution", the "big bang theory", or the "theory of relativity" propagated to this day by the monopolistic "official atheistic science", which are NOT confirmed even by the most important "three witnesses" nor they are formulated in way providing for them descriptions of the engineering procedure "how", and of course they do NOT meet the totalistic definition of absolute truth. The lie that tragically hinders progress turns out to be also the old "theory of monopolar gravity" propagated for centuries, although still NOT even named by the "official atheistic science", which still DOES NOT recognize the existence of its opposite "contrast", i.e. my "Concept of Dipolar Gravity from 1985" (see web page "dipolar_gravity.htm"). Meanwhile, contrasting this still unnamed, old and official "theory of monopolar gravity" with my relatively new "Concept of Dipolar Gravity from 1985", for this old "theory" reveals NOT only the enormity of its lies, but also shows how it has been freezing for centuries the progress of entire humanity, and how much destruction of knowledge and life it has caused. My "Concept of Dipolar Gravity from 1985" is a previously unknown and still officially rejected scientific theory, also disseminated under the name "Theory of Everything from 1985" (see web page "1985_theory_of_everything.htm") because it correctly describes practically the entire reality surrounding us. This extraordinary theory to the researcher (i.e. me) who is working alone, in solitude and under the oppression of almost the entire present "official atheistic science", has already enabled, among other things, the formal proof of the existence of God (see #G2 from "god_proof.htm" and from blog #135) and also enables to accomplish a long series of scientific discoveries and engineering inventions forming a coherent cause-and-effect chain of truth with the number of chain links not yet accomplished by any single researcher on Earth.

#D1. Does the evidence for the secret evaporation of the WTC by UFOs mark the beginning of the invasion of UFO-nauts on the USA (and hence on the entire humanity), which invasion initiated the current era of the "neo-medieval epoch" bringing about the disappearance of "telling the truth" and the increasing delight of people in being "pleasantly lied to" caused by telepathic and hypnotic programming of people for lies by the advanced technology of evil UFO-nauts and combined with

N-301

people's avoidance of thinking and explaining with engineering procedures "how" caused by the forced imposition of thinking and explaining in truth-hiding dictionary categories "what" described in #G3 to #G5 from the web page named "wroclaw_uk.htm" and from post #341E to totalizm blogs:

Motto: "(3:10) Therefore every tree that does not bear good fruit will be cut down and thrown into the fire. ... (3:12) He has a fan in his hand, and he will cleanse his threshing floor; he will gather the wheat into the barn, and burn the chaff in unquenchable fire." [The above are verses 3:10 and 3:12 from "Matthew" in the Bible, which contradict the claims about easy "salvation by faith alone" - i.e. only for believing in God and Jesus but without making any effort to improve oneself through caused by love to God, neighbours and the nature the acquisition of custom of voluntary and pedantic observance of all God's commandments and of bearing fruits that serve the good of neighbours. Such "salvation by faith alone" is increasingly popularized by priests "rejecting knowledge" (see the Bible, Book of Hosea 4:4-9) because these priests are secretly and cunningly reprogrammed by UFO-nauts (i.e. by creatures in the Bible called e.g. "devils" while by people relatively recently named "UFO-nauts"). By symbolically comparing people to trees and grain, above verses admonish that in order to be saved one must live to bear fruit, i.e. to voluntarily and out of love for God, neighbours and nature, serve, support and give the products of ones life to God, neighbours and nature, and constantly improve ones character, behaviour and actions - as it is explained to readers, e.g. in blog #339E and in item #A2.12 from the web page named "totalizm.htm".]

Let's start by recalling the most widely known among people question: "what is truth?" from the above-mentioned verses 18:37-38 of "John" in the Bible - I quote: '(18:37) Pilate therefore said to Him: "Are you a king, then?" Jesus answered, "Yes, I am a king. For this purpose I was born, and for this purpose I came into the world, to bear witness to the truth. Everyone who is of the truth hears my voice." (18:38) Pilate said to him, "What is truth?" When he had said this, he went out again to the Jews and said to them, "I find no fault in him." (18:39) ...' The reasons why practically no-one, i.e. even the UFO-naut Pontius Pilate - who probably was well educated in parasitic philosophies (see web page "parasitism.htm") also did NOT know yet what truth is, and therefore, without expecting an answer, he asked this open question: "what is truth?", I have also been researching for many years - e.g. see my "Twelve Truths about Truth" in the Polish language reading "Dwanaście Prawd o Prawdzie" from item #B4.1 on the web page named "tapanui.htm", or see items #E1 and #B4 from the web page "prawda_uk.htm". However, the inspirational revolution revealing to me that only the use of the engineering procedure "how" allows us people to identify the truth, I experienced only when I was preparing items #G3 to #G5 from the web page named "wroclaw_uk.htm" - the essence of which I also expressed in post #341E to the blogs of totalizm.

About the truth hidden from people that Pontius Pilate was a very well educated and trained UFO-naut for the so-called "special tasks" is confirmed by a lot of evidence that has been known to me for a long time - but which evidence, of course, can be rejected indefinitely by those who are interested in hiding the truth. For example, this truth is confirmed by the fact that (I) historically almost nothing is known about the fate and death of Pontius Pilate, while e.g. details of fates and horrible deaths of humans involved in judging and crucifixion of Jesus (e.g. two top priests of Israel, called Annas and Caiaphas - see the Bible, verses 11:47-53 from John), are well known historically, e.g. see about 7-minutes-long English-language video <https://www.youtube.com/watch?v=c2BtLtT1fqM> entitled "The Horrible Death Of Annas And

N-300

Caiaphas". Apparently, after completing this "special assignment", Pilate was taken back to his home planet from the Orion system. It is known that UFOonauts performing "special tasks" are particularly well trained, hence immediately after completing a given "special task" they are taken to Orion and prepared for the next task. For example, another UFOonaut, about whom it is known that he also performed a special task on Earth and after completing it flew back to his planet, was Romulus - the founder and creator of the foundations for the destructive power of ancient Rome, a short description of whom I provided, among others: in item #F1 of the web page "changelings.htm". After all, soon after departing to his planet Romulus was sent back to Earth to intervene in some other matter, because he appeared to Senator Julius in a space suit. There was also a historically known UFOonaut in Poland, called Pan Twardowski, who, after completing the task of destroying the power of God-fearing Poland, in the prime of his life, simply disappeared without a witnesses or trace - that is, he flew away to his planet. (About tricks that Pan Twardowski performed, in the Polish language there is a famous ballad by Adam Mickiewicz, some quotes from which I provided in #K1 from web page "petone.htm" and in post #347E to blogs of totalizm.) To be honest, many people in high positions, even kings or emperors, openly admitted either to using the services of (as the Bible calls them: devils or demons - i.e. today's UFOonauts) or even boasted that they themselves were descendants of these UFOonauts. For examples of such people, see descriptions in my publications linked with the Polish phrase: królowie mający diabła (meaning: kings having a devil on service - see web page "skorowidz.htm"), or see a short, 58-second English-language video with "cc" at the address <https://www.youtube.com/watch?v=8epsI5-3HRo> confirmed by comments under that video and by information on the Internet searched e.g. with the words: King John Plantagenet demon devil – see <https://www.google.com/search?q=King+John+Plantagenet+demon+devil> . Returning to discussion of the confirmations that Pontius Pilate was an UFOonaut for special tasks, the next one is (II) details of the appearance of Pontius Pilate's face, which are characteristic of the faces of UFOonauts. Some time ago I saw a photo of an old Roman coin with the image of Pontius Pilate stamped on it - shown in side profile. (Unfortunately, I do NOT have a photograph of this coin - hence if any reader has access to it, I would be grateful if, for the sake of truth and knowledge of humanity, he/she could send me photos of it with a short description and permission to publish its engineering analysis "how" in totaliztic publications.) On that one Pilate's coin caught the eye, exaggerated to the point of caricatural forms, those characteristic anatomical features that UFO abductees report about human-like UFOonauts from UFO decks. The most important of these features are described, for example, in B from item #G3 of the web page "evil.htm". Another of these confirmations is that (III) Pontius Pilate arranged the crucifixion of Jesus in a manner exactly consistent with the standard scenario of actions of UFOonauts when they harm humanity on a large scale. We know that Pontius Pilate was the central figure in the condemnation and death of Jesus, hence he was secretly in charge of the procedure defining how it happened. Meanwhile, UFOonauts, for a number of their own reasons, have a standard scenario of large-scale harm to a given civilization, which fulfils a whole range of requirements. For example (IIIa) using their advanced technology, either by means of telepathic or hypnotic programming of local people, or by forming fog, floods, frosts, hurricanes, etc., they create a situation that the events causing a given damage must certainly occur. After all, everything that is achieved by nature can also be achieved by the advanced technology of people or human-like beings, hence what people call "supernatural" is actually the "incompetence" (see web page "ufo_proof.htm") and intellectual laziness of human scientists, i.e. their lack of engineering knowledge and willingness to learn "how" to achieve a given effect with technical devices. For example, in the case of arranging the crucifixion of Jesus, UFOonauts, with their telepathic and hypnotic technique, programmed the local Jews to want to kill Jesus at all costs - to which circumstantial evidence showing such incitement of a crowd of Israelites against Jesus by the telepathic and hypnotic technique of UFOonauts, I

N-299

pointed out and explained in more detail in the caption under Fig. #J1a from the web page named "bandits.htm". It is worth emphasizing here that Bible verses have wisely encoded information that today's UFO-nauts (in the Bible called e.g. fallen angels, devils, serpents, snakes, dragons, etc.) use remote hypnosis to force people to do evil. The example is provided by famous verses 3:1-7 from the "Book of Genesis" in the Bible, reporting the temptation of Eve in Paradise by the serpent to eat the forbidden fruit. Snakes are well known by folk knowledge for their ability to hypnotize their victims (which truth is still rejected by the "official atheistic science" controlled by UFO-nauts, although is confirmed e.g. by use of snakes as symbols of "remote hypnotising" in ancient carvings - explained in Part #G of web page "artefact_pl.htm"). In fact, I also personally saw with my own eyes the Polish snake named "grass snake" hypnotizing a frog so that it jumped into its mouth - which I described in blog #176E and in #F2 from my web page "stawczyk_uk.htm". Moreover, UFO-nauts arrange these destructive events implemented with their advanced technology in such a way that (IIIb) the blame for a given damage falls either on local people, or on the freaks of forces of nature (these freaks, however, are also secretly caused by UFO-nauts with their advanced technology) - for example, so that the blame falls on tornadoes (see web page "tornado.htm"), hurricanes (see web page "hurricane.htm"), fires (see web page "military_magnocraft.htm"), etc., or it fell on the so-called accidents or coincidences. For example, in arranging the crucifixion of Jesus, Pontius Pilate made sure that in historical accounts he himself "washed his hands" of any guilt and uttered the words from the above-quoted verses 18:37-38 from "John" in the Bible. In addition to the above, for their own purposes - of e.g. training or possible future proof of their "innocence", (IV) UFO-nauts always film and acoustically document the entire course of events which they caused, from the deck of their starships. The fact that using the superior UFO technology of UFO-nauts documented the crucifixion of Jesus, about which the rest of the world learned many years later, but about which Pontius Pilate most probably informed his companions instantly, also provides proof that this invader supposedly from Rome was actually an UFO-naut. In the times of Jesus, UFO-nauts documented this from the decks of UFOs clearly visible to people - as evidenced, among others, by the religious paintings showing UFO-nauts observing (and certainly also filming) the crucifixion of Jesus through the transparent floors of two UFO starships, discussed, among others, in the caption under the above-mentioned Fig. #J1a from the web page "bandits.htm". (On the Internet, an example of such painting can be searched for from Svetitskhoveli in Georgia, e.g. with the keywords: UFO painting Georgia crucifixion of Jesus - see <https://www.google.com/search?q=UFO+painting+Georgia+crucifixion+of+Jesus&tbm=isch&source=lnms> .) Nowadays, however, this documentation of the large scale destruction caused by UFO-nauts takes place from the decks of UFO starships invisible to people, hidden from sight of our eyes usually in the state that in Polish is called "stan telekinetycznego migotania" (see web page "tekst_7b.htm" - meaning: the "state of telekinetic flickering") - however, UFOs in this state already is possible to detect with the use of a relatively simple device, the principle of operation of which was given to humanity by the totalistic civilization from stars described in treatise [7b] from the Polish web page "tekst_7b.htm" (for a description of this extraordinary "state of telekinetic flickering" see item #C1 from my web page named "dipolar_gravity_pl.htm"). UFOs can also hide using the cover of the so-called "magnetic lens". However, according to 4:22 Mark and 10:26 Matthew in the Bible, God causes that despite their hiding, sometimes, in more important situations, these starships are still photographed by people - as it happened in the photo showing the sky above the sea ship called "Star Clipper", which in the fog caused by UFOs hit and destroyed the Almö bridge to the island of Tjörn in Sweden on 1980/1/18 (see [Alm%C3%B6+bridge+collapse+1980+Sweden&tbm=isch&source=lnms](https://www.google.com/search?q=Alm%C3%B6+bridge+collapse+1980+Sweden&tbm=isch&source=lnms)) - falling from which bridge, due to telepathically induced lack of information, 8 people died in 7 cars and one truck

N-298

that fell 30 meters down from this bridge into the "Askerö Sound", inducing the local people's distrust of engineers and fear of bridges. An example of one of the UFO starships that hides from people while watching Wellington in New Zealand after a powerful earthquake, is shown near the top of right edge of my Fig. #R2c from my web page "quake.htm" and then repeated in Fig. #C2.3 from the web page "wtc.htm". Of course, in this invisible "state of telekinetic flickering", unfortunately still not recognized by the "official atheistic science" although explained in my publications for almost 40 years, UFOs and UFOonauts NOT only can hide from being noticed by people, but also can e.g. enter into people's bodies in order to perform the so-called "possessions" described already for around 2000 years in the Bible. My engineering explanations of the procedure of "how" technically such "possessions" are carried out by UFOonauts are provided in (2) from item #M2 on my web page named "evil.htm". In turn, the example of a UFOonaut emerging from a human body and then penetrating back into the body of this human being while documented on a video and also explained "how" in that (2) from #M2, shows an approximately 50-second long video explained there in English with the title "Jinn rescues man from being attacked " and available from the address <https://www.youtube.com/watch?v=pMBnsJpDvnU> . (The same unique video but with different comments and titles is presented on the Internet at several addresses - e.g. see <https://www.youtube.com/watch?v=jovBh0tJ5k0> or https://www.youtube.com/watch?v=wh8xZ0-_qKI .)

The reason why UFOonauts (and since UFOonauts control humanity - also humans) have a serious problem with defining and identifying "what is truth?", is that in order to maintain the lack of clarity of everything that undermines their parasitic philosophy, they describe everything from the dictionary point of view "what" - which is confusing both for themselves and for people, instead of describing it in clear terms of engineering "how" - explained in the above-mentioned blog #341E. What's worse, such a tradition of parasitic description of everything in terms of "what", which makes it impossible for people to determine the truth, UFOonauts also programmed into the definitional principles of our monopolistic "official atheistic science". This is why people who are indoctrinated with this programmed dictionary "what" and educated at today's universities controlled by UFOonauts, also have serious difficulties in learning an effective method of distinguishing truth from untruth. In their practice of many thousands of years of secretive deception, occupation and exploitation, UFOonauts have almost certainly acquired the knowledge that from the expression "what" determining the truth is never possible. This is why they impose this "what" on people as the "standard for defining" everything. Only my discoveries try to reveal to people that the recognition of absolute truth requires the describing everything in terms of the engineering "how", combined with the fulfilment of based on this "how" the totalistic definition of truth quoted below (especially with the fulfilment of the canon that every vital truth is confirmed by these three most important "witnesses" which I described in detail in (1) to (1c) from item #H1 of my web page named "2020life.htm").

Starting from 2023/11/12, my knowledge of the principles and the spirit of the "philosophy of totalism from 1985" (see web page "totalism.htm") enabled the definition of "absolute truth" to crystallize in my mind. Moreover, this philosophy hinted me that the formulation of the Bible is the most perfect model and example for us on how "absolute truth" should be defined, formulated and made available to interested people. After all, the content of the Bible was inspired by the all-knowing God, who also by Himself created all forms of truth, including "absolute truths", and thus knows them inside and out and as precisely as possible. From the example of the Bible we see that when defining and disseminating truth, special attention must be paid NOT only to the content, but also to the form through which this truth is presented. For example, the content defining any truth should express it both qualitatively and quantitatively,

N-297

and also in a way that allows quantitative checking and comparison (e.g. with my "contrast" method described below) the level of its fulfilment by any ideas claiming the status of representing or reflecting absolute truth. Moreover, the example of the Bible reveals that the content defining the truth should be written down and expressed with the precise use of commonly known words of some widely known human language, sometimes additionally supplemented by the use of other ways of defining this truth, understandable to today's people and allowing for the translation of this definition into other methods of expressing the information contained in this definition - e.g. ways from written text to recordings, through films, computer transmissions of information, buildings, illustrations, maps, land development, etc. In turn, the form of expressing the definition of truth by the model and example of Bible is emphasizing the use of names, headings, titles, markings, symbols, presentation of fragments of the definition of the same truth in a number of different segments of its content clearly marked with unique labels, and containing links that connect each of these segments with other segments of the same definition. After all, segmenting the definition of truth and making individual segments available in separate locations allows, for example, for a short summary of this truth in the title of its definition or in its header, then for its full definition in a separate segment, as well as for its additional explanation in still other segments. It also has the advantage of increasing the probability of encountering a description of a given truth and the interest in reading it by a larger number of readers, who are then linked from this segment to further descriptions of the definition of the same truth. Moreover, the Bible recommends the use of proverbs, symbols, and coding, especially in situations of defining a sensitive truth or a truth whose open expression has the potential to arouse hostile or destructive reactions in someone. After all, the truths of the Bible also reveal that, ultimately, knowing even the most sensitive for someone or painful truth also serves the good for the person who may initially feel offended by it. Therefore, it is important to express it in a way that everyone can read it without feeling unnecessary emotions.

So here is my totaliztic definition of absolute truth. "Absolute truth (Ω) is a unique feature of an idea expressed by the person authorizing it, which feature compels other people who are familiarizing themselves with this idea, or who judge, repeat, or use this idea, to give it the special treatment in order to achieve the following goals: it gives to it the authority of a component of the achievements of all humanity allowing each person to use it legally and free of charge in all life situations; guarantees the compliance of its definition with the way of programming by God of the reality surrounding us and the operation of this reality already known at the moment of formulating this definition by people; emphasizes that its formulation and the documenting was made by the person authorizing it who is fully identifiable and historically living person and who with this documenting declares his/her readiness to bear personal responsibility for the faithfulness with which the definition of the idea reflected in it expresses God's programming of the reality surrounding us, characterized by the noticeable to human senses, technology, or minds of people manifestation of His existence or action; warns that all 'contrasts' of the definitions of this idea that are closely related in vocabulary but are opposite in meaning, are lies cleverly pre-programmed into us - unless future searches for the truth by people unequivocally and scientifically prove that the person authorizing it made a mistake and this idea turned out to be NOT true; makes this idea unambiguously, precisely, clearly, transmissibly and consistently documented and consolidated, and its presentation as well as repeated verification of its correctness will be repeatedly continued; motivates that its idea should first be expressed in the form of a verbal and (preferably) written definition, which, however, can also be made more precise in other ways or be translated into other languages; - in order for one such definition of 'absolute truth (Ω)' to achieve all the above goals, then in accordance with the numerous rules and laws governing over truths, mostly already established

N-296

thanks to the "philosophy of totalizm from 1985", the correct definition of truth should meet the following set of requirements: ($\Omega 1$) during periodically repeated checking, the idea expressed by a given definition of truth maintains its correctness and validity practically indefinitely in spite of the passage of any long period of time caused, among others, by the progress of human knowledge and the precision of the words of the language used to formulate it; this definition ($\Omega 2$) clearly and unambiguously perpetuates and documents those aspects of a given idea that allow it to be clearly distinguished from any other ideas with which it may be confused; thanks to the formulation of this definition and its consolidation, the idea expressed by it is and will remain ($\Omega 3$) open to repeated and long-term insight by all people interested in it - unless some 'powers of evil' destroy or hide its original definition; moreover, the definition of this idea also ($\Omega 4$) objectively reflects the already known fragment of the procedure of its programming by God into the reality surrounding us; this idea ($\Omega 5$) was (or is) also noticed by other people thanks to its unique manifestation of itself, which was already empirically noted; and also is already recognized and described, e.g. in ($\Omega 6$) folklore, proverbs, or known religion; as well as by ($\Omega 7$) at least one person reporting such its manifestation; while for the manifestation of which idea it is possible to indicate ($\Omega 8$) the existence of two closely related and at the same time mutually opposed components of the 'contrast'; one out of which both components of 'contrast' ($\Omega 9$) comes from God and is characterized by the potential to eliminate evil that plagues people; another of these two components of the 'contrast' ($\Omega 10$) comes from the 'power of evil' and is characterized by forcing negative consequences onto people, nature and the love of God, such as blocking truth, collapsing, suffering, suffocation of life, etc.; and, moreover, which the idea is characterized by its ($\Omega 11$) attributes that allow it to be additionally noticed and broaden its understanding by people studying it; while its already completed research resulted in the formulation of its definition in a way ($\Omega 12$) that is consistent with the engineering procedure 'how'; whereby this 'how' is already unambiguously ($\Omega 13$) built into the definition of this idea; and the idea expressed by this definition ($\Omega 14$) is one of the links in the longer so-called 'cause and effect chain of truth'; which ($\Omega 15$) begins either with the statement of God Himself encoded in the Bible or with the objective statement of man inspired by God; and hence ($\Omega 16$) which is the first link in this chain of truth; while each ($\Omega 17$) next of these statements (i.e. links of the chain of truth) is inspired by and results from one or several statements preceding them (also links of such chains of truth; all of which chains of truth ($\Omega 18$) will be connected together, thus they form the so-called 'skeleton of knowledge and truth') and at the same time each previous and subsequent statement is also confirmed by these three most important 'witnesses' including: ($\Omega 19$) one of the scientific theories that also fulfil this definition of truth; ($\Omega 20$) empirical evidence repeatedly observed in the reality that surrounds us; and ($\Omega 21$) a deciphered statement of God confirming a given idea expressed in a verse of the Bible.

It is worth supplementing the above definition of absolute truth with the explanation that it contains as many as 21 numbered requirements representing several of the most important groups of its features, which define the features of absolute truth known nowadays thanks to the "philosophy of totalizm from 1985". All these requirements must be met in order for a given idea to represent absolute truth. If an idea does NOT meet all these requirements, but only a few of them, then the number of these requirements that are met quantitatively defines the probability with which this idea approaches the absolute truth. This probability can be mathematically calculated and empirically confirmed, e.g. as I calculated it in subsection P1 and empirically confirmed in subsection P2 from volume 14 of my monograph [1/5] (available for free from web page "text_1_5.htm") for the probability of truth of the "formal proof by the 'comparison of attributes' method presented in there that UFOs do exist and they are already built by someone the 'Magnocraft' starships of my invention" - described on the web page

N-295

"magnocraft.htm". (Notice that this formal proof and the probability of its correctness are also briefly summarized on my web page named "ufo_proof.htm". Even shorter, because within one paragraph only, this proof was summarized in post #151 to blogs of totalizm.)

In order to fully understand the above totaliztic definition of absolute and objective truth, it is necessary to know what exactly should be understood under each of the more specialized formulations used in it. After all, for now, in this #D1 I only explained the engineering "how" and where to look for an explanation of its difference from the dictionary "what", and I also indicated where the reader can find descriptions of these "three most important witnesses". So let's also explain here the concept of "cause and effect chain". In my post #365E to the blogs of totalizm and in #V1 to #V1a from the web page named "humanity.htm" I remind readers how on the example of "good trees bearing good fruit, and bad trees bearing bad fruit", which trees bearing fruit in the Bible verses are used as one of the symbols of people (see Matthew 3:10 and 7:17-19, Luke 6:43-45 and James 3:11-12), I explained in more detail that "truth begets truth" while "lies beget lies". After all, with this example the Bible tries to make us realize, among other things, that all "good begets good" and all "evil begets evil", and hence also that "truth begets truth" and "lies beget lies". (This is why, among others, in these: blog #365E and item #V1, I place such emphasis on reminding people that when they write anything that they consider to be true, then they should NOT omit the indication in their references of another truth that inspired the clarification of the truth that they described. Otherwise they lose spiritual contact with the truth, thus i.e. lies and evil may creep into what they spread through their writing, which then, according to the moral "Boomerang Law" and "totaliztic karma" (see web page "karma.htm"), is punished by God through returning to them also lies and evil instead of truth. In turn, to those readers who do NOT believe in the operation of the moral "boomerang law" and "totaliztic karma", I advise to carefully read on the life of someone who distinguished himself significantly with his/her influence on the lives of other people - e.g. see the animated 25-minute video with "cc" from the address <https://www.youtube.com/watch?v=IV3dnLzthDA> .) In turn, the truth born from the previous truth again gives birth to the next truth or truths. Similarly, a lie already born from a previous lie again gives rise to another lie or lies. Such sequences of truths and lies generated in this way as the next ones from the previous ones form of the kinds of cause-and-effect chains of truth or lie, which in the case of chains of truth lead our civilization towards progress, civilized behaviours and less and less evil that troubles people, while in the case of chains of lies - they increasingly bind our entire civilization more tightly, and lead to an increase in the amount of evil that afflicts people - so that we reach a situation of impiety, widespread lies, injustice, stagnation, suffering, hunger, wars, death, lack of hope, and caused by greed excessive exploitation of others and nature that has already prevailed in the current year 2023, while in order to reverse of which into the progress and love of God, neighbours and nature, God will probably have no other option than to allow UFO-nauts to kill millions of hypocritical people and destroy most of the hypocritical countries - as I described this more precisely on my web page "2030_uk.htm", while together with my friend Mr. Dominik, we illustrated it in our half-hour video in Polish entitled "Zagłada ludzkości 2030" (which title means: "The Great Purification of Humanity of 2030s") distributed for free at <https://www.youtube.com/watch?v=o06UvHgahr8> .

Note that I developed the concept of "cause-and-effect chains" many years ago. Therefore, if they interest the reader, or the reader is interested in the kind of the entire "skeleton of knowledge and truth" formed by them and programmed by God, while leading humanity towards the light and eternal future, then their descriptions will be found, among others, e.g. in blog #330E and in item #12 of the web page "pajak_jan_uk.htm" or e.g. in blog #337E and in #B2 to #B2ab of the web page "will.htm". Other terms used in the above totaliztic definition of

N-294

truth are probably already known to the reader - such as e.g. (ii) empirical evidence repeatedly observed in the reality that surrounds us, examples of which may be tornadoes and hurricanes technically induced by UFO-nauts' starships and described e.g. in blog #322E and in #C2 from my web page named "tornado.htm" and in #J2 of my web page "hurricane.htm", or I explain them below and give examples of them - such as, for example, (iii) one of the scientific theories that also meet this definition of truth. Examples of such scientific theories that meet this definition of truth include my: Theory of Everything from 1985 and my engineering Theory of Life from 2020. I was gradually led to formulation of both of them by the symbolic Ariadne's Thread (see <https://www.google.pl/search?q=Ariadne+Thread>) which actually is such a "cause-effect chain of truth". In my personal case, this "Ariadne's Thread" took the form of the Cyclic Table for Propulsion Devices (see http://pajak.org.nz/14/14_tab_b01_e.gif) which in turn, among other things, allowed me to engineer the "how" for three generations of the "Magnocraft" starships of my invention - see Fig. #D1a below or web page "magnocraft.htm", and also for three generations of Oscillatory Chambers of my invention (see web page "oscillatory_chamber.htm"), constituting propulsion devices in these three generations of "Magnocraft" and at the same time constituting batteries storing unlimited amounts of magnetic energy.

Every truth can be revealed to people in many ways - depending on what category it belongs to. For example, truth such as (α) what God's requirements people should meet with their behaviour, our God openly reveals in Bible verses. After all, it is this God who knows everything, because He created everything and personally supervises it, and also performs "with his own hands" everything that happens in the universe. I described many of these requirements of God on the example of marriages in blog #365E and in #V1 to #V1ab from my web page "humanity.htm". However, for example, although the truth about (β) how time and the universe works, God also foresightedly encoded it into the content of the Bible, but He has done it so wisely that it became understandable to me and to people only when I finally discovered it through my own research and described it in my publications - for examples see my blogs #345E and #346E and #I1 to #I5 from the page "1985_theory_of_everything.htm". In turn God only warns about the truth that (γ) every lie and filth will one day be revealed, e.g. in Matthew 10:26 and Mark 4:22 from the Bible. However, an old Polish saying explains that for everything bad that happens, God always assigns at least one reliable witness. In turn, for example, "how" people can learn to gradually work out (δ) the truth when everything that people already know in a given matter is burdened with various lies - as in present times it was caused by the "official atheistic science" controlled by UFO-nauts, God enables e.g. thanks to the systematic formation of components representing the good from the so-called "contrasts". This causes that every evil caused, for example, by the plots of UFO-nauts, is balanced by God with such a "contrast" of good - but people who want this good must themselves look for the "contrast" that interests them. I am providing descriptions and examples of such "contrasts" in this #D1. Although the official science does NOT know about them and does NOT use them, God constantly inspires and reveals these "contrasts", but leaving people the "free will" so that people interested in discovering the truth either reject them, or use their existence to find the direction of their development in which truth is contained and in what way they should seek this truth. After learning about these "contrasts" and the truth they reveal, people are able to take actions that move them away from lies and evil and bring them closer to truth and good. Since, for my own use, I have already developed a method of finding the truth using these "contrasts", and moreover I am the author of a large number of ideas that are "contrasts" to the evil already known to me, below I will provide, in my opinion, an easy-to-understand description of the method I developed for determining the truth through "contrastive" comparison of two ideas, each of which is burdened with previously unknown errors and

N-293

imperfections. I am also providing examples of using this method. After all, if people (especially scientists, politicians and industrial elites) started to use it, then our civilization would abandon the nonsense claims of the kind that God does NOT exist, that "perpetual motion" cannot be built, or that without the use of "money" humanity could NOT survive and develop, or would abandon equally nonsense theories such as "the big bang", "evolution" and "relativity". At the same time, there is evidence that assures us that God constantly blesses selected people with inspirations so that for each existing evil they develop and disseminate a "contrasting" good in the form of an example of the idea of good that contradicts this evil. In order to learn what these "contrasts" are, let us provide their examples here: (δ1) "monopoly" representing evil and "competition" representing the direction towards good - as e.g. for the still monopolistic "official atheistic science" I describe it in more detail in #C6 from my web page "telekinetics.htm"; (δ2) destroying nature and life by e.g. combustion propulsion devices (e.g. by "rockets") representing evil, and with magnetic propulsion protecting nature and life (e.g. used in Magnocrafts of my invention) representing good; (δ3) "money" representing evil and "happiness of earned nirvana" representing the direction towards good - just as in order to replace with nirvana the current rewarding of productive work with money, I explain e.g. in #C7 to #C9a of the web page "nirvana.htm" and e.g. in posts #320E, #328E, #335E, #343E and #351E to blogs of totalizm; (δ4) administering justice by imprisoning or executing people (evil), and by "depriving privileges" (direction towards good), in e.g. the method described in blog #362E and in #I5 from my web page called "bandits.htm"; (δ5) "sports based on the struggle of two opponents" (e.g. rugby, boxing, wrestling, etc.) representing evil because they strengthen the parasitic, aggressive and destroying humanity ideology of UFO-nauts secretly occupying us, and opposing to them "sports based on comparison of achieved level of perfection by many participants" (e.g. gymnastics, swimming, running, jumping, throwing, etc.) inspiring the participants' efforts to improve themselves. I realize that the last example (δ5) of sports representing evil probably touches the feelings of many people, but it can already be predicted that if our civilization survives for a few more centuries without blowing itself up, then soon these sports will be either voluntarily abandoned because they violate God's commandments, or banned because they destroy the citizens of a given country. After all, they maintain in people the instincts of mutual fighting and wars that destroy health and life, teaching them to treat their sports-defeated opponents as their enemies - which in the current era of having arsenals of nuclear weapons contributes to stimulating the dangers of fights and wars between entire nations and countries, while which the "powers of evil" that control humanity can use to initiate the self-destruction of all people. Let us remember that, for example, UFO-nauts who declared themselves gods and ruled the empires of the ancient Mayans and Aztecs used just this type of sport of two-team football as a pretext for "offering to the gods" of entire losing teams of players by cutting out their hearts or cutting off their heads, which kept in terror the entire nation of these empires - e.g. for the Mayans see the video <https://www.youtube.com/watch?v=VYcWs7qJeCI> (for the Aztecs a similar video can be found at <https://www.youtube.com/watch?v=YmcnZ5IP9tg>). Moreover, what is even worse, considering the speed with which humanity is currently sinking into the darkness of today's "neo-medieval" era, and considering the increasing number of fans' emotions induced by each win or loss in these two-team sports, as well as the fact that already in the present 21st century, there have been cases of killing of political opponents and journalists reporting the truth, we must also take into account the danger that if these sports are NOT banned quickly, then humanity may return to the custom of "sacrificing" or "lynching" players from teams that lost more important matches. In the meantime, the more and more serious injuries experienced by players in these dangerous sports will shorten their life expectancy and/or lead to old age as vegetables for many of them.

N-292

After identifying the "contrasts" discussed here, comparing the purpose and fruits for both components of each type of contrast allows for creative development of what is closer to the truth in it and for progress consistent with God's intentions. Hence, the use of this method of identifying the truth (unfortunately still requiring creative "thinking", because just videos, photos or raw evidence made while using even the most modern techniques, still do NOT think at all and therefore require correct interpretation by people in order to reveal the truth) becomes beneficial and almost necessary in all cases where the final truth and full perfection is NOT possible to achieve by people in one discovery or in the first formulation of a given idea - i.e., for example, in situations of building more and more perfect technical devices, political systems, organizations, rules of coexistence, forming new scientific theories, searching for the truth in matters where there could be hidden telepathic or hypnotic reprogramming of people by the "powers of evil", etc., etc. We know that it is in the nature of decision-makers to make choices that bring for them the highest benefits, although for humanity over time these choices turn out to be cataclysmic. An example of such a cataclysmic choice may be the "contrast" between (δ2a) generating energy by burning fuels that destroy nature and life (evil), and the construction of the so-called "free energy devices" (good) operating on the principles of the so-called "perpetual motion" the idea of which was postulated and invented by Tesla, while I describe it e.g. in blog #324E and in item #B3 of my web page "fe_cell.htm", meanwhile about which the "official atheistic science" still claims that they cannot be built in spite of that today existing and working examples of these devices are already in the possession of both museums (see, e.g., the perpetual motion machine from Wideo #A2a on my web page "fe_cell_pl.htm") and private individuals and associations - e.g. see the perpetual motion machine called Thesta-Distatica and Testatica owned by Methernitha in Switzerland and described in #B4 and in part #D from my web page named "free_energy.htm"). Sarcastically, the totalistic definition of the "perpetual motion" device is also fulfilled by the clock called "Beverly Clock" described in #B5.1 of my web page "tapanui_pl.htm", which has been operating continuously without winding since 1864 (i.e. already for over 159 years) at Otago University in NZ, i.e. the first university in NZ that fired me from work precisely for researching as my hobby done in my private time and capacity: UFOs and UFOnuts, the UFO explosion near Tapanui, and "perpetual motion" devices - conducting hobby research on which topics I did NOT hide from my superiors or other scientists from work at that time. Other examples of such cataclysmic choices include, for example, the "contrast" (δ2b) of building gasoline engines that pollute the natural environment (evil) and building water engines (good) which I describe in Fig. #C1 from the web page "eco_cars.htm", while on the Internet they discuss these on videos that are searched with keywords: Water Engine Toyota or e.g. Stan Meyer water powered Buggy (see <https://www.google.com/search?q=Stan+Meyer+water+powered+Buggy>); or e.g. the "contrast" (δ2c) of developing rockets for space exploration (evil) and developing Magnocrafts of my invention (good); etc., etc.

Let us also explain the situation that may puzzle the reader, namely "why?", unfortunately, although the Bible clearly reveals the noble goals and methods of God, and also reveals the parasitic actions and nature of the "power of evil", and in spite of the existence of the above definition of truth and in spite of that the most important truths for humanity have been disseminated on Earth for thousands of years (i.e. at least since the times of Jesus), still in terms of their attitude to the truth all intellects (i.e. people, Angels, UFOnuts, etc.) are divided into two basic categories, namely those who are: (+) adding truths, and (-) subtracting truths. Those who add truth are all those whose actions show love and respect for the truth, hence they try to seek the truth, speak the truth, repeat the truth and help disseminate all truths. Typically they are male gender, because male God Drobina, (see #K1 in web page "god_exists.htm" - and note that the Polish word "Drobina" means "something very small but

N-291

much loved) the existence of which I discovered and described e.g. in blog #325E, and which carry the programs of the male soul, typically have an adding nature. Unfortunately, all human bodies, and bodies made of matter (including e.g. bodies of UFO-nauts), always have a subtractive nature - although because the soul has control over the body, people with their soul can teach or temporarily persuade the body to also behave in a positive way in the matter of truth - e.g. see blog #339E. In turn those who subtract truth (-) are all intellects whose behaviour shows hostility and hatred towards the truth, hence they fight the truth tellers, always deny the truth and try to block the dissemination of all truths. Typically, female souls are subtracting truth (-), because female God Drobinia (see #K2 from the web page "god_exists.htm" and from blog #326E), which carries female soul programs, typically have a subtractive nature - this is where originate these serious problems with today's so-called female narcissism (see https://www.youtube.com/results?search_query=female+narcissism) described in more detail e.g. in #V2 and #V1 from my web page "humanity.htm" and in post #365E to blogs of totalizm. Fortunately, female souls contain several programs (e.g. the love program), which for a certain period of time, typically no longer than for about 7 years, can give these souls an adding (+) character. God created these generating (+) programs, among others, so that the souls of women, having power over their bodies, would be able, during their initial period of marriage and love, to permanently learn how to develop, together with their husbands, the principles of coexistence based on the Bible-prescribed voluntary "giving" - which I described in more detail in post #365E to blogs of totalizm and in # V1 to #V1a of the web page "humanity.htm" while example of which shows around 9-minute video entitled "The Thing I Did to Turn My Marriage Around" available at https://www.youtube.com/watch?v=Os4wIU_hHow , or e.g. so that at least in a short term they could persuade women's bodies to also experience an example of benefits that adds truth to behaviour. This is because in case that until the operation of these love programs disappears, married couples do NOT learn in an "easy way" the principles of coexistence based on "giving" instead of "taking", then they will learn these principles in a "hard way" resulting from the bitter consequences of what is described by the two 8-minute English-language videos at the addresses <https://www.youtube.com/watch?v=UtEKOofU0JJ0> and <https://www.youtube.com/watch?v=BJGWgmGIJWs> . It is because of the existence of these adding (+) and subtracting (-) categories of intellects that the problem of revealing, recognizing, practicing and disseminating truth is so complicated. Revealing the truth is further complicated by the fact that humans have the so-called "conscience" organ described in more detail in #A1 of the web page "evolution.htm" and in post #316E to the blogs of totalizm, and the fact that an increasing number of people silences out the whispers of their own conscience due to falling victims to distortions and secret reprogramming by telepathic or hypnotic techniques of UFO-nauts harming humanity - as I explain it in truth (#6) from #V1 of the web page "humanity.htm" and from post #365E to blogs of totalizm. Hence, in order to determine: which of two related situations of the "contrast", representing opposite positions on the matter under consideration, both of which may be partially untrue, is closer to adding (+) the truth sought by people, it is necessary to search for both of them and then carefully check with the presented in the example below, the method of "contrast", which of both components of this contrast always represents the root formed by God, from which the fruits of good will then grow, i.e. will grow the actual: truth, love, progress, knowledge, justice, wealth, happiness, etc., etc. This is because the second component of such a contrast is usually pre-programmed into people telepathically or hypnotically by the "powers of evil", and although it may seem to be beneficial and promising and have many supporters, it actually hides within itself: lies, hatred, confusion, injustice, poverty, harm, etc., etc., which will reveal their existence only after a considerable period of time, when for their repair will either be too late or will NOT be possible at all. How such a "contrast" reveals to us the truth hidden between the two error-

N-290

laden positions of imperfect humans is educationally revealed by the following description of the truth regarding the "sacred area under the open sky" from Petone, NZ.

The situation with the township of Petone in NZ, where I currently live, is an example of empirical proof that UFO-nauts, with their manipulations and telepathic and hypnotic programming, lead people away from the truth and from fulfilling God's commandments and requirements. In township of Petone, extraordinary things take place that are completely inconsistent with the claims of today's "official atheistic science". I have already described their numerous examples in more detail, including: on the web page "petone.htm" and on a number of posts to totalizm blogs, e.g. #364E or #361E. The evidence available in there confirms that this town was chosen by God as the location of the still the only area in the whole of New Zealand where to this day miracles take place that do NOT break anyone's "free will" (see web page "will.htm"), although they can be noticeable to people and deny the claims of the monopoly of the "official atheistic science". For example, this town was built after 1840 on a former swamp covering its current area until the first official Christian mass took place on its beach on February 23, 1840 - the place of which mass is still marked with a commemorative Celtic cross (see http://pajak.org.nz/nz/celtycki_krzyz_petone.jpg). After this mass, the area of the entire of then the "Port Nicholson" (as today's Petone and nearby Wellington were called at that time), was moved by a series of wonderfully mild earthquakes, which gradually lifted the entire area of this "Port Nicholson" up by several meters. This uplift drained the swamp from the Petone area and added a lot of flat land for development to the city of Wellington. The evidence is also able to strongly suggest that the present-day city of Wellington was NOT by accident initially connected into one whole with the present-day township of Petone by their mutual proximity, by the convenience of serving as a port for sailing ships, and by the common name "Port Nicholson". The reason for this connection is that Wellington was established by God, among others, for the role of confirming the miracles taking place in Petone, i.e. that God made city of Wellington for a kind of local "witness" which, being right next to township of Petone, and at the same time demonstrating the "contrast" that can only be explained by supernaturalism or hidden telepathic and hypnotic programming (because it violates the knowledge and laws of present science) between what is happening in Petone and what is happening in Wellington, the city of Wellington confirms and emphasizes to people open to the truth the special treatment by God and the holiness of the township of Petone. In this way, Wellington, with the events taking place in there, contributes to correcting the false programming of people by the "powers of evil" which deny the signs of special treatment by God and the holiness of Petone. After all, this hidden programming of people by UFO-nauts in normal conditions is an unnoticeable source of reluctance to get acquainted with the already developed explanation of this special treatment by God and the holiness of Petone, and of rejecting the truth instead of undertaking a factual and unprejudiced checking of this explanation and using for the benefit of people the truth contained in it. This is why God wisely established Wellington as the "contrast" allowing for a clearer recording of the truth. In order to be able to detect the truth using contrast, one first needs to compare the long-term consequences of everything that occurs on both sides of the idea checked by the contrast method but bring in themselves known forms of evil or good that tilt the probability of truth towards one of both sides of this contrast. Then one needs to find a common cause which apparently is the source of the mutual contradiction of these consequences. Illustrating this with the above example of contrast, only the city authorities of elevated by earthquake Wellington made sure that the historical metal commemorative plates reminded where the seashore was located in there until 1840. At the same time, in the township of Petone then also simultaneously elevated by earthquake, similar historical commemorative plates were cemented into the pavement on its main street. They are also made of the same material as the

N-289

Wellington plates, there are approximately the same number of them in Petone, and they are probably as expensive as those historic plates in Wellington. However, while the plates in Wellington draw the readers' attention to the truth that in 1840 an "Act of God" took place in there which historically and permanently improved and changed the fate of this city, the plates in Petone inform that a "rugby team" exists and operates in there. Hence, in connection with e.g. verses 3:1-7 from the "Book of Genesis" (i.e. the first book of the Bible) and after learning further explanations on this subject, the reader probably understands why God established Wellington in such a role of "contrast" helping to teach us "how" the truth made aware with entire this contrast serves to clarify the long-term good of many people, instead of, for example, providing short-term benefits to a few people. Other examples of differences that the contrast discussed here brings to the attention of those people concerned, are illustrating, for example, that when an earthquake destroys buildings in neighbouring Wellington as well as in three other towns which, together with Wellington surround Petone from all four sides of the world (see Fig. #R2abc from the web page "quake_pl.htm" summarized in 4 from post #278E to the blogs of totalizm), in nearby Petone no building is even damaged. When it is officially and scientifically claimed that nearby Wellington has the most sunny days out of all of New Zealand - then from Petone one can often see how this Wellington is covered with a dark storm cloud and heavy rains are pouring in it, while at the same time in nearby Petone the sun is shining and above it there is this round "window with a clear blue sky" which I described and illustrate in Fig. #I3ab from the web page "petone.htm". (So it is easy to guess that nowadays the township of Petone, which enjoys special treatment from God, has the best weather and the most sunny days in all of New Zealand, even more than Wellington - but the "powers of evil" for some reasons try to hide the truth from people also on this subject.) However, when for a long time the town of Petone has been experiencing an invasion of UFO-nauts from a number of different races, including over 5-meter tall UFO-nauts-giants, although the local museum is still stubbornly silent on this matter in spite of showing a folkloristic sculpture of a three-fingered race of UFO-naut which formed the footprints shown in Fig. #K1a from the web page "petone.htm", in nearby Wellington there are NO traces of a similar invasion - so UFO-nauts probably came to the conclusion that the invasion is NOT needed there. Meanwhile, in Petone this invasion is materially documented, for example, by numerous footprints of UFO-nauts treading on the streets and sidewalks of this town - shown e.g. from #K1 to #K5e from the above-mentioned web page "petone.htm" and from posts #364E, #355E, #348E and #347E to blogs of totalizm. This invasion of evil UFO-nauts and the telepathic and hypnotic reprogramming of people's views carried out by it, already produces the expected results. It caused, for example, that these 11 churches of township of Petone are now significantly deserted. It is almost impossible to talk about God with the inhabitants without noticing their embarrassment at hearing this topic. No wonder that my web page "petone.htm", in English describing the miracles that take place in the township of Petone, is almost NOT read. And yet God's patience may finally run out seeing such stubborn avoidance of learning the truth and "rejecting knowledge" such as why the town, in which so many descendants of God-fearing people live, and which still carefully and repeatedly avoid and walk around in a truly miraculous way these increasingly numerous cataclysms and problems which intensification afflicts other areas and about which the Bible warns that they are a payment for departing from the truth and from love for God, neighbours and nature. In turn what is to happen when God's patience runs out, can be easily read from the Bible verses (e.g. see the above-mentioned verses 3:10 and 3:12 from "Matthew"), and can also be simply seen, e.g. in television news, since ever more countries experience it with increasing strength and widespread effects.

The above-described situation of ignoring the invasion of UFO-nauts and avoiding the truth about the secret reprogramming of people into lies that enable UFO-nauts to endlessly occupy

N-288

and exploit humanity, has been repeated for thousands of years in numerous other situations from all over the planet Earth. As a result, UFOonauts chained humanity NOT just into one or several of the above-mentioned "cause-and-effect chains of lies", but into a whole "skeleton of lies" created from interconnected such chains. This skeleton is the opposite of the "skeleton of knowledge and truth" which I describe in blog #337E and in #B2 of the web page "will.htm". Instead of bringing us to light and knowledge, it rather blocks our progress and locks us in a prison impossible for freeing ourselves. As a result of wrapping the entire humanity in it by UFOonauts, currently we are stuck in a "cocoon of lies" that suffocates the truth, which I described in more detail in the above-mentioned post #360E to the blogs of totalizm and in #D1 to #D1c from my web page named "military_magnocraft.htm". The most visible manifestation of this "skeleton of lies" that is strangling us is the situation with blocking the dissemination of the truth about UFOs and UFOonauts on Earth. After all, UFOonauts and their UFO starships under the names fallen angels, devils, serpents, dragons, etc., are already described in the Bible as liars and oppressors of people. The structures of temples and buildings document their activity on Earth from time immemorial - e.g. see #D17 to #D19 from the web page "milicz_uk.htm". Also a huge number of various historical descriptions and images document the same - e.g. see the 48-minute video by Mrs. Daniela Giordano from the address <https://www.youtube.com/watch?v=vNSxraWDs7Y> - unfortunately with the voice sabotaged by a UFO with the so-called "sabotage loop" but fortunately with subtitles "cc". (My disclosure of this type of facts also explains, among others, why UFOonauts so fiercely and expensively deny and disgust my discoveries and inventions, e.g. with the use of sarcastic songs listed on V from page "p_l.htm", as well as with various sabotages described e.g. in #A5 and #I4 from web page "totalizm_pl.htm".) At the same time, UFOonauts from Orion are our ancestors and it was they who placed us on Earth in order to be able to occupy and exploit us, and they were also the ones who started our civilization long before the biblical flood. They already then had advanced technology at their disposal, including time vehicles (see web page "immortality.htm") operating at that time - as evidenced by the so-called "Thangka", e.g. the one shown on the starting image from the Video #H3e on the web page named "ufo_proof.htm". For me, this "Thangka" actually represents a technical drawing of the "Oscillatory Chamber" of third generation, that has survived to this day in the archives of Buddhism, which in Magnocraft of my invention and in UFO starships is used to propel and induce time travel. Of course, UFOonauts already had telekinetic propulsion systems at that time, which, among others, allowed them to penetrate into human bodies, causing the so-called "demonic possessions" described in the Bible and in my blog #363E. So when God sent the biblical flood to humanity, UFOonauts gradually stopped revealing themselves to people, although they still ruled over humanity through their emissaries, who looked almost identical to humans, and although they still taught people to carry out wars, injustice, enslaving of other humans, caused by greed exploitation of neighbours, nature and resources of Earth, etc. Manifestations of the constant maintenance of this enslavement of humanity is that people programmed with the telepathic and hypnotic technique of UFOonauts refuse or avoid getting acquainted with the already developed truth, which is confirmed NOT only by the engineering procedure "how", but also independently is confirmed by these three most important "witnesses" which I described in (1) to (1c) from item #H1 of the web page "2020life.htm" and which include: truths encoded in Bible verses, truths proven by empirical evidence, and truths indicated by my scientific Theory of Everything from 1985 and my engineering Theory of Life from 2020.

In a manner similar to that in the NZ township of Petone, people harmed by the "powers of evil" do NOT want to acknowledge, for example, the existence of footprints that the invasion of UFOonauts causes on their streets, also, for example, the entire humanity harmed by the

N-287

evaporation of WTC skyscrapers by UFOs avoids recognizing what initiated this harming. In the evaporation of the WTC, humanity also accepted the misleading claims of either agents of our hidden occupiers, exploiters and harmers from space, or also the claims of programmed by UFO-nauts people who, according to the Bible, "look but do NOT see", and therefore who solely on the basis of the dictionary "what" that is NOT leading to the determination of truth, try to convince their neighbours that it was the impact of the hijacked planes that evaporated the two huge WTC skyscrapers. Meanwhile, also for the WTC there are these two sides of the contrast leading to the working out of the truth, which could be defined as follows: (1) the statement documented in part #B of the web page "wtc.htm" that it was UFO vehicle that secretly evaporated the WTC skyscrapers with its "plasma saw", and (2) the officially announced "scientific" statement implying that it was mainly the energy contained in the fuel from the planes which rammed the WTC that caused the evaporation of most of the mass of the WTC skyscrapers. So if people interested in this event used the "contrast" method described above to find what is closer to the truth and then had the courage to accept the truth found by rationally examining the possibility of the evaporation of the WTC by a UFO, which is confirmed by this method of finding the truth described above by analyzing two related "contrasts", then, as the Bible admonishes (e.g. Matthew 3:10 and 3:12), the wheat would be separated from the chaff, and the sheep from the goats. After all, the contrast of this "scientific" explanation (2) that the WTC were evaporated by planes, and the explanation (1) described in part #B of the web page "wtc.htm", that this evaporation was secretly carried out by UFO-nauts' starships, clearly reveals the truth from its previous concealment. Thus, for example, the actual amount of debris that remained after the evaporation of (1) the WTC does NOT reflect the actual matter of these skyscrapers that would have to remain after the destruction of the WTC by airplanes (2). Moreover, knowing about the method (1) of UFO-nauts to always hide everything that confirms their activities on Earth, one immediately wonders why these few pieces of debris left were removed so quickly, when it is known that for engineering, historical and research reasons, e.g. almost all wrecks of old planes are kept virtually indefinitely. Moreover, there are also other historical situations known about the disappearance of material evidence regarding UFOs, which, like fallen angels (i.e. today's UFO-nauts), also confirm the truth of the Bible, i.e. situations such as the disappearance of skeletons of human giants at the Smithsonian Institute from the US (see <https://www.google.com/search?q=Smithsonian+US+destroy+skeletons+of+giants>), which supposedly were taken in there for scientific examination (in NZ, on the other hand, I encountered "rumours" that the skeleton of a human giant discovered there, which I described in #I2 to #I2d and in #D1 to #D1b from my web page "newzealand.htm" and in post #327E to totalizm blogs, was transferred to the museum in Christchurch from where it apparently mysteriously disappeared), or situations such as the strange disappearance of every piece of evidence for the existence of UFOs, about which the exact information obtained by someone is disseminated. Also a rational doubt is raised by the question whether the fuel of the planes hitting the WTC (2) had enough energy to be able to evaporate such a huge amount of building materials - leaving almost NO rubble behind, but only clouds of dust-like fumes. Moreover, scientists examining these fumes from the WTC buildings may probably note (1) the similarity of the characteristics of their micro-globulins to the characteristics of the so-called micro-granular "trinitite" (see <https://www.google.com/search?q=what+is+trinitite>) produced as a result of the action of enormous temperatures, or to "porcelain stones" described in #D3 of the web page "tapanui.htm" and created as a result of the intentional explosion of UFO starships. This is why even popular descriptions of the globulins of these solidified WTC vapours are surprising, which e.g. in <https://www.google.com/search?q=metallic+and+silicate-rich+spherules+in+the+WTC+dust> mention so much their physical and health features previously unknown to science. After all, in the case of (1) the evaporation of the WTC by a

N-286

UFO, these globulins must have been created NOT from the burning of aircraft fuel, but from the action of the so-called "plasma saw" of a UFO starship in the presence of a super-strong magnetic and telekinetic field from their Oscillatory Chambers. So if one rationally considers the evaporation of the WTC by a UFO from the point of view of the truth-revealing engineering "how", then one obtains confirmation that UFO starships of the K6 type are responsible for it, hiding from people's eyes in the so-called "state of telekinetic flickering", which UFOs were accidentally documented also on several shots of high-speed television cameras - as I explained it in part #B of the web page "wtc.htm". Unfortunately, to this day, the footage of these cameras, as well as all other previously and currently disclosed human evidence for the existence and for the satanic activity of UFOs on Earth for a period of many thousands of years, mysteriously disappeared, just like the debris of the WTC that was supposed to prevent their examination by rational researchers, and thus there is NO place to present them again here to people open to the bitter truth.

When I was young in Poland, the proverb stating that "fortuna kołem się toczy" (i.e. on "fortune wheel") was commonly used to describe situations when something suddenly changed from better to worse, or from worse to better. This is exactly why, the events that are happening since the evaporation of WTC skyscrapers on 2001/9/11, that historically initiated the current devastating humanity's fallen era, called the "neo-medieval age" described in item #K1 and in Table #K1 from web page "tapanui.htm" and also in post #256E to blogs of totalizm. It is this era that the fortune of the entire humanity began to slide downwards faster and faster due to the "wheel of fortune". In this way, the "neo-medieval age" reflects quite well the situation described by the circular cycle of fortune of the entire humanity and its individual countries and nations, i.e. the cycle known under the English name "Tytler Sequence" (see <https://www.google.com/search?q=Tytler+Sequence>) - which is relatively well depicted in the approximately 21-minute English-language video at the address https://www.youtube.com/watch?v=jw0pYz-dU_A titled "A cautionary rant to not repeat the Tytler Sequence". It turns out that the greatest victim of this downward slide in the fortunes of all humanity has unfortunately become "truth". In this item #D1 let us consider how this downward rolling of truth is manifested to us, and what are the most important reasons and methods for the need of stopping it.

The reader probably remembers from history lessons the features of that destructive era known as the "Middle Ages". So he/she probably remembers that practically everything in that Middle Ages descended into a caricatured form of itself. For example, after the wonderful period of beautiful buildings and sculptures of antiquity, in the Middle Ages came the period of construction of hideous buildings and caricatured-looking works of art. Songs and music from the Middle Ages, even in my youth, were described sarcastically as "cat music", referring to the sounds cats announce their romantic adventures on nights in March. However, the worst associations were evoked by medieval wars, the rule of local rulers, murderous behaviour even towards one's own family, the Inquisition and religious persecution, oppression of poor people, the complete lack of justice, the fall of truth, etc. Remembering all this about the period of the historical Middle Ages, it is NOT surprising that today's the era that came to humanity after the WTC skyscrapers in New York were evaporated by UFOs on 2001/9/11 must be called the "neo-medieval era". After all, even nowadays practically everything also descends into a caricatured form of itself. For example, due to the excessive "ego" of several individuals, today's architects outdo each other in inventing buildings that are the most strange, impractical, hazardous, and almost impossible to dismantle without any problems. The so-called modern music and songs, for those who still remember real music and songs are difficult to distinguish from the proverbial "cat music". In today's so-called art pieces the seeing beauty have difficulty even the

N-285

so-called "connoisseurs". In turn when it comes to wars, hidden cruelty, treatment of others, interpersonal relations, lack of morality, level of injustice, reference to the truth, etc., in my opinion we have already returned to the level of the Middle Ages - and this in spite of the fact that we are still ongoing deeper and deeper falling.

Since out of all signs and reasons of humanity's deep sinking into the era of the "neo-medieval epoch", the most dominant one is the fall of truth and people falling into the embrace of an increasingly common lie, the reasons and consequences of humanity choosing to live in such a "cocoon of lies" are described in more detail in item # D1 to #D1c from the web page "military_magnocraft.htm" and in post #360E to blogs of totalizm. Unfortunately, a lie is a relative of the truth just stating its opposite. So similarly as "truth begets truth" also "lies beget lies" - as I already explained above after the totaliztic definition of truth. So, in order to look at what mechanism governs the creation and subsequent spread of these increasingly longer chains of lies, let us analyze their examples.

For the engineering "how" of analyzing the first of the examples of cause-and-effect chains of lies discussed here, let us use the most appropriate method for lies called "Reverse Engineering" (see <https://www.google.com/search?q=What+is+reverse+engineering> - in Polish this method is called "Inżynieria Odwrotna"). It is the favourite method of today's monopolistic "official atheistic science". After all, it allows it, for example, to claim knowledge about the mechanisms of everything that happens in the "world of matter" without giving spiritual credit to God who created it all. In a similar way, this method can be used to find ways to attribute everything else to oneself without morally giving the credit to the person who deserves the credit. Let us start by "tracking down" the fact that the lack of fulfilment by people of all 10 commandments of God is the reason that, for example, considering ourselves currently the most civilized in the entire period of human history, we still have actually fallen to the depths of the "neo-medieval epoch". The Bible predicted this and tried to make us aware of it and warn us about it with its verses in advance. So let us review the links in the "cause and effect chain of lies" that led us to the current situation of the "neo-medieval era". And so, cause and effect of the failure to fulfil the 10 commandments is the result of the long-term spreading lies to people by the "official atheistic science" that God supposedly DOES NOT exist. In turn, these lies result from the previously unverified by the engineering "how" development to be accepted by humanity based only on the dictionary statement "what" (i.e. the "what" described in blog #341E and in items #G3 to #G5 from the web page "wroclaw_uk.htm"), namely result from the most fateful in the effects lie that man and life were supposedly created as a result of the so-called "evolution" and "big bang". In turn, about this most primary lie from the cause-and-effect chain of lies discussed here, each one of which gave rise to another lie, currently we already have considerable circumstantial evidence (see <https://www.google.com/search?q=circumstantial+evidence>) which confirms that "the idea of evolution is a lie that was secretly programmed into Darwin by the creatures who have been secretly occupying and exploiting humanity for millennia, namely by evil UFOonauts". This circumstantial evidence results from today's knowledge of the habit of UFOonauts that, after learning in the future what is most harmful to their interests, they send their time couriers (in Polish: kurierów czasowych - see web page "skorowidz.htm") to the past in order to use in there their advanced devices for telepathic and hypnotic programming of people, to force lie to the key person shaping the future of humanity and make him/her to deviate from truth by lying in the most important matter that threatens the hidden occupation and exploitation of humanity by UFOonauts - as I have explained it in detail in posts from #365E to #359E to blogs of totalizm and in the publications from which these posts are adapted. In other words, the above implies that exactly as the Bible explains it to us, this chain of lies was initiated by the

N-284

"powers of evil". What gives us the most food for thought is the fact that Bible verses have been warning us with encrypted explanations for thousands of years that the actions of fallen beings made of matter and in appearance similar to humans (i.e. UFO-nauts) will cause people to depart from fulfilling God's commandments - as we see this departure in present days. Unfortunately, in spite of the fact that I devoted a large proportion of my publications to the repetition and detailed explanation of this warning from the Bible, e.g. see my posts to totalizm blogs with numbers #365E to #359E or see the web pages of totalizm and publications from which these posts were adapted, still almost everyone show the programmed into him/her by telepathic and hypnotic devices of UFO-nauts reluctance to read this explanation.

Due to the importance of this explanation for the entire future of humanity, let us additionally check and confirm the above statement that (1) "the idea of evolution is a lie that was secretly programmed into Darwin by evil UFO-nauts who have been occupying and exploiting humanity for millennia", as I explained it in #D1 above and in the web page "wtc.htm" - then let us use the definition of this idea to test its explanation with my "contrast" method described previously, also checking engineeringly below whether it meets the requirements of the definition of "absolute truth" discussed in this item #D1. I am also providing here an extension to this verification, in which I am to use as a "contrast" a related statement (mine) belonging to the same "cause-and-effect chain" and revealing that (2) "the Polish 'grass snake' remotely hypnotizes frogs in order to contrary to what they know and feel, they themselves jump into this snake's mouth - just as my personal observation of this hypnotizing is described in blog #176E and in #F2 from my web page "stawczyk_uk.htm". About the fact that the Polish "grass snake" hypnotizes frogs in this way, I personally know it to be absolutely true because I have seen with my own eyes both the process and the effects of such hypnotization. So let us compare both of these headings and the descriptions of both these statements linked by their headings to the previously given requirements that every totaliztic definition of "absolute truth (Ω)" must meet. And so (Ω 1) during periodic verification, the ideas expressed by their above definitions still maintain their correctness and validity despite the passage of a considerable period of time caused, among others, by the progress of human knowledge and the precision of the words of the language used to formulate them; in fact, for both of the above ideas (1) and (2), my repeated testing of them by listening to the opinions and research results of a number of other people confirms that they are correct; these definitions (Ω 2) clearly and unambiguously consolidate and document those aspects of both ideas that allow them to be clearly distinguished from any other ideas with which they may be confused - which requirement is already met by the above headings with which I titled both these ideas; and due to the formulation of their definition and their consolidation, the ideas expressed in it are already and probably will remain (Ω 3) open to repeated and long-term insight by all people interested in them (which requirement was met by both of the above ideas thanks to their publication in my web pages - although it is NOT excluded that some 'powers of evil' in the future will try to destroy or hide their original definitions; moreover, the definitions of both of these ideas also (Ω 4) objectively reflect the already known fragment of the procedure of its programming by God into the operation of the reality surrounding us - after all, e.g. the so-called 'natural evolution' is NOT able to create the phenomenon of hypnosis in people or animals; and both of these ideas (Ω 5) were (and are) also noticed by other people thanks to the unique manifestation they create for them, which has already been empirically noticed before; and also it is already recognized and described, for example, in (Ω 6) folklore and proverbs, and is also researched and used by (Ω 7) many hypnosis therapists who report the manifestation of hypnosis; and for the manifestation of which hypnosis it is possible to indicate (Ω 8) the existence of two closely related and at the same time mutually opposed 'contrasts'; one of which 'contrasts' (Ω 9) comes from God and has the potential to eliminate evil that

N-283

plagues people, e.g. by treating people with hypnosis; another of these 'contrasts' (Ω_{10}) comes from the 'power of evil' and is characterized by forces with negative consequences for people and nature, such as hypnotic spreading lies, blocking, collapse, suffering, suffocation of life, etc.; and, moreover, which kind of hypnosis is characterized by its (Ω_{11}) attributes that allow it to be additionally noticed and broaden its understanding by people examining it; and the research already carried out on it resulted in the formulation of its definition in a way (Ω_{12}) that is consistent with the engineering procedure 'how' - e.g. see the above descriptions of Darwin's 'discovery' (1) which are additionally extended by publications of this author, while my statement (2) about the Polish 'grass snake' is additionally described in blog #176E and in #F2 on the web page "stawczyk_uk.htm", and moreover, about both of these statements in my other publications, an engineering foundation is provided explaining for (1) 'how' UFO-nauts carry out secret programming of statements made by people (e.g. see blogs #363E, #348E), while for (2) "how" folk knowledge explains hypnotizing snake victims along with examples of such hypnotizing; and this "how" is already clearly (Ω_{13}) built into links in my definitions of the ideas described above; and both ideas expressed in their definitions are actually (Ω_{14}) one of the links of the longer so-called 'cause and effect chain of truth' which I describe in my publications indicated in this #D1; and which chain (Ω_{15}) begins with an objective statement about the 'Ariadne's thread' that leads me throughout my life; and hence (Ω_{16}) which is the first link in this chain of truth; and each (Ω_{17}) next of which statements (i.e. links of the chain of truth, actually constitutes for me the 'Ariadne's Thread') which inspired me and resulted from one of the statements preceding them (also links of the same chain of truth; all of which (Ω_{18}) after being combined together, form the so-called 'skeleton of knowledge and truth' described in my publications) and at the same time, each previous and subsequent statement is also confirmed by these three most important 'witnesses', including: (Ω_{19}) one of the scientific theories that also fulfil this definition of truth - i.e. including my "Theory of Everything from 1985", and my "Theory of Life from 2020"; (Ω_{20}) epiric evidence repeatedly observed in the reality surrounding us - as I have already indicated in this #D1; and (Ω_{21}) deciphered God's statement which for the phenomenon of hypnosis begins with a link containing a statement inspired by God and described in the Bible, which is encoded in verses 3:1-7 from the biblical "Book of Genesis", and which reports the temptation of Eve in Paradise by the serpent to eat the forbidden fruit. Although these verses do NOT directly mention the word hypnosis, the fact that it was used there by a snake implies in the Bible the situation that Eve's original intention to fulfil God's command was suddenly and easily defeated by a few words of this very snake, and in addition, breaking this command Eve also easily passed on to Adam, and in addition, hypnotizing people by UFO-nauts (in the Bible called also with the word "snakes") is additionally confirmed in the Bible with verses about Jews shouting to crucify Jesus, which I discuss in more detail, among others: in the caption under the above-mentioned Fig. #J1a from the web page "bandits.htm".

To sum up the above verification, both statements linked above with their headings completely meet the totalistic definition of absolute truth. To be honest, the claim that the Polish "grass snake" hypnotizes its victims, rejected by the "official atheistic science", has more similar animal counterparts, e.g. in domestic cats and in sharks. For example, I also had the opportunity to observe that when birds notice a cat sneaking up to catch and devour them, then they make loud noises and fly nervously, highly frightened, thus also warning other birds. However, when the cat catches one of them and painfully injures it with its claws and mouth, e.g. by stripping its feathers along with its skin, then this bird behaves docile and motionless, is silent, and seems to be hypnotized for NOT feeling pain. Similarly, in literature and on the Internet one can read that when a shark secretly and normally painfully bites off a part of a person's body, then that person does not feel any pain at all. This pain appears only some time

N-282

after his/her rescue, when the hypnosis caused by the shark begins to disappear - for details see item #F4.1.1 from my web page "stawczyk_uk.htm". Unfortunately, in order for someone from the readers or the public to recognize the truth of the above statements, he/she must first be able to overcome the prejudices caused by the programming of his/her own views by UFO-nauts, and also find the courage to claim the absolute truth in the present times when almost everything that is officially claimed is a huge "cocoon of lies" forced upon humanity. If the reader has difficulties with accepting the above verification, then I suggest him/her trying by oneself to verify with the "definition of absolute truth (Ω)" provided in this #D1, or with my "contrast" method, at least one of the remaining false, although so-called "fundamental" theories of today's science, e.g. the "big bang theory" or the "theory of relativity", to be able to open one's eyes to the bitter truth "why", led by the distortions of today's "official atheistic science", our entire civilization is now on the brink of the abyss and extinction.

I am extremely surprised by the passivity with which today's people accept the actions of evil UFO-nauts that are destroying the entire humanity. What kind of "hell on earth" this destruction of humanly characteristics of our civilisation leads to, is relatively well documented by the English-language approximately 9-minute free video titled "People are Collapsing Spontaneously all over China! Why?", distributed free of charge at https://www.youtube.com/watch?v=wjj_mkc6b6s . I am horrified by the fact that such behaviours are now becoming increasingly common practically all over the Earth, NOT only in today's China. I wonder if inhabitants of Western countries have already noticed that even in the circles of people they know, this type of behaviour is beginning to emerge, but so far it has NOT become as visible in there as in China, where it is exaggerated by the existing Chinese laws. Eye-opening examples of distortions of such a growing situation in today's humanity are quite well encoded, for example, in the topics and comments of approximately 30-second-long English-language videos entitled "You won't believe what this bus driver did to this grandma" from the address https://www.youtube.com/watch?v=WKhHFHz_kfE or "Super petty or totally genius?" from <https://www.youtube.com/watch?v=BMr6hVq4HuA> . In this way, various announcements of these distortions become increasingly clear, e.g. see also marital problems described in #V2 and #V1 from the web page "humanity.htm", and partly also in post #365E to the blogs of totalizm. Their well-hidden example can also be, among others, consequences of secretly entering by a UFO starship into a building housing an electronic devices called "routers", known for its sensitivity to being blocked by the magnetic field of an invisible UFO, which in turn probably was the cause for the blocking of the operation of a large proportion of computer devices in Australia on 8th November 2023 (see <https://www.google.com/search?q=Optus+network+outage+Australia+2023>), and if so, also of course caused huge economic losses resulting from this blocking. How UFO vehicles destroy or block our electronics, I document, among others, on the example of burning of my photo camera by an invisible UFO, in the caption under Fig. #K2b and in #K3 from my web page named "petone.htm". In turn how UFO starships quietly and secretly penetrate into the interior of human buildings is well illustrated by our short video titled "How big is the Magnocraft" distributed for free from the address <https://www.youtube.com/watch?v=hkqrVePSj6c> . (Only that in this video the Magnocraft starships shown in there stopped their flights after magnetically sticking to the outer walls of the building facades, instead of telekinetically penetrating into interior of these buildings in an invisible to human eyes the "state of telekinetic flickering".) And from the engineering point of view of "how" I explain comprehensively these telekinetic penetrations into buildings and into human bodies in posts #363E to #360E to blogs of totalizm and in the publications from which these posts were adapted.

Truth is the root from which the fruits of all good grow, i.e. grow love, knowledge, progress,

N-281

experience, justice, wealth, happiness, etc. In turn, lie is the root from which the fruits of all evil grow, i.e. grow hatred, ignorance, fall, greed, injustice, poverty, suffering, etc. In today's situation, when the deliberate and official spreading of lies initiated the current "neo-medieval" era giving birth to the fruits of evil which, through their collective responsibility, are forced to reap increasingly more nations of the Earth, it is high time for us to return to the unwisely abandoned traditional prayers (e.g. see the prayer <https://www.youtube.com/watch?v=pJsMABcyek0>), Bible study and loving God, neighbours and nature, constantly counting on and asking God that it will NOT be too late for us.

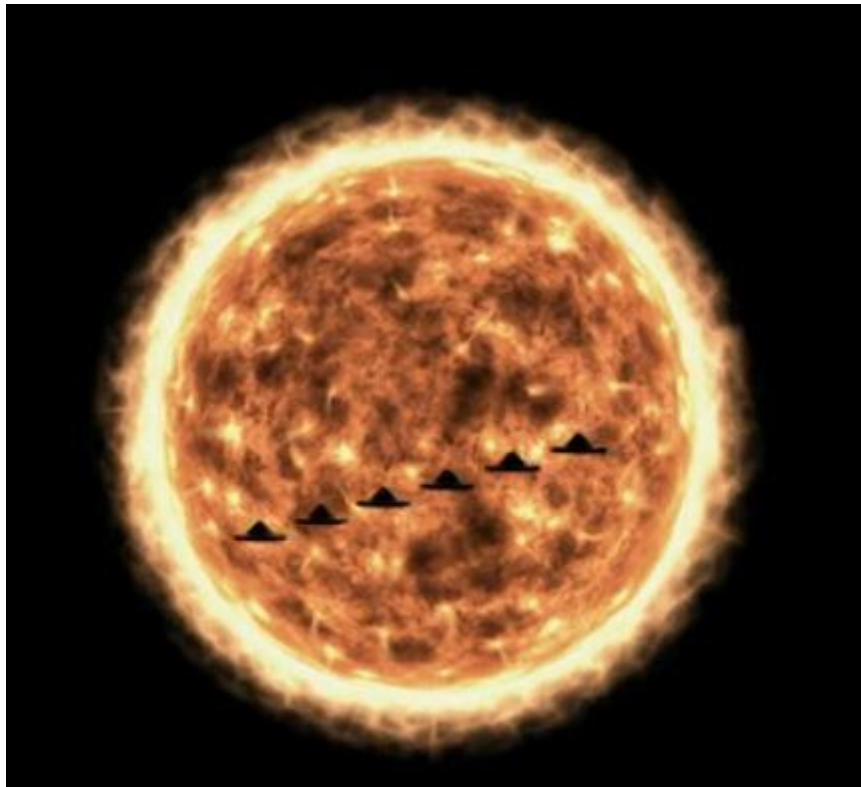


Fig. #D1a: http://pajak.org.nz/starships/sunrise_of_magnocrafts.jpg
Video "Future Propulsions": <https://www.youtube.com/watch?v=TxSWDbFopak>

Fig. #D1a: Here is a highly symbolic and beautiful scene of the "Sunrise of Magnocrafts" shown at 29:56 minutes of our free half-hour video entitled "Future Propulsions" the English-language version of which is disseminated from the address <https://www.youtube.com/watch?v=TxSWDbFopak> . In the 1980s and 1990s I posted to hundreds of institutions world-wide the proposals and detailed descriptions of the "Magnocraft" starships that I had invented together with their propulsion devices and energy accumulators called "Oscillatory Chambers" . It is pity that the decision-makers of these hundreds of institutions, stubbornly refused to give me a chance to build for them and for humanity (with God's help and inspiration) the flying prototypes of these advanced starships of the future. After all, about at least two of these institutions, i.e. about: the Wrocław University of Science and Technology in Poland - which according to my personal opinion verified by myself at 10 different tertiary educational institutions of the world, was the best university in the world of that time (see item #E1 from my Polish web page "rok.htm" summarised in English version of it named "rok_uk.htm" as well as see items #J1 to #J3 of my English web page "magnocraft.htm"); and also about NASA - the building of rockets by which speaks for itself, I am absolutely sure that they had everything necessary to help me build flying prototypes of my starships Magnocrafts. After all, where, regardless of the appropriate conditions, one also obtains God's help and inspiration, then, as this wise Chinese proverb states, one can achieve

N-280

as many as "10 impossibilities". In turn, if I had been allowed and helped to build Magnocrafts by one of them, and if the then potential and enthusiasm of a given institution had been put into this building, to this day scenes such as the one documented above would probably be seen by people from the decks of our telekinetic Magnocrafts when the flotillas of these instantaneously travelling starships would study distant galaxies, stars and planets of our "world of matter". (Click on the links to these illustrations to view them or to watch a video showing them.)

Copyrights © 2023 by Dr Eng. Jan Pająk

* * *

The above **post #366E** is an adaptation of the content of #D1 to #D1a from my English web page named "wtc.htm" (update of 25 November 2023, or later) and is available, among others, at the following addresses:

<http://nirwana.hstn.me/wtc.htm>

<http://drobina.rf.gd/wtc.htm>

<http://pajak.org.nz/wtc.htm>

Notice that the above web pages are my main publications updated many times later. On the other hand, this post #366E to blogs of totalizm is only a "harbinger" of publishing the presented here results of my research - which later is NOT updated. Therefore, these web pages typically contain texts that are more improved than this post to blogs of totalizm, with the elapse of time they collect more evidence and fewer research mistakes or writing errors, and because of their repeated updating they also contain the latest findings of my continuously carried out research.

At each of the addresses provided above, I also try to make available the most recently updated versions of all my web pages. Therefore, if the reader wishes to learn from "first hand" the truths explained on any of my web pages, then either at the above addresses he/she may start the web page "menu2.htm" that contains green links to names and topics of all web pages that I developed so-far, then in this web page "menu2.htm" can select the link to the web page that he/she wishes to view, and through clicking the "mouse" start that web page. For example, in order to start this "menu2.htm" from the above-indicated address <http://pajak.org.nz/wtc.htm> , it is enough if in that address the name of the web page "wtc.htm" is replaced with the name of the web page "menu2.htm" - then to the search engine will be entered the new address <http://pajak.org.nz/menu2.htm> obtained in this way. In a similar manner as starting this "menu2.htm", the reader can also start instantly any of my web pages, the name of which he/she already knows, because e.g. I provided it in the above post or because it appears in the "menu2.htm". For example, in order to run any other web page of mine, the physical name of which I have already given anywhere - e.g. to run a web page named "tapanui.htm", let's say from a web page with the address <http://pajak.org.nz/wtc.htm> , it is enough that instead of the previous web page address, he/she entered the following new address <http://pajak.org.nz/tapanui.htm> in the address box of a search engine.

It is also worth knowing that almost every NEW topic which I already researched for the "a priori" approach of the new "totaliztic science" and presented on this blog, including the topic from this post #366E (i.e. my own translation to English from the Polish post #366), I intended to publish on all mirror blogs of totalizm which until now remain accessible by me and on which I am still able to publish my posts. Until 2022/10/30, as many as 8 such blogs of totalizm were

N-279

established and maintained for a short time, out of which only following 3 out of these 8 blogs of totalizm still remain working, accessible, updatable and possible to use for publishing my posts. These 3 blogs of totalizm still accessible for me can be found at the following addresses: <https://totalizm.wordpress.com> (in "Small Print" 12pt: posts starting from #89 = i.e. since 2006/11/11)

<https://kodig.blogi.pl> (in "Large Print" 24pt: posts starting from #293 = since 2018/2/23)

<https://drjanpajak.blogspot.com> (in "Large Print" 24pt: posts starting from #293 = i.e. since 2018/3/16) also available via NZ address <https://drjanpajak.blogspot.co.nz>

Fortunately, the impossibility to further publish my posts on 5 of these blogs of totalizm did NOT cause the loss of their posts. This is because after complementing with illustrations, colours, underlining and working links of all my posts that I published so far on blogs of totalizm, including this post, I systematically make them available also in my free electronic publication [13] in a safe PDF format and in normal size 12pt (formerly up to the post #360E in two sizes of print, i.e. also in large size 20pt) - which everyone can download for free, e.g. through the web page named "tekst_13.htm" available on all the web sites indicated above, including, for example, at http://pajak.org.nz/tekst_13.htm . Almost all posts to blogs of totalizm published in Polish are also published in this [13] after my translation of them to the English language, and thus I hope they should be understandable for inhabitants of countries other than Poland.

Other posts extending and supplementing this #366E:

#365E, 2023/11/20 - hidden invasion of UFOonauts on the institution of marriage, requirements of the defense strategy, symbolism of the baobab flower (#V1 to #V1a of "humanity.htm")

#364E, 2023/10/21 - Evidence of a hidden invasion of UFOonauts-giants on Petone in NZ (#K5 to #K5e from "petone.htm")

#363E, 2023/9/1 - "how" people are possessed by material UFOonauts from Orion through synchronising minds by technical telepathy after telekinetic entering to their bodies (#M1 to #M4 of "evil.htm")

#362E, 2023/8/1 - the method of "termination of privileges" for reforming the human administration of justice, and four-propulsor UFOs hijacking our planes and ships (#I1 to #I6 from "bandits.htm")

#361E, 2023/7/1 - the dissemination of truth in the role of defence against raids by invisible UFOonauts on our flats (#L2 to #L3a of "evil.htm")

#360E, 2023/6/20 - my Magnocraft as a source of keys to knowledge and truth worked out on Earth (#D1 to #D1cd from "military_magnocraft.htm")

#359E, 2023/5/21 - secret "sabotage loop" from the microprocessors in our PCs (#J3 to #J3a from "faq.htm")

#355E, 2023/1/20 - trail of propulsors from the shoes of an over 3-meter tall UFOonaut, telekinetized into the asphalt of NZ Petone (#K3 to #K3i of "petone.htm")

#351E, 2022/9/20 - how the laws governing problem solving confirm the presence of God's living intelligence (#C9 to #C9a of "nirvana.htm")

#348E, 2022/6/30 - powers of a mini-UFOonaut from the "nightmare" (in Polish "zmora") race revealed by engineering analysis "how" of video from Aceh (#K2 to #K2b of "petone.htm")

#347E, 2022/6/10 - footprints of a female UFOonaut with 3+1 toes and height around 80 cm, embedded in the hard asphalt of a NZ footpath (#K1 to #K1c of "petone.htm")

#346E, 2022/5/12 - how the "[Ω] Seal of God" from the Bible, replaced scientific speculations about time by knowledge of truths about the universe and time (#I5 from "1985_theory_of_everything.htm")

#345E, 2022/3/21 - there is NO "time" or "elapse of time" in the counter-world, hence telepathy and telekinesis have infinite speed (#I1 to #I4 of "1985_theory_of_everything.htm")

N-278

- #343E, 2022/2/20 - the roles of "what" God and "how" of people in the implementation of the ideal "nirvana system" (#C8 to #C8bc of "nirvana.htm")
- #341E, 2021/12/27 - why avoiding doing "manual work" results in the inability to develop an engineering procedure "how" and a lack of competence (#G3 to #G5 of "wroclaw_uk.htm")
- #339E, 2021/10/25 - the recipe of totalizm "how" to learn to love all neighbours permanently (#A2.12 of "totalizm.htm")
- #337E, 2021/8/1 - "free will", knowledge, truth, "skeleton of knowledge and truth", and "reversible software time" that God manages (#B1 to #B3 from "will.htm")
- #335E, 2021/6/20 - let's replace money with the happiness of nirvana explained in our video and it will eliminate most of evil and all greed (#L1 to #L7 z "smart_tvs.htm")
- #330E, 2021/1/1 - how three independent "witnesses" (the Bible, empiricism and my theories) confirm the same essential truths about God, the universe and time (#I2 from "pajak_jan_uk.htm")
- #328E, 2020/11/17 - summary of the features of the "nirvana system" eliminating "money" and "forced work" (#C7 of "nirvana.htm")
- #327E, 2020/10/17 - mysteriously disappearing skeletons of human-looking giants from Timaru, NZ (#I2 of "newzealand.htm")
- #326E, 2020/9/1 - the subtracting female "God Drobinia", which is the opposite of the adding male "God Drobinia" (#K2 of "god_exists.htm")
- #325E, 2020/8/17 - features, appearance, structure and operation of adding male "God Drobinia", which is also "drobinia of counter-matter" (#K1 of "god_exists.htm")
- #324E, 2020/7/25 - a quick method of distinguishing fakes from real "perpetual motion machines" and "clean free energy generators" (#B3 of "fe_cell.htm")
- #322E, 2020/6/7 - material evidence for the secretive formation of hurricanes and tornadoes by giant UFO starships (#J1 to #J5 of "hurricane.htm")
- #320E, 2020/3/17 - let us implement an ideal "nirvana system" that rewards "moral work" with the phenomenon of "earned nirvana" pre-programmed by God into people's souls (#A1 to #A4 of "partia_totalizmu_uk.htm")
- #316E, 2019/11/17 - information encoded in the Bible that after creating the human race, God improved it many times (#A1 from "evolution.htm")
- #278 (in Polish only), 2016/11/23 - an unusual earthquake with a magnitude of 7.8 that struck NZ near Kaikoura at midnight on November 13/14, 2016 (#R2 of "quake.htm")
- #256E, 2015/3/10 - on 2001/9/11 humanity entered the "neo-medieval" era, the coming of which I announced 12 years earlier (#K1 of "tapanui.htm")
- #176E, 2009/12/2 - supernatural abilities of Polish snakes "grass snake" and "smooth snake" - in Polish: "gniewosz" (#F2 and #F3 of "stawczyk_uk.htm")
- #151E, 2008/5/15 - why our official science lacks competence for substantive research on UFOs and other creatures superior to humans that do NOT cooperate with scientists (#B1 of "ufo_proof.htm")
- #135E, 2007/9/30 - formal scientific proof of totalizm that "God exists", formulated using the method of mathematical logic (#G2 of "god_proof.htm")

Let totalizm prevail,
Dr Eng. Jan Pająk

N-277

WPIS (na trzech blogach) - numer #366

Blogi: totalizm.wordpress.com, kodig.blogi.pl, drjanpajak.blogspot.com

Daty opublikowania: 2023/12/1, 2023/12/1, 2023/12/1

Adoptowany z i rozwijany w: #D1 do #D1a z totaliztycznej strony o nazwie "[wtc_pl.htm](#)"; a także "tomie N" (niniejszym) opracowania [13] (dostępnego ze strony o nazwie "[tekst_13.htm](#)"), gdzie jego pełny polskojęzyczny tekst jest przytoczony jako niniejszy wpis numer #366.

Tytuły wpisów #366:

#366: [Czy dla "odparowanie WTC przez UFO" można wyliczyć prawdopodobieństwo prawdy z totaliztycznej definicji absolutnej prawdy lub metody kontrastu](#) (totalizm.wordpress.com - #D1 do #D1a z "wtc_pl.htm")

#366_1: [Definicja absolutnej prawdy a "odparowanie WTC przez UFO" i metoda kontrastu \(część 1\)](#) (kodig.blogi.pl)

#366_2: [Wyliczanie prawdopodobieństwa prawdy oraz przykłady prawdy i nieprawdy \(część 2\)](#) (kodig.blogi.pl)

#366: ["Odparowanie WTC przez UFO" oraz "cóż to jest prawda" UFOnauty Poncjusza Piłata, metoda kontrastu, wyliczanie prawdopodobieństwa prawdy, przykłady prawdy i nieprawdy](#) (drjanpajak.blogspot.com)

Streszczenie: "Cóż to jest prawda?", "jak nabyć pewności iż jakiegokolwiek istotne stwierdzenie jest prawdą, a NIE np. kłamstwem?". Są to odwieczne pytania jakie nurtują ludzkość i jej filozofów od niepamiętnych czasów. Już w Biblii jedno z nich zadawał UFOnauta Poncjusz Piłat - patrz wersety 18:37-38 z "Ewangelii w/g św. Jana". Niestety, praktycznie niemal każdy z ludzi ma swoje własne i odmienne od innych poglądy "co to jest prawda". Aby się zorientować jak ogromna jest odmiennosc tych poglądów, dosyć dobre rozeznanie daje przeglądnięcie np. licznych wideów wyszukiwanych angielskimi słowami kluczowymi: What is the Truth (tj.: "Cóż to jest prawda" - np. patrz https://www.youtube.com/results?search_query=What+is+the+Truth). Niektórzy filozofowie i ateistycznie zorientowani ludzie twierdzą nawet iż takie coś jak "absolutna prawda" wogóle NIE istnieje. Cała ta konfuzja razem zaś wzięta powoduje iż chociaż niemal każdy często komunikuje swym bliźnim słowa "prawda", praktycznie rzadko komunikujący i komunikowani obiektywnie rozumieją i zgadzają się nawzajem. Ja niemal całe swe życie poszukiwałem odpowiedzi na powyższe pytania. Odpowiedź tę znalazłem w swym 77 roku życia. Wtedy bowiem, tj. dokładnie dnia 2023/11/12, wyklarowała się w moim umyśle totaliztyczna definicja "absolutnej prawdy". Wprawdzie dokładnie to tę właśnie definicję w praktyce przez niemal 50 lat wdrażałem w swych badaniach w roli "Nitki Ariadny" prowadzącej mnie od wynalazku do wynalazku, od prawdy do prawdy i od odkrycia do odkrycia, jednak wcześniej kognitywnie NIE potrafiłem sformułować jej w klarowne słowa poprawnej definicji używając inżynierskiego podejścia "jak" wyjaśnionego w blogu #341 oraz w #G3 do #G5 z mojej strony "wroclaw.htm". W tym punkcie #D1 przytoczę tę totaliztyczną definicję absolutnej prawdy oraz wyjaśnię ją dokładniej na przykładach. Definicja ta jest sformowana ilościowo i po inżyniersku NIE tylko w sposób wskazujący "jak" sprawdzić czy definicja jakiejś idei wyraża sobą absolutną prawdę, ale także pozwalający na ilościowe oszacowanie prawdopodobieństwa z jakim rozważana definicja tej idei zbliża się do wyrażenia sobą absolutnej prawdy. W niniejszym #D1 przytoczę też przykłady spełniających tę definicję prawd - do których należą, między innymi, "istnienie Boga" i "istnienie pasożytniczych UFOnautów skrycie operujących na Ziemi". Stworzę tym też narzędzia np. do ustalenia prawdy lub wyliczenia prawdopodobieństwa prawdy opisywanej na stronie "wtc_pl.htm" a

N-276

demaskującej "skryte odparowanie WTC przez UFO". Opiszę tu też swą metodę identyfikowania idei najbliższej do prawdy, jaką nazywam metodą "kontrastu" a jaka z dwóch nawzajem przeciwstawnych ale blisko ze sobą spokrewnionych idei, co do których NIE wiadomo czy, ani na ile, są one obarczone błędami lub niedoskonałościami ludzkiej wiedzy i poglądów, pozwala zidentyfikować tę ideę, która jest najbliższa do absolutnej prawdy narazie znanej tylko Bogu. Okazuje się bowiem, że "materiał dowodowy wynikający z pokrewnych sobie kontrastów dwóch idei dokumentuje iż tę ideę jaka zbliża ludzi do prawdy (a stąd i do Boga) zawsze inspiruje tylko sam Bóg, natomiast jej pokrewny ale przeciwstawny 'kontrast' oddalający ludzi od prawdy (a stąd i od Boga) zawsze swą zaawansowaną techniką np. telepatii lub hipnozy sekretnie wprogramowują w ludzi szatańscy UFOnauci o materialnych jak ludzie ciałach" - w Biblii nazywani np. upadłymi aniołami, diabłami, demonami, serpentami, węzami, smokami, bestiami, itp. W #D1 niniejszego wpisu #366 podam też przykłady użycia tej mojej "metody kontrastu". Ponadto podam również przykłady najbardziej wyniszczających ludzkość kłamstw. Do przykładów tych kłamstw należą, między innymi, niemal wszystkie istotne stwierdzenia jakie wyniknęły z propagowanych przez do dzisiaj monopolistyczną, "oficjalną naukę ateistyczną" teorii w rodzaju "teoria ewolucji", "teoria wielkiego bangu", czy "teoria względności", które NIE są potwierdzane nawet przez najważniejszych "trzech świadków" ani NIE zawierają w sobie opisów inżynierskiej procedury "jak", oraz oczywiście NIE spełniają też totaliztycznej definicji absolutnej prawdy. Tragicznie powstrzymującym postęp kłamstwem okazuje się być także stara "teoria monopolarnej grawitacji" przez wieki propagowana choć nadal nawet NIE nazwana przez "oficjalną naukę ateistyczną", która ciągle NIE uznaje istnienia jej przeciwstawnego "kontrastu" czyli mojego "Konceptu Dipolarnej Grawitacji z 1985 roku" opisywanego, m.in. stroną "dipolar_gravity_pl.htm". Tymczasem skonstrastowanie tej nadal NIE nazwanej, starej i oficjalnej "teorii monopolarnej grawitacji" z moim relatywnie nowym "Konceptem Dipolarnej Grawitacji z 1985 roku", dla tej starej "teorii" ujawnia NIE tylko ogrom jej kłamliwości, ale także uwidacznia jak przez wieki zamrażała ona postęp całej ludzkości, oraz ile zniszczeń wiedzy i życia sobą ona spowodowała. Mój "Koncept Dipolarnej Grawitacji z 1985 roku" jest uprzednio nieznaną i do dzisiaj oficjalnie odrzucaną teorią naukową upowszechnianą też pod nazwą "Teoria Wszystkiego z 1985 roku" (patrz strona "1985_teoria_wszystkiego.htm") ponieważ poprawnie opisuje ona praktycznie całą otaczającą nas rzeczywistość. Ta niezwykła teoria pracującemu w pojedynkę i w samotności oraz pod opresją niemal całej dzisiejszej "oficjalnej nauki ateistycznej" badaczowi (tj. mi) już umożliwiła, między innymi, formalne dowiedzenie istnienia Boga (patrz #G2 i #G3 strony "god_proof_pl.htm" oraz blog #135) a także dokonanie długiego szeregu naukowych odkryć i inżynierskich wynalazków formujących spójny przyczynowo-skutkowy łańcuch prawdy o liczebności ogniwi dotychczas NIE wypracowanej przez żadnego pojedynczego badacza na Ziemi.

#D1. Czy materiał dowodowy na skryte odparowanie WTC przez UFO wyznacza początek inwazji UFOonautów na USA (a stąd i na całą ludzkość), która to inwazja zainicjowała obecną epokę "neo-średniowiecza" sprowadzającą zanik "mówienia prawdy" i coraz większe lubowanie się ludzi w byciu "mile okłamywanymi" spowodowane telepatycznym i hipnotycznym programowaniem ludzi przez technikę szatańskich UFOonautów i połączone z unikaniem przez ludzi myślenia i wyjaśniania inżynierskimi procedurami "jak" oraz szerokim upowszechnianiem się myślenia i wyjaśniania w ukrywającym prawdę słownikowym "co" opisywanym w #G3 do #G5 ze strony o nazwie "wroclaw.htm" oraz we wpisie #341 do blogów totalizmu:

Motto: "(3:10) Każde więc drzewo, które nie wydaje dobrego owocu, będzie wycięte i w ogień wrzucone. ... (3:12) Ma on wiejadło w ręku i oczyści swój omłot: pszenicę zbierze do spichlerza,

N-275

a plewy spali w ogniu nieugaszonym." (Powyższe to wersety 3:10 i 3:12 z "Mateusza" w Biblii, które zaprzeczają twierdzeniom o łatwym "zbawianiu przez samą wiarę" - czyli tylko za uwierzenie w Boga i Jezusa ale bez jednoczesnego podjęcia jakiegokolwiek wysiłku udoskonalania siebie poprzez nabywanie powodowanego miłością do Boga, bliźnich i natury zwyczaju ochotniczego i pedantycznego przestrzegania wszystkich przykazań Boga i wydawanie owoców jakie służą dobru bliźnich. Takie bowiem "zbawianie przez wiarę" coraz usilniej jest upowszechniane przez kapłanów "odrzucających wiedzę" (patrz Biblia, Księga Ozeasza 4:4-9) bowiem będących skrycie oraz przebiegle przeprogramowanymi przez UFOonautów (w Biblii zwanych np. "diabły", zaś przez ludzi od relatywnie niedawna nazywanych "UFOnauci"). Poprzez symboliczne porównanie ludzi do drzew i zboża, wersety te upominają iż aby być zbawionym trzeba swym życiem wydawać owoce, czyli ochotniczo i z miłości do Boga, bliźnich i natury, służyć, wspomagać i dawać produkty swego życia Bogu, bliźnim i naturze, oraz nieustająco udoskonalając swój charakter, zachowania i działania - tak jak wyjaśniam to czytelnikom np. w blogu #339 oraz w punkcie #A2.12 strony o nazwie "totalizm_pl.htm".)

Zacznijmy od przypomnienia sobie najszerzej znanego przez ludzi pytania "cóż to jest prawda?" w/w wersetów 18:37-38 z "Jana" w Biblii - cytuję: '(18:37) Piłat zatem powiedział do Niego: "A więc jesteś królem?" Odpowiedział Jezus: "Tak, jestem królem. Ja się na to narodziłem i na to przyszedłem na świat, aby dać świadectwo prawdzie. Każdy, kto jest z prawdy, słucha mojego głosu". (18:38) Rzekł do niego Piłat: "Cóż to jest prawda?" To powiedziawszy wyszedł powtórnie do Żydów i rzekł do nich: "Ja nie znajduję w Nim żadnej winy." (18:39) ...' Powody dla których zapewne znacząco wyedukowany w pasożytniczych filozofiach (patrz strona "parasitism_pl.htm") UFOnauta Poncjusz Piłat też jeszcze NIE wiedział co to jest prawda i stąd bez oczekiwania odpowiedzi zadał to otwarte pytanie: "cóż to jest prawda?" ja też zgłębiałem od wielu już lat - np. patrz moje "Dwanaście Prawd o Prawdzie" z #B4.1 na stronie o nazwie "tapanui_pl.htm" czy patrz punkty #E1 i #B4 ze strony "prawda.htm". Jednak przewrotu inspiracyjnego ujawniającego mi iż tylko używanie inżynierskiej procedury "jak" nam ludziom pozwala identyfikować prawdę, ja doświadczyłem dopiero kiedy przygotowywałem punkty #G3 do #G5 ze strony "wroclaw.htm" - esencję których wyraziłem także we wpisie #341 do blogów totalizmu.

O ukrywanej przed ludźmi prawdzie iż Poncjusz Piłat był bardzo dobrze wyedukowanym i wyszkolonym UFOonautą do tzw. "zadań specjalnych" poświadcza sporo od dawna znanego mi materiału dowodowego - który oczywiście może być odrzucony w nieskończoność przez tych co są zainteresowani aby ukrywać prawdę. Przykładowo, poświadcza ją fakt iż (I) na temat losów życiowych i śmierci Poncjusza Piłata historycznie niemal nic NIE jest wiadomo, podczas gdy np. losy i haniebne śmierci ludzi wyróżniających się podczas osądzania i egzekucji Jezusa (np. dwóch najważniejszych kapłanów żydowskich, Annasza i Kajfasza - patrz Biblia, wersety 11:47-53 z Jana), są dobrze historycznie poznane, np. patrz około 7 minutowe angielskojęzyczne video <https://www.youtube.com/watch?v=c2BtLtT1fqM> o tytule "The Horrible Death Of Annas And Caiaphas". Najwyraźniej więc po wykonaniu tego "specjalnego zadania", Piłat został zabrany z powrotem na swoją planetę z systemu Oriona. Wiadomo bowiem iż UFOnauci wykonujący "specjalne zadania" są szczególnie dobrze wyszkoleni, stąd zaraz po wykonaniu danego "zadania specjalnego" są zabierani na Oriona i przygotowywani do następnego zadania. Przykładowo takim innym UFOonautą, o którym też wiadomo iż również wykonywał na Ziemi specjalne zadanie i także po jego wykonaniu odleciał na swoją planetę był Romulus - założyciel i twórca fundamentów dla nieszczęśliwej potęgi starożytnego Rzymu, krótki opis na którego temat podałem, m.in. w punkcie #F1 swej strony "changelings_pl.htm". Wszakże wkrótce potem Romulus przysłany został ponownie na Ziemię aby zainterweniować w jakiejś innej sprawie bowiem w kombinezonie kosmicznym ukazał się senatorowi Juliuszowi Proculus. W

N-274

Polsce też historycznie był znany taki UFOnauta, Pan Twardowski, który także po wykonaniu zadania zniszczenia potęgi bogobojnej Polski, w sile wieku po prostu zniknął bez świadków - czyli odleciał na swą planetę. Szczerze mówiąc to wielu ludzi na wysokich pozycjach nawet królów czy cesarzy otwarcie się przyznawało albo do korzystania z usług (jak Biblia ich nazywa: diabłów czy demonów - czyli dzisiejszych UFOnautów) albo wręcz chwaliło się iż są potomkami tamtych UFOnautów. Po przykłady takich ludzi patrz w moich publikacjach opisy linkowane hasłami: królowie mający diabła (patrz strona "skorowidz.htm"), albo też patrz krótkie, 58 sekundowe wideo angielskojęzyczne z "cc" o adresie <https://www.youtube.com/watch?v=8epsI5-3HRo> potwierdzone informacjami wyszukiwanymi w internecie np. słowami: King John Plantagenet demon devil (patrz <https://www.google.com/search?q=King+John+Plantagenet+demon+devil>) i komentarzami pod owym wideo. Wracając jednak do omawianych tu potwierdzeń, to następnym z nich są (II) szczegóły wyglądu twarzy Poncjusza Piłata charakterystyczne dla twarzy UFOnautów. Spory czas temu widziałem bowiem zdjęcie starej rzymskiej monety z wybitą na niej podobizną Piłata pokazaną w profilu bocznym. (Niestety, ja NIE mam fotografii tej monety - stąd jeśli któryś z czytelników ma do niej dostęp, byłbym wdzięczny gdyby w trosce o prawdę i wiedzę ludzkości mógł dostać mi jej zdjęcia z krótkim opisem i pozwoleniem do opublikowania w totalizacyjnych publikacjach.) Na owej zaś monecie Piłata rzucały się w oczy wyolbrzymione aż do karykaturalnych form owe charakterystyczne cechy anatomiczne jakie osoby uprowadzone do UFO raportują o ludzko-podobnych UFOnautach z pokładów UFO. Najważniejsze z tych cech opisałem np. w B z #G3 strony "evil_pl.htm". Kolejnym z tych potwierdzeń jest iż (III) Poncjusz Piłat zaaranżował ukrzyżowanie Jezusa w sposób dokładnie zgodny ze standardowym scenariuszem postępowań UFOnautów kiedy wielkoskalowo szkodzą oni ludzkości. Wiemy bowiem iż Poncjusz Piłat był centralną figurą w skazaniu i uśmierceniu Jezusa, stąd to on skrycie kierował procedurą definiującą jak to się stało. Tymczasem UFOnauty dla szeregu własnych powodów mają standardowy scenariusz wielkoskalowego szkodenia danej cywilizacji, który to scenariusz wypełnia sobą aż cały szereg wymogów. Przykładowo (IIIa) używając swej zaawansowanej techniki, za pomocą albo telepatycznego lub hipnotycznego programowania lokalnych ludzi, albo też formowania mgły, powodzi, mrozów, huraganów, itp., stwarzają oni sytuację iż zdarzenia powodujące dane szkodenie z całą pewnością muszą zajść. Wszakże wszystko co osiągnięte jest przez naturę, daje się także osiągnąć przez zaawansowaną technikę ludzi lub istot ludzko-podobnych, stąd to co ludzie nazywają "nadprzyrodzonym" faktycznie jest "niekompetencją" i intelektualnym lenistwem ludzkich naukowców czyli brakiem u nich inżynierskiej wiedzy i chęci poznania "jak" to osiągnąć urządzeniem technicznym (patrz #B1 strony "ufo_proof_pl.htm" lub blog #151). Przykładowo w przypadku aranżowania ukrzyżowania Jezusa, UFOnauty swą techniką telepatycznie i hipnotycznie zaprogramowali miejscowych Żydów aby ci za wszelką cenę chcieli uśmiercić Jezusa - na co poszlakowy materiał dowodowy wykazujący takie podjudzenie przeciw Jezusowi tłumowi Izraelitów przez telepatyczną i hipnotyczną technikę UFOnautów, wskazałem i dokładniej wyjaśniłem w podpisie pod Fot. #J1a ze swej strony o nazwie "bandits_pl.htm". Warto tu podkreślić iż wersety Biblii mają mądrze zaszyfrowaną w sobie informację iż dzisiejsi UFOnauty (w Biblii zwani np. upadłymi aniołami, diabłami, serpentami, węzami, smokami, itp.) używają zdalnej hipnozy dla wmuszania ludziom nakazów czynienia zła. Ich przykładem są słynne wersety 3:1-7 z "Księgi Rodzaju" w Biblii raportujące kuszenie Ewy w Raju przez węza, aby zjadła zakazany owoc. Węże bowiem są dobrze znane przez wiedzę ludową ze swojej umiejętności hipnotyzowania swych ofiar (którą to prawdę do dzisiaj odrzuca kontrolowana przez UFOnautów "oficjalna nauka ateistyczna"). Faktycznie też ja osobiście na własne oczy widziałem polskiego węza "zaskroniec" jak zahipnotyzował żabę aby ta sama wskoczyła mu do pyska - co opisałem w blogu #176 i w #F2 ze swej strony "stawczyk.htm". Ponadto, owe aranżowane swą techniką zdarzenia UFOnauty tak formują aby (IIIb) wina za dane szkodenie spadała albo na miejscowych ludzi, albo na

N-273

wybryki sił natury (wybryki te jednak też skrycie są wywołane przez UFOonautów ich zaawansowaną techniką) - przykładowo aby wina spadała na tornada (patrz strona "tornado_pl.htm"), huragany (patrz strona "hurricane_pl.htm"), pożary (patrz strona "military_magnocraft_pl.htm"), itp., albo też spadała na tzw. przypadki, wypadki, lub zbiegi okoliczności. Przykładowo, w aranżowaniu ukrzyżowania Jezusa, Poncjusz Piłat upewnił się iż w historycznych opisach on sam "umyje ręce" z wszelkiej winy i wypowie słowa z wyżej cytowanych wersetów 18:37-38 z "Jana" w Biblii. Na dodatek do tego, dla własnych celów - np. szkolenia lub przyszłego dowodzenia swojej "niewinności", (IV) UFOnauci zawsze filmowo i akustycznie dokumentują cały przebieg zdarzeń tego co spowodowali z pokładu swoich gwiazdolotów. Dokonanie zaś nadrzędną techniką UFO tego dokumentowania ukrzyżowania Jezusa o jakim reszta świata dowiedziała się wiele lat później, jednak o którym Poncjusz Piłat zapewne zawiadomił swych kamratów, też dostarcza dowodu iż ów najeźdźca rzekomo z Rzymu faktycznie był UFOonautą. W czasach Jezusa UFOnauci dokumentowanie to dokonywali z pokładów UFO dobrze widocznych dla ludzi - czego dowodzi, między innymi, religijny obraz pokazujący UFOonautów obserwujących (i z pewnością też filmujących) ukrzyżowanie Jezusa przez przeźroczyste podłogi dwóch gwiazdolotów UFO, omawiany m.in. w podpisie pod w/w Fot. #J1a strony "bandits_pl.htm". (W internecie przykład tego obrazu może być wyszukiwany ze Svetitskhoveli w Gruzji np. słowami kluczowymi: UFO painting Georgia crucifixion of Jesus - patrz

<https://www.google.com/search?q=UFO+painting+Georgia+crucifixion+of+Jesus&tbm=isch&source=lnms> .) W dzisiejszych jednak czasach owo dokumentowanie zniszczeń tak dokonywanych przez UFOonautów odbywa się z pokładów niewidzialnych dla ludzi gwiazdolotów UFO, ukrytych przed naszym wzrokiem albo w tzw. "stanie telekinetycznego migotania" - w którym jednak daje się wykrywać UFO za pomocą relatywnie prostego urządzenia zasadę działania którego podarowała ludzkości totalityczna cywilizacja z gwiazd opisana w traktacie [7b] ze strony "tekst_7b.htm" (po opis tego niezwykłego "stanu telekinetycznego migotania" patrz punkt #C1 z mojej strony "dipolar_gravity_pl.htm"). UFO mogą też się ukrywać za pomocą osłony tzw. "soczewki magnetycznej". Niemniej, zgodnie z 4:22 Marka i 10:26 Mateusza w Biblii, Bóg powoduje iż pomimo takiego ich ukrywania się, czasami w co istotniejszych sytuacjach gwiazdoloty te ciągle są fotografowane przez ludzi - tak jak to nastąpiło na zdjęciu pokazującym niebo ponad okrętem zwanym "Star Clipper" (patrz <https://www.google.com/search?q=Alm%C3%B6+bridge+collapse+1980+Sweden&tbm=isch&source=lnms>) jaki w spowodowanej przez UFO mgle uderzył i zburzył w 1980/1/18 w Szwecji most Almö do wyspy Tjörn spadając z którego to mostu w telepatycznie wywołanym niedoinformowaniu zginęło wówczas 8 ludzi jacy w 7 samochodach i jednej ciężarówce upadli 30 metrów w dół z tego mostu do "Askerö Sound" - indukując sobą nieufność tamtejszych ludzi do inżynierów i strach mostów. Przykład zaś jednego z tak ukrywających się przed ludźmi gwiazdolotów UFO ponad Wellington w NZ pokazałem u góry przy prawej krawędzi swej Fot. #R2c (dół) z mojej strony internetowej "quake_pl.htm", potem zaś powtórzyłem jako Fot. #C2.3 na swej innej stronie o nazwie "wtc_pl.htm". Oczywiście, w tym niewidzialnym "stanie telekinetycznego migotania" niestety nadal nieuznawanym przez "oficjalną naukę ateistyczną" chociaż wyjaśnionym w moich publikacjach już od niemal 40 lat, UFO i UFOnauci NIE tylko mogą ukrywać się przed byciem dostrzeżonymi przez ludzi, ale także mogą np. wnikać w ciała ludzi w celu dokonania opisywanych już około 2000 lat temu w Biblii tzw. "opętań". Moje inżynierskie wyjaśnienia procedury "jak" technicznie takie "opętania" są przez UFOonautów dokonywane podałem w (2) z punktu #M2 na swej stronie o nazwie "evil_pl.htm". Z kolei udokumentowany na wideo i też "jak" inżyniersko wyjaśniony w owym (2) przykład wyłaniania się UFOnauty z człowieka i potem wnikania z powrotem w ciało tego człowieka pokazuje objaśnione tam po angielsku około 50 sekundowe wideo o tytule "Jinn rescues man from being attacked" z adresu <https://www.youtube.com/watch?v=pMBnsJpDvnU> . (To samo unikalne

N-272

wideo ale z odmiennymi komentarzami i tytułami jest zaprezentowane w internecie aż pod kilkoma adresami - np. patrz <https://www.youtube.com/watch?v=jovBh0tJ5k0> lub https://www.youtube.com/watch?v=wh8xZ0-_qKI .)

Powodem dla którego UFOnauci mają poważny problem ze zdefiniowaniem i zidentyfikowaniem "cóż to jest prawda?", jest iż aby podtrzymać brak klarowności wszystkiego co podważa ich pasożytniczą filozofię, wszystko opisują oni z myślącego zarówno dla siebie jak i dla ludzi punktu widzenia słownikowego "co", zamiast opisywać to w klarownych kategoriach inżynierskiego "jak" - wyjaśnianego właśnie w powyżej wspomnianym blogu #341. Co gorsza, taką tradycję pasożytniczego opisywania wszystkiego w kategoriach "co" uniemożliwiającą ludziom ustalanie prawdy, UFOnauci wprogramowali także w definicyjne zasady naszej monopolistycznej "oficjalnej nauki ateistycznej". To dlatego ludzie indoktrynowani tym wprogramowanym słownikowym "co" bowiem edukowani na dzisiejszych uczelniach kontrolowanych przez UFOnauców, też mają potem poważne trudności z poznaniem efektywnej metody odróżniania prawdy od nieprawdy. W swej praktyce wielu tysięcy lat skrytego oszukiwania, okupowania i eksploataowania UFOnauci niemal z pewnością nabyli już wiedzy iż ze sformułowania "co" ustalenie prawdy nigdy NIE jest możliwe. To dlatego owo "co" narzucają ludziom jako "standard definiowania" wszystkiego. Dopiero moje odkrycia starają się ujawniać ludziom, że do rozpoznawania absolutnej prawdy prowadzi tylko opisywanie wszystkiego w kategoriach inżynierskiego "jak" połączone ze spełnieniem bazującej na owym "jak" totalizycznej definicji prawdy podanej poniżej (szczególnie ze spełnieniem kanonu iż każda istotna prawda jest potwierdzana przez owych trzech najważniejszych "świadków" jakich szczegółowiej opisałem w (1) do (1c) z punktu #H1 swej strony "2020zycie.htm").

Począwszy od dnia 2023/11/12 moja znajomość zasad i ducha "filozofii totalizmu z 1985 roku" (patrz strona "totalizm_pl.htm") umożliwiła skryształizowanie się w moim umyśle definicji "absolutnej prawdy". Ponadto odpowiedziała mi iż sformułowanie Biblii jest najdoskonalszym dla nas wzorcem i przykładem jak "absolutna prawda" powinna być definiowana, formułowana i udostępniana zainteresowanym ludziom. Wszakże treść Biblii zainspirował wszystko-wiedzący Bóg, który także osobiście postwarzał wszelkie formy prawdy, w tym i "absolutne prawdy", a stąd zna je na wylot i najprecyzyjniej jak tylko jest to możliwe. Z przykładu zaś Biblii widzimy iż podczas definiowania i upowszechniania prawdy szczególną uwagę trzeba zwracać NIE tylko na treść, ale także na formę za pośrednictwem jakiej prawda ta jest prezentowana. Przykładowo treść definiująca dowolną prawdę powinna wyrażać ją zarówno jakościowo jak i ilościowo, a także w sposób umożliwiający ilościowe sprawdzanie i porównywanie np. opisaną poniżej moją metodą "kontrastu" poziomu jej spełnienia przez dowolne idee roszczone dla siebie status reprezentowania czy odzwierciedlania absolutnej prawdy. Ponadto przykład Biblii ujawnia iż treść definiująca prawdę powinna być spisana i wyrażona precyzyjnym użyciem powszechnie znanych słów jakiegoś szeroko znanego ludzkiego języka, czasami dodatkowo uzupełnionym użyciem też innych sposobów definiowania tej prawdy zrozumiałych dla dzisiejszych ludzi a pozwalającym na przetłumaczenie tej definicji na inne metody wyrażania zawartej w tej definicji informacji - np. z tekstu pisanego na nagrania, filmy, komputerowe przesłania informacji, budowle, ilustracje, mapy, zagospodarowania terenu, itp. Z kolei o formie wyrażania definicji prawdy wzorzec Biblii podkreśla nam użycie nazw, nagłówków, zatytułowań, oznaczeń, symboli, prezentacji fragmentów definicji tej samej prawdy w aż szeregu odmiennych segmentów jej treści jednoznacznie oznaczanych unikalnymi symbolami, oraz zawierających linki jakie łączą każdy z tych segmentów z innymi segmentami owej definicji. Wszakże posegmentowanie definicji prawdy i udostępnianie poszczególnych segmentów w oddzielnych lokacjach pozwala np. na skrótowe podsumowanie tej prawdy w tytule jej definicji lub w jej nagłówku, potem na jej pełne zdefiniowanie w oddzielnym segmencie, a także na jej dodatkowe wyjaśnianie w

N-271

jeszcze innych segmentach. Ma ono też i tę zaletę iż zwiększa prawdopodobieństwo natknięcia się na opis danej prawdy i zainteresowanie się jej przeczytaniem przez większą liczbę czytelników, linkowanych potem z tego segmentu do dalszych opisów definicji tej samej prawdy. Ponadto Biblia swą formą rekomenduje używanie przysłów, symboli, oraz kodowania, szczególnie w sytuacjach definiowania jakiejś drażliwej prawdy lub prawdy jakiej otwarte wyrażenie ma potencjał wzbudzenia u kogoś wrogich lub niszczycielskich reakcji. Wszakże prawdy Biblii ujawniają także iż w ostatecznym rozrachunku poznanie nawet najdrażliwszej lub najboleśniej dla kogoś prawdy też służy dobru tego kto początkowo może poczuć się nią urażony. Istotne więc jest aby wyrazić ją w sposób dzięki któremu każdy może się z nią zapoznać bez odczuwania niepotrzebnych emocji.

Oto więc moja totalizyczna definicja absolutnej prawdy. "Absolutna prawda (Ω) jest to unikalna cecha idei wyrażonej przez autoryzującą ją osobę, która to cecha zmusza innych ludzi zaznajamiających się z tą ideą lub ją osądzających, powtarzających, czy używających, do jej specjalnego potraktowania jakie ma osiągać następujące cele: nadaje jej autorytet składowej dorobku całej ludzkości pozwalającego każdemu z ludzi na legalne i nieodpłatne jej użycie we wszelkich życiowych sytuacjach; gwarantuje zgodność jej definicji z poznanym już do chwili sformułowania jej definicji przez ludzi sposobem zaprogramowania przez Boga otaczającej nas rzeczywistości oraz działania tej rzeczywistości; podkreśla iż jej sformułowanie i udokumentowanie dokonane zostało przez autoryzującą ją osobę w pełni identyfikowalną i historycznie żyjącą jaka zgłasza tym udokumentowaniem swą gotowość do ponoszenia osobistej odpowiedzialności za wierność z jaką definicja odwzorowywanej nią idei odzwierciedla zaprogramowanie przez Boga otaczającej nas rzeczywistości cechującej się odnotowalnym dla zmysłów, techniki i umysłu ludzi zamanifestowaniem swego istnienia lub działania; ostrzega iż wszystkie słownictwem blisko pokrewne ale znaczeniem przeciwstawne 'kontrasty' definicji tej idei są zmyślnie wprogramowywanymi nam kłamstwami - chyba że przyszłe poszukiwania prawdy przez ludzi jednoznacznie i naukowo udowodnią iż autoryzująca ją osoba popełniła błąd i idea ta okazała się NIE być prawdą; czyni iż idea ta jest jednoznacznie, precyzyjnie, klarownie, transmitowalnie i konsystentnie udokumentowana i utrwalona, zaś jej prezentowanie i powtarzalne weryfikowanie jej poprawności będzie powtarzalnie kontynuowane; motywuje aby jej idea najpierw była wyrażona w formie słownej i (najlepiej) pisanej definicji, możliwej jednak do uprecyzyjnienia jej wyrażenia też na inne sposoby lub do przetłumaczenia na inne języki; - aby zaś jedna taka definicja 'absolutnej prawdy (Ω)' zdołała poosiągać wszystkie powyższe cele, wówczas zgodnie z licznymi i już w większości poustalanymi dzięki "filozofii totalizmu z 1985 roku" regułami i prawami rządzącymi prawdą, poprawna definicja prawdy powinna spełniać następujący zestaw wymogów: ($\Omega 1$) podczas okresowo powtarzanego sprawdzenia idea wyrażona daną definicją prawdy utrzymuje swą poprawność i ważność praktycznie w nieskończoność na przekór upływu dowolnie długiego okresu czasu jaki spowodował, między innymi, postęp ludzkiej wiedzy oraz uprecyzyjnienie słów języka używanego do jej sformułowania; definicja ta ($\Omega 2$) klarownie i jednoznacznie utrwała i dokumentuje te aspekty danej idei które pozwalają na zdecydowane jej odróżnianie od wszelkich innych idei z jakimi może ona być pomyłona; dzięki zaś sformułowaniu tej definicji i jej utrwaleniu, wyrażana nią idea jest już i pozostanie ($\Omega 3$) otwarta do powtarzalnego i długotrwałego wglądu wszystkich osób nią zainteresowanych - chyba iż jakieś 'moce zła' zniszczą lub ukryją jej oryginalną definicję; ponadto definicja tej idei także ($\Omega 4$) obiektywnie odzwierciedla już poznany fragment procedury jej wprogramowania przez Boga w działanie otaczającej nas rzeczywistości; zaś owa idea ($\Omega 5$) była (lub jest) też odnotowana przez innych ludzi dzięki stwarzanemu przez tą ideę unikalnemu jej zamanifestowaniu się jakie już wcześniej było empirycznie odnotowane; a także jest już uznawane i opisywane np. w ($\Omega 6$) ludowym folklorze, przysłowiach, lub znanej religii; jak i przez ($\Omega 7$) co najmniej jedną osobę raportującą to jej zamanifestowanie się; zaś dla

N-270

manifestacji jakiej to idei daje się też wskazać ($\Omega 8$) istnienie dwóch ściśle związanych ze sobą jakimś pokrewieństwem a jednocześnie nawzajem przeciwstawnych składowych 'kontrastu'; jedna z których to obu składowych 'kontrastu' ($\Omega 9$) wywodzi się od Boga i cechuje ją potencjał do eliminowania trapiącego ludzi zła; inna zaś z obu tych składowych 'kontrastu' ($\Omega 10$) wywodzi się od 'mocy zła' i charakteryzują ją wymuszenia o negatywnych następstwach dla ludzi, natury i miłości Boga, w rodzaju blokowania, upadku, cierpień, zaduszania życia, itp.; a ponadto jaką to ideę cechują jej ($\Omega 11$) atrybuty pozwalające na jej dodatkowe odnotowywanie i poszerzanie jej poznawania przez badające ją osoby; zaś jej już wykonane badania zaowocowały sformułowaniem zapisu jej definicji na sposób ($\Omega 12$) jaki jest zgodny z inżynierską procedurą 'jak'; przy czym owe "jak" jest już jednoznacznie ($\Omega 13$) wbudowane w definicję tej idei; a także idea wyrażona tą definicją ($\Omega 14$) jest jednym z ogniw dłuższego tzw. 'przyczynowo-skutkowego łańcucha prawdy'; który ($\Omega 15$) zaczyna się albo od stwierdzenia samego Boga zakodowanego w Biblii albo też od obiektywnego stwierdzenia człowieka zainspirowanego przez Boga; a stąd ($\Omega 16$) będącego pierwszym ogniwem tego łańcucha prawdy; każde zaś ($\Omega 17$) następne z których to stwierdzeń (czyli ogniw łańcucha prawdy) jest zainspirowane przez i wynika z jednego lub z kilku stwierdzeń je poprzedzających (też ogniw takich łańcuchów prawdy; wszystkie które ($\Omega 18$) będąc połączone razem, formują sobą tzw. 'szkielet wiedzy i prawdy') a jednocześnie to każde poprzednie i następne stwierdzenie jest też potwierdzane przez owych trzech najistotniejszych 'świadków' obejmujących: ($\Omega 19$) którąś z teorii naukowych też spełniających niniejszą definicję prawdy; ($\Omega 20$) empiryczny materiał dowodowy powtarzalnie obserwowany na otaczającej nas rzeczywistości; oraz ($\Omega 21$) rozszyfrowane stwierdzenie Boga potwierdzające daną ideę a wyrażone którymś z wersetów Biblii".

Powyższą definicję absolutnej prawdy warto uzupełnić wyjaśnieniem, iż zawiera ona w sobie aż 21 ponumerowanych wymogów reprezentujących aż kilka najistotniejszych grup jej cech, jakie definiują poznane w obecnych czasach dzięki filozofii totalizmu cechy absolutnej prawdy. Wszystkie też owe wymogi muszą być spełnione aby dana idea reprezentowała sobą absolutną prawdę. Jeśli zaś jakaś idea NIE spełnia sobą wszystkich tych wymogów, a spełnia jedynie kilka z nich, wówczas liczba tych wymogów jakie są spełnione ilościowo definiuje prawdopodobieństwo z jakim idea ta zbliża się do absolutnej prawdy. Prawdopodobieństwo to może być matematycznie wyliczane i empirycznie potwierdzone np. tak jak ja je naliczyłem w podrozdziale P1 zaś empirycznie potwierdziłem w podrozdziale P2 z tomu 14 mojej monografii [1/5] (nieodpłatnie upowszechnianej stroną "tekst_1_5.htm") dla prawdopodobieństwa prawdy zaprezentowanego tam "formalnego dowodu metodą 'porównywania atrybutów' iż UFO istnieją i są to już zbudowane przez kogoś gwiazdoly 'Magnokraft' mojego wynalazku" - tj. gwiazdoly opisywane na stronie "magnocraft_pl.htm". (Odnotuj iż dowód ten i prawdopodobieństwo jego poprawności są też skrótkowo streszczone na mojej stronie internetowej o nazwie "ufo_proof_pl.htm". Jeszcze zaś krócej, bo tylko jednym paragrafem, dowód ten został streszczony we wpisie #151 do blogów totalizmu.)

Aby w pełni zrozumieć powyższą totalistyczną definicję absolutnej i obiektywnej prawdy, konieczne jest poznanie co dokładnie należy w niej rozumieć pod każdym z użytych w niej co bardziej specjalistycznych sformułowań. Wszakże, jak narazie, w niniejszym #D1 wyjaśniłem już tylko inżynierskie "jak" i gdzie poszukiwać wyjaśnienie jego odmienności od słownikowego "co", oraz wskazałem gdzie czytelnik znajdzie opisy owych "trzech najważniejszych świadków". Wyjaśnijmy więc także tu pojęcie "łańcuch przyczynowo-skutkowy". W swym wpisie #365 do blogów totalizmu oraz w #V1 do #V1a strony "humanity_pl.htm" przypominam jak na przykładzie "dobrych drzew rodzących dobre owoce, a złych rodzących złe owoce", które to drzewa rodzące owoce w wersetach Biblii używane są jako jeden z symboli ludzi (patrz Mateusz 3:10 i 7:17-19, Łukasz 6:43-45 i Jakub 3:11-12), wyjaśniłem dokładniej iż "prawda rodzi

N-269

prawdę" natomiast "kłamstwo rodzi kłamstwo". Wszakże tym przykładem Biblia nam stara się uświadomić, między innymi, że wszelkie "dobro rodzi dobro" a wszelkie "zło rodzi zło", a stąd także iż "prawda rodzi prawdę" a "kłamstwo rodzi kłamstwo". (To dlatego, m.in. w owych blogu #365 i w #V1 strony "humanity_pl.htm" taki nacisk kładę na przypominanie ludziom iż kiedy piszą cokolwiek co uważają za prawdę, wówczas NIE powinni pomijać wskazania w swych referencjach innej prawdy jaka u nich zainspirowała wyklarowanie się opisywanej przez nich prawdy. W przeciwnym bowiem wypadku tracą duchowy kontakt z prawdą, czyli do tego co rozprzestrzeniają swym pisaniem wkrada się kłamstwo i zło, które potem zgodnie z moralnym "Prawem Bumerangu" i "totaliztyczną karmą" opisywaną na stronie "karma_pl.htm" jest karane przez Boga zwrotnym otrzymaniem też kłamstwa i zła. Tym zaś czytelnikom co NIE wierzą w działanie moralnego "prawa Bumerangu" i "totaliztycznej karmy" radzę uważnie zapoznać się z życiem kogoś kto wyróżnił się znacząco swym wpływem na życie innych ludzi - np. patrz animowane 25 minutowe wideo z "cc" o adresie <https://www.youtube.com/watch?v=IV3dnLzthDA> .) Z kolei zaś prawda urodzona z poprzedniej prawdy ponownie rodzi sobą następną prawdę lub następne prawdy. Podobnie też kłamstwo już urodzone z poprzedniego kłamstwa ponownie rodzi sobą następne kłamstwo lub kłamstwa. Takie ciągi prawd i kłamstw w ów sposób rodzonych jako następne z poprzednich formują sobą rodzaje łańcuchów przyczynowo-skutkowych prawdy lub kłamstwa, jakie w przypadku łańcuchów prawdy wynoszą naszą cywilizację ku postępowi, ucywilizowaniu i coraz mniejszej ilości trapiącego ludzi zła, zaś w przypadku łańcuchów kłamstw coraz ciaśniej zakuwają w swe okowy więziąc całą naszą cywilizację, oraz prowadzą do zwiększania ilości trapiącego ludzi zła - tak iż dochodzimy do sytuacji bezbożności, powszechnego kłamania, niesprawiedliwości, marazmu, cierpienia, głodu, wojen, śmierci, braku nadziei, oraz powodowanej chciwością nadmiernej eksploatacji bliźnich i natury jaka już zapanowała w obecnym roku 2023, zaś aby odwrócić jaką na postęp i miłość Boga, bliźnich i natury, Bóg zapewne NIE będzie miał innego wyjścia niż pozwolić UFOautom aby to oni pouśmiercali miliony zakłamanych ludzi i wyniszczyli większość zakłamanych krajów - tak jak opisałem to dokładniej na swojej stronie "2030.htm" zaś wspólnie z moim przyjacielem Panem Dominikiem zilustrowaliśmy na naszym półgodzinnym wideo o tytule "Zagłada ludzkości 2030" upowszechnianym za darmo pod adresem <https://www.youtube.com/watch?v=o06UvHgahr8> .

Odnótuj iż pojęcie "łańcuchy przyczynowo-skutkowe" wypracowałem sporo już lat temu. Stąd jeśli interesują one czytelnika, lub interesuje czytelnika formowany nimi a zaprogramowany przez Boga rodzaj całego wiodącego ludzkość ku światłu i wieczystej przyszłości "szkieletu wiedzy i prawdy", wówczas ich opisy znajdzie, między innymi, np. w blogu #330 i w punkcie #I2 strony "pajak_jan.htm" czy np. w blogu #337 i w #B2 do #B2ab strony "will_pl.htm". Inne określenia użyte w powyższej totaliztycznej definicji prawdy zapewne albo są czytelnikowi już znane - tak jak np. (ii) epiyczny materiał dowodowy powtarzalnie obserwowany na otaczającej nas rzeczywistości, przykładami jakiego mogą być tornada i huragany techniczne indukowane przez gwiazdoloty UFOautów a opisywane np. w #C2 z mojej strony o nazwie "tornado_pl.htm" i na niemal całej stronie "hurricane_pl.htm", albo też wyjaśniam je poniżej i podaję ich przykłady - takie jak np. (iii) którejs z teorii naukowych też spełniających niniejszą definicję prawdy. Przykładami takich właśnie teorii naukowych spełniających tę definicję prawdy mogą być moje: Teoria Wszystkiego z 1985 roku oraz moja inżynierska Teoria Życia z 2020 roku opisana na stronie "2020zycie.htm". Do sformułowania ich obu stopniowo prowadziła mnie symboliczna "Nitka Ariadny" (patrz <https://www.google.pl/search?q=ni%C4%87+Ariadny>) faktycznie będąca takim "łańcuchem przyczynowo-skutkowym prawdy". W moim osobistym przypadku ta "Nitka Ariadny" przyjęła formę Tablicy Cykliczności dla Urządzeń Napędowych (patrz <https://www.google.pl/search?q=tablica+cykliczno%C5%9Bci+nap%C4%99d%C3%B3w>) jaka z kolei, między innymi, pozwoliła mi inżyniersko rozpracować "jak" dla trzech generacji

N-268

gwiazolotów "Magnokraft" mojego wynalazku - patrz Rys. #D1a poniżej, a także dla trzech generacji komór oscylacyjnych też mojego wynalazku (patrz strona "oscillatory_chamber_pl.htm") stanowiących urządzenia napędowe w owych trzech generacjach "Magnokraftów" oraz jednocześnie stanowiących akumulatory przechowujące nieograniczone ilości magnetycznej energii.

Każda prawda może być ujawniana ludziom na wiele sposobów - zależnie od tego do jakiego rodzaju ona przynależy. Przykładowo prawdę w rodzaju (α) jakie wymogi Boga ludzie swoim zachowaniem powinni spełniać, nasz Bóg ujawnia otwarcie w wersetach Biblii. Wszakże to ów Bóg wszystko wie bowiem wszystko postwarzał i osobiście to nadzoruje a także wykonuje "własnymi rękami" wszystko co we wszechświecie się dzieje. Sporo tych wymogów Boga opisałem na przykładzie małżeństw w blogu #365 i #V1 do #V1ab ze swej strony "humanity_pl.htm". Za to np. prawdę o tym (β) jak działa czas i wszechświat Bóg wprowadził też przewidując zakodował w treść Biblii, ale tak mądrze iż stała się ona dla mnie i ludzi zrozumiała dopiero kiedy swymi badaniami sam ją w końcu odkryłem i opisałem - po przykłady patrz moje blogi #345 i #346 oraz #I1 do #I5 strony "1985_teoria_wszystkiego.htm". O prawdzie iż (γ) każde kłamstwo i świństwo będzie kiedyś ujawnione, Bóg jedynie ostrzega np. w Mateuszu 10:26 i Marku 4:22 z Biblii. Jednak stare polskie powiedzenie wyjaśnia o niej iż do wszystkiego co złego się dzieje Bóg zawsze przyporządkowuje co najmniej jednego rzetelnego świadka. Zaś np. uczenie się ludzi "jak" stopniowo trzeba wypracowywać (δ) prawdę gdy wszystko co ludzie już wiedzą w danej sprawie jest obarczone najróżniejszymi kłamstwami - tak jak w dzisiejszych czasach spowodowała to kontrolowana przez UFOonautów "oficjalna nauka ateistyczna", Bóg umożliwia np. dzięki systematycznemu formowaniu reprezentujących dobro składowych z tzw. "kontrastów". To bowiem powoduje iż każde zło wywołane np. knowaniami UFOonautów, jest balansowane przez Boga takim "kontrastem" dobra - tyle iż ludzie pragnący tego dobra sami muszą wyszukać interesującego ich "kontrastu". Opisy i przykłady tych kontrastów podam w niniejszym #D1. Chociaż oficjalna nauka o nich NIE wie i z nich NIE korzysta, "kontrasty" te nieustająco Bóg inspiruje i ujawnia pozostawiając jednak ludziom "wolną wolę" (patrz strona "will_pl.htm") aby zainteresowane w odkrywaniu prawdy osoby albo je odrzucały, albo też wykorzystwały ich istnienie dla odnajdowania kierunku swego rozwoju w jakim zawarta jest prawda i w jakim powinni prawdy tej poszukiwać. Po bowiem poznaniu tych "kontrastów" i ujawnianej nimi prawdy, ludzie są w stanie podejmować działania które oddalają ich od kłamstwa i zła a przybliżają do prawdy i dobra. Ponieważ dla własnego użytku ja już wypracowałem metodę znajdowania prawdy za pomocą owych "kontrastów", a ponadto sam jestem autorem sporej liczby idei będących "kontrastami" do już znanego mi zła, poniżej przytoczę moim zdaniem łatwy do zrozumienia opis opracowanej przez siebie metody ustalania prawdy poprzez "kontrastowe" porównywanie dwóch idei każda z których jest obarczona nienanymi wcześniej błędami i niedoskonałościami. Podaję tu także przykłady użycia tej metody. Wszakże gdyby ludzie (a szczególnie naukowcy, politycy i elity przemysłowe) zaczęli ją używać, wówczas nasza cywilizacja zarzuciłaby bzdurne twierdzenia w rodzaju iż jakoby Bóg NIE istnieje, iż "perpetuum mobile" NIE daje się zbudować, albo że bez użycia "pieniędzy" ludzkość NIE mogłaby przetrwać i się rozwijać, czy zarzuciła równie bzdurne teorie w rodzaju "wielkiego bangu", "ewolucji" i "względności". Jednocześnie istnieją dowody jakie nas upewniają iż Bóg nieustająco błogosławi wybrane osoby inspiracjami aby dla każdego istniejącego zła wypracowały one i upowszechniły "kontrastujące" dobro w formie przykładu odpowiadającej temu złu idei dobra. Aby poznać czym są te "kontrasty" przytoczmy tu ich przykłady: (δ1) "monopol" reprezentujący zło i "konkurencja" reprezentująca kierunek ku dobru - tak jak np. dla nadal monopolistycznej "oficjalnej nauki ateistycznej" opisuję to dokładniej w #C6 ze swej strony "telekinetyka.htm"; (δ2) wyniszczające naturę i życie np. spalinowe urządzenia napędowe (np. "rakiety") reprezentujące zło, oraz chroniące naturę i życie

N-267

magnetyczne napędy (np. w Magnokraftach mojego wynalazku") reprezentujące dobro; (δ3) "pieniądze" reprezentujące zło i "szczęśliwość zapracowanej nirwany" reprezentująca kierunek ku dobru - tak jak dla zastąpienia nirwaną dotychczasowego wynagradzania pieniędzmi produktywnej pracy wyjaśniam np. w #C7 aż do #C9a strony "nirvana_pl.htm" oraz np. we wpisach #320, #328, #335, #343 i #351 do blogów totalizmu; (δ4) wymierzanie sprawiedliwości poprzez więzienie lub egzekucję ludzi (zło), oraz poprzez "pozbawianie przywilejów" (kierunek ku dobru) czyli metodą opisywaną w blogu #362 oraz w #15 z mojej strony o nazwie "bandits_pl.htm"; (δ5) "sporty bazujące na zmaganiu dwóch przeciwników" (np. rugby, boks, zapasy, itp.) reprezentujące zło ponieważ wzmacniają one pasożytniczą, agresywną i wyniszczającą ludzkość ideologię skrycie okupujących nas UFOautów, a przeciwstawne im "sporty bazujące na porównywaniu osiągniętego poziomu perfekcji przez wielu uczestników" (np. gimnastyka, pływanie, bieganie, skoki, rzucanie, itp.) inspirujące wysiłek doskonalenia się przez ich uczestników. Zdaję sobie sprawę iż ostatni przykład (δ5) sportów reprezentujących zło porusza zapewne uczucia u wielu ludzi, jednak już daje się prognozować iż jeśli nasza cywilizacja przetrwa jeszcze kilka wieków bez samo-wysadzenia się w powietrze, wówczas już niedługo sporty te będą albo dobrowolnie zarzucone ponieważ łamią one przykazania Boga, albo też zakazane ponieważ wyniszczają one obywateli danego kraju. Wszakże podtrzymują one w ludziach instynkty wzajemnej walki i wojen wyniszczających zdrowie i życie, ucząc traktowania sportowo-pokonywanych przeciwników jako swoich wrogów - co w obecnej erze posiadania arsenałów broni jądrowej przyczynia się do pobudzania niebezpieczeństw walk i wojen pomiędzy całymi narodami i krajami, zaś co kontrolujące ludzkość "moce zła" mogą wykorzystać do zainicjowania samozagłady całej ludzkości. Pamiętajmy bowiem iż np. UFOnauki ogłaszający siebie za bogów a władający imperiami starożytnych Majów i Azteków używali właśnie takiego rodzaju sportu dwudrużynowej gry w piłkę jako pretekstu do "ofiarowania bogom" całych przegranych drużyn graczy poprzez wycinanie ich serc lub ucinanie głów, co utrzymywało w terrorze cały naród owych imperiów - np. dla Majów patrz wideo <https://www.youtube.com/watch?v=VYcWs7qJeCI> (dla Azteków podobne wideo można znaleźć pod adresem <https://www.youtube.com/watch?v=YmcnZ5IP9tg>). Ponadto, co gorsza, zważywszy na szybkość z jaką obecnie ludzkość zapada się w mroki dzisiejszej epoki "neo-średniowiecza", oraz zważywszy coraz większą ilość emocji kibiców indukowanych przez każdą wygraną lub przegraną w tych dwudrużynowych sportach, a także i fakt iż już w obecnym 21-wieku zaistniały w ludzkości przypadki uśmiercania przeciwników politycznych i raportujących prawdę dziennikarzy, trzeba liczyć się także z niebezpieczeństwem iż jeśli sporty te NIE zostaną szybko zakazane wówczas ludzkość może powrócić do zwyczaju "ofiarowywania" lub do "linczowania" graczy z drużyn jakie przegrały co istotniejsze mecze. W międzyczasie zaś, coraz poważniejsze urazy jakich doświadczają gracze w tych niebezpiecznych sportach będą powodowały skracanie długości życia lub/i starość w stanie warzywa u wielu z nich.

Po zidentyfikowaniu omawianych tu "kontrastów", porównywanie celu i owoców obu składowych każdego rodzaju kontrastu pozwala na twórcze wypracowywanie co w nim leży bliżej prawdy oraz na zgodny z intencjami Boga postęp. Stąd użycie tej metody identyfikowania prawdy (niestety ciągle wymagające twórczego "myślenia" bowiem nawet wykonane najnowocześniejszą techniką widea, zdjęcia czy surowy materiał dowodowy same wcale NIE myślą i dlatego wymagają prawidłowego zinterpretowania przez ludzi aby móc ujawnić prawdę) staje się korzystne i niemal konieczne we wszystkich przypadkach gdzie końcowa prawda oraz pełnia doskonałości NIE jest możliwa do osiągnięcia przez ludzi w jednym odkryciu czy w pierwszym sformułowaniu danej idei - czyli przykładowo w sytuacjach budowy coraz doskonalszych urządzeń technicznych, ustrojów, organizacji, zasad współżycia, formowania nowych teorii naukowych, dociekania prawdy w sprawach gdzie mogło nastąpić ukryte

N-266

telepatyczne lub hipnotyczne przeprogramowanie ludzi przez "moce zła" itd, itp. Wiemy bowiem iż w naturze decydentów leży dokonywanie wyborów które to im przynoszą najwyższe korzyści, chociaż dla ludzkości z czasem wybory te okazują się kataklizmiczne. Przykładem takiego kataklizmicznego wyboru może być "kontrast" pomiędzy (δ2a) generowaniem energii spalaniem niszczących naturę i życie paliw (zło), oraz budową tzw. "urządzeń darmowej energii" (dobro) działających na zasadach tzw. "perpetuum mobile" ideę których postulował i wynalazł już Tesla, zaś ja opisuję np. w blogu #324 oraz w punkcie #B3 swej strony "fe_cell_pl.htm", tymczasem o których "oficjalna nauka ateistyczna" nadal twierdzi iż NIE dają się one zbudować na przekór iż dziś istniejące i działające przykłady tych urządzeń są już w posiadaniu zarówno muzeów (patrz np. perpetuum mobile z Wideo #A2a na mojej stronie "fe_cell_pl.htm") jak i prywatnych osób i zrzeczeń - np. patrz perpetuum mobile zwane Thesta-Distatica (patrz https://www.youtube.com/results?search_query=thesta+distatica) i Testatica posiadane przez Methernitha w Szwajcarii a opisane w #B4 i w części #D z mojej strony internetowej o nazwie "free_energy_pl.htm". Sarkastycznie też totalizyczną definicję urządzenia "perpetuum mobile" spełnia zegar zwany "Beverly Clock" opisywany w #B5.1 mojej strony "tapanui_pl.htm" zaś działający nieprzerwanie od 1864 roku (czyli do dziś aż przez 159 lat) na Otago University w NZ, czyli na pierwszej uczelni z NZ która wyrzuciła mnie z pracy właśnie za badania UFO i UFOonautów, eksplozji UFO koło Tapanui, oraz urządzeń "perpetuum mobile", prowadzenia badań na które to tematy wówczas jeszcze NIE ukrywałem przed przełożonymi ani innymi naukowcami z miejsca pracy. Inne przykłady takich kataklizmicznych wyborów obejmują np. "kontrast" (δ2b) budowy zanieczyszczających naturalne środowisko silników na benzynę (zło) oraz budowy silników na wodę (dobro) jakie ja opisuję przy Rys. #C1 ze strony "eco_cars_pl.htm", zaś w internecie omawiają je widea wyszukiwane słowami kluczowymi: Water Engine Toyota (patrz https://www.youtube.com/results?search_query=Water+Engine+Toyota), lub np. Stan Meyer water powered Buggy (patrz <https://www.google.com/search?q=Stan+Meyer+water+powered+Buggy>); albo np. "kontrast" (δ2c) rozwijania raket dla eksploracji kosmosu (zło) i rozwijania Magnokraftów mojego wynalazku (dobro); itd., itp.

Wyjaśnijmy sobie też sytuację która może zastanawiać czytelnika, mianowicie "dlaczego?", niestety, chociaż Biblia klarownie ujawnia szczytne cele i metody Boga, a także ujawnia nieczne działania i naturę "mocy zła", oraz na przekór istnienia już powyższej definicji prawdy i na przekór iż najważniejsze dla ludzkości prawdy upowszechniane są na Ziemi przez tysiące już lat (tj. co najmniej od czasów Jezusa), ciągle pod względem stosunku do prawdy wszelkie intelekty (tj. ludzie, Aniołowie, UFOnauci, itp.) dzielą się na dwie zasadnicze kategorie, mianowicie: (+) dodających prawdy, oraz (-) odejmujących prawdy. Dodający prawdy są wszyscy ci co swoim postępowaniem wykazują umiłowanie i respekt dla prawdy, stąd starają się poszukiwać prawdy, mówić prawdę, powtarzać prawdę i pomagać w upowszechnianiu wszelkich prawd. Typowo są oni męskiego rodzaju, bowiem męskie Drobiny Boga (patrz #K1 strony "god_istnieje.htm" lub blog #325), istnienie których ja odkryłem i je opisałem, a które są nośnikami programów męskiej duszy, typowo mają dodającą naturę. Niestety wszystkie ludzkie ciała, oraz ciała z materii (w tym np. ciała UFOonautów), zawsze mają odejmującą naturę - aczkolwiek ponieważ dusza ma kontrolę nad ciałem, ludzie swą duszą mogą nauczyć lub chwilowo nakłonić ciało aby także zachowywało się dodająco w sprawie prawdy - np. patrz blog #339. Z kolei odejmującymi prawdy (-) są wszystkie intelekty, które swym postępowaniem wykazują wrogość i nienawiść do prawdy, stąd zwalczają mówiących prawdę, zawsze zaprzeczają prawdzie i starają się blokować upowszechnianie wszelkich prawd. Typowo dusze żeńskiego rodzaju są odejmującymi prawdy (-), bowiem żeńskie Drobiny Boga (patrz #K2 strony "god_istnieje.htm" lub blog #326), które są nośnikami programów żeńskiej duszy typowo mają odejmującą naturę - to stąd biorą się

N-265

owe poważne problemy z dzisiejszym tzw. żeńskim narcyzmem (patrz https://www.youtube.com/results?search_query=kobieta+narcyz) opisywanym szerzej w #V2 i #V1 z mojej strony "humanity_pl.htm" i we wpisie #365 do blogów totalizmu. Na szczęście w żeńskich duszach zawarty jest aż kilka programów (np. program miłości), które przez określony czas, typowo nie dłużej niż przez około 7 lat, mogą nadawać tym duszom dodający (+) charakter. Bóg postwarzał te nadające (+) programy, m.in. aby dusze kobiet, mając władzę nad ciałami, były w stanie podczas swego początkowego okresu małżeństwa i miłości trwale nauczyć się wypracowywania wspólnie z ich mężami zasad współżycia bazujących na nakazywanym Biblią ochotniczym "dawaniu" - jakie opisałem szerzej we wpisie #365 do blogów totalizmu oraz #V1 do #V1a strony "humanity_pl.htm", albo np. aby chociaż krótkoterminowo mogły nakłonić ciała kobiet by te także doświadczyły przykładu dobrodziejstw dodającego prawdę zachowania się. W przypadku bowiem jeśli małżeństwa do czasu zaniknięcia działania tych programów miłości NIE nauczą się łatwiejszym sposobem zasad współżycia bazujących na "dawaniu" zamiast na "braniu", wówczas nadchodzi uczenie się tych zasad znacznie "twardszym" sposobem wynikającym z gorzkich następstw tego co opisują dwa ok. 8-minutowe widea angielskojęzyczne o adresach <https://www.youtube.com/watch?v=UtEKOofU0JJ0> i <https://www.youtube.com/watch?v=BJGWgmGIJWs> . To z powodu istnienia owych dodających (+) i odejmujących (-) kategorii intelektów, sprawa ujawniania, uznawania, praktykowania i upowszechniania prawdy jest aż tak skomplikowana. Ujawnianie prawdy jeszcze zaś bardziej komplikuje też fakt istnienia u ludzi organu tzw. "sumienia" opisywanego szerzej w #A1 strony "evolution_pl.htm" oraz we wpisie #316 do blogów totalizmu, oraz fakt iż coraz większa liczba ludzi zagłusza podszepty ich własnego sumienia z powodu padania ofiarą wypaczeń i sekretnych przeprogramowań telepatyczną lub hipnotyczną techniką szkodzących ludzkości UFOonautów - tak jak wyjaśniam to w prawdzie (#6) z #V1 strony "humanity_pl.htm" oraz wpisu #365 do blogów totalizmu. Stąd właśnie aby wy badać: która z dwóch pokrewnych sobie sytuacji reprezentujących jednak przeciwstawne stanowiska w rozważanej sprawie oba z których mogą częściowo być obarczone nieprawdą, jest bliższa do dodawania (+) poszukiwanej przez ludzi prawdy, konieczne jest wyszukanie dla obu z nich i uważne sprawdzenie pokazaną na poniższym przykładzie metodą kontrastu która z obu składowych tego kontrastu reprezentuje zawsze formowany przez Boga korzeń z jakiego potem wyrosną owoce dobra, tj. wyrośnie faktyczna: prawda, miłość, postęp, wiedza, sprawiedliwość, zasobność, szczęście, itd., itp. Druga bowiem ze składowych takiego kontrastu zwykle jest wprogramowywana ludziom telepatycznie lub hipnotycznie przez "moce zła" i na przekór iż z pozoru może ona wyglądać korzystnie i obiecująco oraz mieć wielu zwolenników, faktycznie ukrywa w sobie: kłamstwo, nienawiść, konfuzję, niesprawiedliwość, biedę, krzywdę, itd., itp., jakie ujawnią swoje istnienie dopiero po upływie sporego czasu kiedy na ich naprawę będzie albo zbyt późno albo NIE będzie już możliwości. Jak taki "kontrast" ujawnia nam prawdę ukrytą pomiędzy dwoma obciążonymi błędami stanowiskami niedoskonałych ludzi, edukująco ujawnia poniższy opis prawdy w sprawie "świętego miejsca pod gołym niebem" z Petone w NZ.

Sytuacja z miasteczkiem Petone w NZ w którym obecnie mieszkam jest przykładem empirycznego dowodzenia iż to UFOnauki swymi manipulacjami oraz telepatycznym i hipnotycznym programowaniem odwodzą ludzi od prawdy i od wypełniania przykazań i wymagań Boga. W owym Petone bowiem mają miejsce zupełnie niezgodne z twierdzeniami dzisiejszej "oficjalnej nauki ateistycznej" niezwykłości. Ich liczne przykłady opisałem już szerzej m.in. na stronie internetowej "petone_pl.htm" i na całym szeregu wpisów do blogów totalizmu, np. #364 czy #361. Dostępny tam materiał dowodowy potwierdza więc iż miasteczko to Bóg wybrał na lokację nadal jedyne obszaru w całej Nowej Zelandii gdzie do dzisiaj dzieją się cuda NIE łamiące niczyjej "wolnej woli" (patrz strona "will_pl.htm") chociaż odnotowywalne dla ludzi i zaprzeczające stwierdzeniom monopolu "oficjalnej nauki ateistycznej". Przykładowo

N-264

miasteczko to zostało zbudowane po 1840 roku na byłym bagnie zalegającym jego obecny obszar aż do roku kiedy na jego plaży odbyła się pierwsza oficjalna msza święta w dniu 23 lutego 1840 roku - miejsce której to mszy do dzisiaj jest oznakowane pamiątkowym krzyżem celtyckim - patrz http://pajak.org.nz/nz/celtycki_krzyz_petone.jpg . Po owej mszy, obszar całego ówczesnego "Port Nicholson" (tak bowiem wówczas nazywano dzisiejsze Petone oraz pobliski Wellington), objęty został serią cudownie łagodnych trzęsień ziemi, które cały obszar tego "Port Nicholson" stopniowo wyniosły w górę aż o kilka metrów. Owo zaś wyniesienie osuszyło bagno z obszaru Petone oraz dodało miastu Wellington sporo płaskiego łądu pod zabudowę. Materiał dowodowy jest też w stanie silnie sugerować, że dzisiejsze miasto Wellington NIE przez przypadek początkowo było połączone w jedną całość z dzisiejszym miasteczkiem Petone przez wspólną dla nich obu wzajemną bliskość, dogodność służenia jako port dla żaglowców, oraz wspólną nazwę "Port Nicholson". Powodem tego jest iż Wellington zostało ustanowione przez Boga m.in. dla roli potwierdzania sobą cudów zachodzących w Petone, czyli że Bóg uczynił z Wellington rodzaj lokalnego "świadka" jaki znajdując się tuż przy Petone, a jednocześnie demonstrując możliwości do wytłumaczenia tylko nadprzyrodzonością lub skrytym programowaniem telepatycznym i hipnotycznym (bo łamiący wiedzę i prawa dzisiejszej nauki) "kontrast" pomiędzy tym co się dzieje w Petone i co się dzieje w Wellington, miasto Wellington otwartym na prawdę osobom potwierdza i podkreśla specjalne potraktowanie przez Boga oraz świętość miasteczka Petone. W ten zaś sposób Wellington zachodzącymi w nim zdarzeniami przyczynia się do prostowania kłamliwego programowania ludzi przez "moce zła" jakie zaprzeczają oznakom specjalnego potraktowania przez Boga i świętości Petone. Wszakże owo skryte programowanie ludzi przez UFO-nautów w normalnych warunkach jest nieodnotowalnym źródłem niechęci do zapoznawania się z już wypracowanym wyjaśnieniem owego specjalnego potraktowania przez Boga i świętości Petone oraz odrzucania prawdy zamiast podjęcia rzeczowego i pozbawionego uprzedzeń sprawdzania tego wyjaśnienia i korzystania z zawartej w nim prawdy. To właśnie dlatego Bóg mądrze ustanowił Wellington jako ów "kontrast" pozwalający na klarowniejsze odnotowywanie prawdy. Aby bowiem dzięki kontrastowi móc wykryć prawdę, najpierw trzeba porównywać ze sobą długoterminowe następstwa wszystkiego co występuje po obu stronach idei sprawdzanej metodą kontrastu ale wnosi sobą znane formy zła lub dobra jakie przechylają sobą prawdopodobieństwo prawdy ku jednej z obu stron tego kontrastu, poczym należy znaleźć wspólną przyczynę jaka najwyraźniej jest źródłem odwrotności tych następstw. Ilustrując to powyższym przykładem kontrastu, to tylko władze miasta Wellington zadbały aby historyczne metalowe płyty pamiątkowe przypominały gdzie aż do owego 1840 roku znajdował się tam brzeg morza. Równocześnie w również wyniesionym wówczas do góry miasteczku Petone też na jego głównej ulicy w cementowane zostały w chodnik podobne historyczne płyty pamiątkowe, które też są z tego samego materiału co płyty Wellington, jest ich w Petone w przybliżeniu tyle samo, oraz zapewne są równie kosztowne co owe historyczne płyty w Wellington. Kiedy jednak płyty w Wellington zwracają uwagę czytających swym napisem na prawdę iż w 1840 roku miał tam miejsce "Akt Boga" który historycznie i trwale udoskonalił i zmienił losy tego miasta, płyty w Petone informują iż istnieje i działa tam "drużyna rugby". Stąd w powiązaniu np. z wersetami 3:1-7 z "Księgi Rodzaju" (tj. pierwszej księgi Biblii) i po poznaniu dalszych wyjaśnień na ten temat, czytelnik zapewne rozumie dlaczego Bóg ustanowił Wellington w takiej roli "kontrastu" pomagającego nas uczyć "jak" prawda uświadamiana całym tym kontrastem służy klaryfikowaniu długoterminowego dobra wielu ludzi, zamiast np. dostarczaniu krótkotrwałych korzyści kilku osobom. Inne przykłady różnic, które omawiany tu kontrast wydobywa na widok zainteresowanych osób, obejmują np. iż kiedy trzęsienie ziemi niszczy budynki w sąsiednim Wellington a także w trzech innych miejscowościach które razem z Wellington otaczają Petone ze wszystkich czterech stron świata (patrz Fot. #R2abc strony "quake_pl.htm" podsumowane w 4 ze wpisu #278 do blogów totalizmu), w pobliskim Petone żaden budynek NIE jest nawet

N-263

uszkodzony. Kiedy oficjalnie i naukowo się twierdzi iż pobliskie Wellington ma najwięcej słonecznych dni z całej Nowej Zelandii - wówczas z Petone często widać jak owe Wellington jest zakrywane ciemną burzową chmurą i właśnie leją w nim potężne deszcze podczas gdy w tym samym czasie w niedalekim Petone świeci słońce i ponad nim widnieje owo okrągłe "okno z czystym błękitnym niebem" jakie opisuję i ilustruję na Fot. #I3ab ze swej strony "petone_pl.htm". (Łatwo więc zgadnąć iż w dzisiejszych czasach to cieszące się specjalnym potraktowaniem Boga miasteczko Petone ma najlepszą pogodę i najwięcej słonecznych dni z całej Nowej Zelandii, więcej nawet niż Wellington - tyle iż "moce zła" z jakichś powodów starają się ukrywać przed ludźmi prawdę także i na ten temat.) Kiedy jednak od sporego już czasu miasteczko Petone doświadcza inwazję UFOonautów z aż szeregu odmiennych ras, włącznie z ponad 5-metrowymi UFOonautami-gigantami, choć miejscowe muzeum nadal uparcie milczy w tej sprawie i to na przekór pokazywania folklorystycznej rzeźby trzypalcowej rasy UFOonautów jaka uformowała ślady pokazane na Fot. #K1a ze strony "petone_pl.htm", w pobliskim Wellington NIE ma żadnych śladów podobnej inwazji - zapewne więc UFOnauci doszli do wniosku iż NIE jest ona tam potrzebna. Tymczasem w Petone inwazję tę materialnie dokumentują np. liczne ślady stąpień UFOonautów po ulicach i chodnikach owego miasteczka - pokazane np. od #K1 do #K5e z w/w strony "petone_pl.htm" oraz ze wpisów #364, #355, #348 i #347 do blogów totalizmu. Ta inwazja szatańskich UFOonautów oraz dokonywane przez nią telepatyczne i hipnotyczne przeprogramowywanie poglądów ludzi już więc daje też spodziewane wyniki. To ona spowodowała np. iż owe 11 kościołów dawnego Petone obecnie znacząco opustoszały. Z mieszkańcami niemal NIE daje się już porozmawiać o Bogu bez odnotowania ich zaambarasowania usłyszeniem tego tematu. Nic też dziwnego iż niemal NIE jest też czytana moja strona "petone.htm", po angielsku opisująca cuda mające miejsce w miasteczku Petone. A przecież cierpliwość Boga może w końcu się wyczerpać widząc takie uparte unikanie poznania prawdy i "odrzućcie wiedzę" typu dlaczego miejscowość w której zamieszkuje tylu potomków bogobożnych ludzi i którą nadal w isticie cudowny sposób ostrożnie obchodzą naokoło i powtarzalnie omijają owe coraz liczniejsze kataklizmy i problemy jakich nasilenie trapi inne obszary zaś o jakich Biblia ostrzega iż są one zapłatą za odchodzenie od prawdy, oraz od miłości do Boga, bliźnich i natury. Co zaś się stanie, kiedy cierpliwość Boga ulegnie wyczerpaniu, łatwo doczytać się z wersetów Biblii (np. patrz tam w/w wersety 3:10 i 3:12 z "Mateusza"), a także można już po prostu zobaczyć to np. we wiadomościach telewizyjnych ponieważ coraz więcej krajów już to doświadcza z rosnącą siłą i rozległością efektów.

Powyżej opisana sytuacja z ignorowaniem inwazji UFOonautów oraz unikaniem prawdy o sekretnym przeprogramowywaniu ludzi na kłamstwa umożliwiające UFOnaatom nieskończone okupowanie i eksploataowanie ludzkości, jest od tysięcy już lat powtarzana w licznych innych sytuacjach z całej planety Ziemia. W rezultacie UFOnauci zakuli ludzkość NIE w jeden lub kilka w/w "przyczynowo-skutkowych łańcuchów kłamstwa", a w cały jakby "szkielet kłamstwa" utworzony z wzajemnie połączonych ze sobą takich łańcuchów. Szkielet ten jest przeciwstawnością "szkieletu wiedzy i prawdy" jaki opisuję w blogu #337 i w #B2 strony "will_pl.htm". Zamiast bowiem wynosić nas na światło i ku wiedzy, raczej blokuje on nasz postęp i zamyka jak w niemożliwym do wyzwolenia się więzieniu. W rezultacie zakucia w niego całej ludzkości przez UFOonautów, obecnie tkwimy już w zaduszającym prawdę "kokonie kłamstwa" jaki opisałem dokładniej we w/w wpisie #360 do blogów totalizmu oraz w #D1 do #D1c ze swej strony "military_magnocraft_pl.htm". Najbardziej widocznymi dla każdego manifestacjami tego zaduszającego nas "szkieletu kłamstwa" jest sytuacja z blokowaniem upowszechniania się na Ziemi prawdy o UFO i UFOnaucach. Wszakże UFOnauci i ich gwiazdoloty UFO pod nazwami upadłe anioły, diabły, serpenty, smoki, itp., już w Biblii opisywani są jako kłamcy i ciemiężcy ludzi. Konstrukcje świątyń i budynków dokumentują ich

N-262

działalność na Ziemi od niepamiętnych czasów - np. patrz #D17 do #D19 strony "milicz.htm". Także ogromna liczba najróżniejszych historycznych opisów i obrazów dokumentuje to samo - np. patrz 48 minutowe wideo Pani Daniela Giordano z adresu <https://www.youtube.com/watch?v=vNSxraWDs7Y> - niestety o głosie zasabotażowanym przez UFO ale na szczęście z napisami (cc). (Moje ujawnianie tego typu faktów wyjaśnia też m.in. dlaczego UFOanci tak zaciekle i kosztownie dementują i obrzydzają moje odkrycia i wynalazki np. sarkastycznymi piosenkami zestawionymi na V ze strony "p_l.htm" a także najróżniejszymi sabotażami opisywanymi np. w #A5 i #I4 strony "totalizm_pl.htm".) Jednocześnie UFOanci z Oriona są naszymi przodkami i to oni osadzili nas na Ziemi aby móc nas okupować i eksploatować, a także to oni zastartowali naszą cywilizację na długo przed biblijnym potopem. Już wtedy dysponowali oni zaawansowaną techniką, włącznie z działającymi wówczas wehikulami czasu (patrz strona "immortality_pl.htm") - czego dowodem są tzw. "Thangka" np. ta pokazana na planszy startowej z Film #H3e na stronie "ufo_proof_pl.htm". Dla mnie owa "Thangka" faktycznie reprezentuje bowiem przetrwały do dzisiejszych czasów w archiwach buddyzmu rysunek techniczny "komory oscylacyjnej" trzeciej generacji (patrz strona "oscillatory_chamber_pl.htm"), która w Magnokraftach mojego wynalazku i w gwiazdolotach UFO służy właśnie do napędzania i wywoływania podróży przez czas. Oczywiście UFOanci już wówczas mieli także napędy telekinetyczne jakie m.in. pozwalały im wnikać w ludzkie ciała powodując tzw. "demoniczne opętania" opisywane w Biblii oraz w moim blogu #363. Kiedy więc Bóg zesłał na ludzkość biblijny potop, UFOanci stopniowo zaprzestali ujawniać się ludziom, choć nadal nimi rządili za pośrednictwem niemal identycznych wyglądem do ludzi swoich wysłanników, oraz chociaż nadal uczyli ludzi wojen, niesprawiedliwości, wyzyku bliźnich, powodowanego chciwością eksploatowania bliźnich, natury i zasobów Ziemi, itp. Manifestacjami nieustającego utrzymywania tego zniewolenia ludzkości jest iż ludzie zaprogramowani telepatyczną i hipnotyczną techniką UFOautów odmawiają lub unikają zapoznania się z już wypracowaną prawdą jaką potwierdza NIE tylko inżynierska procedura "jak" ale także niezależnie potwierdza też owych troje najbardziej istotnych "świadców" jakich opisałem w (1) do (1c) z punktu #H1 swej strony "2020zycie.htm" a jacy obejmują: prawdy zakodowane w wersetach Biblii, prawdy dowodzone empirycznym materiałem dowodowym, oraz prawdy jakie wskazują moja naukowa Teoria Wszystkiego z 1985 roku (strona "1985_teoria_wszystkiego.htm") oraz moja inżynierska Teoria Życia z 2020 roku (strona "2020zycie.htm").

W sposób podobny do tego jak w NZ miasteczku Petone krzywdzone przez "moce zła" osoby NIE chcą uznać np. istnienia śladów jakie inwazja UFOautów u nich powoduje na ich ulicach, także np. cała ludzkość pokrzywdzona odparowaniem drapaczy chmur WTC przez UFO unika uznania tego co zapoczątkowało jej krzywdzenie. W odparowaniu WTC ludzkość też zaakceptowała zwodzące ją twierdzenia albo agentów tych naszych skrytych okupantów, eksploatatorów i krzywdzicieli z kosmosu, albo też wprogramowane przez UFOautów twierdzenia ludzi którzy zgodnie z Biblią "patrzą a NIE widzą", a stąd którzy wyłącznie na podstawie NIE prowadzącego do ustalenia prawdy słownikowego "co", wmawiają swym bliźnim iż to jakoby uderzenia uprowadzonych samolotów odparowały dwa ogromne drapacze chmur WTC. Tymczasem i dla WTC istnieją owe dwie strony kontrastu prowadzące do wypracowania prawdy, które możnaby zdefiniować następująco: (1) udokumentowane w części #B strony "wtc_pl.htm" stwierdzenie iż to wehikuly UFO skrycie odparowały WTC swoją "piłą plazmową", oraz (2) oficjalnie rozgłaszane "naukowe" twierdzenie implikujące iż to głównie energia zawarta w paliwie z samolotów jakie staranowały WTC spowodowała odparowanie większości masy drapaczy chmur WTC. Gdyby więc zainteresowane tym zdarzeniem osoby użyły opisanej powyżej metody "kontrastu" dla wyszukania co jest bliższe prawdy i mieli potem odwagę zaaprobowania prawdy znalezionej racjonalnym przebadaniem możliwości odparowania WTC

N-260

opisywać sytuacje kiedy coś raptownie zmieniało się z lepszego na gorsze, lub z gorszego na lepsze. Tak zaś się dzieje iż od czasu kiedy w dniu 2001/9/11 odparowanie drapaczy chmur WTC historycznie zainicjowało opisywaną w punkcie #K1 oraz w Tab. #K1 z mojej strony "tapanui_pl.htm" a także ze wpisu #256 do blogów totalizmu, wyniszczającą obecnie ludzkość upadkową epokę tzw. "neo-średniowiecza", fortuna całej ludzkości owym "kołem fortuny" zaczęła coraz szybciej staczać się w dół. W ten sposób dosyć dobrze odzwierciedla ona sytuację opisywaną toczącym się jak koło cyklem fortuny całej ludzkości oraz poszczególnych jej krajów i narodów, tj. cyklem znanym pod angielską nazwą "Tytler Sequence" (patrz <https://www.google.com/search?q=Tytler+Sequence>) - jaki relatywnie dobrze jest obrazowany w około 21 minutowym angielskojęzycznym wideo o adresie https://www.youtube.com/watch?v=jw0pYz-dU_A i o tytule "A cautionary rant to not repeat the Tytler Sequence". Okazuje się przy tym iż największą ofiarą owego staczania się w dół fortuny całej ludzkości niestety stała się "prawda". W niniejszym punkcie #D1 rozważmy więc też jak owo staczanie się prawdy w dół jest nam manifestowane, oraz jakie są jego najważniejsze powody i metody jego zatrzymania.

Czytelnik zapewne pamięta z lekcji historii cechy owej niszczycielskiej epoki znanej pod nazwą "średniowiecze". Pamięta więc zapewne iż praktycznie wszystko w owym średniowieczu staczało się w dół do karykaturalnej formy siebie samego. I tak np. po wspaniałym okresie pięknych budowli i rzeźb starożytności, w średniowieczu nadszedł okres budowy szkaradnych budowli oraz karykaturalnie wyglądających dzieł sztuki. Piosenki i muzyka pochodzące z okresu średniowiecza nawet ciągle w czasach mojej młodości opisywano sarkastycznym powiedzeniem "kocia muzyka" referując tym do dźwięków jakie w marcowe noce koty oznajmiają swoje romantyczne przygody. Najgorsze jednak skojarzenia budziły średniowieczne wojny, rządy lokalnych władców, mordercze postępowania nawet wobec własnej rodziny, inkwizycja i religijne prześladowania, opresja biednych ludzi, zupełny brak sprawiedliwości, upadek prawdy, itp. Pamiętając to wszystko o okresie historycznego średniowiecza, NIE można się dziwić iż dzisiejszą epokę jaka nadeszła na ludzkość po odparowaniu przez UFO drapaczy chmur WTC w Nowym Jorku w dniu 2001/9/11 trzeba nazywać epoką "neo-średniowiecza". Wszakże i w dzisiejszych czasach praktycznie wszystko także stacza się w dół do karykaturalnej formy siebie samego. I tak np. z powodu nadmiernego "ego" kilku indywidualistów dzisiejsi architekci nawzajem się prześcigają w wymyślaniu najbardziej dziwnych, niepraktycznych, hazardowych, oraz niemal niemożliwych do bezproblemowego zdemontowania budynków. Tzw. nowoczesnej muzyki i piosenek tym co nadal pamiętają prawdziwą muzykę i piosenki trudno już odróżnić od owej przysłowiowej "kociej muzyki". W dzisiejszych tzw. dziełach sztuki trudność dopatrzenia się logiki i piękna mają nawet tzw. "koneserzy". Jeśli zaś chodzi o wojny, skryte okrucieństwo, traktowanie bliźnich, stosunki międzyludzkie, brak moralności, poziom niesprawiedliwości, odnoszenie się do prawdy, itp., to moim zdaniem już ponownie powróciliśmy do poziomu średniowiecza - i to na przekór iż nadal jeszcze kontynuujemy coraz to głębsze upadanie.

Ponieważ ze wszystkich oznak i powodów głębokiego grzęźnięcia ludzkości w epoce "neo-średniowiecza" najbardziej dominującym obecnie jest upadek prawdy oraz zapadanie się ludzi w objęcia coraz powszechniejszego kłamstwa, przyczyny i następstwa wybrania przez ludzkość życia w takim "kokonie kłamstwa" opisałem szczegółowiej w punkcie #D1 do #D1c ze swej strony "military_magnocraft_pl.htm" oraz we wpisie #360 do blogów totalizmu. Niestety, kłamstwo jest krewniakiem prawdy stwierdzającym jej odwrotność. Podobnie więc jak "prawda rodzi prawdę" także "kłamstwo rodzi kłamstwo" - co wyjsniłem już powyżej po totaliztycznej definicji prawdy. Aby więc przyglądać się jaki mechanizm rządzi powstaniem i następnym szerzeniem się owych coraz dłuższych łańcuchów kłamstw przeanalizujmy ich przykłady.

N-259

Dla inżynierskiego "jak" przeanalizowania pierwszego z omówionych tu przykładów przyczynowo-skutkowych łańcuchów kłamstw użyjemy najbardziej odpowiedniej dla kłamstw metody zwanej "Inżynieria Odwrotna" (patrz <https://www.google.pl/search?q=in%C5%BCynieria+odwrotna+co+to> - po angielsku zwana: "Reverse Engineering"). Jest ona ulubioną metodą dzisiejszej monopolistycznej "oficjalnej nauki ateistycznej". Wszakże pozwala jej np. przypisywać sobie wiedzę o mechanizmach wszystkiego co dzieje się w "świecie materii" bez oddania za to duchowego kredytu Bogu który wszystko to postwarzał. W podobny sposób można nią znajdować sposoby przypisania sobie wszystkiego innego bez moralnego oddawania kredytu autorskiego temu komu kredyt ten się należy. Zaczniemy od "wytropienia" iż to zanik wypełniania przez ludzi wszystkich 10 przykazań Boga jest powodem, że np. uważając siebie obecnie za najbardziej ucywilizowanych z całego okresu historii ludzkości, ciągle faktycznie upadliśmy już aż do głębokości "neo-średniowiecza". Biblia to przewidywała i swymi wersetami z góry starała się nas o tym uświadamiać i przed tym ostrzegać. Przeglądnijmy więc ogniwa "przyczynowo-skutkowego łańcucha kłamstwa" który zawiódł nas do obecnej epoki "neo-średniowiecza". I tak przyczynowo-skutkowo niewypełnianie 10 przykazań wynika z długoletniego okłamywania ludzi przez "oficjalną naukę ateistyczną" iż Bóg jakoby NIE istnieje. Z kolei to kłamstwo wynika z uprzednio niesprawdzonego wypracowaniem inżynierskiego "jak" zaakceptowania przez ludzkość bazującego jedynie na słownikowym oświadczeniu "co" (tym opisywanym we wpisie do bloga #341 oraz w punktach #G3 do #G5 ze strony "wroclaw.htm") najbardziej brzemiennego w skutki kłamstwa iż człowiek i życie jakoby powstały w wyniku tzw. "ewolucji" i "wielkiego bangu". O tym zaś najbardziej pierwotnym kłamstwie z omawianego tu przyczynowo-skutkowego łańcucha kłamstw, każde z których rodziło następne kłamstwo, obecnie mamy już spory poszlakowy materiał dowodowy (patrz <https://www.google.pl/search?q=dowody+poszlakowe>) jaki potwierdza iż "idea ewolucji jest kłamstwem które zostało skrycie wprogramowane Darwinowi przez okupujących i eksploatujących ludzkość od tysiącleci szatańskich UFOonautów" praktykujących upadłą filozofię ze strony "parasitism_pl.htm". Ten poszlakowy materiał dowodowy wynika bowiem z dzisiejszej znajomości nawyku UFOonautów iż aby po poznaniu w przyszłości co najbardziej szkodzi ich interesom, wysyłać do przeszłości swych "kurierów czasowych" aby tam używając ich zaawansowane urządzenia do telepatycznego i hipnotycznego programowania ludzi, okłamać kluczową osobę kształtującą przyszłość ludzkości do zboczenia z prawdy na kłamstwo w najbardziej istotnej sprawie zagrażającej skrytej okupacji i eksploatacji ludzkości przez UFOonautów - tak jak wyjaśniam to szczegółowiej we wpisach od #365 do #359 blogów totalizmu i w publikacjach z jakich wpisy te są adaptowane. Innymi słowy powyższe implikuje, że dokładnie tak jak Biblia to nam wyjaśnia niniejszy łańcuch kłamstw został zainicjowany przez "moce zła". Najwięcej bowiem do myślenia daje tu nam fakt, że wersety Biblii od tysięcy już lat ostrzegają nas zaszyfrowanymi w sobie wyjaśnieniami iż to działania upadłych istot z materii w wyglądzie podobnych do ludzi (tj. UFOonautów) spowodują odchodzenie ludzi od wypełniania przykazań Boga - tak jak widzimy to odchodzenie w dzisiejszych czasach. Niestety, na przekór iż powtórzeniu oraz szczegółowemu objaśnieniu tego wyjaśnienia z Biblii poświęciłem sporą proporcję swoich publikacji, np. patrz moje wpisy do blogów totalizmu o numerach #365 do #359 lub patrz stony totalizmu i publikacje z których wpisy te były adaptowane, nadal niemal wszyscy wykazują wprogramowaną w nich telepatycznymi i hipnotycznymi urządzeniami UFOonautów niechęć aby z tym wyjaśnieniem się zapoznać.

Z uwagi na istotność tego wyjaśnienia dla całej przyszłości ludzkości dodatkowo sprawdzmy i potwierdźmy powyższe twierdzenie iż (1) "idea ewolucji jest kłamstwem które zostało skrycie wprogramowane Darwinowi przez okupujących i eksploatujących ludzkość od tysiącleci szatańskich UFOonautów, tak jak wyjaśniłem to też w #D1 niniejszego wpisu #366 oraz strony "wtc_pl.htm" - poczym definicję tej idei użyjmy do opisanego poprzednio przetestowania jej

N-258

wyjaśnienia moją metodą "kontrastu", inżyniersko sprawdzając też poniżej czy spełnia ona wymogi omawianej w tym punkcie #D1 definicji "absolutnej prawdy". Przytoczę tu też poszerzenie dla tego sprawdzenia, w roli którego użyję jako "kontrast" pokrewnego twierdzenia (mojego) należącego do tego samego "przyczynowo-skutkowego łańcucha" i ujawniającego, że (2) "polski wąż 'zaskroniec' zdalnie hipnotyzuje żaby aby wbrew temu co one wiedzą i odczuwają same wskoczyły temu wężowi do jego paszczy - tak jak moją osobistą obserwację tego hipnotyzowania opisuję w blogu #176" a także w #F2 ze swej strony "stawczyk.htm". O fakcie iż polski zaskroniec tak właśnie hipnotyzuje żaby ja osobiście wiem iż jest to absolutną prawdą ponieważ na własne oczy widziałem zarówno proces jak i efekty takiego hipnotyzowania. Dokonajmy więc przymierzania obu z tych nagłówków i linkowanych przez ich nagłówki opisów obu tych stwierdzeń do podanych poprzednio wymogów jakie musi spełniać każda totaliztyczna definicja "absolutnej prawdy (Ω)". I tak (Ω 1) podczas okresowo powtarzanego sprawdzenia idee wyrażone powyższymi ich definicjami utrzymują nadal swą poprawność i ważność na przekór upływu sporego już okresu czasu jaki spowodował, między innymi, postęp ludzkiej wiedzy oraz uprecyzjnienie słów języka używanego do ich sformułowania; faktycznie też dla obu powyższych idei (1) i (2) moje ich powtarzalne sprawdzanie przez wysłuchiwanie opinii i wyników badań szeregu innych ludzi potwierdzają utrzymanie ich poprawności; definicje te (Ω 2) klarownie i jednoznacznie utralają i dokumentują te aspekty obu idei które pozwalają na zdecydowane ich odróżnianie od wszelkich innych idei z jakimi mogą one być pomyłone - który to wymóg jest spełniony już powyższymi nagłówkami jakimi zatytułowałem obie te idee; dzięki zaś sformułowaniu ich definicji i ich utrwalenia, wyrażane nią idee są już i nadal zapewne pozostaną (Ω 3) otwarte do powtarzalnego i długotrwałego wglądu wszystkich osób nimi zainteresowanych (który to wymóg obie powyższe idee spełniły dzięki ich opublikowaniu w moich opracowaniach - aczkolwiek NIE jest wykluczone iż jakieś 'moce zła' w przyszłości będą starały się zniszczyć lub ukryć ich oryginalne definicje; ponadto definicje obu tych idei także (Ω 4) obiektywnie odzwierciedla już poznany fragment procedury jej wprogramowania przez Boga w działanie otaczającej nas rzeczywistości - wszakże np. tzw. "naturalna ewolucja" NIE jest w stanie uformować w ludziach ani zwierzętach zjawiska hipnozy; zaś obie te idee (Ω 5) były (i są) też odnotowane przez innych ludzi dzięki stwarzanemu przez nie unikalnemu dla nich zmanifestowaniu się jakie już wcześniej było empirycznie też odnotowane; a także jest już uznawane i opisywane np. zarówno w (Ω 6) ludowym folklorze i przysłowiaach; a także jest badane i używane przez (Ω 7) wielu terapeutów leczących hipnozą jacy raportują zmanifestowanie hipnozy; zaś dla manifestacji jakiej to hipnozy daje się też wskazać (Ω 8) istnienie dwóch ściśle związanych ze sobą jakimś pokrewieństwem a jednocześnie nawzajem przeciwstawnych 'kontrastów'; jeden z których to 'kontrastów' (Ω 9) wywodzi się od Boga i cechuje go potencjał do eliminowania trapiącego ludzi zła np. poprzez leczenie ludzi hipnozą; inny zaś z tych 'kontrastów' (Ω 10) wywodzi się od 'mocy zła' i charakteryzują go wymuszenia o negatywnych następstwach dla ludzi i natury, w rodzaju hipnotycznego blokowania, upadku, cierpień, zaduszania życia, itp.; a ponadto jaką to hipnozę cechują jej (Ω 11) atrybuty pozwalające na jej dodatkowe odnotowywanie i poszerzanie jej poznawania przez badające ją osoby; zaś jej już wykonane badania zaowocowały sformułowaniem zapisu jej definicji na sposób (Ω 12) jaki jest zgodny z inżynierską procedurą 'jak' - np. patrz powyższe opisy "odkrycia" (1) Darwina jakie są dodatkowo poszerzone publikacjami tego autora, moje zaś stwierdzenie (2) o polskim zaskrońcu jest dodatkowo opisane w blogu #176 i w #F2 ze swej strony "stawczyk.htm", a ponadto o obu tych stwierdzeniach w innych moich opracowaniach podana jest podbudowa inżynierska wyjaśniająca dla (1) "jak" UFO-nauci dokonują skrytego programowania stwierdzeń ludzi (np. patrz blogi #363, #348), zaś dla (2) "jak" wiedza ludowa wyjaśnia hipnotyzowanie ofiar węży wraz z przytoczeniem przykładów takiego hipnotyzowania; przy czym owe "jak" jest już jednoznacznie (Ω 13) wbudowane linkami w moje definicje opisywanych powyżej idei; a

N-257

także obie idee wyrażone ich definicjami faktycznie są ($\Omega 14$) jednymi z ogniw dłuższego tzw. 'przyczynowo-skutkowego łańcucha prawdy' jaki opisuję swymi publikacjami wskazanymi w tym #D1; a który to łańcuch ($\Omega 15$) zaczyna się od obiektywnego stwierdzenia o "Nitce Ariadny" jaka prowadzi mnie przez całe moje życie; a stąd ($\Omega 16$) będącego pierwszym ogniwem tego łańcucha prawdy; każde zaś ($\Omega 17$) następne z których to stwierdzeń (czyli ogniw łańcucha prawdy, faktycznie dla mnie stanowi ową "Nitkę Ariadny) jaka inspirowała mnie i wyniknęła z któregoś ze stwierdzeń je poprzedzających (też ogniw tego samego łańcucha prawdy; wszystkie które ($\Omega 18$) będąc połączone razem, formują sobą tzw. 'szkielet wiedzy i prawdy' opisywany w moich publikacjach) a jednocześnie to każde poprzednie i następne stwierdzenie jest też potwierdzane przez owych trzech najistotniejszych 'świadków' obejmujących: ($\Omega 19$) którąś z teorii naukowych też spełniających niniejszą definicję prawdy - tj. obejmujących moją "Teorię Wszystkiego z 1985 roku", oraz moją "Teorię Życia z 2020 roku"; ($\Omega 20$) epieryczny materiał dowodowy powtarzalnie obserwowany na otaczającej nas rzeczywistości - tak jak w tym #D1 już wskazałem; oraz ($\Omega 21$) rozszyfrowane stwierdzenie Boga jakimi dla zjawiska hipnozy zaczynają się od ogniwa zawierającego stwierdzenie zainspirowane przez Boga a opisane w Biblii, które jest zakodowane w wersetach 3:1-7 z biblijnej "Księgi Rodzaju", zaś które raportuje kuszenie Ewy w Raju przez węża aby zjadła zakazany owoc. Chociaż w wersetach tych bezpośrednio NIE mówi się o hipnozie, jednak iż była ona tam użyta przez węża implikuje w Biblii sytuacja iż oryginalna intencja Ewy aby wypełniać nakaz Boga nagle i łatwo została pokonana kilkoma słowami właśnie owego węża, a na dodatek łamanie tego nakazu Ewa równie łatwo przekazała Adamowi, zaś na dodatek hipnotyzowanie ludzi przez UFO jest dodatkowo potwierdzone w Biblii wersetami o wykrzykiwaniu przez Żydów aby ukrzyżować Jezusa, które omawiam szerzej m.in. w podpisie pod w/w Fot. #J1a ze strony "bandits_pl.htm".

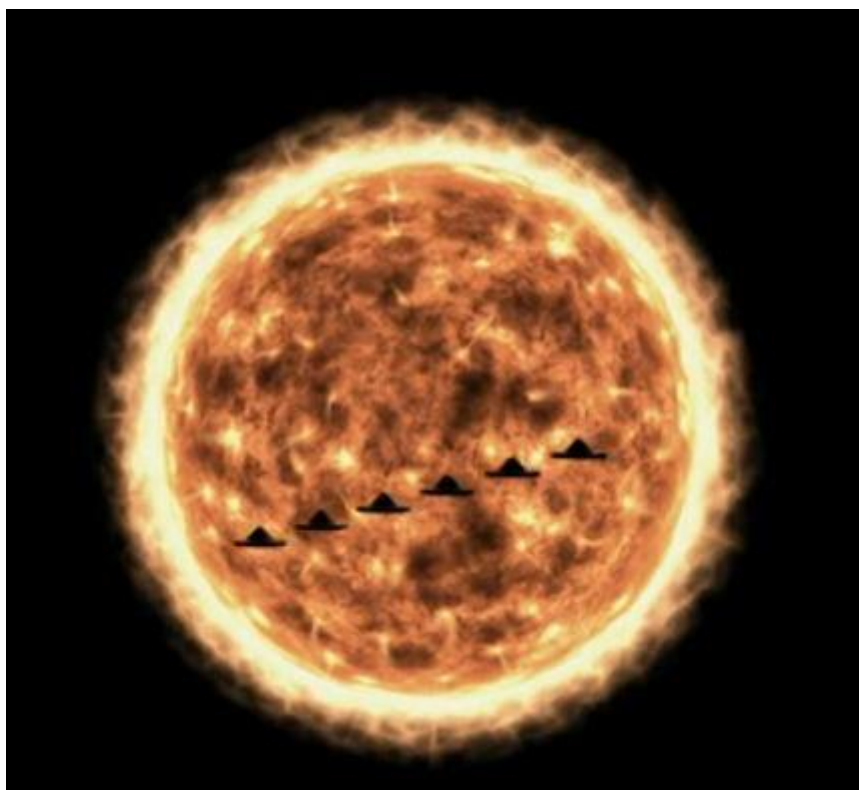
Podsumowując powyższe sprawdzenie, oba twierdzenia linkowane powyżymi ich nagłówkami całkowicie spełniają totaliztyczną definicję absolutnej prawdy. Szczerze mówiąc to owo odrzucane przez "oficjalną naukę ateistyczną" twierdzenie iż polski wąż "zaskroniec" hipnotyzuje swe ofiary, ma więcej podobnych odpowiedników zwierzęcych, np. w kotach domowych i w rekinach. Przykładowo, ja miałem też możliwość zaobserwowania iż kiedy ptaki odnotują kota skradającego się aby je złapać i pożreć, wówczas głośno hałasują i nerwowo latają wysoce przestraszone, ostrzegając tym też inne ptaki. Kiedy jednak kot złapie już któregoś z nich oraz boleśnie rani go swymi pazurami i paszczą, np. obdzierając jego pióra wraz ze skórą, wówczas ów ptak zachowuje się potulnie i nieruchomo, milczy, oraz wygląda na zahipnotyzowanego na NIE czucie bólu. Podobnie w literaturze i internecie można się doczytać, że kiedy rekin skrycie i normalnie boleśnie odgryzie człowiekowi fragment ciała, wówczas ów człowiek zupełnie NIE czuje bólu. Ból ten pojawia się dopiero w jakiś czas po jego uratowaniu, kiedy to hipnoza zadana przez rekina zaczyna zanikać - po szczegóły patrz #F4.1.1 z mojej strony "stawczyk.htm". Niestety, aby ktoś z czytelników lub społeczeństwa uznał prawdę powyższych stwierdzeń, najpierw musi być w stanie pokonać w sobie uprzedzenia spowodowane zaprogramowaniem przez UFO-nautów jego własnych poglądów, a także znaleźć w sobie odwagę aby twierdzić absolutną prawdę w obecnych czasach kiedy wszystko co oficjalnie się twierdzi jest narzuconym ludzkości ogromnym "kokonem kłamstwa". Jeśli zaś czytelnik ma trudności z zaakceptowaniem powyższego sprawdzenia, wówczas proponuję mu aby samemu spróbował przymierzyć choćby tylko do podanej w niniejszym #D1 "definicji absolutnej prawdy (Ω)", albo do mojej metody "kontrastu", jedną z pozostałych kłamliwych choć tzw. "fundamentalnych" teorii dzisiejszej nauki, np. "teorię wielkiego bangu" albo "teorię względności", aby móc otworzyć swe oczy na gorzką prawdę "dlaczego" wiedzona przez wypaczenia dzisiejszej "oficjalnej nauki ateistycznej" cała nasza cywilizacja znalazła się obecnie na krawędzi przepaści i wymarcia.

N-256

Mnie ogromnie dziwi pasywność z jaką dzisiejsi ludzie akceptują wyniszczające całą ludzkość działania szatańskich UFOautów. Do jakiego rodzaju "piekła na ziemi" owo wyniszczanie cech ludzkich prowadzi, relatywnie dobrze dokumentuje to angielskojęzyczne około 9-minutowe darmowe wideo o tytule People are Collapsing Spontaneously all over China! Why? , upowszechniane gratisowo pod adresem https://www.youtube.com/watch?v=wjj_mkc6b6s . Zgrozą mnie obejmuje iż to właśnie takie zachowania obecnie stają się coraz powszechniejsze praktycznie na całej Ziemi, a NIE tylko w dzisiejszych Chinach. Ciekawe czy mieszkańcy krajów Zachodu już odnotowali iż nawet w kręgach znanych im osób zachowania tego typu zaczynają się ujawniać, tyle iż narazie NIE stały się one jeszcze tam aż tak widoczne jak w wyolbrzymionych istniejącymi tam prawami Chinach. Otwierające nasze oczy przykłady wypaczeń takiej narastającej sytuacji w dzisiejszej ludzkości dosyć dobrze są wkodowane np. tematykę i w komentarze około 30-sekundowych wideów angielskojęzycznych o tytułach "You won't believe what this bus driver did to this grandma" z adresu https://www.youtube.com/watch?v=WKhHFHz_kfE czy "Super petty or totally genius?" z adresu <https://www.youtube.com/watch?v=BMr6hVq4HuA> . W ten sposób najróżniejsze zapowiedzi tych wypaczeń stają się coraz bardziej wyraźne, np. patrz też problemy małżeńskie opisywane w #V2 i #V1 ze strony "humanity_pl.htm", a częściowo także we wpisie #365 do blogów totalizmu. Ich dobrze ukrytym przykładem mogą być również, m.in., następstwa skrycie dokonanego wlotem wehikułu UFO do budynku mieszczącego znaną z czułości na zostanie zablokowaną przez pole magnetyczne niewidzialnego UFO elektroniczną aparaturę zwaną "routery" co z kolei spowodowało zablokowanie działania sporej proporcji urządzeń komputerowych w Australii w dniu 8 listopada 2023 roku (patrz <https://www.google.com/search?q=Optus+network+outage+Australia+2023>), oraz oczywiście wywołało ogromne straty ekonomiczne jakie z tego zablokowania wyniknęły. Jak wehikuły UFO niszczą lub blokują naszą elektronikę, ja na przykładzie spalenia mojego aparatu fotograficznego przez niewidzialne UFO dokumentuję m.in. w podpisie pod Fot. #K2b i w #K3 ze swej strony "petone_pl.htm". Jak zaś wehikuły UFO cicho i sekretnie wnikają do wnętrza ludzkich budynków dobrze ilustruje to nasze krótkie wideo o tytule "How big is the Magnocraft" upowszechniane za darmo z adresu <https://www.youtube.com/watch?v=hkqrVePSj6c> . (Tyle iż na wideo tym pokazane tam gwiazdoloty Magnokraft zatrzymały swe loty po magnetycznym przylgnięciu do zewnętrznej ściany fasad budynków, zamiast telekinetycznie wniknąć w niewidzialnym dla ludzkich oczu "stanie telekinetycznego migotania" do wnętrza tych budynków.) Z punktu zaś widzenia inżynierskiego "jak", wniknięcia te wyjaśniam wyczerpująco we wpisach #363 do #360 do blogów totalizmu oraz w publikacjach z jakich wpisy te zostały adaptowane.

Prawda jest korzeniem z którego wyrastają owoce wszelkiego dobra, a więc wyrastają miłość, wiedza, postęp, doświadczenie, sprawiedliwość, zasobność, szczęście, itp. Z kolei kłamstwo jest korzeniem z którego wyrastają owoce wszelkiego zła, a więc wyrastają nienawiść, ignorancja, upadek, chciwość, niesprawiedliwość, bieda, cierpienie, itp. W dzisiejszej sytuacji kiedy celowe i oficjalne rozgłaszanie kłamstw zaincjuowało obecną epokę "neo-średniowiecza" rodzącą owoce zła które swą zbiorową odpowiedzialnością zmuszone są zbierać coraz następne narody Ziemi, najwyższy już czas abyśmy powrócili do nierozsądnie zarzuconych tradycyjnych modlitw i studiowania Biblii oraz miłowania Boga, bliźnich i natury, ciągle licząc i prosząc Boga aby NIE było na to już za późno.

N-255



Rys. #D1a: http://pajak.org.nz/starships/sunrise_of_magnocrafts.jpg

Wideo (Napędy Przyszłości): <https://www.youtube.com/watch?v=IBVQfl2bbtI>

Rys. #D1a: Oto wysoce symboliczna i piękna scena "Wschód Magnokraftów" (po angielsku "Sunrise of Magnocrafts") pokazana na 29:56 minucie naszego gratisowego półgodzinnego wideo o tytule "Napędy Przyszłości" upowszechnianego z adresu: <https://www.youtube.com/watch?v=IBVQfl2bbtI>. Wielka szkoda iż decydenci setek instytucji do których w latach 1980-tych wysyłałem propozycję i dokładne opisy wynalezionych przez siebie gwiazdolotów "Magnokrafty" oraz ich urządzeń napędowych i akumulatorów energii zwanych "Komory Oscylacyjne" uparcie odmawiali dania mi szansy abym z pomocą i inspiracją Boga zbudował w nich ludzkości latające prototypy tych gwiazdolotów przyszłości. Wszakże co najmniej o dwóch z tych instytucji, tj. o Politechnice Wrocławskiej w Polsce jaka według mojego osobistego rozeznania była wówczas najlepszą uczelnią świata (patrz punkt #E1 mojej strony "rok.htm" oraz patrz punkty #J1 do #J3 strony "magnocraft_pl.htm"), a także o NASA budowanie raket przez które mówi samo za siebie, jestem absolutnie pewien iż dysponowały wówczas wszystkim co niezbędne aby dopomóc mi zbudować latające prototypy moich gwiazdolotów. Wszakże tam gdzie niezależnie od właściwych warunków uzyska się także pomoc i inspirację Boga, wówczas jak stwierdza to mądre chińskie przysłowie osiągnąć się daje aż "10 niemożliwości". Gdyby zaś na zbudowanie Magnokraftów u którejś z nich mi pozwolono i dopomóżono i gdyby włożony w to budowanie został ówczesny potencjał i entuzjazm danej instytucji, do dzisiaj sceny takie jak powyżej udokumentowana ludzie zapewne mogliby już oglądać z pokładów naszych telekinetycznych Magnokraftów kiedy flotyle tych podróżujących natychmiastowo gwiazdolotów badałyby odległe galaktyki, gwiazdy i planety naszego "świata materii". (Kliknij na linki do tych ilustracji aby je oglądnąć lub aby przeglądnąć pokazujące je wideo.)

Copyrights © 2023 by dr inż. Jan Pajak

* * *

N-254

Treść niniejszego wpisu #366 została adaptowana z opisów w #D1 do #D1a na mojej stronie internetowej o nazwie "wtc_pl.htm" (aktualizacja datowana 25 listopada 2023 roku, lub później) - już załadowanej do internetu i dostępnej, między innymi, pod następującymi adresami:

http://nirwana.hstn.me/wtc_pl.htm

http://drobina.rf.gd/wtc_pl.htm

http://pajak.org.nz/wtc_pl.htm

Odnotuj zastraszającą szybkość z jaką ostatnio ktoś zatrząskuje mój dostęp do coraz następnych z witryn internetowych totalizmu. Jeśli tak dalej pójdzie to do końca 2023 roku zapewne wszystkie dostępne dla zainteresowanych czytelników i możliwe do systematycznego aktualizowania strony totalizmu poznikają z internetu.

Warto też wiedzieć, że powyższe strony są moimi głównymi publikacjami wielokrotnie potem aktualizowanymi. Tymczasem niniejszy wpis do blogów totalizmu jest jedynie "zwiastunem" opublikowania prezentowanych tutaj faktów, jaki później NIE jest już aktualizowany. Dlatego strony te typowo zawierają teksty bardziej udoskonalone niż niniejszy wpis do bloga, z czasem gromadzą więcej materiału dowodowego i mniej ludzkich pomyłek lub błędów tekstu, zaś z powodu ich powtarzalnego aktualizowania zawierają też już powłączane najnowsze ustalenia moich nieprzerwanie kontynuowanych badań.

Na każdym z adresów podanych powyżej staram się też udostępniać najbardziej niedawno zaktualizowane wersje wszystkich swoich stron internetowych. Stąd jeśli czytelnik zechce z "pierwszej ręki" poznać prawdy wyjaśniane na dowolnej z moich stron, wówczas na którymkolwiek z powyższych adresów może uruchomić "menu2_pl.htm" zestawiające zielone linki do nazw i tematów wszystkich stron jakie dotychczas opracowałem, poczym w owym "menu2_pl.htm" wybrać link do strony jaką zechce przeglądać i kliknięciem "myszy" uruchomić ową stronę. Przykładowo, aby owo "menu2_pl.htm" uruchomić z powyżej wskazanego adresu http://pajak.org.nz/wtc_pl.htm , wystarczy jeśli w adresie tym nazwę strony "wtc_pl.htm" zastąpi się nazwą strony "menu2_pl.htm" - poczym swą wyszukiwarką wejdzie na otrzymany w ten sposób nowy adres http://pajak.org.nz/menu2_pl.htm . W podobny sposób jak uruchamianie owego "menu2_pl.htm" czytelnik może też od razu uruchomić dowolną z moich stron, nazwę której już zna, ponieważ podałem ją np. w powyższym wpisie lub w owym "menu2_pl.htm". Przykładowo, aby uruchomić dowolną inną moją stronę, jakiej fizyczną nazwę gdziekolwiek już podałem - np. uruchomić stronę o nazwie "tapanui_pl.htm" powiedzmy z witryny o adresie http://pajak.org.nz/wtc_pl.htm , wystarczy aby zamiast owego adresu witryny wpisał następujący nowy adres http://pajak.org.nz/tapanui_pl.htm w okienku adresowym swej wyszukiwarki.

Warto też wiedzieć, że niemal każdy NOWY temat jaki ja już przebadiałem dla podejścia "a priori" nowej "totalizycznej nauki" i zaprezentowałem na tym blogu, w tym i temat z niniejszego wpisu #366, jest potem powtarzany na wszystkich lustrzanych blogach totalizmu, które nadal istnieją.

Do dnia publikowania niniejszego wpisu aż 8 takich blogów totalizmu było zakładanych i krótkotrwałe utrzymywanych, jednak tylko 3 z nich przetrwały do dzisiaj. Oto ich adresy:

<https://totalizm.wordpress.com> - o "małym druku" 12pt, wpisy zaczynające się od #89 = tj. od 2006/11/11)

<https://kodig.blogi.pl> - o "dużym druku" 20pt, wpisy zaczynające się od #293 = tj. od 2018/2/23)

<https://drjanpajak.blogspot.com> - o "dużym druku" 20pt: wpisy zaczynające się od #293 = tj. od 2018/3/16) dostępny też poprzez NZ adres <https://drjanpajak.blogspot.co.nz>

N-253

Na szczęście, niemożliwość publikowania moich wpisów na 5 z owych 8 blogów totalizmu NIE spowodowała utraty ich wpisów. Po bowiem starannym dopracowaniu ilustracjami, kolorami, podkreśleniami i działającymi linkami wszystkich moich wpisów jakie dotychczas opublikowałem na blogach totalizmu, w tym i niniejszego wpisu, systematycznie udostępniam je obecnie moją darmową elektroniczną publikacją [13] w bezpiecznym od wirusów formacie PDF i do niedawna w aż dwóch wielkościach druku (tj. obecnie w normalnym 12pt a uprzednio również i w dużym 20pt) - jaką każdy może sobie załadować np. poprzez stronę o nazwie "tekst_13.htm" dostępną na wszystkich wskazanych powyżej witrynach, w tym między innymi np. pod adresem http://pajak.org.nz/tekst_13.htm . Niemal wszystkie wpisy do blogów totalizmu są tam opublikowane także w wersji angielskojęzycznej, a stąd będą zrozumiałe i dla mieszkańców innych niż Polska krajów.

Wpisy poszerzające i uzupełniające niniejszy #366:

#365, 2023/11/1 - skryta inwazja UFOautów na instytucję małżeństwa, wymogi strategii obrony, symbolizm kwiatu baobabu (#V1 do #V1a z "humanity_pl.htm")

#364, 2023/10/1 - Dowody ukrytej inwazji UFOautów-gigantów na Petone w NZ (#K5 do #K5e z "petone_pl.htm")

#363, 2023/9/1 - "jak" ludzi opętują materialni UFOauci z Oriona sprzęganiem umysłów techniczną telepatią po telekinetycznym wniknięciu do ich ciał (#M1 do #M4 z "evil_pl.htm")

#362, 2023/8/1 - metoda "pozbawiania przywilejów" reformująca ludzki wymiar sprawiedliwości, a czteropędnikowe UFO porwijące nasze samoloty i okręty (#I1 do #I6 z "bandits_pl.htm")

#361, 2023/7/1 - upowszechnianie prawdy w roli obrony przed nalotami niewidzialnych UFOautów na nasze mieszkania (#L2 do #L3a z "evil_pl.htm")

#360, 2023/6/1 - mój Magnokraft źródłem wypracowywanych na Ziemi kluczy do wiedzy i prawdy (#D1 do #D1cd z "military_magnocraft_pl.htm")

#359, 2023/5/1 - sekretna "pętla sabotażowa" z mikroprocesorów w naszych PCs (#J3 do #J3a z "faq_pl.htm")

#355, 2023/1/1 - trop pędników z butów ponad 3-metrowego UFOauty wtelekinetyzowany w asfalt NZ Petone (#K3 do #K3i z "petone_pl.htm")

#351, 2022-8-27 - jak prawa rządzące rozwiązywaniem problemów potwierdzają obecność żywej inteligencji Boga (#C9 do #C9a z "nirvana_pl.htm")

#348, 2022/6/20 - moce mini-UFOauty z rasy "zmora" ujawnione inżynierską analizą "jak" jego wideo z Aceh (#K2 do #K2b z "petone_pl.htm")

#347, 2022/6/1 - ślady stóp UFOautki o 3 palcach i ok. 80cm wzrostu wytopione w twardym asfalcie NZ chodnika (#K1 do #K1c z "petone_pl.htm")

#346, 2022/5/12 - jak "[Ω] Pieczęć Boga" z Biblii naukowe spekulacje o czasie zastąpiła wiedzą prawdy o wszechświecie i czasie (#I5 z "1985_teoria_wszystkiego.htm")

#345, 2022/3/21 - NIE ma ani "czasu" ani "upływu czasu" w przeciw-świecie stąd telepatia i telekineza ma nieskończoną szybkość (#I1 do #I4 z "1985_teoria_wszystkiego.htm")

#343, 2022/1/27 - role "co" Boga i "jak" ludzi we wdrażaniu idealnego "ustroju nirwany" (#C8 do #C8bc z "nirvana_pl.htm")

#341, 2021/12/1 - dlaczego unikanie wykonywania "prac fizycznych" powoduje niezdolność do wypracowania inżynierskiej procedury "jak" i brak kompetencji (#G3 do #G5 z "wroclaw.htm")

#339, 2021/10/1 - receptura totalizmu "jak" nauczyć się trwałego pokochania wszystkich bliźnich (#A2.12 z "totalizm_pl.htm")

#337, 2021/8/1 - "wolna wola", wiedza, prawda, "szkielet wiedzy i prawdy", oraz "nawracalny czas softwarowy" jakim Bóg zarządza (#B1 do #B3 z "will_pl.htm")

#335, 2021/5/25 - zastąpmy pieniądze szczęśliwością nirwany wyjaśnioną naszym filmem a wyeliminuje to większość zła i całą chciwość (#L1 do #L7 z "smart_tv.htm")

N-252

- #330, 2021/1/1 - jak trzech niezależnych "świadków" (Biblia, empiryka i moje teorie) potwierdza te same istotne prawdy o Bogu, wszechświecie i czasie (#I2 z "pajak_jan.htm")
- #328, 2020/11/1 - podsumowanie cech "ustroju nirwany" eliminującego "pieniądze" i "wymuszanie pracy" (#C7 z "nirvana_pl.htm")
- #327, 2020/10/1 - tajemniczo znikające szkielety ludzko wyglądających gigantów z Timaru w NZ (#I2 z "newzealand_pl.htm")
- #326, 2020/9/1 - odejmująca żeńska "Drobina Boga", która jest przeciwstawnością dodającej męskiej "Drobiny Boga" (#K2 z "god_istnieje.htm")
- #325, 2020/8/1 - cechy, wygląd, budowa i działanie dodających męskich "Drobin Boga", które jednocześnie są "drobinami przeciw-materii" (#K1 z "god_istnieje.htm")
- #324, 2020/7/1 - szybka metoda odróżniania fałszerstw od faktycznych "silników perpetuum mobile" i "generatorów czystej darmowej energii" (#B3 z "fe_cell_pl.htm")
- #320, 2020/2/19 - wdróżmy idealny "ustrój nirwany" nagradzający "pracę moralną" wprogramowanym przez Boga w dusze ludzi zjawiskiem "zapracowanej nirwany" (#A1 do #A4 z "partia_totalizmu.htm")
- #316, 2019/11/17 - informacje zaszyfrowane w Biblii, że już po stworzeniu rasy ludzkiej Bóg wielokrotnie ją udoskonalał (#A1 z "evolution_pl.htm")
- #278, 2016/11/23 - niezwykle trzęsienie ziemi o sile 7.8, jakie uderzyło NZ koło Kaikoura o północy z 13/14 listopada 2016 roku (#R2 z "quake_pl.htm")
- #256, 2015/2/27 - dnia 2001/9/11 ludzkość weszła w epokę "neo-średniowiecza", której przyjście zapowiedziałem 12 lat wcześniej (#K1 z "tapanui_pl.htm")
- #176, 2009/12/2 - nadprzyrodzone zdolności polskich węży "zaskroniec" i "gniewosz" (#F2 i #F3 ze "stawczyk.htm")
- #151, 2008/5/15 - dlaczego oficjalnej nauce ziemskiej brak jest kompetencji do rzeczowych badań UFO i innych nadrzędnych wobec ludzi istot które NIE kooperują z naukowcami (#B1 z "ufo_proof_pl.htm")
- #135, 2007/9/30 - formalny dowód naukowy totalizmu że "Bog istnieje", sformułowany metodą logiki matematycznej (#G2 z "god_proof_pl.htm")

Niech totalizm zapanuje,
Dr inż. Jan Pająk

N-251

POST (in English - at 3 blogs) number #365E

Blogs: totalizm.wordpress.com, kodig.blogi.pl, drjanpajak.blogspot.com

Dates of publishing: 2023/11/20, 2023/11/20, 2023/11/20

Elaborated in: #V1 to #V1ab from my web page named "[humanity.htm](#)"; as well as in item #365E from "volume N" (this one) of the free publication [13] downloadable from the web page named "[tekst 13.htm](#)".

Titles proudly published as #365E blog of totalizm:

#365E: [Secretive invasion of evil UFOonauts on the institution of marriage and requirements of the strategy for our defence](#) (2023/11/20, totalizm.wordpress.com - #V1 to #V1ab from "humanity.htm")

#365_1E: [Evidence of hidden invasion of UFOonauts-giants on Petone in New Zealand \(part 1\)](#) (kodig.blogi.pl)

#365_2E: [Photos of footprints of the hidden invasion of UFOonauts-giants on Petone in New Zealand \(part 2\)](#) (kodig.blogi.pl)

#365E: [Hidden attacks of evil UFOonauts on the institution of marriage, requirements for our defence strategy, symbolism of the infertile baobab flower](#) (drjanpajak.blogspot)

Summary: Dear reader. In this item #V1 of the post #365E to blogs of totalizm and also in item #V1 of the web page "humanity.htm" from which this post was adapted I discuss marriages as one among a number of the most important life obligations strictly defined for people by God, and I also remind the revolutionary commandments of Jesus regarding marriages, which, together with other commandments of God, ultimately allow for the complete elimination of the existence of evil from our "world of matter" before God will be able to give immortal bodies to people who meet Jesus' requirements (as described in verses 13:41-43 from "Matthew" in the Bible - note that I standardly quote verses from the Polish Catholic "Millennium Bible", available on-line e.g. at the address: <http://biblia-online.pl/Biblia/ListakSiag/Tysiaclecia>). I also explain the benefits of these revolutionary commands of Jesus using the example of the effects of changing relations in marriages between men and women - which are the only marriages recognized by God. We achieve this change in relations through the strategy of removing the unilaterally forced "taking" temporary of bodily "pleasure" cleverly pre-programmed into many marriages by the "powers of evil" secretly operating on Earth, which "taking" has dominated marriages until today, and replacing this "taking" with mutual and voluntary "giving". As logic and practice prove, adopting voluntary and mutual "giving" as the strategy for the operation of a given marriage, allows this egoistic and momentary "pleasure" of the body, which characterizes the quality of the one-sided effects of "taking", to be transformed into a lasting spiritual sense of mutual "happiness and fulfilment" - that is, to be transformed into wonderful qualities that the inhabitants of our civilization increasingly lack. I will end explanations from this item #V1 with an example of a sterile baobab flower shown on Fig. #V1a below to discuss and remind the role of "inspiration" as a foundation for learning and proper use of the reality that surrounds us, and as a way for God to examine us from the level of our morality.

#V1. The permanent elimination of evil from our world of matter due to implementing the revolutionary principles of life taught by Jesus and the philosophy of Christianity that command us to act exactly opposite to the motivations or

N-250

desires of human bodies and the emotions resulting from the needs of these bodies, and including, among other things, the voluntarily "giving" instead of selfishly forced "taking" from others (e.g. see the Bible, verses 20:35 from the Acts of the Apostles or 6:38 from Luke):

Motto: "Whatever you do in your life, always try to do it in a way that is contrary to the dictates of your body and the dictates of emotions originating from the body, and it will change your life to be incomparably happier and more fulfilled." (For example, instead of "lying", always try to speak, write, seek and promote "truths" - even if these are disapproved by many and if some people avoid learning them - see the Bible, e.g. verses: 20:16 from the Book of Exodus, 19: 11 from the Book of Leviticus, 15:2 from the Book of Psalms, 12:19 from the Book of Proverbs, 13:8 from 2 Corinthians. Instead of selfish "taking", always try to voluntarily "give" - see the Bible, e.g. verses: 20:35 from Acts of the Apostles and 6:38 from Luke. Instead of vengeful "eye for eye and tooth for tooth" always try to "forgive" or "turn the other cheek" - see the Bible, e.g. verses 5:38-41 from "Matthew". Instead fulfilling of only some of God's commandments (e.g. only "Thou shalt not kill"), fulfil all 10 commandments voluntarily and out of love for God, neighbours and nature in equally pedantic manner - see the Bible, e.g. verse 11:23 from Luke, interpreted in more detail in item #K5 from web page named "petone.htm" and in post #364E to blogs of totalizm. Instead of doing everything along the "line of the least moral effort", always try to do it along the "line of the highest moral effort" - as I explained it e.g. in #C1 and #A2.1 from the web page named "totalizm.htm")

The above revolutionary principles of life taught by Jesus and the philosophy of Christianity ended the pre-Jesus period of exclusively parasitic interpersonal coexistence, characterized by the custom (that still is legalized by human laws) of "taking" from others by force, bribery or deceit, everything they had useful and that to someone with power or wealth appeared to be desirable although he or she either did NOT want to work out this useful thing, or accomplishing it is NOT within his/her capabilities (e.g. see web page "parasitism.htm"). After that period of exclusively parasitic coexistence, there came a "transitional period" that still lasts today, in which humanity tries to implement the revolutionary principles of coexistence taught by Jesus and described in the Bible. Unfortunately, humanity still does NOT succeed in overcoming the resistance of the anti-God and parasitic "powers of evil" that I described in my blogs #364E to #359E. To this day, there are many reasons why humanity has been implementing these principles of Jesus almost unsuccessfully for so long and with such miserable results. The most important of these reasons I have already described in detail in these posts to blogs of totalizm numbered from #364E to #359E, and in the publications from which these posts were adapted (the reader can read these posts e.g. from "volume N" of my Polish publication [13] free disseminated by the web page "tekst_13.htm", or from the addresses provided e.g. in item #Z2 of the web page "humanity.htm"). One of the most significant of these reasons is the forcing of humanity into its current situation, when, using the superior technique of telepathic and post-hypnotic commands, these "powers of evil" manage to obtain the approval of an increasing number of people who accept their reprogramming to insist on selfish satisfaction of their needs by "taking" forced on others or even on the husband or wife, while fewer and fewer people still try to voluntarily "give" in the way recommended by Jesus and described in the Bible. Therefore, in this item #V1 of the post #365E I will explain why voluntary "giving" out of love for God, neighbours and nature is an incomparably more beneficial way of acting both for each individual person and for the entire humanity, than forced "taking" in any manner that suits us.

N-249

Voluntary "giving" is one of the actions ordered to us by Jesus and described in the Bible, which ultimately serves to eliminate all evil from our "world of matter" before God decides to give immortality to people chosen by Him (see Bible, 13:41-43 from "Matthew"). Some of these actions I have detailed in the "motto" to this item #V1. The implementation of all these actions by any civilization is an absolutely necessary condition for this civilization to be able to last and flourish for an infinite period of time, without blowing itself up - just as, among the ancestors of humanity, blew themselves up the inhabitants of the planets Nerra and Whisthen described in paragraphs numbers {5500} and {5450} from subsection #B3 of our free treatise [3b] entitled in Polish "Kosmiczna układanka" (which title means the "Cosmic puzzle") free disseminated via the web page "tekst_3b.htm". (And it is worth remembering here that having nuclear weapons, humanity is already very close to the possibility of blowing itself up, e.g. due to madness or excessive inflation of his own "ego" or ambition by one of its rulers.) As an explanation of "why" NOT following these Jesus rules of conduct always leads to complete collapse, death and destruction, let us consider the vengeful principle of "an eye for an eye and a tooth for a tooth" which is still practiced by most individual people as well as leaders of states and even entire governments, instead of practicing the "forgiveness" or even "turning the other cheek" required by God - see <https://www.google.com/search?q=Bible+forgiving+instead+of+eye+for+eye> . After all, if the vindictive and parasitic principle of "an eye for an eye and a tooth for a tooth" is practiced, then the mutual removal of these symbolic "eyes" or "teeth" never ends. If we look around, we notice that human nature is such that whenever someone deprives someone else of something, then some excuses are always found to take it back from the depriver or to take something at least equivalent. As a result, we see how NOT only individual people, but also entire families, gangs, and even entire nations or countries, have a deep resentment towards someone and a desire for revenge, because something was taken away from them in the past. And it should be noted that during the period of implementation of this vindictive principle of "an eye for an eye and a tooth for a tooth" there is practically NO such person, family, gang, nation or country from which someone would not at some point of time take something away by force, deception, or unjust bribery. Hence, in some cases, this desire for revenge has lasted for centuries, and sometimes even thousands of years, while in the current culture of people's parasitic beliefs, it can only be ended by the almost complete murder of the participants of one of the parties taking revenge on each other. (It is also worth remembering here that in the event of continuation of revenge and hostile confrontations between two parties, each of these parties has a 50% chance of being completely murdered. Therefore, the more consistent with God's intentions, more logical and eliminating evil because it leads to mutual survival, is to accept what even today seems to be too-draastically revolutionary, namely to accept the recommendation of Jesus from the Bible "to forgive" - instead of, for example, taking "an eye for an eye".)

All of the rules of conduct described in the above "motto" work similarly. For example, in the case of forced "taking" from others instead of voluntary "giving", this taking will require more and more force and ruthlessness of coercion, because the party from whom something is taken will be developing and growing more and more reasons and ways of resisting this taking. After all, "taking" is a kind of coercion, and hence also a kind of "evil" - while every evil has this feature that "evil begets evil" (which fact is explained in the Bible by Matthew 7:17-19, Luke 6:43-45 and James 3:11-12 on the example of fruit). To illustrate this with a simplified example, let's consider how the situation may develop if both participants in a modern marriage act on the principle of forced "taking". Then, for example, the wife of the so-called "good husband" (i.e. a husband with characteristics consistent with the Chinese proverb stating "bad husbands always have good wives, while good husbands always have bad wives" - see blog #364E) will quickly realize that because of the "marital monopoly" which is given to her by

N-248

current human laws (see item #J2.2.2 from my web page named "morals.htm" or from post #203E to the blogs of totalizm), she may refuse to perform her marital duties and thus "take" from her husband the increasingly greater submission and service. This "taking" in turn gradually suppresses the "manly" version of the human trait desired by everyone (especially by women

see https://www.youtube.com/results?search_query=masculine+containment+male+providing+woman+with) in English called "masculine containment" (which into Polish translates as "męskie powstrzymywanie zła" meaning "manly containment of evil") because it boils down to "actions of males keeping something harmful under control or within limits". What exactly this "masculine containment of evil" is, best expresses symbolically the English proverb: my home is my castle - see <https://www.google.com/search?q=my+home+my+castle> . This means, for example, deterring burglars or rapists, repairing everything that is broken, work requiring muscles and strength, teaching children order by strictly demanding that everything taken is returned to its original and proper place, keeping children disciplined, etc. In turn, when by this "taking" she completely subjugates her husband, then typically such a wife will lose all respect for her husband, considering him to be a "wimp" and a "henpecked" who does NOT have this desired "masculine containment". Even women themselves are aware of the existence of these devastating consequences of the "subtractive" nature of women, typically striving to lose respect for their husbands - as revealed by the 1-minute English-language video "What ALL women want" (which all women want) with the address <https://www.youtube.com/watch?v=-k1tt6hKFyA> . In turn, this wife's self-induced loss of respect for her husband may tempt her to find someone else who will be more "masculine" in her eyes. And when she gets bored with the other one, or he gets rid of her, then she can look for someone else - after all, as the saying goes, "there are always amateurs for free plums", while almost nothing is so addictive as gaining sexual pleasures through frequent changes of partners. As a result, the number of her past partners will increase (which has a highly devastating effect on her psyche, on her reputation and on the health of her body), while her life with her husband simultaneously begins to be characterized by the phenomenon of marital habituation - see https://www.youtube.com/results?search_query=marital+habituation . This, in turn, over time leads her to the development of female "narcissism" - see https://www.youtube.com/results?search_query=female+narcissism , which is to result in the phenomena described in item #V2 from the web page "humanity.htm", most of time leading to the breakdown of the marriage, the loss of its achievements, and probably also to loneliness full of bitterness and regret.

It is worth adding here that in old times a female version of the same feature was also known - which could be called "feminine containment". But unfortunately, it has got almost completely extinct to this day. This feature caused that husbands were eager to return home to their wives after work, because they knew that there was NOT an avalanche of grumbling, complaining and reproach waiting for them in home, but love, sincerity, care, moral support, etc. awaited them in there - i.e. awaited this everything that once made women the best mothers and nurses just by birth, and which was very well expressed by an old English saying, about which I remember from my youth that it also had a Polish version but currently this Polish version is NOT available on the Internet anymore, informing that men make houses women make homes (see <https://www.google.pl/search?q=men+make+houses+women+make+homes> - in Polish: "mężowie wznoszą budynki ale żony przemieniają je w domy" - meaning "husbands erect buildings but wives turn them into homes").

So let's define what Jesus described as "giving" and what distinguishes this voluntary "giving" from momentary "taking". My analyzes of what the Bible tries to convey to us under the name

N-247

"giving" in those verses associated with this name through the "cause and effect chains", after translated into today's language and expressed in a modern and more descriptive and understandable way, allow the biblical definition of "giving" to be expressed e.g. as follows. "Giving is an action resulting from love for God, neighbours, or nature, and depending on the voluntary and intentional overcoming by giver of any resistance caused by needs, habits, or the action of the givers' body (e.g. by the so-called laziness), in order to enrich the chosen recipients of this giving with both bodily and spiritual experiences that will arouse or increase in them the faith in God and in good intentions among people." In other words, giving only includes actions and situations when what we give requires our voluntary, personal and self-initiated contribution to at least emotional (and often also physical) overcoming some significant resistance that exists within us, and, moreover, it often also requires a contribution of: effort, learning, skills, listening, understanding, knowledge, active action, courage, etc. So "giving" understood in this way is NOT, for example, the case when someone rich (e.g. a millionaire) gives a tip to a waiter or a banknote to a beggar. The reason is that when one has a lot of money, giving someone a banknote does NOT require overcoming any significant resistance or putting in e.g. effort. However, giving would be, for example, if this millionaire gave the same amount to someone in noble need, whose views were different from his own and whom he would first have to personally find somewhere on the other side of the world (because this situation requires overcoming of the internal reluctance towards a person with opposing views, as well as the will to work and to put effort into personally finding the recipient, thus together these would make it "giving" in Jesus' definition). Also the "giving" is, for example, when a wife voluntarily and personally is cooking his favourite dish (or even the entire dinner) for her husband when he returns tired from work, even if the cooking wife is also tired. (Overcoming it through fatigue and personal execution, as well as the knowledge that must be put into making the dish that is her husband's favourite, tasty, and that it DOES NOT contain the health-damaging and life-shortening chemicals now ubiquitous in cans, bottles and flashy packaging of factory-processed food, is what her action would make "giving" in line with the ideas of Jesus.) It should also be mentioned here that marriages that operate on the principle of "giving" should not respond with the word NO. This is because the answer NO also originates from forcing, i.e. from "taking", means from evil - and as I have already emphasized above, the Bible tries to teach us that "evil begets evil". So if factual and objective research were carried out, then it would probably turn out that many, if not most, divorces result from answering too often with the word NO. Therefore, especially in marriage, and in general also in other life situations, one must learn to use other (e.g. conditional) expressions that are no longer a definitive evil, e.g.: "tomorrow is better, because it will be the beginning of our holidays", or "YES, but let's first pay off our current loan", etc. After all, the Bible also emphasizes that good has this effect in that "good produces good" (which is also explained to us by the Bible in Matthew 7:17-19, Luke 6:43-45 and James 3:11-12 using the example of fruit). Unfortunately, we must also remember that when in the case of marriages, the husband and wife do NOT cooperate with each other "in partnership" for the happiness and for good of their family, e.g. by using voluntary "giving", but they parasitically treat each other as a kind of enemies or opponents that must be defeated in the life game "whose ego is bigger", then they can turn their married life into a kind of "vestibule of hell" - as this is illustrated in a short video at <https://www.youtube.com/watch?v=s8DNgi5Tok4> that humorously presents the destructive tendency of women to "win" every game against their husbands. This is why it is worth putting special attention, knowledge and efforts NOT only into choosing the right person to be your husband or wife - as I explain it below in truth (#3) , but also to prepare oneself at a young age to play a "partner" role in marriage (and NOT the role of an enemy or adversary in the game of life).

N-246

In turn, the definition of "taking" based on the statements of the Bible can be formulated as follows. "Taking is a behaviour resulting from selfish love of oneself and being almost effortless, that is, it does NOT require one's own contribution of work, knowledge, agreement, compromise, etc., but depends on satisfying some need or momentary whim of one's body that on another neighbour (or a whole group of neighbours) is imposed by force, authority, payment, fraud, subterfuge, crime, etc. - and hence that in this neighbour (or neighbours) causes the feeling of being forced, while the implementation of which requires from this neighbour the overcoming of at least one of the internal resistances existing in this neighbour." Examples of "taking" are, for example, employment for a lowest wage, visiting a prostitute, or protested by the recent "me too" movement (see https://www.youtube.com/results?search_query=me+too+movement) of the seducing of e.g. one's secretary or e.g. a beautiful actress - in return for which, by the decision of the person doing the "taking" she will be offered, for example, a salary increase, or a role in a film. Fortunately, if both participants of the marriage really desire, then with the help of God and the knowledge taught by the Bible and Jesus, they can transform any evil, including "taking", through the joint effort of both of them into the good and everyday happiness of the entire family. However, the key to success here is partnership, or as someone wise put it nicely: "the only problem is that both of them want this at the same time" - that is, the efforts of only one of them will NOT be able to heal and make the marriage happy, unless God gets involved and miraculously helps him/her when hearing prayers.

In cases where both parties involved in the partnership practice these revolutionary principles commanded by Jesus and described in the Bible, the situation develops completely differently. For example, in a marriage both sides are to voluntarily try to "give" and NOT just "take". Although this will probably shock many, the satisfaction of "giving" is embedded in the software of soul (see web page "soul_proof.htm") in both women and men. Hence, with an appropriate moral attitude and submission to Jesus' idea of mutual "giving" (see the Bible, e.g. verse 5:21-33 from Ephesians), both of them will derive both bodily pleasure and spiritual happiness as well as life satisfaction and a sense of fulfilment from this voluntary "giving". The fact that voluntary giving is also highly satisfying for women is confirmed by the words of a woman from the so-called Feminine Latina Schools of Modern Woman (see https://www.youtube.com/results?search_query=shorts+Feminine+Latina+Schools+Modern+Woman) documented, for example, in a short free video at <https://www.youtube.com/watch?v=rLEESVu77gA> , where the woman and mother of sons shown in it states - I quote: "as a woman I believe there's nothing more satisfying than giving pleasure to your men". The same principle is illustrated by the monument called "Unconditional Surrender" from the USA (see https://www.youtube.com/results?search_query=Unconditional+Surrender+statue+with+USS+Midway) - an interesting story of which is widely described on the Internet after searching for it with English keywords: Unconditional Surrender . It is worth noting here that there is NO greater satisfaction also for a man than voluntarily "giving" pleasure to his woman.

"Giving" in accordance with Jesus' recommendations also brings many other benefits if it is practiced by both parties in a given relationship. For example, in the case of husbands and wives, "giving" instead of "taking" with the simultaneous presence of mutual communication which allows avoiding "giving" what the other party no longer wants, and replacing it with "giving" what the other party needs, allows for the replacement of today's marital struggle into a kind of series of eternal happiness for both parties. Moreover, "giving" allows the negotiation of changes and choosing what is best. At the same time, it allows to avoid guessing and attempts to "mind reading" that lead to incorrect actions.

N-245

Unfortunately, in addition to what is good for our lives, everything around us is also influenced by the so-called "powers of evil". These powers try hard to spoil everything that serves good - including our marriage and family life. So it is worth knowing what methods of spoiling these "powers of evil" most often use. And so, all the most important of them have been described in the Bible for about 2000 years - and in practice they remain valid until today. In the first place in the descriptions from the Bible there is "temptation" - that is, luring us into doing something that takes advantage of our weaknesses and ends up in a tragedy for our lives. For example, nowadays the most common object of temptation is "money" - that is, a way for the tempted person to get rich quickly and easily. Another object of temptation is "sex" - the source of often extramarital adventure. Another frequently used method of the "power of evil" also described in the Bible, but typically ignored by people of today, although nowadays even more often implemented than in ancient times, is the so-called demonic "possession" - see blog #363E or #M1 to #M5 from my web page named "evil.htm". The problem with such "possessions" is that priests detached from life forget that the "powers of evil" highly experienced in making frauds deliberately and skilfully changed the names used in the Bible during the approximately 2000 years that have passed since the Bible was written. Hence, these material beings, which nowadays intensify their hidden invasion and exploitation of the Earth and humanity that has been going on for thousands of years, in practice still carry out "possessions" until today. Only that while most often called "demons" in the Bible, they currently are known to people under completely different names - i.e. popularly and traditionally as "UFO-nauts" or "aliens". There are even videos proving that these material UFO-nauts, looking like people, can emerge from, or penetrate into, the bodies of living people. In engineering terms "how" exactly this penetration into and emergence from bodies of people is carried out by UFO-nauts, is described in detail in (2) from item #M2 of my web page "evil_pl.htm". In there I also provided link and explained in more detail around 50-second-long video with which someone managed to document just such an emergence of a UFO-naut in a "state of telekinetic flickering" from a human body and its subsequent re-entry into the body of the same human - see in there the video entitled "Jinn rescues man from being attacked" from the address: <https://www.youtube.com/watch?v=pMBnsJpDvnU> . (Note that this extraordinary video is presented on Internet under several different titles and addresses - e.g. see also: <https://www.youtube.com/watch?v=jovBh0tJ5k0> or https://www.youtube.com/watch?v=wh8xZ0-_qKI .) Unfortunately, at the same time agents of these UFO-nauts are already working on Earth to change their current name "UFO-nauts" and again renaming them into yet other names (after all, "with the more names one describes the same thing, the greater the confusion among people" - e.g. see the confusion caused by the forced by UFO-nauts onto people the use of the name "totalism" - i.e. the one spelled with "s", instead of the name "totalitarianism", as if both of them had the same meaning, which cunningly imposed forcing I explained in item #A5 from the web page "totalizm_pl.htm"). Despite being ignored today, "possession" is the source of a significant proportion of temptations and marriage breakdowns. After all, during the 2000 years that have passed since the Bible was written, material beings carrying out "possessions" (i.e. UFO-nauts - see blog #363E) have learned many new tricks which make today possessions much more difficult to detect and their effects more harmful to people. Women, in turn, are particularly susceptible to secretly becoming "possessed" - this is where the name "demon of narcissist" comes from (see https://www.youtube.com/results?search_query=demon+of+narcissist), which nowadays is becoming a real plague that destroys marriages (for details see item #V2 on the web page "humanity.htm"), while for the defence against which it is necessary to develop a wise strategy. In addition to the above, the "powers of evil" also have dozens of other methods of turning life into a kind of "vestibule of hell" - all of which are demonstrated to us nowadays. Their

N-244

examples include the devaluation of money and the increase in the cost of living, political and economic unrest, wars, cataclysms secretly caused by advanced UFO technology, poisoning of oceans, drinking water, soil and food, increase in crimes, reprogramming of people's morals with technical telepathy and hypnosis and changing their customs into new and impossible to control today, etc.

Marriage is one of our most important and longest-lasting commitments in life. For example, there is NO retirement from marriage - just like it is, for example, from our professional work, while God and tradition impose on us the obligation to ensure that it lasts for the rest of our lives. In many cultures and religions, it is placed third on the list of the most important life obligations (right after serving God and the obligation to care for aging parents). Of course, being one of the most important obligations, it requires preparation, study and expertise. Meanwhile, fewer and fewer young people believe that they need to prepare for married life. Once again, women are leading in disregarding this preparation. A large proportion of women believe that it is enough for them to be women. As a result, as the English say, this type of women: bring nothing to the table (see <https://www.google.pl/search?q=what+woman+brings+to+the+table> - i.e. "they do NOT bring anything to the family table" - notice that this symbolic "table" is NOT only a table for food or decisions about the wise distribution of earnings, but also advice for husband, wife and children, ideas and discussions on how to solve family problems, mutual communication, agreeing on compromises in case of differences of opinion, common and harmonious implementation in family life of the 10 commandments of God and the revolutionary ideas of Jesus - e.g. the "giving" discussed here instead of "taking", etc., etc.) In fact, nowadays rarely any youth is somehow prepared by their parents for a future marriage - just as in ancient times, generations of parents traditionally did it for millennia. Meanwhile, the fact that today we already have mobile phones and computers does NOT mean that the essence of life's realities and requirements is different than before. As many people today discover with shock, having a "mobile phone" or a "computer" does NOT change neither the requirements and actions of God, nor biology, nor nature, nor the life needs of man. We still have to treat God, our neighbours and nature with love and care, earn a living, eat, start a family, have children, properly raise our descendants, take care of aging parents, bury the dead and prepare for our old age. This means that the knowledge and life truths that humanity has accumulated over thousands of years of existence cannot be ignored without suffering painful consequences.

Here are some examples of very important truths in life which are related to marriage through the previously mentioned "cause and effect chains", and which I am describing below in numbered items from (#1) to (#7) because it is worth knowing them at the very beginning of life - that is, when the readers are still single and previously unmarried:

Truth (#1) That for important reasons, explained in more detail, among others, in item #B2 of the web page "antichrist.htm" or in post #211E to the blogs of totalizm, God created all of us people as highly imperfect, and thus committing many sins. (Meanwhile, human laws and the entire life of nations, countries and humanity are still formulated as if people were perfect and did NOT commit any sins - for example, almost nothing still includes preventions and security measures against the effects and consequences of various human imperfections and sins - which fact becomes fatal e.g. if a highly imperfect egoist manages to slip into the leadership of a nation.) It is because of this, as my father used to say, we have an obligation and must be willing to learn all our lives, and even then we will die still "knowing that we know virtually nothing." Therefore, from the time of our youth, we should assume that throughout our marriage we will learn from each other, including learning how to "give" correctly. This requires

N-243

us to get used to discussing and communicating with each other, to making decisions together at the family "conference table", to compromise and NOT imposing our will or views on the other party, to avoid the word NO, to remember that all people are equal and quantitatively significantly imperfect (although their imperfections usually reveal themselves in areas and features different from ours), that each person is endowed by God with some gifts that generate good - hence this good usually compensates for their imperfections, that both the wife and the husband have an equal contribution to the future and the good of the family and descendants, that e.g. "being raised without a father" actually causes the increase of significant distortions of character - which experienced people warned us about in old times, etc., etc.

Truth (#2) That everything that is material in our lives, starting from taking every step, through lifting a spoon with our hand, and even piloting a plane or driving a car, is actually done in software way by God, only that God always immediately reads from our mind what we are trying to do, and then equally immediately, but with morally measured physical resistance and effectiveness for a given situation, God does it as if with His own "hands". This immediate, i.e. simultaneous with us, action of the "hands of God" results from the fact that in another "virtual world", in which lives God's Program (i.e. the so-called Holy Spirit), neither "time" nor the "elapse of time" exist - for details, see e.g. blogs #345E, #346E and #354E, or descriptions on my web page named "1985_theory_of_everything.htm" from which these three blogs are adapted. Detailed engineering descriptions of "how" really in the "world of matter" are carried out by the "hands of God" all activities and actions of people and all other living creatures (including even the actions of God's enemies) are provided in post #299E to the blogs of totalizm and in #J5 to #J5g from the web page called "petone.htm".

Truth (#3) That choosing a husband or wife is the most important decision of your entire life. Meanwhile, today's world is full of ill-educated youth who are more and more often described with the English expression "damaged goods" - see https://www.youtube.com/results?search_query=damaged+goods+women . For examples of the views of such young people, watch, for example, short (i.e. running less than 6 minutes) free English-language videos <https://www.youtube.com/watch?v=iQTr5YVNV2Q> , https://www.youtube.com/watch?v=0w-t-p_XcVI , <https://www.youtube.com/watch?v=tHmsuYq-CLE> , <https://www.youtube.com/watch?v=9nmJ0ssGycc> , or <https://www.youtube.com/watch?v=NXyxqjyp8WM> . (It is worth knowing that if the enemies of God and humanity that secretly manage the Internet, i.e. UFO-nauts, detect from the address that launches a video that the command to run it comes from my web page or from my blog, then they with their "sabotage loop" (see blog #359E) may cause the video to NOT run. So if such startup problems occur, it is better to copy the address of the video to the search engine from your computer, and then run it as if you had searched yourself for it.) This is why nowadays is increasingly needed the knowledge, experience, teachings and help of both God and parents as well as the entire family and friends who support us in order to avoid the life mistake of taking such "damaged goods" as a wife or husband, while choosing to accompany us for the rest of our lives someone who, following the Bible together with us, will learn, build and help maintain family happiness and defend the whole family against all evil. This is why we need to choose someone who is the best candidate to learn with us how to be the best combination of husband and wife that fulfils the revolutionary ideas of Jesus.

Truth (#4) That God always first offers to everyone a life partner who, with God's supernatural omniscience, is best suited to his/her characteristics and the future life fate pre-planned by God. This is why first love is the most important, and the first husband or wife turns out to be

N-242

the best. This is also why the best candidate for a husband or wife is often met as a teenager, and the happiest and most durable marriages in English are described as highschool sweetheart and her heart-throb (see <https://www.google.pl/search?q=highschool+sweetheart+and+her+heart-throb>) - i.e. as objects of first love from high school. If, in turn, anyone of a given couple chosen by God as objects of mutual love, either due to their own fault, or due to the plots of the "power of evil" ruling over humanity (as e.g. this happens with the sacred Baobab tree from Fig. #V1ab below) causes the break up of this couple or prevents them from getting to know each other and developing love, then God selects further candidates for each of them, guided by the wise so-called the moral "law of the partnership ladder" described in more detail in #6C from subsection I4.1.1 of volume 5 of monograph [1/5] disseminated for free from web page "text_1_5.htm". This moral law states that: "if we had already but changed partners, our next partner will be more moral than the previous one - if in the previous partnership we were more moral than our partner (and therefore less guilty of the breakup), or he/she will be less moral than previous partner - if in our last partnership we were less moral than our partner (i.e. we were more guilty of the breakup)". In other words, the one who is responsible for the breakdown of the partnership offered to us by God ends up in a much worse situation than he/she was in that broken partnership. In turn, the one who was innocent of this breakdown, because he/she actively tried to prevent it, though unilaterally or unsuccessfully, ends up in a much better situation.

Truth (#5) That punishment for not fulfilling God's commandments and requirements described in the Bible is carried out by the method of gradual "termination of privileges". This method is best described in #15 from the web page named "bandits.htm" and from post #362E to blogs of totalizm. Practically, this means that the older we are, and therefore the more sins we have committed by NOT fulfilling God's commandments and requirements, the fewer privileges we have in methods of God acting, and thus the greater the influence of the "power of evil" on the course of our lives. Meanwhile, our failure to fulfil the commandments and requirements of God described in the Bible does NOT result from their difficulties, but from our subconsciousness being bombarded by our parasitic relatives from the planets of Orion that are material as we are (see e.g. post #364E to totalizm blogs) and that transmit technically probably from orbit around the Earth or from the Moon, the telepathic (and perhaps post-hypnotic) orders to NOT do what the Bible tells us to do, but to do the exact opposite. (Strangely enough, around Earth periodically rotate miniature and extremely "weird" rocky moons usually not larger than 1000 meters in diameter, about history of discoveries of which there is the excellent free video in English around 10 minutes long and entitled "Earth Has More Than One Moon and They Are Really Weird!", disseminated at <https://www.youtube.com/watch?v=kISZc8T9pvY> - which mini moons could be an excellent cover up for hiding an alien station for broadcasting telepathic or hypnotic commands that are to reprogram the views of majority of humans. This explains why every now and again within humanity various mass tendencies appear when everyone seems to hypnotically be made almost crazy about doing something, like currently sniffing narcotics, while just after the Second World War having own combustion car and with pleasure sniffing the smell of gasoline or car exhaust fumes - as I explained this in several of my publications linked e.g. with the web page "skorowidz.htm" and explained e.g. in post #360E to blogs of totalizm and in #D1 from web page "military_magnocraft.htm".) On the other hand, in practice, learning and fulfilling God's 10 commandments is simpler and easier than, for example, learning and obeying road rules. However, almost every driver's license holder learns and strictly follows the road regulations, and at the same time usually DOES NOT fulfil all 10 commandments of God with equal pedantry. Therefore, with my publications I try to make readers aware that it is in their own interest to understand and accept that there is a made of mater enemy of God

N-241

looking and created like us (described in the Bible and by UFO researchers) and that in order NOT to succumb to its hidden and deceptive techniques, one must symbolically explain to oneself that e.g. the 10 commandments of God are a kind of road rules for how to travel as safely as possible on all roads and paths of our lives (current and future), and that learning and following these 10 commandments of God for "everyone who wants" comes easier than road rules, and at the same time learning to fulfil them voluntarily with love for God, neighbours and nature guarantees us safe travel on the paths of life for all eternity.

Truth (#6) That seeing human reluctance in learning and fulfilling the 10 commandments of God, on the occasion of sending Jesus to Earth, God started supplying each person at the moment of his or her birth with an additional counter-material (i.e. carrying in the software of our soul) the so-called organ of "conscience" (called "heart" in the Bible). I explained more about God supplementing the programming of people's souls with this organ of "conscience" in item #A1 from my web page named "evolution.htm" and in post #316E to blogs of totalizm. This organ, in a way that does NOT violate anyone's free will (see web page "will.htm") quietly whispers to each person directly into his/her mind whether what this person is doing or intends to do is consistent with God's commandments and requirements, or whether he or she is breaking these commandments. Moreover, in the most important moments of this person's life, conscience also whispers to him or her tips and warnings that are important for his or her life, popularly known as "intuition" in humans, and as "instinct" in animals. Unfortunately, people often learn to suppress the whispers of their "conscience" organ already in their youth. I explain quite a lot about the consequences of this jamming of conscience in my publications - e.g. see item #D3 from the web page named "god_exists.htm", or see post #218E to totalizm blogs. Most often, learning this deadening of conscience takes place among young people from rich homes where women often rule, i.e. young people who are NOT subjected to discipline advised by the Bible and typically enforced by their father, of the type described in items #B5.1, #G1 and #G4, from the web page named "will.htm", as well as among young people from morally deviant homes. The result of this suppressing of their conscience is always that these people do NOT see what is coming and what is most important for their lives. After all, the importance of what is coming is informed by the "whispers" of conscience - which, unfortunately, is already muted out in them. As a result, people who have suppressed their conscience show features that the Bible describes, e.g. in verses 6:9-13 from Isaiah or 13:14-17 from Matthew (i.e. that they look but do NOT see). Thus from among them come scientists, politicians and members of the elite who are blind to obvious truths (such as the existence of an absolutely just God and human souls that are able to live forever if only God grants them eternal life justly) or who are NOT able to notice the significance of what immediately strikes people's eyes (such as this important, inspiring detail which I discuss in the caption under Fig. #V1a below). It is from the group of such individuals who are deaf to the whispers of conscience that people we know, e.g. from the Internet or encyclopaedias, are said to supposedly have been inventors or creators of theories or ideas, but about whom, according to Bible verses 4:22 from "Mark" or 10:26 from "Matthew", we later learn that they were, for example, exposed by the history of humanity as examples of stealing inventions, ideas, views, or discoveries from other people, and then describing or patenting them as their own without giving moral credit to those neighbours from whom they got them, because they themselves are NOT able to see what is most important, and at the same time their nature does NOT allow them to accept that others have invented or discovered something important in a matter that has been under their noses for years, but they themselves were NOT able to notice this importance.

Truth (#7) That the most important thing in life and in marriage is to remember that in every

N-240

way we are dependent on God for protection, help and inspiration. However, in order to deserve such protection, help and inspiration from God, it is necessary to learn the commandments, requirements and methods of God's actions and to learn to fulfil them. After all, as I have already emphasized in truth (#2) above: (#7a) everything that happens in our lives is accomplished by God with His own "hands" (although always at the thought intentions of what is being started by someone's "requests" expressed with mind of either ourselves, or e.g. those who try to harm us) - as I explained it in detail in the above-mentioned post #299E to the blogs of totalizm and in #J5 to #J5g from the web page named "petone.htm". It is also in order to educate each of us in fulfilling the commandments and requirements of the Bible that eliminate evil from our lives, God is able to use various methods that He created for people and for the "world of matter", and which use a hard method of tapping the truth into our memory. Examples of these methods of God include, among others: (#7b) shifting each person back in time in order to re-experience events that he/she wrongly experienced or to open his/her eyes to the truth about the operation of "reversible software time". The totaliztic interpretation of such shifting of people in time described in the Bible, which I learned from verses 33:25-30 in the "Book of Job", is discussed in item #B4.1 of the web page "immortality.htm". In turn that such a shifting back in time really often takes place was experienced both by me personally (as I discussed it e.g. in description 1 from item #D6 of the web page "timevehicle.htm"), as well as by my friends personally well known to me, who later told me about their shifting back in time, while I described it all in my publications - e.g. see the last paragraph of item #4d from subsection I4.1.1 in volume 5 of my monograph [1/5]. Another example of God's methods is e.g. (#7c) repeating the lives of individual people in the eternally existing bodies of previously or later living people - most often called "reincarnation". This repetition of life in other bodies is confirmed by evidence in many ways, e.g. historical knowledge from a short video available on YouTube, e.g. at <https://youtube.com/shorts/0oQ0-HRnJuI> , or e.g. by my descriptions from items #J1 to #J4 of the web page called "malbork_uk.htm" or from post #233E to the blogs of totalizm (discussing the strange consequences of my duel with the commander of the Teutonic Knights besieging the castle in Polish Olsztyn - who claimed that he allegedly killed me dishonourably when I was the commander of the Polish knights defending this castle, and also confirmed by the reincarnation of my colleague from work who previously lived as the daughter of an Inca potter from ancient Peru). Thanks to such methods, and also others that are still waiting to be scientifically identified and researched, God always makes sure that each person receives several chances to earn salvation through his or her behaviour.

N-239



Fig. #V1a (baobab flower):

http://pajak.org.nz/proofs/baobab_flower.jpg

Fig. #V1b (baobab in Penang):

http://pajak.org.nz/proofs/baobab_in_penang.jpg

Fig. #V1ab (flower): Here is the extremely ephemeral flower of the sacred Baobab tree, which lasts only for one night. Baobabs produce the largest flowers of all flowering trees - their flowers reach 15 cm (i.e. 6 inches) in diameter. The above photo of this flower also managed to clearly document an important detail that is probably responsible for the natural infertility of some solitary baobabs (usually considered "male") - the possibility of avoiding the problem of infertility that this detail inspires, I described in the fifth paragraph of this photo caption. What gives us a lot to think about is the fact that I have NOT found this particular detail so clearly documented in any of the photos of baobab flowers published on the Internet. Is it possible that UFO-nauts who secretly manage the Internet and are hostile to God and to people (that is, our parasitic relatives from Orion) make it so difficult for people to learn the truth with the help of which the poor inhabitants of the tropics could generate a lot of the food they lack by eliminating the infertility of baobabs, which infertility probably results from this particular detail, that these UFO-nauts carefully censor the Internet and do NOT allow photos illustrating this particular detail to be shown on the Internet? Therefore, I suggest to the reader to test his or her perceptiveness by trying to find out what this detail is, without first looking at my explanation, but only by comparing the above photo of an infertile baobab flower with photos shown on the Internet and searched for, e.g. with the command <https://www.google.com/search?q=baobab+tree+flowers&tbm=isch> . (After all, if the reader confirms his/her own perceptiveness on this previously unknown problem, then it will give him/her the courage to solve other life problems on his/her own - as the correct solution of

N-238

each of them typically requires high perceptiveness.) This self-examination will also confirm the truth of the warning of the Bible, e.g. from verses 6:9-13 from Isaiah or 13:14-17 from Matthew about the existence of people who look but do NOT see - as I explained it with the truth (#6) above (i.e. because they suppressed their organ of conscience, hence while looking at something, they do NOT hear that then, using their conscience, God informs them that they are looking at something very important for them - which is also described, for example, in my blogs #218E or #316E). This is why many of today's scientists-atheists who have already managed to silence their organ of conscience: either disseminate false descriptions of the reality surrounding us, or resort to "plagiarism" by taking new ideas from others without giving them due moral credit, because they themselves are NOT able to notice emphasized by God through this silenced conscience, inspirations regarding new ideas about the reality that surrounds them. (Click on the link of a selected photo to enlarge it or view it in more detail.)

On the island of Madagascar, where God originally created the sacred Baobabs, these sacred trees are called "The Tree of Life" (see <https://www.google.com/search?q=baobab+tree+of+life> - in Polish meaning "Drzewo Życia"). The reason is that God designed them so wisely that they meet all the most important human needs, including the possibility of living in their huge tree holes, accumulating drinking water (as they usually grow in dry areas), producing tasty and highly nutritious fruits which are edible for humans, useful leaves, wood and bark, and the healing abilities of each of their components that allow baobab trees to cure almost all existing diseases including cancer, malaria, and malignant viruses. What's most strange, if in order to scrape the baobab wood, a piece of the tree's bark is mutilated, the baobab tree quickly heals its wounds and overgrows the damaged area with new bark - which causes that, in addition to cutting huge holes in them for living, people often carve images and inscriptions on baobab trees - an example of which I showed in Fig. #J1 and described in item #J3.1 from the web page named "god_proof.htm". Apart from the holy Baobab, I know only one more holy kind of trees, which is the Coconut Palm - which alone is also able to satisfy all human needs. Why the Coconut Palm is considered a sacred tree, I explained it in #D1 to #D1b from my web page named "fruit.htm". In fact, if someone has unrestricted access to any of these sacred trees (e.g. is the owner of at least one mature one of them), then he/she is NOT in danger of dying from either hunger or thirst. For example, in Africa, families who own baobabs get most of their food and everything they need from them, and there is still a lot left for nature, animals and birds to use. However, shown above in Fig. #V1a a photo of a highly ephemeral baobab flower, as well as a photo of the baobab tree itself from Fig. #V1b below, were taken on a lonely and apparently the only baobab tree in the whole of Malaysia growing in there on the island of Penang, i.e. on the same island of Malaysia which also has a mysterious "Penang Snake Temple" (see <https://www.google.com/search?q=penang+snake+temple&source=lnms&tbn=isch> - in Polish called: "Świątynia Węży") - especially to see which extraordinary kind of place, tourists from all over the world (including me) come in there. I showed this Snake Temple in Fig. #J2a while I described it in #J2 from the web page named "stawczyk_uk.htm" and from post #344E to blogs of totalizm.

I was apparently inspired by God Himself to publish the photos shown here of this lonely sacred Baobab tree from the Malaysian island of Penang, because He probably used me as a tool to inspire other people. When, while on vacation in Malaysia in 2011, I learned that there was a lonely baobab tree on the island of Penang, then together with a group of friends from the university where I had previously held my professorship, we organized an expedition to see it and at the same time visit the island of Penang. We stayed there for 3 nights, i.e. from Monday 2011/7/25 to Thursday 2011/7/28. Thanks to this, we even managed to take a photo of the

N-237

tree's fleeting flower, which dies after existing for one night only. What struck me in this lonely baobab from the island of Penang was the fact that it blooms but never bears fruit. Because I have already learned about the tree of the most delicious fruit in the world (which is also probably the most smelly fruit in the world), i.e. about the Malaysian durian fruit, which has different male and female trees and inflorescences - see its descriptions and photos e.g. in items #G1, #D1 and #C2 from my web page "fruit.htm", I started to speculate that the sacred Baobab must also have different male and female trees and flowers, while the lonely baobab from the island of Penang has only flowers of one of these sexes. After returning from my vacation, the fact of the lack of fruit and reproduction of this baobab tree growing alone and at a long distance from other baobab trees, still generally unknown by the luminaries of the "official atheistic science" residing in their "ivory towers", was described in item #F4.4, and also in caption under Fig. #F1ab from my web page named "stawczyk_uk.htm", and in #C1 to #C1ab from my other web page called "cooking.htm". This is because I believed that the dissemination of this information was the reason why God inspired me and my friends from the University of Kuala Lumpur to this private research and tourist expedition. As it later turned out, my publications probably inspired numerous scientific research into the secrets of masculinity and femininity of baobabs - the reader can search for the current results of these research, e.g. using the keywords: baobab male and female - see <https://www.google.com/search?q=baobab+male+and+female> . However, it is a pity that, while probably inspired by one of my publications, professional scientists publishing these results in atheistic scientific literature, as usual, "forgot" to mention, in compliance with the copyrights contained in each of my web pages, whose study and where it was published inspired their research. Nevertheless, let us hope that if it was my inspiration and they omitted giving me moral credit, then history will be able to "correct" this truth one day, in accordance with the Bible's promise from verse 4:22 from "Mark" and 10:26 from "Matthew" stating that "There is nothing hidden that will not be revealed".

I purposely remind here to at least mention my publications with one e.g. "thank you" sentence if someone has been inspired to further research whatever I have established and described. There are numerous important reasons for doing this, all of which are NOT resulting from my "ego", but resulting, among others, from spiritual premises about the existence of which the reader is probably NOT aware. For example, the reason (1) is that my publications are currently the only ones on Earth that combine the truth about the formally proven existence of God and about new knowledge that allows us to get to know God better, with objective and substantive scientific research and previously unknown new theories consistently confirmed by the previously mentioned the most important "three witnesses" - which I described in detail in (1) to (1c) from item #H1 of the web page named "2020life.htm" (these 3 witnesses also include the Bible inspired by God Himself). At the same time, the enemies of God and humanity who are controlled by this other "god" and "ruler of this world" made of matter, secretly managing humanity and also described in the Bible, interfere as much as they can with the promotion of my publications - e.g. see #A5 of the web page named "totalizm_pl.htm". This is why if someone, citing my publications, directs other readers to them, then without knowing about it, he or she performs the so-called a "good deed" that may result with these other readers returning to the path of reliable knowledge and truth about God. Note from the above truth, which is currently forcibly forgotten by many, that in addition to the true God - the existence of which I have formally proven, our planet Earth is secretly ruled by another "god" made of flesh and matter (i.e. the above-mentioned UFO-nauts), who today is served by many people in power, which causes that today the Earth and humanity are still almost as barbaric as in the times of Jesus, who in the Bible is called by many names and emphasized that he is currently the "ruler of this world" (see the Bible, verse 12:31 from "John"), whose the existence and

N-236

hidden occupation of humanity I also empirically proved, while the evidence of the activities of which on Earth I present, among others, in blogs #364E to #359E. Another important reason (2) is that I was born in Poland, and after emigrating from it I noticed that Poland and Polish citizens are described by some other nations, among others, in ways that we know from history were once the beginning of the path leading to concentration camps and to wars. Hence, although, according to the Bible, we are all imperfect and sinful, it is worth learning, in the name of love for God, neighbours and nature, to avoid describing and judging any people, nations or countries in any negative way. This is because in every place of the world, God-fearing, truthful, peaceful, hard-working and creative people can be born, live and work - about this I wrote at length, e.g., in item #I4 of my web page named "mozajski_uk.htm", and I additionally expanded it in "Part #I" of that web page "mozajski_uk.htm". Thus, by pointing out my achievements and scientific contribution to our civilization, or by giving thanks for it, one realizes, using the example of Poland and Polish citizens, that in every nation and country there is a mixture of more and less talented people, and even the most underestimated people have been endowed by God with some unique gifts and talents that in a different situation, without oppression and persecution, these could bear wonderful fruits. So instead of judging, it is better to learn to focus on helping the inhabitants of every country, including our own, to obtain a social opportunity to learn the truth and serve society with their unique talents that God has given them. Yet another important reason (3) is the spiritual existence of the so-called cause-and-effect "chains of knowledge and truth" which I described in detail in item #B2 of the web page "will.htm" and in post #337E to blogs of totalizm, and the origin of which I explained in item #I2 from my blog #330E and the autobiographical web page named "pajak_jan_uk.htm". These are such "chains of knowledge and truth" that make "truth beget truth and lies beget lies", which is also confirmed by the previously mentioned Bible verses, i.e. in Matthew 7:17-19, Luke 6:43-45 and James 3:11-12. The point is that truth, knowledge, goodness, etc., are gradually built up like a kind of building, starting from the spiritual foundations that begin with God, and then rising layer by layer, each one of which is either inspired by, or results from, or is also an extension of the previous layer. So if someone who is forming another of these layers "forgets" to thank and mention his/her predecessor on whom he/she built his/her new layer, then he/she loses the spiritual connection with the truth of his/her predecessor, and hence the "demon of lies" (see https://www.youtube.com/results?search_query=demon+of+lying - or see blog #363E) is able to creep into his/her layer in various ways - which in turn will then become the beginning of a new chain of lies (of the kind that we see in our civilization arose, e.g. from the initial insignificant lie of the "theory of relativity", "theory of evolution", or "big bang theory"). One more important reason (4) is God's warning contained in the previously quoted verses 4:22 from "Mark" and 10:26 from "Matthew" of the Bible, that because of God's intervention everything will be revealed in time to come. Namely, if, despite copyrights, someone forgets to thank or mention someone's inspiring role, then he or she commits a kind of "plagiarism", which is a kind of sin, which will also be revealed with the elapse of time and which history will also "correct" later. The proof that such a correction will inevitably come, is the current intensification of corrections, e.g. who was really the author of stolen inventions, impersonations of someone else's discovery, etc. At the same time, after the correction by history, people who "forget" to mention the inspiring role of what they took their inspiration from will then face a kind of "historical defamation" - because of which (I am sure) entire nations that allowed it will suffer in the future, and which could have been easily avoided by immediately mentioning the source's inspiring contribution at least in one short (e.g. thanking) sentence. After all, historians in the future will be able to check the dates, times and details of everything that will suggest plagiarism and spiritual evil, e.g. the dates of taking photos, issuing publications, patenting inventions, etc. In turn, the computerization of information will allow to cause the correction of lies into the truth with the simultaneous disclosure of e.g. "plagiarism"

N-235

or other frauds and will soon be possible to commit almost as soon as they are detected and confirmed - means NOT, as before, only when the next edition of e.g. encyclopaedias or textbooks is printed.

If these descriptions are read by any of the inhabitants of the island of Penang who recognize the power of God and truth, or by any of the inhabitants of Africa or Australia residing not far from the sterile baobab tree which blooms but typically produces "zero" fruit and is therefore considered "male" - although in fact its flowers show features that also allow for self-pollination (see <https://www.google.com/search?q=inbreeding+in+plants>), then I would suggest him/her to perform a simple experiment that will check the truth of my thesis below - which I have no way of checking myself, because in New Zealand, where I live, there is NO such baobab tree. Namely, from my theoretical considerations it follows that this avoidance of self-pollination of hermaphroditic baobab flowers (see <https://www.google.com/search?q=hermaphrodites+flowers+baobab>) is caused by differences in the shape of the female components of these flowers in individual baobab trees, and by the repeatability of the methods of obtaining nectar by "fruit bats". (From Fig. #V1a it follows that the genetics of some baobabs is intentionally directed by God to invest in the "male" component of its flowers by causing their female component to grow significantly to the side and stick out significantly beyond the ball with its pollen and nectar.) Hence, if at the beginning of the one-night life of this flower, someone rubbed the tip of this protruding female part of the flower with a ball with pollen from another flower of the same tree, then through self-pollination with a human hand this flower would perhaps be able to be pollinated and bear fruit. After all, the almost identical problem of infertility of vanilla beans (see <https://www.google.pl/search?q=hand+pollination+of+vanilla+beans+in+Africa> - also illustrated by numerous videos searched for e.g. with the phrase: hand pollination of vanilla beans in Africa - see https://www.youtube.com/results?search_query=hand+pollination+of+vanilla+beans+in+Africa) imported to Africa from Central America, was solved by one of the ordinary workers of such an infertile plantation by inventing a way of hand pollination by humans. However, in order to be successful also for the baobab tree, manual pollination would have to be performed on many (i.e. as many as one can reach) flowers of a single or "male" baobab tree (i.e. the one with zero fruit), and in case of success, DO NOT break God's commandments, e.g. by "forgetting" to give me in at least one short sentence thanks for my inspiration - doing so in accordance with the copyrights on my web pages.

Fig. #V1b (a lonely Baobab tree from the tropical island of Penang - click on this link to view it http://pajak.org.nz/proofs/baobab_in_penang.jpg). This lonely sacred Baobab tree from the island of Penang in Malaysia (brought in there from Abyssinia in 1871 by an extraordinary "soldier of happiness" - descriptions of whom actually indicate features consistent with verse 13:2 from the biblical "Letter to the Hebrews"), can be a symbol of fate almost each one among people. Its symbolic role is NOT only limited to inspiring research revealing previously unknown truths, such as the truths described above, but also to symbolizing the course and outcomes of people's lives. For example, it came to Penang from afar, just as the ancestors of each person came to Earth from "Eden" which, according to Hebrew mythology, was a K7 type starship with a structure and operation identical to my Magnocrafts (see my web page "magnocraft.htm") - for mythical descriptions of "Eden" see subsections P6.1 to P6.5 from volume 14 of my free monograph [1/5]. Although this lonely sacred Baobab tree is in a situation that allows it to live for many years (good soil and proper climate), and these trees can live to be at least 2,000 years old (some authors claim that up to 5,000 years), unfortunately it lacks the "second baobab trees" on its side which would enable it to fulfil all the

N-234

reasons why God created it. Similarly to it, unfortunately, due to the technical separation of us from God by the plots of the "powers of evil" described above in item #V1, and also the separation from everything that is most important in life, we people are also unable to correctly fulfil all the functions for which God created us. For example, because of reasons described in item #V1 above on this post #365E and in #V2 on the web page "humanity.htm", more and more women and men are unable to find a life partner, without whom life is fruitless. Due to the oppression of these "powers of evil" and their successes in reprogramming some people to break God's commandments and requirements, still practically all of us cannot fully develop our creative power, nor contribute to the technical and spiritual progress of the world of matter in which we live. So if, as a civilization, we do NOT quickly learn to overcome the hidden harm by the "powers of evil", due to this programming of us with the advanced technology of these parasitic creatures into lying, immorality, exploitation of others, killing and constant aggressive wars - each of which wars may end up as a world nuclear war, soon, like our ancestors from the stars, from Atlantis on Earth, and from Mohenjo Daro in Pakistan (see https://www.youtube.com/results?search_query=Ancient+Nuclear+Energy+Pollution+at+Mohenjo+Daro+in+Pakistan), we will also blow ourselves up.

A lot of interesting facts about the lonely baobab tree shown here, which has excellent living conditions such as the excellent soil of the tropical island of Penang in Malaysia and a lot of "fruit bats" whose feeding on the nectar of its flowers, according to the claim of our "official atheistic science", should pollinate these flowers, the reader can learn from 3 in item #F4.4 and also from the caption under Fig. #F1ab on my web page named "stawczyk_uk.htm", or from item #C1 and from the caption under Fig. #C1ab on my other web page called "cooking.htm". I recommend visiting them.

Copyrights © 2023 by Dr Eng. Jan Pająk

* * *

The above **post #365E** constitutes an adaptation of the content of #V1 to #V1a from my English web page named "humanity.htm" (update of 5 November 2023, or later) and is available, among others, at the following addresses:

<http://nirwana.hstn.me/humanity.htm>

<http://drobina.rf.gd/humanity.htm>

<http://pajak.org.nz/humanity.htm>

Notice that the above web pages are my main publications updated many times later. On the other hand, this post #365E to blogs of totalizm is only a "harbinger" of publishing the presented here results of my research - which later is NOT updated. Therefore, these web pages typically contain texts that are more improved than this post to blogs of totalizm, with the elapse of time they collect more evidence and fewer research mistakes or writing errors, and because of their repeated updating they also contain the latest findings of my continuously carried out research.

At each of the addresses provided above, I also try to make available the most recently updated versions of all my web pages. Therefore, if the reader wishes to learn from "first hand" the truths explained on any of my web pages, then either at the above addresses he/she may start the web page "menu2.htm" that contains green links to names and topics of all web pages that I developed so-far, then in this web page "menu2.htm" can select the link to the web page that he/she wishes to view, and through clicking the "mouse" start that web page. For

N-233

example, in order to start this "menu2.htm" from the above-indicated address <http://pajak.org.nz/humanity.htm> , it is enough if in that address the name of the web page "humanity.htm" is replaced with the name of the web page "menu2.htm" - then to the search engine will be entered the new address <http://pajak.org.nz/menu2.htm> obtained in this way. In a similar manner as starting this "menu2.htm", the reader can also start instantly any of my web pages, the name of which he/she already knows, because e.g. I provided it in the above post or because it appears in the "menu2.htm". For example, in order to run any other web page of mine, the physical name of which I have already given anywhere - e.g. to run a web page named "2020life.htm", let's say from a web page with the address <http://pajak.org.nz/humanity.htm> , it is enough that instead the previous web page address, he/she entered the following new address <http://pajak.org.nz/2020life.htm> in the address box of a search engine.

It is also worth knowing that almost every NEW topic which I already researched for the "a priori" approach of the new "totaliztic science" and presented on this blog, including the topic from this post #365E (i.e. my own translation to English from the Polish post #365), I intended to publish on all mirror blogs of totalizm which until now remain accessible by me and on which I am still able to publish my posts. Until 2022/10/30, as many as 8 such blogs of totalizm were established and maintained for a short time, out of which only following 3 out of these 8 blogs of totalizm still remain working, accessible, updatable and possible to use for publishing my posts. These 3 blogs of totalizm still accessible for me can be found at the following addresses: <https://totalizm.wordpress.com> (in "Small Print" 12pt: posts starting from #89 = i.e. since 2006/11/11)

<https://kodig.blogi.pl> (in "Large Print" 24pt: posts starting from #293 = since 2018/2/23)

<https://drjanpajak.blogspot.com> (in "Large Print" 24pt: posts starting from #293 = i.e. since 2018/3/16) also available via NZ address <https://drjanpajak.blogspot.co.nz>

Fortunately, the impossibility to further publish my posts on 5 of these blogs of totalizm did NOT cause the loss of their posts. This is because after complementing with illustrations, colours, underlining and working links of all my posts that I published so far on blogs of totalizm, including this post, I systematically make them available also in my free electronic publication [13] in a safe PDF format and in normal size 12pt (formerly up to the post #360E in two sizes of print, i.e. also in large size 20pt) - which everyone can download for free, e.g. through the web page named "tekst_13.htm" available on all the web sites indicated above, including, for example, at http://pajak.org.nz/tekst_13.htm . Almost all posts to blogs of totalizm published in Polish are also published in this [13] after my translation of them to the English language, and thus I hope they should be understandable for inhabitants of countries other than Poland.

Other posts extending and supplementing **this #365E**:

#364E, 2023/10/1 - Evidence of a hidden invasion of UFO-nauts-giants on Petone in NZ (#K5 to #K5e from "petone.htm")

#363E, 2023/9/1 - "how" people are possessed by material UFO-nauts from Orion through synchronising minds by technical telepathy after telekinetic entering to their bodies (#M1 to #M4 of "evil.htm")

#362E, 2023/8/1 - the method of "termination of privileges" for reforming the human administration of justice, and four-propulsor UFOs hijacking our planes and ships (#I1 to #I6 from "bandits.htm")

#361E, 2023/7/1 - the dissemination of truth in the role of defence against raids by invisible UFO-nauts on our flats (#L2 to #L3a of "evil.htm")

#360E, 2023/6/20 - my Magnocraft as a source of keys to knowledge and truth worked out on

N-232

Earth (#D1 to #D1cd from "military_magnocraft.htm")
#359E, 2023/5/21 - secret "sabotage loop" from the microprocessors in our PCs (#J3 to #J3a from "faq.htm")
#354E, 2022/12/28 - how 12 "[Ω] God Stamps" from Bible confirms truth of my discoveries and corrects deviations of official science (#H1 and #H2 of "bible.htm")
#346E, 2022/5/12 - how the "[Ω] Seal of God" from the Bible, replaced scientific speculations about time by knowledge of truths about the universe and time (#I5 from "1985_theory_of_everything.htm")
#345E, 2022/3/21 - there is NO "time" or "elapse of time" in the counter-world, hence telepathy and telekinesis have infinite speed (#I1 to #I4 of "1985_theory_of_everything.htm")
#344E, 2022/3/1 - sensitivity of "snake stones" to the moral energy and powers of the "snake temple" (#J2 from "stawczyk_uk.htm")
#337E, 2021/8/1 - "free will", knowledge, truth, "skeleton of knowledge and truth", and "reversible software time" that God manages (#B1 to #B3 from "will.htm")
#330E, 2021/1/1 - how three independent "witnesses" (the Bible, empiricism and my theories) confirm the same essential truths about God, the universe and time (#I2 from "pajak_jan_uk.htm")
#316E, 2019/11/17 - information encoded in the Bible that after creating the human race, God improved it many times (#A1 from "evolution.htm")
#299E, 2018/7/1 - the "tree of life" algorithm from Kabbalah, which is the "hands of God" that perform all the actions that we have undertaken and that God allows us to do (#J5 from "petone.htm")
#233E, 2013/6/1 - shocking confession of killing me in the "reincarnation" account of the spirit of the Teutonic commander of Olsztyn in Poland (#J1 to #J4 from "malbork_uk.htm")
#218E, 2012/5/2 - suppression of the voice of conscience may end up in premature death (#G1 and #G6 from "will.htm")
#211E, 2011/11/8 - imperfections of people as a driving mechanism for the process of effective "pursue of knowledge" (#B2 from "antichrist.htm")
#203E, 2011/7/15 - problems with the "marriage monopoly" and advantages and benefits of polygamy (#J2.2.2 from "morals.htm")

Let totalizm prevail,
Dr Eng. Jan Pająk

N-231

WPIS (na trzech blogach) - numer #365

Blogi: totalizm.wordpress.com, kodig.blogi.pl, drjanpajak.blogspot.com

Daty opublikowania: 2023/11/1, 2023/11/1, 2023/11/1

Adoptowany z i rozwijany w: #V1 do #V1a z totalizycznej strony o nazwie "[humanity_pl.htm](#)"; a także "tomie N" (niniejszym) opracowania [13] (dostępnego ze strony o nazwie "[tekst 13.htm](#)"), gdzie jego pełny polskojęzyczny tekst jest przytoczony jako niniejszy wpis numer #365.

Tytuły wpisów #365:

#365: [Skrycie szatańska inwazja UFOonautów na instytucję małżeństwa i wymogi strategii naszej obrony](#) (totalizm.wordpress.com - #V1 do #V1a z "[humanity_pl.htm](#)")

#365_1: [Skryta inwazja szatańskich UFOonautów a wymogi strategii obrony instytucji małżeństwa \(część 1\)](#) (kodig.blogi.pl)

#365_2: [Przyczynowo-skutkowa rola "inspiracji" jako fundamentu poznawczego i egzaminu z moralności \(część 2\)](#) (kodig.blogi.pl)

#365: [Skryte ataki UFOonautów na instytucję małżeństwa, wymogi strategii obrony, symbolizm kwiatu baobabu](#) (drjanpajak.blogspot.com)

Streszczenie: Drogi czytelniku. W niniejszym wpisie #365 i w punkcie #V1 strony "[humanity_pl.htm](#)" z jakiej jest on adaptowany omawiam małżeństwo jako jedno z szeregu najistotniejszych zobowiązań życiowych ściśle zdefiniowanych dla ludzi przez Boga, oraz przypominam rewolucyjne nakazy Jezusa dotyczące małżeństwa jakie wraz z innymi nakazami Boga docelowo pozwalają na zupełne wyeliminowanie istnienia zła z naszego "świata materii" zanim Bóg będzie mógł dać nieśmiertelne ciała spełniającym wymagania Jezusa ludziom (tak jak opisują to wersety 13:41-43 z "Mateusza" w Biblii - odnotuj iż ja standardowo cytuję wersety katolickiej "Biblii Tysiąclecia" np. z adresu: <http://biblia-online.pl/Biblia/ListaKsiag/Tysiaclecia>). Dobrodziejstwa tych rewolucyjnych nakazów Jezusa wyjaśniam tu na przykładzie efektów zmiany stosunków w jedynie uznawanych przez Boga małżeństwach mężczyzn z kobietami. Tę zmianę stosunków uzyskujemy poprzez strategię usunięcia zmyślnie wprogramowywanego w małżeństwa przez skrycie działające na Ziemi "moce zła" owego dominującego je aż do dzisiejszych czasów jednostronnie wymuszanego chwilowego "brania" cielesnej "przyjemności" oraz zastąpienie tego "brania" przez obustronne i ochotnicze "dawanie". Jak bowiem dowodzą tego logika i praktyka, adoptowanie ochotniczego i obustronnego "dawania" jako strategii działania danego małżeństwa, pozwala aby ową egoistyczną i chwilową "przyjemność" ciała, która charakteryzuje jakość jednostronnych efektów "brania", przetransformować w trwałe duchowe poczucie obustronnej "szczęśliwości i spełnienia" - czyli przetransformować w cudowne jakości, których mieszkańcom naszej cywilizacji coraz bardziej brakuje. Wyjaśnienia tego wpisu #365 zakończę przykładem kwiatu bezpłodnego baobabu z Fot. #V1a poniżej dla omówienia i dla przypomnienia roli "inspiracji" jako fundamentu poznawania i właściwego korzystania z otaczającej nas rzeczywistości, oraz jako sposobu egzaminowania nas przez Boga z poziomu naszej moralności.

#V1. Trwałe eliminowanie zła z naszego świata materii polegające na wdrażaniu rewolucyjnych zasad życia nauczanych przez Jezusa i filozofię chrześcijaństwa a nakazujących nam postępowanie dokładnie przeciwstawne do motywacji i zachcianek ludzkich ciał lub emocji wynikających z potrzeb tych ciał, a obejmujące, między innymi, ochotnicze "dawanie" zamiast egoistycznie wymuszanego od bliźnich "brania" (np. patrz Biblia, wersety 20:35 z Dzieje

N-230

Apostolskie lub 6:38 z Łukasza):

Motto: "Cokolwiek czynisz w swoim życiu zawsze staraj się to czynić w sposób jaki jest przeciwstawny do nakazów twego ciała i nakazów emocji wywodzących się z ciała, a odmieni to twoje życie na nieporównanie szczęśliwsze i bardziej spełnione." (Przykładowo, zamiast "kłamania" zawsze staraj się mówić, pisać, poszukiwać i promować "prawdę" i to nawet jeśli przez niektórych jest ona dezaprobowana i unikają jej poznania - patrz Biblia, np. wersety: 20:16 z Księgi Wyjścia, 19:11 z Księgi Kapłańskiej, 15:2 z Księgi Psalmów, 12:19 z Księgi Przysłów, 13:8 z 2 Koryntian. Zamiast egoistycznego "brania" zawsze staraj się ohotniczo "dawać" - patrz Biblia, np. wersety: 20:35 z Dzieje Apostolskie i 6:38 z Łukasza. Zamiast mściwego "oka za oko i ząb za ząb" zawsze staraj się "wybaczać" lub "nastawiać drugi policzek" - patrz Biblia, np. wersety 5:38-41 z "Mateusza". Zamiast wypełniania tylko niektórych przykazań Boga (np. tylko "NIE zabijaj"), ohotniczo i z miłości do Boga, bliźnich i natury z równą pedantycznością wypełniaj wszystkie 10 przykazań - patrz Biblia, np. werset 11:23 z Łukasza, zinterpretowany dokładniej w #K5 strony "petone_pl.htm" oraz we wpisie #364 do blogów totalizmu. Zamiast wszystko czynić wzdłuż "linii najmniejszego wysiłku moralnego", zawsze staraj się czynić to wzdłuż "linii najwyższego wysiłku moralnego" tak jak wyjaśniam np. w #C1 i #A2.1 strony "totalizm_pl.htm")

Powyższe rewolucyjne zasady życia nauczane przez Jezusa i filozofię chrześcijaństwa zakończyły panujący w czasach przed-Jezusowych okres wyłącznie pasożytniczego współżycia międzyludzkiego (patrz strona "parasitism_pl.htm") charakteryzujący się legalizowanym przez ludzkie prawa zwyczajem rabowania od bliźnich przemocą, przekupstwem lub podstępem wszystkiego co oni mają a co komuś dysponującemu siłą lub bogactwem wydawało się przydatne jednak wypracowania tego albo mu się NIE chciało, albo też NIE leżało w jego możliwościach. Po tamtym okresie wyłącznie pasożytniczego współżycia nadszedł trwający nawet i dzisiaj "okres przejściowy", w którym ludzkość stara się wdrażać rewolucyjne nakazy współżycia nauczane przez Jezusa i opisywane w Biblii. Niestety, nadal NIE bardzo jej się udaje pokonanie oporu anty-boskich i żyjących z pasożytowania "mocy zła" jakie opisałem na swych blogach #364 do #359. Do dziś bowiem istnieje wiele powodów dlaczego przez aż tak długo oraz dlaczego z aż tak chwiejnymi wynikami ludzkość niemal bezsukcesowo wdraża te zasady Jezusa. Najważniejsze z tych powodów opisałem już szczegółowo w owych wpisach do blogów totalizmu o numerach od #364 do #359, oraz w publikacjach z jakich wpisy te zostały zaczerpnięte (wpisy te czytelnik może sobie przeczytać np. z "tomu N" mojej gratisowej publikacji [13] upowszechnianej stroną "tekst_13.htm", lub z adresów podanych np. w punkcie #Z2 na stronie "humanity_pl.htm"). Jednym z najznacznějších z tych powodów jest wymuszanie siłą na ludzkości obecnej jej sytuacji, kiedy to za pomocą nadrzędnej techniki nakazów telepatycznych i po-hipnotycznych owym "mocom zła" udaje się uzyskiwać aprobatę coraz większej liczby ludzi akceptujących swe przeprogramowanie na upieranie się przy egoistycznym zaspokajaniu swych potrzeb "braniem" wymuszonym na bliźnich lub nawet na mężu czy żonie, coraz zaś mniej ludzi nadal stara się ohotniczo "dawać" w sposób zalecany przez Jezusa i opisany w Biblii. Dlatego w niniejszym punkcie #V1 tego wpisu #365 wyjaśnię dlaczego ohotnicze "dawanie" z miłości do Boga, bliźnich i natury jest nieporównanie korzystniejszym sposobem postępowania zarówno dla każdego indywidualnego człowieka jak i dla całej ludzkości, niż w jakikolwiek sposób wymuszane "branie".

Ohotnicze "dawanie" jest jednym z owych nakazywanych nam przez Jezusa i opisanych w Biblii postępowań jakie docelowo służą wyeliminowaniu wszelkiego zła z naszego "świata materii" zanim Bóg zdecyduje się nadać nieśmiertelność wybranym przez Niego ludziom (patrz Biblia,

N-229

13:41-43 z "Mateusza"). Niektóre z tych postępowań wyszczególniłem w "motto" do niniejszego punktu #V1. Wdrożenie wszystkich tych postępowań przez dowolną cywilizację jest absolutnie niezbędnym warunkiem aby cywilizacja ta mogła trwać i kwitnąć przez nieskończony okres czasu, bez samo-wysadzenia siebie w powietrze - tak jak z grona przodków ludzkości sami powysadzali siebie w powietrze mieszkańcy planet Nerra oraz Whistheen opisywani w paragrafach numer {5500} i {5450} z podrzdziału #B3 naszego darmowego traktatu [3b] o tytule "Kosmiczna układanka" upowszechnianego stroną "tekst_3b.htm". (A pamiętać tu warto iż posiadając broń jądrową ludzkość właśnie jest już bardzo blisko możliwości wysadzenia samej siebie np. z powodu szaleństwa lub nadmiernego nadęcia własnego "ego" czy ambicji przez któregoś z jej władców.) Jako wyjaśnienie "dlaczego" NIE przestrzeganie tych Jezusowych zasad postępowania zawsze prowadzi do całkowitego upadku, śmierci i zniszczenia, rozważmy mściwą zasadę "oko za oko i ząb za ząb" jaką do dzisiaj praktykuje większość indywidualnych ludzi a także przywódców państw i nawet całych rządów, zamiast praktykować wymagane przez Boga "wybaczenie" lub nawet "nastawienie drugiego policzka". Wszakże jeśli praktykuje się mściwą i pasożytniczą zasadę "oko za oko i ząb za ząb" wówczas wzajemnego pozbywania się owych symbolicznych "oczu" czy "zębów" nigdy NIE ma końca. Jeśli bowiem rozglądniemy się dookoła wówczas zauważymy iż ludzka natura jest taka, że kiedykolwiek ktoś kogoś pozbawi czegokolwiek, wówczas zawsze znajdowane są jakieś wymówki aby temu pozbawiającemu odebrać to z powrotem lub zabrać coś conajmniej równoważnego. W rezultacie widzimy jak NIE tylko indywidualni ludzie, ale także całe rodziny, gangi, a nawet całe narody lub kraje, mają do kogoś głęboką urazę i chęć zemsty, ponieważ kiedyś w przeszłości było im coś odebrane. A odnotować trzeba iż w czasokresie wdrażania tej mściwej zasady "oko za oko i ząb za ząb" praktycznie niemal NIE istnieje taka osoba, rodzina, gang, naród lub kraj, któremu ktoś kiedyś by czegoś nie zabrał siłą, podstępem, lub niesprawiedliwym przekupstwem. Stąd ta chęć zemsty w niektórych przypadkach trwa już stulecia, a czasami nawet tysiące lat, zaś w obecnej kulturze pasożytniczych wierzeń ludzi może ją skończyć tylko niemal kompletne wymordowanie uczestników którejś ze stron tak mszczących się nawzajem na sobie. (Pamiętać też tu warto, że w przypadku kontynuacji zemsty i wrogich konfrontacji dwóch stron, każda z tych stron ma 50% szansy iż to ona będzie wymordowana doszczętnie. Dlatego zgodniejsze z intencjami Boga, logiczniejsze i eliminujące zło bo prowadzące do obustronnego przetrwania, jest akceptowanie owego nawet i dzisiaj wydającego się być zbyt drastycznym zalecenia Jezusa z Biblii aby wybaczać - zamiast np. pozbawiać "oka za oko" - patrz <https://www.google.com/search?q=Bible+forgiving+instead+of+eye+for+eye> .)

Podobnie działają wszystkie z opisywanych w powyższym "motto" zasad postępowania. Przykładowo, w wymuszonym na bliźnich "braniu" zamiast ochotniczego "dawania", branie to będzie wymagało coraz większej siły i bezwzględności wymuszeń, ponieważ u strony od której coś jest zabierane będą formowały się i narastały coraz następne powody i sposoby opierania się owemu braniu. Wszakże "branie" jest rodzajem przymuszania, a stąd i rodzajem "zła" - zaś każde zło ma to do siebie iż "zło rodzi zło" (co na przykładzie owoców wyjaśnia Biblia w Mateuszu 7:17-19, Łukaszu 6:43-45 i Jakubie 3:11-12). Aby zilustrować to na uproszczonym przykładzie, rozważmy jak może rozwijać się sytuacja jeśli oboje uczystnicy jakiegoś dzisiejszego małżeństwa działają na zasadzie wymuszonego "brania". Wówczas bowiem np. żona tzw. "dobrego męża" (tj. męża o cechach zgodnych z chińskim przysłowiem stwierdzającym "źli mężowie zawsze mają dobre żony, zaś dobrzy mężowie zawsze mają złe żony" - patrz blog #364) szybko się zorientuje iż z powodu "małżeńskiego monopolu" jaki jej nadają obecne ludzkie prawa (patrz punkt #J2.2.2 z mojej strony "morals_pl.htm" lub ze wpisu #203 do blogów totalizmu), ona może odmawiać wykonywania swych obowiązków małżeńskich i w ten sposób "brać" od swego męża wymuszaną na nim coraz to większą uległość i usługiwanie. Tym zaś "braniem" stopniowo stłamszy u niego "męską" wersję pożądaną przez

N-228

każdego (szczególnie przez kobiety) ludzkiej cechy po angielsku zwanej "masculine containment" (patrz https://www.youtube.com/results?search_query=masculine+containment+male+providing+woman+with - co można tłumaczyć jako: "męskie powstrzymywanie zła" ponieważ sprowadza się ono do "działań utrzymujących coś szkodliwego pod kontrolą lub w obrębie ograniczeń" - po angielsku do "the action of keeping something harmful under control or within limits"). Czym dokładnie to "męskie powstrzymywanie zła" jest, najlepiej oddaje angielskie przysłowie "mój dom jest moim zamkiem" - patrz <https://www.google.com/search?q=my+home+my+castle> . Znaczący jest to np. odstraszanie włamywaczy lub gwałcicieli, naprawa wszystkiego co się popsuło, praca wymagająca mięśni i siły, uczenie dzieci porządku poprzez ścisłe wymaganie aby wszystko co wzięte wracało potem na swoje uprzednie i przynależne mu miejsce, utrzymywanie dzieci w dyscyplinie, itp. Kiedy zaś tym "braniem" zupełnie już podporządkuje ona sobie swego męża, wtedy typowo żona taka utraci do męża cały szacunek, uznając go za "mięczaka" i "pantoflarza" jaki NIE posiada owej pożądanej "masculine containment". Z istnienia tych niszczycielskich następstw "odejmującej" natury kobiet, typowo dążących do pozbywania się szacunku do swego męża, sprawę zdają sobie nawet same kobiety - co ujawnia 1 minutowe angielskojęzyczne wideo "What ALL women want" (tj. "czego wszystkie kobiety chcą") o adresie <https://www.youtube.com/watch?v=-k1tt6hKFyA> . Z kolei ta samo-indukowana przez żony utrata szacunku do męża może ją skusić do znalezienia sobie kogoś innego, kto w jej oczach będzie bardziej "męski". Kiedy zaś i tamtym się znudzi, lub to on jej się pozbędzie, wówczas może poszukać sobie kogoś jeszcze innego - wszakże jak stwierdza przysłowie "na darmowe śliwki zawsze znajdą się amatorzy", zaś uzyskiwanie seksualnej przyjemności poprzez częste zmiany partnerów szybko staje się równie nałogowe jak narkomania. W rezultacie liczba jej przeszłych partnerów będzie rosła (co ma wysoce niszczycielski wpływ na jej psychikę, na jej reputację i na zdrowie jej ciała), zaś jej pożycie z mężem równocześnie zaczyna cechować zjawisko małżeńskiego "umotonnienia i przyzwyczajenia" - patrz https://www.youtube.com/results?search_query=umotonnienie+przyzwyczajenie+w+ma%C5%82%C5%BCe%C5%84stwie . To zaś z czasem prowadzi do rozwijania się w niej żeńskiego "narcyzyzmu" - patrz https://www.youtube.com/results?search_query=kobieta+narcyz , czego efektem będą zjawiska opisywane w punkcie #V2 na stronie "humanity_pl.htm" niemal zawsze wiodące do rozpadu małżeństwa, utraty jego dorobku, oraz zapewne i do samotnej strości pełnej goryczy i żalu.

Warto tu dodać iż w dawnych czasach znana była też żeńska wersja tej samej cechy - jaką można by nazwać "feminine containment" czyli "żeńskie powstrzymywanie zła". Ale niestety do dzisiaj uległa ona niemal pełnemu wymarciu. Ta cecha powodowała iż do domu z żoną ją posiadającą mężowie z chęcią wracali po pracy, bowiem wiedzieli iż wcale NIE czeka ich tam lawina gderania, narzekania i wyrzutów, a czeka ich miłość, troska, opieka, moralne wsparcie, itp. - tj. to wszystko co kiedyś z kobiet czyniło matki i pielęgniarzy z urodzenia, zaś co bardzo dobrze wyrażało stare powiedzenie angielskie o którym pamiętam z czasów mojej młodości iż miało ono także polską wersję jednak obecnie wersji tej NIE ma już w internecie, a które informowało iż "mężowie wnoszą budynki ale żony przemieniają je w domy" - patrz <https://www.google.pl/search?q=men+make+houses+women+make+homes> .

Zdefiniujmy sobie więc tu co takiego Jezus opisywał jako "dawanie" oraz co je różni od chwilowego "brania". Moje analizy tego co Biblia stara się nam przekazać pod nazwą "dawanie" w wersetach z nazwą tą związanych "przyczynowo-skutkowymi łańcuchami", po przetłumaczeniu na dzisiejszy język i wyrażeniu w nowoczesny i bardziej opisowy oraz zrozumiały sposób, pozwalają aby biblijną definicję "dawania" wyrazić np. następująco. "Dawanie jest to postępowanie wynikające z miłości do Boga, bliźniego (albo liźnich), lub

N-227

natury, a polegające na ochotniczym i celowym przełamaniu w sobie jakichś oporów powodowanych przez potrzeby, nawyki, lub działanie ludzkiego ciała (np. przez tzw. lenistwo), aby wybranego lub wybranych na odbiorcę lub odbiorców tego dawania wzbogacić o doznania zarówno cielesne jak i duchowe jakie wzbudzą lub podniosą w nim/nich wiarę w Boga i w dobre intencje u ludzi." Innymi słowy daniem są tylko działania i sytuacje, kiedy to co dajemy wymaga naszego ochotniczego, osobistego i inicjowanego przez nas samego wkładu w co najmniej emocjonalne (a często i fizyczne) pokonanie jakiegoś istniejącego u nas i znacznego oporu, a ponadto często wymaga też wkładu: wysiłku, nauki, umiejętności, wysłuchania, zrozumienia, wiedzy, aktywnego działania, odwagi, itp. Tak rozumianym "daniem" wcale NIE jest więc np. przypadek gdy ktoś bogaty (np. milioner) da napiwek kelnerowi albo banknot żebrakowi. Powodem jest tu iż kiedy ma się dużo pieniędzy, danie komuś banknota NIE wymaga przełamania w sobie jakichś znaczących oporów ani włożenia w to np. wysiłku. Za to daniem byłoby już np. gdyby ów milioner tę samą sumę dał komuś potrzebującemu, czyje np. poglądy są odmienne niż u niego i kogo np. musiałby najpierw osobiście odnaleźć gdzieś na drugim końcu świata (bo owo przełamanie wewnętrznej niechęci do osoby o przeciwstawnych oglądach, oraz wola i praca włożone w osobiste odszukanie odbiorcy, uczyniłoby to "daniem" w definicji Jezusa.) Także "daniem" jest np. ochotnicze i osobiste ugotowanie przez żonę ulubionej potrawy (lub nawet całego obiadu) swemu mężowi, kiedy powraca on zmęczony z pracy, nawet jeśli owa gotująca żona sama też jest zmęczona. (Pokonanie jej zmęczenie i osobiste wykonanie oraz wiedza jaką musi włożyć aby potrawa była ulubioną męża, smaczną, oraz aby NIE zawierała psujących zdrowie i skracających życie chemikaliów dziś wszechobecnych w puszkach, butelkach i krzykliwych opakowaniach fabrycznie przetwarzanej żywności, jest tym co jej działanie uczyniłoby "daniem" zgodnym z ideami Jezusa.) Trzeba tu nadmienić, że małżeństwa jakie działają na zasadzie "dawania" nie powinny też odpowiadać słowem NIE. Odpowiedź NIE też bowiem wywodzi się z wymuszania, a więc z "brania", czyli ze zła - jak zaś już to podkreślałem powyżej, Biblia stara się nas uczyć iż "zło rodzi zło". Gdyby więc wykonano rzeczowe i obiektywne badania, wówczas zapewne by się okazało iż sporo jeśli nie większość rozwodów wywodzi się właśnie od zbyt częstego odpowiadania słowem NIE. Dlatego, szczególnie w małżeństwie, zaś w ogólności też w reszcie sytuacji życiowych, trzeba uczyć się aby zamiast odpowiedzi "NIE", używać inne (warunkowe) wyrażenia jakie już nie są definitywnym złem, np.: "lepiej jutro, bowiem będzie to już początek naszych wakacji", albo "TAK, ale najpierw spłaćmy naszą obecną pożyczkę", itp. Wszakże Biblia również podkreśla iż dobro ma to do siebie iż "dobro rodzi dobro" (co na przykładzie owoców też wyjaśnia nam Biblia w Mateuszu 7:17-19, Łukaszu 6:43-45 i Jakubie 3:11-12). Niestety pamiętać też trzeba, że w przypadku kiedy w małżeństwie mąż i żona NIE współpracują ze sobą "partnersko" dla szczęścia i dobra swej rodziny np. używając ochotniczego "dawania", a pasożytniczo traktują się nawzajem jako rodzaj wrogów czy przeciwników z którymi koniecznie trzeba wygrać grę "czyje ego jest większe", wówczas mogą swe pożycie małżeńskie zamienić w rodzaj "przedziona piekła" - tak jak ilustruje to krótkie angielskojęzyczne wideo o adresie <https://www.youtube.com/watch?v=s8DNgi5Tok4> humorystycznie prezentujące niszczycielską tendencję kobiet aby "wygrywać" każdą grę ze swym mężem. To dlatego warto włożyć szczególną uwagę, wiedzę i starania NIE tylko we wybranie sobie właściwej osoby na męża lub żonę - tak jak wyjaśniam to poniżej w prawdzie (#3) , ale także aby jeszcze za młodu przygotować siebie samego do pełnienia "partnerskiej" roli w małżeństwie (a NIE roli wroga czy przeciwnika w życiowej grze).

Z kolei bazującą na stwierdzeniach Biblii definicję "brania" można sformułować następująco. "Branie jest to postępowanie wynikające z egoistycznej miłości siebie samego i będące niemal bezwysiłkowe czyli NIE wymagające własnego wkładu pracy, wiedzy, uzgadniania, kompromisowania, itp., a polegające na zaspokajaniu jakiejś potrzeby lub chwilowej zachcianki

N-226

swego ciała, jakie innemu bliźniemu lub całej grupie bliźnich jest narzucane siłą, władzą, zapłata, oszustwem, wybiegiem, przestępstwem, itp. - a stąd jakie u tego bliźniego (lub bliźnich) powoduje odczucie bycia przymuszonym, zaś jakiego zrealizowanie wymaga od bliźniego wymuszone na nim/niej pokonanie co najmniej jednego z wewnętrznych oporów istniejących u tego bliźniego." Przykładami "brania" jest np. zatrudnienie za głodową stawkę, odwiedzenie prostytutki, czy protestowane niedawnym ruchem "me too" - patrz https://www.youtube.com/results?search_query=me+too+movement (tj. "ja też" ruch) uwiedzenie swojej sekretarki, albo np. pięknej aktorki - w zamian za co decyzją dokonującego "branie" będzie jej zaoferowana np. podwyżka zarobków lub rola w filmie. Na szczęście, jeśli oboje uczestnicy małżeństwa naprawdę zapragną, wówczas z pomocą Boga i wiedzy nauczanej przez Biblię i Jezusa, mogą każde zło, w tym także i "branie", wspólnym wysiłkiem ich obojga przetransformować w dobro i codzienne szczęście całej danej rodziny. Kluczem jednak do sukcesu jest tu partnerstwo, czyli jak ktoś mądry ładnie to sformułował: "cały ambaras jest aby dwoje chciało naraz" - czyli wysiłek tylko jednego z nich NIE będzie w stanie uzdrowić i uszczęśliwić małżeństwa, chyba że Bóg się włączy i mu dopomoże wymodlonym cudem.

W przypadkach kiedy obie związane w partnerstwo strony praktykują owe rewolucyjne zasady nakazywane przez Jezusa i opisane w Biblii sytuacja rozwija się zupełnie inaczej. Przykładowo w małżeństwie oboje będą ochotniczo starali się "dawać", a NIE tylko "brać". Chociaż wielu zapewne to zaszkuje, satysfakcja z "dawania" jest bowiem wpisana w oprogramowanie duszy (patrz strona "soul_proof_pl.htm") zarówno u kobiety jak i u mężczyzny. Stąd przy odpowiednim nastawieniu moralnym i poddaniu się Jezusowej idei wzajemnego "dawania" (patrz Biblia, np. werset 5:21-33 z Efezjan) oboje będą czerpali zarówno cielesną przyjemność i szczęście jak i życiową satysfakcję oraz odczucie spełnienia z tego ochotniczego "dawania". Iż także dla kobiet ochotnicze dawanie jest wysoce satysfakcjonujące potwierdzają to słowa kobiety z tzw. Feminine Latina Schools of Modern Woman (patrz https://www.youtube.com/results?search_query=shorts+Feminine+Latina+Schools+Modern+Woman) udokumentowane np. na krótkim gratisowym wideo o adresie <https://www.youtube.com/watch?v=rLEESVu77gA> , gdzie pokazana na nim kobieta i matka synów stwierdza - cytując: "jako kobieta ja wierzę iż nie ma nic bardziej satysfakcjonującego niż serwowanie przyjemności swoim mężczyznom" (w oryginale angielskojęzycznym: as a woman I believe there's nothing more satisfying than giving pleasure to your men). Tę samą zasadę ilustruje tzw. pomnik o nazwie "Unconditional Surrender" z USA (patrz https://www.youtube.com/results?search_query=Unconditional+Surrender+statue+with+USS+Midway) - ciekawa historia którego jest szeroko opisana w internecie po wyszukaniu jej angielskimi słowami kluczowymi: Unconditional Surrender . Warto tu też zaznaczyć, że i dla mężczyzny NIE ma większej satysfakcji niż ochotnicze "dawanie" przyjemności swej kobiecie.

"Dawanie" zgodne z zaleceniami Jezusa przynosi też wiele innych korzyści jeśli jest praktykowane przez obie strony danego związku. Przykładowo, w przypadku mężów i żon "dawanie" zamiast "brania" przy jednoczesnej obecności obustronnej komunikacji jaka pozwala unikać "dawania" tego co druga strona już NIE pragnie a zastąpienie go "dawaniem" tego co drugiej stronie jest potrzebne, pozwala na zamianę dzisiejszego małżeńskiego zmagania w rodzaj pasma dozgonnej szczęśliwości obu stron. Ponadto, "dawanie" pozwala na uzgadnianie zmian i wybieranie tego co najlepsze. Jednocześnie umożliwia ono unikanie zgadywania i domysłów jakie prowadzą do błędnych działań.

Niestety, oprócz tego co służy dobru, na nasze pożyte wpływają też tzw. "moce zła". Moce te usilnie starają się popsuć wszystko co służy dobru - w tym także i nasze małżeństwo oraz życie rodzinne. Warto więc wiedzieć jakie metody psucia owe "moce zła" najczęściej stosują. I tak

N-225

wszystkie najważniejsze z nich opisuje Biblia już od około 2000 lat - zaś w praktyce pozostają one ważne aż do dzisiaj. Na pierwszym miejscu w opisach z Biblii stoi "kuszenie" - czyli wabienie nas w uczynienie czegoś co wykorzystuje nasze słabostki zaś kończy się tragedią dla naszego życia. Przykładowo w dzisiejszych czasach najczęstszym przedmiotem kuszenia są "pieniądze" - czyli jakiś sposób na szybkie i łatwe wzbogacenie się kuszonego. Innym przedmiotem kuszenia jest "seks" - czyli źródło często pozamałżeńskiej przygody. Kolejną metodą "mocy zła" też opisaną w Biblii jednak typowo ignorowaną przez ludzi dzisiejszych czasów choć obecnie nawet częstrzą niż w dawnych czasach, jest tzw. "opętanie" - patrz blog #363 lub #M1 do #M5 z mojej strony internetowej "evil_pl.htm". Problem z "opętaniami" polega na tym iż oderwani od życia kapłani zapominają iż wprawione w oszustwach "moce zła" celowo i umiejętnie pozmieniałły nazwy używane w Biblii w trakcie owych około 2000 lat jakie upłynęły od napisania Biblii. Stąd materialne istoty, które w dzisiejszych czasach nasilają swoją tysiące już lat trwającą skrytą inwazję i eksploatację Ziemi oraz ludzkości, w praktyce nadal aż do dziś dokonują "opętań". Tyle iż Biblii będąc najczęściej nazywane demonami, obecnie są już znane pod zupełnie innymi nazwami - tj. popularnie i tradycyjnie jako "UFOnauci" albo "obcy" (po angielsku "aliens"). Istnieją już nawet widea dowodzące iż owi materialni jak ludzie UFOnauci mogą wyłaniać się z, lub wnikać do, ciał żyjących osób. Po inżyniersku "jak" dokładnie to wnikanie do i wyłanianie się z ciał ludzi jest dokonywane przez UFOnautów opisałem dokładnie w (2) z punktu #M2 mojej strony "evil_pl.htm". Tam też linkuję oraz dokładniej objaśniam 17-sekundowe wideo jakim ktoś zdołał udokumentować takie właśnie wyłonienie się UFOnauty w "stanie telekinetycznego migotania" z ciała człowieka i późniejsze ponowne jego wniknięcie w ciało tego człowieka - patrz tam wideo o adresie: <https://www.youtube.com/watch?v=wh8xZ0-qKI> (wideo to ma sporo kopii, np. patrz <https://www.youtube.com/watch?v=jovBh0tJ5k0>). Niestety, jednocześnie agenci tych UFOnautów już pracują na Ziemi nad tym aby ponownie ich obecną nazwę "UFOnauci" przemianować na jeszcze inne nazwy (wszakże "im większą liczbą nazw to samo się opisuje, tym większa konfuzja u ludzi" - np. patrz konfuzja powodowana użyciem w tym samym znaczeniu nazw "totalitarianism" i "totalism" (ten pisany przez "s") - wyjaśniona w punkcie #A5 strony "totalizm_pl.htm"). Na przekór dzisiejszego bycia ignorowanym, "opętanie" jest źródłem znaczącej proporcji pokus i rozpadu małżeństw. Wszakże przez owe 2000 lat jakie upłynęły od czasu napisania Biblii, materialne istoty dokonujące "opętań" (tj. UFOnauci - patrz blog #363) nauczyły się wielu nowych sztuczek jakie czynią dziś opętania znacznie trudniejsze do wykrycia zaś ich działanie bardziej szkodliwe dla ludzi. Kobiety zaś są szczególnie podatne na skryte zostanie "opętanymi" - to stąd też bierze się nazwa "demon narcyzystki" (patrz https://www.youtube.com/results?search_query=demon+of+narcisist) jaka w dzisiejszych czasach zaczyna być istną plagą niszczącą małżeństwa (po szczegóły patrz punkt #V2 na stronie "humanity_pl.htm") zaś dla obrony przed jaką trzeba wypracować sobie mądrą strategię. Oprócz powyższych, "moce zła" mają też dziesiątki innych metod zamieniania życia w rodzaj przedsionka piekła - wszystkie jakie w dzisiejszych czasach są nam demonstrowane. Ich przykłady obejmują dewaluację pieniędzy i wzrost kosztów życia, niepokoje polityczne i ekonomiczne, wojny, kataklizmy skrycie wywoływane zaawansowaną techniką UFO, zatrucie oceanów, wody pitnej, gleby i żywności, wzrost przestępstw, przeprogramowywanie techniczną telepatią i hipnozą moralności ludzi i zmiana ich obyczajów na niemożliwe dziś do kontrolowania, itd.

Małżeństwo jest jednym z najważniejszych i najdłużej trwających naszych zobowiązań życiowych. Przykładowo z małżeństwa NIE odchodzi się na emeryturę - tak jak np. z naszej pracy zawodowej, a Bóg i tradycja nakłada na nas obowiązek aby trwało ono przez całą resztę życia. W wielu kulturach i religiach jest ono stawiane na trzecim miejscu z listy najważniejszych zobowiązań życiowych (zaraz po służbie dla Boga i po obowiązku opieki nad starzejącymi się

N-224

rodzicami). Oczywiście, będąc jednym z najważniejszych zobowiązań, wymaga ono przygotowania, nauki i fachowości. Tymczasem coraz mniej młodych ludzi uważa iż do życia małżeńskiego trzeba się przygotować. Ponownie w lekceważeniu tego przygotowania wiodą kobiety. Duża proporcja kobiet sądzi, że już im wystarcza iż są kobietami. W rezultacie, jak mawiają Anglicy, tego typu kobiety: bring nothing to the table (patrz <https://www.google.pl/search?q=what+woman+brings+to+the+table> - tj. "NIE wnoszą niczego do rodzinnego stołu" - odnotuj iż ów symboliczny "stół" to NIE tylko stół dla pożywienia lub decyzji o mądrym rozdysponowaniu zarobków, ale także rady dla męża, żony i dzieci, idee i pomysły jak rozwiązać problemy rodziny, wzajemne komunikowanie się, uzgadnianie kompromisów w przypadkach rozbieżności opinii, wspólne i zgodne wdrażanie w rodzinnym życiu 10 przykazań Boga oraz rewolucyjnych idei Jezusa - np. omawianego tu "dawania" zamiast "brania", itd., itp.) Faktycznie to w dzisiejszych czasach rzadko ktokolwiek z młodzieży jest jakoś przygotowywany przez rodziców do przyszłego małżeństwa - tak jak w dawnych czasach generacje rodziców tradycyjnie czyniły to przez całe tysiąclecia. Tymczasem fakt iż dzisiaj mamy już telefony komórkowe i komputery, wcale NIE powoduje iż esencja realiów i wymagań życiowych też już jest inna niż dawniej. Jak bowiem wielu ludzi z szokiem dziś odkrywa, posiadanie "telefonu komórkowego" czy "komputera" wcale NIE zmienia ani wymagań i postępowań Boga, ani biologii, ani natury, ani też potrzeb życiowych człowieka. Nadal musimy przecież z miłością i troską odnosić się do Boga, bliźnich i natury, zapracować na życie, jeść, zakładać rodzinę, mieć dzieci, prawidłowo wychować swych potomków, zajmować się starzejącymi rodzicami, pochować umarłych i przygotować się na swoje stare lata. Czyli wiedzy i prawd życiowych jakie ludzkość zgromadziła przez tysiące lat istnienia NIE daje się zignorować bez ponoszenia za to bolesnych konsekwencji.

Oto więc kilka przykładów bardzo istotnych prawd życiowych, które wspomnianym uprzednio "łańcuchem przyczynowo-skutkowym" są powiązane z małżeństwem i stąd które opiszę poniżej w ponumerowanych punktach od (#1) do (#7) ponieważ warto je poznać już na samym początku życia - czyli kiedy nadal jest się jeszcze kawalerem czy panną:

Prawda (#1) Że dla istotnych powodów, szerzej wyjaśnianych m.in. w punkcie #B2 strony "antichrist_pl.htm" lub we wpisie #211 do blogów totalizmu, Bóg wszystkich nas ludzi stworzył jako wysoce niedoskonałych, a stąd popełniających wiele grzechów. (Tymczasem ludzkie prawa i całość życia narodów, krajów i ludzkości są nadal tak formułowane jakby ludzie byli doskonali i NIE popełniali żadnych grzechów - przykładowo, w niemal nic nadal NIE wbudowuje się zabezpieczeń przed działaniem i następstwami najróżniejszych ludzkich niedoskonałości i grzechów - co staje się fatalne np. jeśli na przywódcę narodu zdoła się wślizgnąć wysoce niedoskonały egoista.) To dlatego, jak zwykł mawiać mój ojciec, musimy być gotowi aby uczyć się całe swe życie, a nawet wówczas ciągle umrzemy jako nadal "wiedzący iż praktycznie niemal nic NIE wiemy". Dlatego już od czasu swej młodości trzeba zakładać iż przez cały okres małżeństwa będziemy się nawzajem od siebie uczyli, w tym także uczyli poprawnego "dawania". To zaś wymaga abyśmy nawykli do dyskusowania i komunikowania się nawzajem, do wspólnego podejmowania decyzji przy rodzinnym "stole konferencyjnym", do kompromisów i NIE narzucania drugiej stronie swojej woli lub poglądów, do unikania słowa NIE, do pamiętania iż wszyscy ludzie są równi oraz ilościowo znacząco niedoskonali (choć ich niedoskonałości zwykle ujawniają się w odmiennych niż u nas obszarach i cechach), że każda osoba jest obdarowana przez Boga jakimiś darami generującymi dobro - stąd dobro to kompensuje zwykle jej niedoskonałości, że zarówno żona jak i mąż mają równorzędny wkład w przyszłość i dobro rodziny i potomków, że np. "być bez ojca chowanym" faktycznie powoduje narost znacznych wypaczeń charakteru - o czym ostrzegali nas doświadczeni ludzie w dawnych czasach, itd., itp.

N-223

Prawda (#2) Że wszystko co materialnego w swym życiu czynimy, począwszy od stawiania każdego swego kroku, poprzez podniesienie łyżki swą ręką, a nawet pilotowanie samolotu lub kierowanie samochodem, faktycznie jest wykonywane softwarowo przez Boga, tyle iż Bóg zawsze natychmiastowo odczytuje z naszego umysłu co właśnie staramy się uczynić, potem równie natychmiastowo ale z moralnie dla danej sytuacji wymierzonym fizycznym oporem i efektywnością Bóg to wykonuje jakby swymi własnymi "rękami". Owo natychmiastowe, czyli równoczesne z nami, działanie "rąk Boga" wynika z faktu iż w innym "świecie wirtualnym", w którym żyje Program Boga, (tj. tzw. Duch Święty) ani "czas" ani "upływ czasu" NIE istnieją - po szczegóły patrz np. blogi #345, #346 i #354, lub opisy mojej strony "1985_teoria_wszystkiego.htm" z jakiej te trzy blogi są adaptowane. Dokładne opisy inżynierskie "jak" naprawdę w "świecie materii" dokonywane są "rękami Boga" wszelkie czynności i działania ludzi i wszelkich innych istot (w tym nawet działania wrogów Boga) zawarłem we wpisie #299 do blogów totalizmu oraz w #J5 do #J5g ze swej strony o nazwie "petone_pl.htm".

Prawda (#3) Że wybór męża lub żony jest najważniejszą decyzją całego życia. Tymczasem dzisiejszy świat jest pełen źle wychowanej młodzieży jaką coraz częściej opisuje się angielskim wyrażeniem "damaged goods" (patrz https://www.youtube.com/results?search_query=damaged+goods+women) czyli "uszkodzony towar". Po przykłady poglądów takiej młodzieży oglądnij np. krótkie (tj. mniej niż 6-minutowe) darmowe widea angielskojęzyczne <https://www.youtube.com/watch?v=iQTr5YVNV2Q> , https://www.youtube.com/watch?v=0w-t-p_XcVI , <https://www.youtube.com/watch?v=tHmsuYq-CLE> , <https://www.youtube.com/watch?v=9nmJ0ssGycc> , czy <https://www.youtube.com/watch?v=NXyxqjyp8WM> . (Warto przy tym wiedzieć, że jeśli sekretnie zarządzający internetem wrogowie Boga i ludzkości, tj. UFO-nauci, wykryją z adresu uruchamiającego jakieś wideo iż rozkaz jego uruchomienia pochodzi z mojej strony internetowej lub z mojego bloga, wówczas swą "pętlą sabotażową" (patrz blog #359) mogą spowodować iż widea tego NIE da się uruchomić. Jeśli więc pojawią się takie problemy uruchomienia, wówczas lepiej skopiować adres widea do wyszukiwarki ze swego komputera, poczym je uruchamiać tak jakby samemu się je wyszukało.) To dlatego obecnie coraz potrzebniejsze są wiedza, doświadczenie, nauki i pomoc zarówno Boga jak i rodziców oraz całej rodziny i sprzyjających nam przyjaciół dla uniknięcia życiowego błędu wzięcia sobie takich "damaged goods" za żonę lub męża, zaś wybrania dla współtowarzyszenia nam przez resztę życia kogoś kto postępując zgodnie z Biblią wspólnie z nami będzie się uczył, budował i pomagał utrzymywać szczęście rodzinne i bronić całą rodzinę przed wszelkim złem. To dlatego wybierać trzeba kogoś kto jest najlepszym kandydatem do wspólnego z nami uczenia się jak być spełniającą rewolucyjne idee Jezusa najlepszą kombinacją męża i żony.

Prawda (#4) Że każdemu Bóg zawsze najpierw oferuje partnera życiowego jaki z nadprzyrodzoną wszechwiedzą Boga jest najlepiej dobrany dla jego/jej cech i zaplanowanych przez Boga przyszłych losów życiowych. To dlatego pierwsza miłość jest najważniejsza, zaś pierwszy mąż lub żona okazują się być najlepsi. To także dlatego najlepszego kandydata/kę na męża lub żonę często poznaje się jeszcze jako nastolatek, zaś najszcześniejsze i najtrwalsze małżeństwa po angielsku są opisywane jako highschool sweetheart and her heart-throb (patrz <https://www.google.pl/search?q=highschool+sweetheart+and+her+heart-throb>) - czyli jako obiekty pierwszych miłości z czasów szkoły średniej. Jeśli zaś któryś z danej pary wybranej przez Boga na obiekty wzajemnej miłości, albo ze swej własnej winy, albo też z powodu knowań rządzących ludzkością "mocy zła" (tak jak np. to się dzieje ze świętym drzewem

N-222

Baobab z Fot. #V1ab poniżej) spowoduje rozpad teże pary lub uniemożliwi jej poznanie się i rozwój miłości, wówczas Bóg każdemu z nich wybiera następnego kandydata, kierując się jednak mądrym tzw. "prawem drabiny partnerskiej" opisywanym szerzej w #6C z podrozdziału I4.1.1 tomu 5 monografii [1/5] upowszechnianej za darmo stroną "tekst_1_5.htm". Prawo to stwierdza, że: "w przypadku gdy już mieliśmy jednak zmieniamy partnerów, nasz następny partner będzie bardziej moralny od poprzedniego - jeśli w poprzednim partnerstwie my byliśmy bardziej moralni od naszego partnera (a stąd mniej winni rozpadu), albo też będzie mniej moralny od poprzedniego partnera - jeśli w naszym ostatnim partnerstwie my byliśmy mniej moralni od naszego partnera (czyli bardziej winni rozpadu)". Innymi słowy, ten co jest winien rozpadu partnerstwa zaoferowanego nam przez Boga, ląduje w znacznie gorszej sytuacji niż był w tym rozpadniętym partnerstwie. Z kolei ten co był niewinnym owego rozpadu, bo np. aktywnie choć jednostronnie lub bezskutecznie starał się mu zapobiec, ląduje w znacznie lepszej sytuacji.

Prawda (#5) Że karanie za niewypełnianie przykazań i wymagań Boga opisanych treścią Biblii następuje metodą stopniowego "pozbawiania przywilejów". Metoda ta najlepiej opisana jest w #I5 ze strony "bandits_pl.htm" oraz ze wpisu #362 do blogów totalizmu. Praktycznie to oznacza iż im starsi jesteśmy i stąd im bardziej już nabroiliśmy NIE wypełnianiem przykazań i wymagań Boga, tym mniej przywilejów nam pozostaje, a stąd tym większy jest wpływ "mocy zła" na przebieg naszego życia. Tymczasem NIE wypełnianie przykazań i wymagań Boga opisywanych w Biblii wcale u nas NIE wynika z ich trudności, a z bombardujących naszą podświadomość przez materialnych jak my naszych pasożytniczych krewniaków z planet Oriona (patrz np. wpis #364 do blogów totalizmu) a nadawanych technicznie zapewne z orbity okołoziemskiej lub z Księżyca, telepatycznych (a być może i po-hipnotycznych) rozkazów aby NIE czynić tego co Biblia nam nakazuje, a czynić dokładną tego przeciwstawność. (Niesamowite jest bowiem iż wokoło Ziemi okresowo obiegają miniaturowe i ekstremalnie "dziwne" kamienne księżycy zwykle nie większe niż 1000 metrów średnicy, na temat historii odkryć których istnieje doskonałe darmowe wideo angielskojęzyczne o długości około 10 minut a zatytułowane "Earth Has More Than One Moon and They Are Really Weird!" - tj. Ziemia ma więcej Księżyców niż jeden i są one bardzo dziwne", upowszechniane pod adresem <https://www.youtube.com/watch?v=kISZc8T9pvY> - które to mini księżycy mogą właśnie służyć UFOautom jako doskonała kryjówka na stację nadającą telepatyczne lub hipnotyczne rozkazy jakie przeprogramowują poglądy większości ludzi. To zaś wyjaśnia dlaczego od czasu do czasu w ludzkości pojawiają się najróżniejsze masowe tendencje kiedy to każdy zdaje się być hipnotycznie zaprogramowany aby był niemal szalony na jakimś punkcie, tak jak obecnie dzieje się to z wążaniem narkotyków, natomiast zaraz po drugiej wojnie światowej było w sprawie posiadania własnego samochodu spalinowego i z przyjemnością wążania zapachu benzyny lub spalin samochodowych - tak jak przypomniałem to i wyjaśniłem na kilku swych publikacjach - patrz strona "skorowidz.htm", np. wyjaśniłem we wpisie #360 do blogów totalizmu i w #D1 ze strony "military_magnocraft_pl.htm".) Wszakże w praktyce nauczenie się i wypełnianie 10 przykazań Boga jest prostrze i łatwiejsze niż np. nauczenie się i przestrzeganie przepisów drogowych. Jednak przepisy drogowe niemal każdy posiadacz prawa jazdy uczy się i ściśle wypełnia, a jednocześnie zwykle NIE wypełnia z równą pedantycznością wszystkich 10 przykazań Boga. Dlatego ja swymi publikacjami staram się uświadamiać czytelnikom, że w ich interesie leży zrozumienie i zaakceptowanie iż jednak istnieje materialny jak my wróg Boga (opisywany Biblią i przez badaczy UFO) i że aby NIE ulegać jego skrytej i zwodniczej technice trzeba symbolicznie sobie wytłumaczyć iż np. 10 przykazań Boga jest rodzajem przepisów drogowych jak najbezpieczniej poruszać się po wszelkich drogach i ścieżkach naszego życia (obecnego i przyszłego), oraz że nauczenie się i przestrzeganie tych 10 przykazań Boga "każdemu chcącemu" przychodzi łatwiej niż przepisów drogowych, a jednocześnie ich

N-221

ochotnicze wypełnianie z miłości do Boga, bliźnich i natury gwarantuje nam bezpieczne poruszanie się po drogach życia przez całą wieczność.

Prawda (#6) Że widząc niechęć ludzką w uczeniu się i wypełnianiu 10 przykazań Boga, przy okazji wysłania Jezusa na Ziemię Bóg rozpoczął zaopatrywanie każdego z ludzi w chwili jego lub jej narodzin w dodatkowy przeciw-materialny (tj. przenoszący w sobie oprogramowanie naszej duszy) organ tzw. "sumienia" (w Biblii nazywany "sercem"). Więcej o uzupełnieniu przez Boga oprogramowania dusz ludzi w ów organ "sumienia" wyjaśniam w punkcie #A1 ze swej strony o nazwie "evolution_pl.htm" oraz we wpisie #316 do blogów totalizmu. Organ ten w sposób NIE łamiący niczyjej wolnej woli (patrz strona "will_pl.htm") cicho podszeptuje każdej osobie wprost do jej umysłu czy to co właśnie osoba ta czyni lub zamierza uczynić jest zgodne z przykazaniami i wymaganiami Boga, czy też łamie owe przykazania. Ponadto, w najbardziej istotnych momentach życia tej osoby, sumienie podszeptuje jej też istotne dla jej życia wskazówki i ostrzeżenia, u ludzi popularnie znane pod nazwą "intuicja", zaś u zwierząt pod nazwą "instynkt". Niestety, często już w latach swej młodości ludzie uczą się zagłuszania podszeptów swego organu "sumienia". O konsekwencjach tego zagłuszania sumienia dosyć sporo wyjaśniam w swoich publikacjach - np. patrz punkt #D3 ze strony "god_istnieje.htm", lub patrz wpis #218 do blogów totalizmu. Najczęściej uczenie się tego zagłuszania sumienia ma miejsce u młodzieży z bogatych domów w jakich często rządzi kobieta, tj. młodzieży jaka NIE jest poddawana doradzanej przez Biblię a typowo egzekwowanej przez ojca dyscyplinie typu opisywanego w punktach #B5.1, #G1 i #G4, ze strony "will_pl.htm", a także ma miejsce u młodzieży z moralnie powypaczanych domów. Rezultatem zaś tego zagłuszania swego sumienia zawsze jest iż osoby te NIE widzą tego co właśnie nadchodzi a co dla ich życia jest najbardziej istotne. Wszakże o istotności tego co nadchodzi informują właśnie "podszepty" sumienia - które niestety u nich jest już zagłuszone. W rezultacie, osoby jakie zagłuszyły u siebie sumienie wykazują cechy które Biblia opisuje np. w wersetach 6:9-13 z Izajasza czy 13:14-17 z Mateusza (tj. iż patrzą a NIE widzą). To z ich grona wywodzą się np. naukowcy, politycy i członkowie elit, którzy są ślepi na oczywiste prawdy (jak np. istnienie absolutnie sprawiedliwego Boga i ludzkich dusz będących w stanie żyć wiecznie jeśli tylko Bóg im to wieczne życie sprawiedliwie zasądzi) czy którzy NIE są w stanie odnotować istotności tego co wprost uderza ludzi w oczy (jak np. owego istotnego szczegółu inspirującego jaki omawiam w podpisie pod Fot. #V1a poniżej). To z grona takich głuchych na podszepty sumienia ludzi wywodzą się osoby jakie znamy np. z interesu lub encyklopedii iż podobno byli wynalazcami lub twórcami teorii czy idei, jednak o których zgodnie z wersetami Biblii 4:22 z "Marka" czy 10:26 z "Mateusza", później się dowiadujemy iż zostali np. przez historię ludzkości zdemaskowani jako przykłady kradnących wynalazki, pomysły, idee, lub odkrycia innych ludzi, opisując lub patentując je jako swoje własne bez oddania kredytu moralnego tym bliźnim od których je podpatrzyli, ponieważ oni sami NIE są w stanie dostrzec tego co najistotniejsze, a jednocześnie ich zazdrosna natura NIE pozwala im zaakceptować iż inni wynaleźli lub odkryli coś istotnego w sprawie jaka od lat widniała tuż przed ich nosami, jednak oni sami NIE byli w stanie tej istotności odnotować.

Prawda (#7) Że najważniejszą sprawą zarówno w życiu jak i w małżeństwie jest pamiętanie iż pod każdym względem jesteśmy zależni od obrony, pomocy i inspiracji Boga. Tyle, że aby swym postępowaniem zasługiwać na taką obronę, pomoc i inspirację przez Boga, koniecznym jest aby poznawać przykazania, wymogi i metody działania Boga oraz uczyć się ich wypełniania. Wszakże - tak jak to już podkreśliłem w prawdzie (#2) powyżej: (#7a) wszystko co w naszym życiu się przydaża to Bóg realizuje swymi własnymi "rękami" (choć zawsze na czyjeś myślowe "prośby" wyrażane pomyśleniem albo przez nas samych, albo też np. przez tych co nam usiłują zaszkodzić, zamiarów co właśnie jest zaczynane czynić) - tak jak szczegółowo wyjaśniłem to we w/w wpisie #299 do blogów totalizmu oraz w #J5 do #J5g ze strony o

N-220

nazwie "petone_pl.htm". To także aby edukować każdego z nas w wypełnianiu nakazów i wymagań Biblii jakie eliminują zło z naszego życia, Bóg jest w stanie używać najróżniejsze metody jakie postwarzał dla ludzi i dla "świata materii", a jakie używają twardą metodę wystukiwania prawdy w naszą pamięć. Przykłady tych metod Boga obejmują, między innymi: (#7b) cofanie każdego z ludzi w czasie dla powtórnego przeżycia zdarzeń jakie niewłaściwie przeżył albo też dla otwarcia mu oczu na prawdę o działaniu "nawracalnego czasu softwarowego". Totalizyczną interpretację opisanego w Biblii takiego cofania ludzi w czasie, jakie poznałem z wersetów 33:25-30 w "Księdze Hioba", omówiłem w punkcie #B4.1 strony "immortality_pl.htm". Że zaś cofanie takie naprawdę często ma miejsce, doświadczyłem zarówno ja osobiście (tak jak omówiłem to np. w opisach 1 z punktu #D6 strony "timevehicle_pl.htm"), jak i doświadczyli moi znajomi osobiście dobrze mi znani, którzy potem opowiedzieli mi swe cofnięcie w czasie zaś ja opisałem je w swych publikacjach - np. patrz ostatni paragraf punktu #4d z podrozdziału I4.1.1 w tomie 5 mojej monografii [1/5]. Innym przykładem metod Boga jest np. (#7c) powtarzanie życia poszczególnych osób w wiecznie istniejących ciałach jakichś poprzednio lub później żyjących osób - najczęściej nazywane "reinkarnacją". To powtarzanie życia w innych ciałach jest dowodowo potwierdzane na wiele sposobów, np. historyczną wiedzą z krótkiego wideo dostępnego w YouTube np. pod adresem <https://youtube.com/shorts/0oQ0-HRnJuI> , albo np. moimi opisami z punktów #J1 do #J4 strony o nazwie "malbork.htm" lub ze wpisu #233 do blogów totalizmu (omawiających przedziwne następstwa mojego pojedynku z dowódcą Krzyżaków oblegających zamek w polskim Olsztynie - który twierdził iż podobno mnie niehonorowo zabił kiedy ja byłem dowódcą polskich rycerzy broniących ów zamek, a także potwierdzanych reinkarnacją mojej koleżanki z pracy uprzednio żyjącej jako córka inkaskiego garncarza ze starożytnego Peru). Dzięki takim metodom, a także jeszcze innym jakie nadal czekają na naukowe zidentyfikowanie oraz zbadanie, Bóg zawsze się upewnia iż każdy z ludzi otrzymał aż kilka szans zasłużenia na zbawienie swym postępowaniem.

N-219



Fot. #V1a (kwiat baobabu):

http://pajak.org.nz/proofs/baobab_flower.jpg

Fot. #V1b (baobab z Penang):

http://pajak.org.nz/proofs/baobab_in_penang.jpg

Fot. #V1ab (kwiat): Oto niezwykle ulotny kwiat świętego drzewa Baobab, jaki trwa tylko przez jedną noc. Baobaby produkują największe kwiaty ze wszystkich kwitnących drzew - ich kwiaty osiągają średnicę 15 cm (tj. 6 cali). Powyższe zdjęcie tego kwiatu zdołało też wyraźnie udokumentować istotny szczegół jaki prawdopodobnie jest odpowiedzialny za naturalną bezpłodność niektórych samotnie rosnących baobabów (zwykle uznawanych za "męskie") - możliwość uniknięcia problemu bezpłodności, którą szczegół ten inspirował, opisałem w piątym paragrafie niniejszego pod-zdjęciowego podpisu. Wiele do myślenia daje nam fakt, że tego właśnie szczegółu NIE znalazłem aż tak wyraźnie udokumentowanego na żadnym ze zdjęć kwiatów baobabów publikowanych w internecie. Czyżby sekretnie zarządzający internetem a wrodzy Bogu oraz ludziom UFO-nauci - czyli nasi pasożytniczy krewniacy z Oriona, aż tak mocno utrudniali ludziom poznanie tej prawdy z pomocą której biedni mieszkańcy tropiku mogliby generować sporo brakującej im żywności poprzez eliminowanie bezpłodności baobabów wynikające zapewne z tego szczegółu, że starannie cenzurują internet i NIE dopuszczają do pokazania w internecie zdjęć ilustrujących ów szczegół? Proponuję tu więc czytelnikowi aby przeegzaminował swoją spostrzegawczość poprzez spróbowanie czy potrafi sam wyszukać jaki jest to szczegół, bez uprzedniego zaglądania do mojego wyjaśnienia a jedynie poprzez uprzednie porównanie powyższego zdjęcia kwiatu samotnego baobabu ze zdjęciami pokazanymi w internecie a wyszukiwanymi np. rozkazem

N-218

<https://www.google.com/search?q=baobab+tree+flowers> . (Wszakże jeśli czytelnik potwierdzi tym swą własną spostrzegawczość na tym uprzednio nieznanym sobie problemie, wówczas doda mu to odwagi aby rozwiązywać także samodzielnie inne problemy życiowe - jako iż poprawne rozwiązanie każdego z nich typowo wymaga wysokiej spostrzegawczości.) To przeegzaminowanie siebie potwierdzi mu też prawdę ostrzeżenia Biblii np. z wersetów 6:9-13 z Izajasza czy 13:14-17 z Mateusza o istnieniu ludzi co patrzą a NIE widzą - tak jak to wyjaśniłem prawdą (#6) powyżej (tj. ponieważ zagłuszyli oni swój organ sumienia, stąd patrząc na coś NIE słyszą iż właśnie wówczas używając sumienia Bóg ich informuje iż patrzą na coś bardzo dla nich istotnego - co opisują też np. moje blogi #218 czy #316). To dlatego sporo dzisiejszych naukowców-ateistów jacy zdołali już zagłuszyć swój organ sumienia: albo upowszechnia kłamliwe opisy otaczającej nas rzeczywistości, albo też ucieka się do "plagiatorstwa" podbierając od innych nowe idee bez oddania im należnego kredytu moralnego, bowiem sami NIE są w stanie odnotować podkreślanych przez Boga właśnie sumieniem inspiracji otaczającej ich rzeczywistości. (Kliknij na link wybranego zdjęcia aby je powiększyć lub dokładniej oglądnąć.)

Na wyspie Madagaskar, gdzie oryginalnie Bóg postwarzał święte Baobaby, te święte drzewa są zwane "Drzewem Życia" (po angielsku: The Tree of Life - patrz <https://www.google.com/search?q=baobab+tree+of+life>). Powodem jest iż Bóg tak mądrze je zaprojektował, że zaspokajają one wszystkie najważniejsze potrzeby człowieka, łącznie z możliwością zamieszkania ludzi w ich ogromnych dziuplach, akumulowaniem w sobie wody pitnej (jako iż zwykle rosną we wysuszonych obszarach), rodzeniem smacznych i wysoce pożywnych owoców jakie są jadalne dla ludzi, użytecznymi liśćmi, drewnem i korą, oraz leczniczymi zdolnościami każdego z ich składowych pozwalającymi baobabom na leczenie niemal wszystkich istniejących chorób łącznie z rakiem, malarią, oraz złośliwymi wirusami. Co najdziwniejsze, jeśli w celu uszkobania drewna baobabu okaleczy się z kory kawałek tego drzewa, baobab szybko zagaja swe rany i porasta okaleczone miejsce nową korą - co powoduje iż oprócz wycinania w nich ogromnych dziupli do zamieszkania, na baobabach ludzie często rzeźbią wizerunki i napisy - przykład jakich pokazałem na Fot. #J1 zaś opisałem w punkcie #J3.1 ze strony o nazwie "god_proof_pl.htm". Oprócz świętego Baobabu ja znam tylko jeszcze jedno święte drzewo, jakim jest Palma Kokosowa - która też sama jedna jest w stanie zaspokoić wszelkie potrzeby człowieka. Dlaczego Palma Kokosowa jest uważana za święte drzewo wyjaśniłem to w #D1 do #D1b ze swej strony internetowej o nazwie "fruit_pl.htm". Faktycznie to jeśli ktoś ma niczym nieograniczony dostęp do któregośkolwiek z tych świętych drzew (np. jest właścicielem co najmniej jednego dojrzałego z nich) wówczas NIE grozi mu śmierć ani z głodu ani z pragnienia. Np. w Afryce rodziny które są właścicielami baobabów czerpią z nich gro żywności i wszystkiego co im potrzeba, a jeszcze sporo zostaje do użytku natury, zwierząt i ptaków. Pokazane jednak powyżej na Fot. #V1a zdjęcie wysoce ulotnego kwiatu baobabu, a także zdjęcie samego drzewa baobabu z Fot. #V1b poniżej, zostały wykonane na samotnym i podobno jedynym w całej Malesji drzewie baobabu rosnącym tam na wyspie Penang, tj. na tej samej wyspie Malesji, która posiada też tajemniczą "Świątynię Węży" (po angielsku zwaną: Penang Snake Temple - patrz <https://www.google.com/search?q=penang+snake+temple&source=lnms&tbn=isch>) - specjalnie aby zobaczyć jaką, zjeżdżają się tam turyści z całego świata (w tym i ja). Ja ową świątynię węży pokazałem na Fot. #J2a zaś opisałem w #J2 ze strony "stawczyk.htm" oraz z wpisu #344 do blogów totalizmu.

Do wykonania pokazanych tu zdjęć tego samotnego świętego Baobabu z malezyjskiej wyspy Penang, najwyraźniej zainspirował mnie sam Bóg, ponieważ zapewne użył mnie jako narzędzia do zainspirowania innych ludzi. Kiedy bowiem będąc na wakacjach w Malesji w 2011 roku

N-217

dowiedziałem się iż na wyspie Penang znajduje się samotny baobab, wówczas wraz z grupą znajomych z uniwersytetu na jakim wcześniej odbywałem swoją profesurę zorganizowaliśmy wyprawę aby go sobie oglądnąć, a przy okazji zwiedzić wyspę Penang. Przebywaliśmy tam aż przez 3 noce, tj. od poniedziałku 2011/7/25 do czwartku 2011/7/28. Dzięki temu udało nam się nawet wykonać zdjęcie ulotnego kwiatu tego drzewa, który to kwiat obumiera po zaistnieniu tylko przez jedną noc. Mnie zaś, w owym samotnym baobabie z wyspy Penang uderzyło w oczy i w serce iż on kwitnie jednak nigdy NIE rodzi owoców. Ponieważ uprzednio poznałem już drzewo najsmaczniejszego owocu świata (jaki jest także chyba najbardziej śmierdzącym owocem świata), czyli malezyjskiego owocu durian, które posiada odmienne męskie i odmienne żeńskie drzewa i kwiatostany - patrz jego opisy i zdjęcia np. w punktach #G1, #D1 i #C2 z mojej strony "fruit_pl.htm", zacząłem spekulować iż święty Baobab też musi mieć odmienne męskie i żeńskie drzewa i kwiaty, zaś samotny baobab z wyspy Penang ma tylko kwiaty jednej z tych płci. Po powrocie z wakacji ów wówczas nadal jeszcze powszechnie nieznaną przez zasiedziały w swych "wieżach z kości słoniowej" luminarzy "oficjalnej nauki ateistycznej" fakt braku owoców i rozmnażania się tego baobabu rosnącego pojedynczo i w dalekiej odległości od innych baobabów opisałem w 3 z punktu #F4.4, a także pod Fot. #F1ab z mojej strony o nazwie "stawczyk.htm", oraz w #C1 do #C1ab z innej mojej strony o nazwie "cooking_pl.htm". Wierzyłem bowiem iż upowszechnienie tej informacji było powodem dla którego Bóg zainspirował mnie i moich znajomych z uniwersytetu w Kuala Lumpur do tej prywatnej wyprawy badawczo-turystycznej. Jak też się potem okazało te moje publikacje zapewne zainspirowały podjęcie licznych naukowych badań tajemnic męskości i żeńskości baobabów - dotychczasowych wyników tych badań czytelnik może poszukiwać np. używając słów kluczowych: baobab male and female - patrz <https://www.google.com/search?q=baobab+male+and+female> . Szkoda jedynie iż zapewne zainspirowani którąś moją publikacją zawodowi naukowcy publikujący w ateistycznej literaturze naukowej te wyniki, jak zwykle "zapominieli" wzmiankować w zgodności z copyrights jakie zawiera każda moja strona internetowa, czyje opracowanie i gdzie opublikowane zainspirowało podjęcie tych ich badań. Niemniej, miejmy nadzieję iż jeśli to była moja inspiracja zaś oni pominęli oddanie mi moralnego kredytu, wówczas historia potrafi i tę prawdę kiedyś "sprostować" zgodnie z obietnicą Biblii z wersetu 4:22 z "Marka" i 10:26 z "Mateusza" stwierdzającą iż "Nie ma bowiem nic ukrytego, co by nie miało wyjść na jaw".

Ja celowo przypominam tutaj aby chociaż wzmiankować jednym dziękującym zdaniem w swoich publikacjach, jeśli ktoś został zainspirowany do dalszych badań tego co ja ustaliłem i opisuję. Istnieje bowiem ku temu aż szereg istotnych powodów i to wcale NIE wynikających z mojego "ego", a m.in. z duchowych przesłanek o istnieniu jakich czytelnik zapewne NIE zdaje sobie sprawy. Przykładowo, powodem (1) jest iż moje publikacje narazie są jedynymi na Ziemi jakie łączą sobą prawdę o formalnie dowiedzionym istnieniu Boga oraz o nowej wiedzy pozwalającej nam lepiej poznawać Boga, z obiektywnymi i rzeczowymi badaniami naukowymi i nieznanymi wcześniej nowymi teoriami zgodnie potwierdzanymi przez wspomnianych wcześniej najważniejszych "trzech świadków" - jakich dokładniej opisałem w (1) do (1c) z punktu #H1 strony "2020zycie.htm" (ci 3 świadkowie obejmują również Biblię inspirowaną przez samego Boga). Jednocześnie, wrogowie Boga i ludzkości którymi steruje ów inny "bóg" i "władca tego świata" z materii, skrycie zarządzający ludzkością i też opisywany w Biblii, jak tylko mogą tak przeszkadzają w promowaniu moich publikacji - np. patrz #A5 strony "totalizm_pl.htm", To dlatego jeśli ktoś powołując się na moje publikacje skieruje do nich innych czytelników, wówczas wcale NIE wiedząc o tym wykonuje odnotowywalny przez Boga tzw. "dobry uczynek", który może wyniknąć powróceniem na drogę rzetelnej wiedzy i prawdy o Bogu przez tych innych czytelników. Odnotuj z powyższego usilnie zapomnianą obecnie przez wielu prawdę iż oprócz tego Boga prawdziwego - istnienie którego ja formalnie dowiodłem, naszą planetą

N-216

Ziemia skrycie rządzi też inny Bóg z ciała i materii (tj. w/w UFO-nauci), któremu dziś służy sporo ludzi przy władzy, który powoduje iż dzisiaj Ziemia i ludzkość są nadal niemal równie barbarzyńscy jak w czasach Jezusa, który w Biblii nazywany jest wieloma nazwami i podkreślany iż jest on obecnie "władcą tego świata" (patrz Biblia, werset 12:31 z "Jana"), którego istnienia i skrytej okupacji ludzkości ja też empirycznie dowiodłem, zaś materiał dowodowy działań którego na Ziemi prezentuję m.in. w blogach od #364 do #359. Innym istotnym powodem (2) jest iż urodziłem się w Polsce, zaś po wyemigrowaniu z niej odnotowałem iż Polska i Polacy przez niektóre inne narody opisywani są m.in. na sposoby, o których z historii wiemy iż kiedyś już stały się początkiem drogi wiodącej do obozów koncentracyjnych i wojen. Stąd chociaż zgodnie z Biblią wszyscy jesteśmy niedoskonali i grzeszni, warto w imię miłości do Boga, bliźnich i natury uczyć się unikania opisu i osądzania w jakikolwiek negatywny sposób dowolnych osób, narodów, czy krajów. W każdym bowiem miejscu świata mogą urodzić się i mieszkać bogobojni, prawdomówni, pokojowi, pracowici i twórczy ludzie - o czym najszerzej napisałem np. w punkcie #I4 swej strony "mozajski.htm", zaś dodatkowo poszerzyłem to w Część #I tamtej strony. Wskazując więc mój dorobek i naukowy wkład do naszej cywilizacji, lub dziękując za niego, uświadamia się na przykładzie Polski i Polaków iż w każdym narodzie i kraju istnieje mieszanina mniej oraz bardziej utalentowanych ludzi, zaś nawet tych najbardziej niedocenianych Bóg obdarzył jakimiś unikalnymi dla nich darami i talentami, które w innej sytuacji bez ucisku i opresji mogłyby rodić wspaniałe owoce. Zamiast więc osądzać, lepiej uczyć się koncentrowania na dopomaganiu mieszkańcom każdego kraju, włącznie z własnym, w uzyskiwaniu społecznej szansy poznawania prawdy i służenia społeczeństwu swymi unikalnymi talentami jakimi Bóg ich obdarzył. Jeszcze innym istotnym powodem (3) jest duchowe istnienie tzw. przyczynowo-skutkowych "łańcuchów wiedzy i prawdy" jakie opisałem szczegółowiej w punkcie #B2 strony "will_pl.htm" oraz we wpisie #337 do blogów totalizmu, zaś jakich pochodzenie wyjaśniłem w punkcie #I2 ze swego bloga #330 i autobiograficznej strony o nazwie "pajak_jan.htm". To owe "łańcuchy wiedzy i prawdy" czynią iż "prawda rodzi prawdę zaś kłamstwo rodzi kłamstwo" co także potwierdzają wspomniane już wcześniej wersety Biblii, tj.: w Mateuszu 7:17-19, Łukaszu 6:43-45 i Jakubie 3:11-12. Chodzi bowiem o to iż prawda, wiedza, dobro, itp., są stopniowo budowane jak rodzaj budynku, poczynając od duchowych fundamentów jakie zaczynają się na Bogu, a potem wznosząc się warstwa po warstwie, każda z których albo jest zainspirowana, albo wynika, albo też jest poszerzeniem, warstwy uprzedniej. Jeśli więc ktoś formujący kolejną z tych warstw "zapomina" podziękować i wzmiankować tego swego poprzednika na którym zbudował swoją nową warstwę, wówczas traci duchowy związek z prawdą swego poprzednika, a stąd do jego warstwy w najróżniejszy sposób jest w stanie wkraść się "demon kłamstwa" (patrz blog #363 lub https://www.youtube.com/results?search_query=demon+of+lying) - co z kolei potem stanie się początkiem nowego łańcucha kłamstw (w rodzaju tych które widzimy jak w naszej cywilizacji narosły np. z początkowego mało znaczącego kłamstwa "teorii względności", "teorii ewolucji", czy "teorii wielkiego bangu"). Jeszcze jednym ważnym powodem (4) jest ostrzeżenie Boga zawarte w poprzednio zacytowanych wersetach 4:22 z "Marka" i 10:26 z "Mateusza" w Biblii, że za interwencją Boga wszystko z czasem się wyda. Mianowicie jeśli wbrew copyrights ktoś zapomina podziękować lub wzmiankować czyjąś inspirującą rolę, wówczas popełnia rodzaj "plagiatu" co już jest rodzajem grzechu, jaki z czasem też się wyda i jaki historia z czasem też "sprostuje". Dowodem iż sprostowanie takie nieodwołalnie nadejdzie jest obecne nasilanie się sprostowań np. kto naprawdę był autorem ukradzionych wynalazków, podszywania się pod czyjeś odkrycie, itp. Jednocześnie po sprostowaniu przez historię osoby jakie "zapominają" wzmiankować inspirującą rolę tego z czego zaczerpnęły swoją inspirację czeka wówczas rodzaj "historycznego zniesławienia" z powodu jakiego (jestem tego pewien) w przyszłości pokutować będą całe narody jakie na nie pozwoliły, a jakiego można było łatwo uniknąć od zaraz wzmiankując źródłowy inspirujący wkład choćby tylko jednym krótkim (np.

N-215

dziękującym) zdaniem. Wszakże historycy w przyszłości będą w stanie posprawdzać daty i godziny wszystkiego co będzie sugerowało plagiat i duchowe zło, np. daty wykonania zdjęć, wydania publikacji, opatentowania wynalazków, itp. Z kolei komputeryzacja informacji zwolna spowoduje iż korygowanie kłamstw na prawdę z równoczesnym ujawnianiem np. "plagiatów" czy innych oszustw już wkrótce będzie dawała się dokonywać niemal w chwili kiedy ulegną one wykryciu i potwierdzeniu - a NIE jak dotychczas dopiero kiedy wydrukowana będzie następna edycja np. encyklopedii lub podręczników.

Jeśli niniejsze opisy czyta któryś z mieszkańców wyspy Penang uznających moc Boga i prawdy, albo któryś z mieszkańców Afryki czy Australii rezydujących niedaleko od bezpłodnego baobabu jaki kwitnie ale typowo rodzi "zero" owoców i stąd uważany jest za "męski" - chociaż w rzeczywistości jego kwiaty wykazują cechy pozwalające też na samo-zapylenie (patrz <https://www.google.pl/search?q=kojarzenie+wsobne+w+ro%C5%9Blinach>), wówczas proponowałbym mu wykonać prosty eksperyment, jaki sprawdzi prawdę poniższej mojej tezy - której ja sam NIE mam jak sprawdzić ponieważ w Nowej Zelandii w jakiej mieszkam NIE ma takiego baobabu. Mianowicie z moich teoretycznych rozważań wynika iż owo unikanie samo-zapylenia się hermafrodytalnych kwiatów baobabów (patrz <https://www.google.com/search?q=hermaphrodites+flowers+baobab>) jest powodowane różnicami kształtu żeńskich składowych tych kwiatów w indywidualnych baobabach, oraz powtarzalnością metod pozyskiwania nektaru przez "owocowe nietoperze". (Z Fot. #V1a wynika bowiem iż genetykę niektórych baobabów Bóg celowo kieruje na zainwestowanie w "męską" składową swych kwiatów poprzez spowodowanie iż ich żeńska składowa wyrasta znacznie na bok i odstaje znacząco poza kulę z jego pyłkiem kwiatowym i nektarem.) Stąd gdyby na początku owego jedno-nocnego życia owego kwiatu, ktoś z ludzi potarł czubek owej odstającej na bok żeńskiej części kwiatu kulą z pyłkiem z innego kwiatu tego samego drzewa, wówczas poprzez zapylenie ludzką ręką kwiat ten być może byłby w stanie zostać zapyłony i urodzić owoce. Wszakże niemal identyczny problem bezpłodności fasolek waniliowych (patrz <https://www.google.pl/search?q=hand+pollination+of+vanilla+beans+in+Africa> - ilustrowany także licznymi wideami wyszukiwanymi np. hasłem: hand pollination of vanilla beans in Africa - patrz https://www.youtube.com/results?search_query=hand+pollination+of+vanilla+beans+in+Africa) zaimportowanych do Afryki z Ameryki Środkowej, rozwiązał jeden ze zwykłych robotników takiej bezpłodnej plantacji wynajdując sposób ich ręcznego zapylenia przez ludzi. Aby jednak i dla baobabu odnieść sukces, to ręczne zapylenie trzeba by wykonać na wielu (tj. tylu ile się dosięgnie) kwiatach samotnego lub "męskiego" baobabu (tj. tego ze zerem owoców), zaś w przypadku sukcesu NIE łamać przykazań Boga np. "zapomnieniem" aby oddać mi chociaż jednym krótkim dziękującym zdaniem kredyt moralny za moją inspirację - postępując tym zgodnie z copyrights moich stron internetowych.

Fot. #V1b (samotne drzewo Baobab z tropikalnej wyspy Penang - kliknij na powyższy link aby je oglądnąć). To samotne święte drzewo Baobab z wyspy Penang w Malezji (przywieszone tam z Abisynii w 1871 roku przez niezwykłego "żołnierza szczęścia" - opisy którego faktycznie wskazują cechy zgodne z wersem 13:2 z biblijnego "Listu do Hebrajczyków"), może stanowić symbol losu niemal każdego z ludzi. Jego symboliczna rola NIE tylko ogranicza się do inspirowania badań ujawniających nieznaną wcześniej prawdę, takich jak prawdy opisane powyżej, ale także do symbolizowania przebiegu i wyników życia ludzi. Przykładowo, przybyło ono do Penang z daleka, tak jak przodkowie każdego z ludzi przybyli na Ziemię z "Raju" jaki według mitologii hebrajskiej był gwiazdolotem typu K7 o budowie i działaniu identycznym do mojego Magnokraftu (opisanego np. stroną "magnocraft_pl.htm") - po mityczne opisy "Raju" patrz podrozdziały P6.1 do P6.5 z tomu 14 mojej monografii [1/5]. Chociaż to samotne święte

N-214

drzewo Baobab znajduje się w sytuacji umożliwiającej mu wieloletnie życie (dobra gleba i właściwy klimat), a drzewa te mogą dożywać co najmniej 2000 lat (niektórzy autorzy twierdzą iż nawet do 5000 lat), niestety brakuje jednak u jego boku "drugiego drzewa baobab" jakie umożliwiłoby mu wypełnienie wszystkich powodów dla których Bóg je postwarzał. Podobnie do niego, niestety, z powodu technicznego oddalania nas od Boga przez knowania "mocy zła" opisywanych powyżej w punkcie #V1 tego wpisu #365, a także oddalania od wszystkiego co w życiu najważniejsze, my ludzie też NIE jesteśmy w stanie poprawnie wypełniać wszystkich funkcji dla jakich Bóg nas postwarzał. Przykładowo, z powodów opisanych w #V1 powyżej i w #V2 na stronie "humanity_pl.htm", coraz więcej kobiet i mężczyzn NIE jest w stanie znaleźć dla siebie partnera życiowego, bez którego życie jest bezowocne. Z powodu zaś opresji owych "mocy zła" i ich sukcesów w przeprogramowywaniu niektórych ludzi na łamanie przykazań i wymogów Boga, nadal praktycznie wszyscy NIE możemy też rozwinąć w pełni swojej mocy twórczej, ani dokładać swego wkładu do technicznego i duchowego postępu świata materii w jakim żyjemy. Jeśli więc jako cywilizacja szybko NIE nauczymy się pokonywać skrytego szkodzenia przez "moce zła", z powodu owego programowania nas zaawansowaną techniką tych pasożytniczych istot na kłamanie, niemoralność, eksploatawanie bliźnich, zabijanie i nieustanne agresywne wojny - każda z których to wojen może skończyć się światową wojną jądrową, wkrótce zapewne, podobnie jak nasi przodkowie z gwiazd, ze ziemskiej Atlantydy, oraz z Mohenjo Daro w Pakistanie (patrz https://www.youtube.com/results?search_query=Ancient+Nuclear+Energy+Pollution+at+Mohenjo+Daro+in+Pakistan), my sami też wysadzimy się w powietrze.

Sporo ciekawostek o pokazanym tutaj samotnym drzewie baobab, które ma doskonałe warunki życiowe takie jak doskonała gleba tropikalnej wyspy Penang z Malezji oraz mnóstwo "owocowych nietoperzy" jakich żerowanie na nektarze jego kwiatów zgodnie z twierdzeniem naszej "oficjalnej nauki ateistycznej" powinno zapylać te kwiaty, czytelnik może poznać z 3 w punkcie #F4.4 a także z podpisu pod Fot. #F1ab na mojej stronie o nazwie "stawczyk.htm", lub z punktu #C1 oraz z podpisu pod Fot. #C1ab na innej mojej stronie o nazwie "cooking_pl.htm". Rekomenduję aby tam zaglądnąć.

Copyrights © 2023 by dr inż. Jan Pajak

* * *

Treść niniejszego **wpisu #365** została adaptowana z opisów w #V1 do #V1a na mojej stronie internetowej o nazwie "humanity_pl.htm" (aktualizacja datowana 21 października 2023 roku, lub później) - już załadowanej do internetu i dostępnej, między innymi, pod następującymi adresami:

http://nirwana.hstn.me/humanity_pl.htm

http://drobina.rf.gd/humanity_pl.htm

http://pajak.org.nz/humanity_pl.htm

Odnotuj zastraszającą szybkość z jaką ostatnio ktoś zatrząskuje mój dostęp do coraz następnych z witryn internetowych totalizmu. Jeśli tak dalej pójdzie to do końca 2023 roku zapewne wszystkie dostępne dla zainteresowanych czytelników i możliwe do systematycznego aktualizowania przeze mnie strony totalizmu poznikają z internetu.

Warto też wiedzieć, że powyższe strony są moimi głównymi publikacjami wielokrotnie potem aktualizowanymi. Tymczasem niniejszy wpis do blogów totalizmu jest jedynie "zwiastunem" opublikowania prezentowanych tutaj faktów, jaki później NIE jest już aktualizowany. Dlatego strony te typowo zawierają teksty bardziej udoskonalone niż niniejszy wpis do bloga, z czasem

N-213

gromadzą więcej materiału dowodowego i mniej ludzkich pomyłek lub błędów tekstu, zaś z powodu ich powtarzalnego aktualizowania zawierają też już powłączane najnowsze ustalenia moich nieprzerwanie kontynuowanych badań.

Na każdym z adresów podanych powyżej staram się też udostępniać najbardziej niedawno zaktualizowane wersje wszystkich swoich stron internetowych. Stąd jeśli czytelnik zechce z "pierwszej ręki" poznać prawdy wyjaśniane na dowolnej z moich stron, wówczas na którymkolwiek z powyższych adresów może uruchomić "menu2_pl.htm" zestawiające zielone linki do nazw i tematów wszystkich stron jakie dotychczas opracowałem, poczym w owym "menu2_pl.htm" wybrać link do strony jaką zechce przeglądnąć i kliknięciem "myszy" uruchomić ową stronę. Przykładowo, aby owo "menu2_pl.htm" uruchomić z powyżej wskazanego adresu http://pajak.org.nz/humanity_pl.htm , wystarczy jeśli w adresie tym nazwę strony "humanity_pl.htm" zastąpi się nazwą strony "menu2_pl.htm" - poczym swą wyszukiwarką wejdzie na otrzymany w ten sposób nowy adres http://pajak.org.nz/menu2_pl.htm . W podobny sposób jak uruchamianie owego "menu2_pl.htm" czytelnik może też od razu uruchomić dowolną z moich stron, nazwę której już zna, ponieważ podałem ją np. w powyższym wpisie lub w owym "menu2_pl.htm". Przykładowo, aby uruchomić dowolną inną moją stronę, jakiej fizyczną nazwę gdziekolwiek już podałem - np. uruchomić stronę o nazwie "2020zycie.htm" powiedzmy z witryny o adresie http://pajak.org.nz/humanity_pl.htm , wystarczy aby zamiast owego adresu witryny wpisał następujący nowy adres <http://pajak.org.nz/2020zycie.htm> w okienku adresowym swej wyszukiwarki.

Warto też wiedzieć, że niemal każdy NOWY temat jaki ja już przebadiałem dla podejścia "a priori" nowej "totalizycznej nauki" i zaprezentowałem na tym blogu, w tym i temat z niniejszego wpisu #365, jest potem powtarzany na wszystkich lustrzanych blogach totalizmu, które nadal istnieją.

Do dnia publikowania niniejszego wpisu aż 8 takich blogów totalizmu było zakładanych i krótkotrwale utrzymywanych, jednak tylko 3 z nich przetrwały do dzisiaj. Oto ich adresy:

<https://totalizm.wordpress.com> - o "małym druku" 12pt, wpisy zaczynające się od #89 = tj. od 2006/11/11)

<https://kodig.blogi.pl> - o "dużym druku" 20pt, wpisy zaczynające się od #293 = tj. od 2018/2/23)

<https://drjanpajak.blogspot.com> - o "dużym druku" 20pt: wpisy zaczynające się od #293 = tj. od 2018/3/16) dostępny też poprzez NZ adres <https://drjanpajak.blogspot.co.nz>

Na szczęście, niemożliwość publikowania moich wpisów na 5 z owych 8 blogów totalizmu NIE spowodowała utraty ich wpisów. Po bowiem starannym dopracowaniu ilustracjami, kolorami, podkreśleniami i działającymi linkami wszystkich moich wpisów jakie dotychczas opublikowałem na blogach totalizmu, w tym i niniejszego wpisu, systematycznie udostępniam je obecnie moją darmową elektroniczną publikacją [13] w bezpiecznym od wirusów formacie PDF i do niedawna w aż dwóch wielkościach druku (tj. obecnie w normalnym 12pt a uprzednio również i w dużym 20pt) - jaką każdy może sobie załadować np. poprzez stronę o nazwie "tekst_13.htm" dostępną na wszystkich wskazanych powyżej witrynach, w tym między innymi np. pod adresem http://pajak.org.nz/tekst_13.htm . Niemal wszystkie wpisy do blogów totalizmu są tam opublikowane także w wersji angielskojęzycznej, a stąd będą zrozumiałe i dla mieszkańców innych niż Polska krajów.

Wpisy poszerzające i uzupełniające niniejszy #365:

#364, 2023/10/1 - Dowody ukrytej inwazji UFOautów-gigantów na Petone w NZ (#K5 do #K5e z "petone_pl.htm")

N-212

- #363, 2023/9/1 - "jak" ludzi opętują materialni UFOnauci z Oriona sprzężaniem umysłów techniczną telepatią po telekinetycznym wniknięciu do ich ciał (#M1 do #M4 z "evil_pl.htm")
- #362, 2023/8/1 - metoda "pozbawiania przywilejów" reformująca ludzki wymiar sprawiedliwości, a czteropędnikowe UFO porywające nasze samoloty i okręty (#I1 do #I6 z "bandits_pl.htm")
- #361, 2023/7/1 - upowszechnianie prawdy w roli obrony przed nalotami niewidzialnych UFOonautów na nasze mieszkania (#L2 do #L3a z "evil_pl.htm")
- #360, 2023/6/1 - mój Magnokraft źródłem wypracowywanych na Ziemi kluczy do wiedzy i prawdy (#D1 do #D1cd z "military_magnocraft_pl.htm")
- #359, 2023/5/1 - sekretna "pętla sabotażowa" z mikroprocesorów w naszych PCs (#J3 do #J3a z "faq_pl.htm")
- #354, 2022/12/1 - jak 12 "[Ω] Pieczęci Boga" z Biblii potwierdza prawdę moich odkryć i prostuje wypaczenia dzisiejszej oficjalnej nauki (#H1 i #H2 z "biblia.htm")
- #346, 2022/5/12 - jak "[Ω] Pieczęć Boga" z Biblii naukowe spekulacje o czasie zastąpiła wiedzą prawdy o wszechświecie i czasie (#I5 z "1985_teoria_wszystkiego.htm")
- #345, 2022/3/21 - NIE ma ani "czasu" ani "upływu czasu" w przeciw-świecie stąd telepatia i telekineza ma nieskończoną szybkość (#I1 do #I4 z "1985_teoria_wszystkiego.htm")
- #344, 2022/3/1 - wrażliwość na energię moralną "węzowych kamieni" i moce "świątyni węży" (#J2 ze "stawczyk.htm")
- #337, 2021/8/1 - "wolna wola", wiedza, prawda, "szkielet wiedzy i prawdy", oraz "nawracalny czas softwarowy" jakim Bóg zarządza (#B1 do #B3 z "will_pl.htm")
- #330, 2021/1/1 - jak trzech niezależnych "świadków" (Biblia, empiryka i moje teorie) potwierdza te same istotne prawdy o Bogu, wszechświecie i czasie (#I2 z "pajak_jan.htm")
- #316, 2019/11/17 - informacje zaszyfrowane w Biblii, że już po stworzeniu rasy ludzkiej Bóg wielokrotnie ją udoskonalał (#A1 z "evolution_pl.htm")
- #299, 2018/7/1 - algorytm "drzewa życia" z Kabały jakim to "ręce Boga" dokonują wszelkie działania, które my podjęliśmy i na które Bóg nam pozwala (#J5 z "petone_pl.htm")
- #233, 2013/6/1 - szokujące przyznanie się do zabicia mnie w "reinkarnacyjnej" relacji ducha krzyżackiego komendanta Olsztyna (#J1 do #J4 z "malbork.htm")
- #218, 2012/5/2 - zagłuszanie głosu sumienia kończy się przedwczesną śmiercią (#G1 i #G6 z "will_pl.htm")
- #211, 2011/11/8 - niedoskonałości ludzi w roli mechanizmu napędowego dla procesu "przysparzania wiedzy" (#B2 z "antichrist_pl.htm")
- #203, 2011/7/15 - problemy z "monopolem małżeńskim" oraz zalety i korzyści wielożeństwa (#J2.2.2 z "morals_pl.htm")

Niech totalizm zapanuje,
Dr inż. Jan Pajak

N-211

POST (in English - at 3 blogs) number #364E

Blogs: totalizm.wordpress.com, kodig.blogi.pl, drjanpajak.blogspot.com

Dates of publishing: 2023/10/21, 2023/10/14, 2023/10/21

Elaborated in: #K5 to #K5e from my web page named "[petone.htm](#)"; as well as in item #364E from "volume N" (this one) of the free publication [13] downloadable from the web page named "[tekst 13.htm](#)".

Titles proudly published as #364E blog of totalizm:

#364E: [Footprints from the hidden invasion of UFOonauts-giants on Petone in New Zealand](#) (totalizm.wordpress.com - #K5 to #K5e from "petone.htm")

#364_1E: [Evidence of hidden invasion of UFOonauts-giants on Petone in New Zealand \(part 1\)](#) (kodig.blogi.pl)

#364_2E: [Photos of footprints of the hidden invasion of UFOonauts-giants on Petone in New Zealand \(part 2\)](#) (kodig.blogi.pl)

#364E: [Secret invasion of UFOonauts-giants on Petone in New Zealand](#) (drjanpajak.blogspot)

Summary: Dear reader. In order to learn and understand the truths that I briefly summarized below from #K5 to #K5e, it took me as many as 77 years of "hard although productive life". Hence, in spite of the fact that one of these truths states that almost no one accepts the truth that was gently revealed to him/her by another equally fallible and imperfect neighbour (e.g. me), but this truth must be "hammered into his/her head" through experiencing real events of hard education served to us by the all-knowing God himself, still I will summarize below the essence of results of 77 years of my learning these truths. So take these few minutes to learn what I have written here, so that when God starts serving you educational experiences of "hammering into your head" the same truths through personal experiences, it will be much easier for you to understand them. After all, today we live in a kind of "cocoon of lies" - as I have already explained it in more detail in the post #360E to blogs of totalizm indicated below - the content of which you can also learn, e.g. from "volume O" of my publication [13] disseminated for free via web page "tekst_13.htm". However, you cannot count that these truths will be revealed to you by those who take "money" for it, as "money" is saturated with the evil of thousands of years of using it as tools for exploiting and harming others - which causes that "money" is now always spiritually associated with, among others, bonds and culture and spiritual impurity of the requirement to lie - e.g. see verse 6:10 from "1 Timothy" in the Bible. My explanation I will start here by guessing that perhaps, like I once did, probably you also are NOT very eager to read the Bible - which, in fact, is the only source of absolutely reliable truth available on Earth, although this truth is wisely and far-sightedly encoded in order to protect the Bible from getting censored by practitioners of evil. Unfortunately, we are discouraged from reading the Bible by all the overt and hidden reprogramming of people's views. Therefore, you have probably NOT discovered yet that one of the most important verses of the Bible is 11:23 from "St. Luke" - in which God warns us through Jesus: "Whoever is not with me is against me; and whoever does not gather with me, scatters." The best way to understand this is probably that: if you do NOT prove with your actions that "you are with God" and "you gather with Him" (thus demonstrating the opposite of being "against Him" and "scattering") by voluntarily fulfilling out of pure love for God, neighbours and nature of all His "10 Commandments", then you are in danger of being "deprived of privileges" by God that are important for the outcomes of your life - as I explained it in post #362E to the blogs of totalizm. As a result, for most of your life you will NOT be defended or directed by God. In other words, you will then be exposed to being manipulated by anti-human "powers of evil" -

N-210

which include all evil people (i.e. all people who are also "against Him") and include creatures who secretly manipulate these "against Him" people. Below, in #K5 to #K5e, I will briefly explain how to prove in the simplest way that "you are with God", and then I will briefly illustrate to you another portion of facts expanding the evidence that I have previously published and to which I refer here and in item #K6 of the web page "petone.htm", and which reveal further methods of operation and further technical devices that are used in their secret invasion onto humanity by these creatures who secretly manipulate people and are thoroughly soaked in evil, which creatures are actually our cosmic relatives from the planets of Orion.

#K5. Photos of footprints telekinetized into the old asphalt of the driveway to my apartment by propulsors of third generation from the heels of shoes of a gigantic UFO-naut from the planet of Orion, capable of changing the passage of time, a hidden invasion of him and his slaves I have been noticing in my apartment and in the township of Petone since 31st of May 2023:

Motto: "For the Son of Man did not come to be served, but to serve, and to give his life as a ransom for many." (The truth of Bible verses: 10:45 Mark, 20:28 Matthew, 22:27 Luke, 1:25 Romans. This truth emphasizes the main difference between positive essence of practicing the philosophy of Christianity and philosophy of totalism - both philosophies admonishing that God gave us life in the "world of matter" so that we can learn voluntarily to give and to serve, and the negativity of practicing the philosophy of parasitism postulating forcing others by power or by con to give to us and to serve us.)

I assume dear reader your awareness, that humanity as a whole, as well as each individual person, consciously or unconsciously, from the very beginning of their existence, has been actively involved in deadly struggle between good and evil. If you still have NOT noticed this struggle - then listen more carefully to any news report from the world, e.g. listen any TV daily. In these struggles, those who fight against evil on the side of good are mainly people who recognize and sincerely believe that God is an omnipotent living, thinking, observing and creative Being that lives in a world separate from our world of matter - which is called "heaven" by religions. This is why each person is created in the image of God. Hence, this thinking, observing and creative God designs every His action and intervention so carefully that it serves for the good of all present and future people, as well as other inhabitants of our "world of matter". In turn, on the side of evil, we are fought mainly by our atheistic relatives from the planets of Orion (by religions called devils, fallen angels of Lucifer, demons, etc., while by people currently most often called UFO-nauts) and by their human helpers whom our material relatives from Orion managed to reprogram into their atheism either with hypnotic or telepathic commands, with secret so-called "possessions" (see blog #363E), or with other methods of extortion, fraud, con, or bribery - which by these our relatives from Orion are served to people with the help of their advanced technology or pagan deceptive religions that they created on Earth, as I explained it in more detail, e.g. posts from #363E to #359E to blogs of totalism and in the publications from which these posts were adapted. All those who fight on the side of evil, are atheists at heart, even if they themselves believe that they practice some religion, i.e. they profess the belief currently forced upon people by the official atheistic science, that everything in the universe is governed only by coincidences or some blind laws of nature similar to those manifested e.g. between positive and negative charges, while everything that happens (e.g. life, evolution) is only the result of coincidences or complex actions of these blind laws. In turn the fact that this type of atheistic faith was forced upon people by our relatives from planets of Orion is confirmed, among others, by: the way in which one such UFO-naut in his statement labelled N-116 in subsection UB1 from volume 16 of my

N-209

monograph [1/5] (disseminated free of charge via the web page "tekst_1_5.htm") tries to explain by the operation of the law of positive and negative the superiorly wise operation of the moral Boomerang Principle (also called the "Law of Karma" - see web page "karma.htm") to the New Zealand UFO abductee with a pseudonym Miss Nosbocaj. Meanwhile, in fact everything that happens in our "world of matter" is creatively, wisely and far-sightedly designed by God so that it directly or indirectly serves towards the future good. At the same time, the Bible inspired by our God contains guidelines on how to act in order NOT to help the powers of evil, and warns what will happen if someone does NOT follow these guidelines, but e.g. for profit, power, fame, etc. (e.g. see the Bible: Book of Exodus - verse 21:29, Book of Psalms - verse 109:13-19, Wisdom of Syria - verse 23:18-27, and a number of others with similar warnings) he/she does any evil to someone through his/her product or activity, even if personally he/she will NOT do this evil with his/her own hands. According to the Bible, this person will then be severely punished together with several generations of his/her descendants. Notice, however, that in order for this type of evil NOT done with one's own hands the punishment to be administered justly, it is first necessary to determine whether in the future a given his/her product or activity will actually cause harm to someone - which only thinking and creative God can determine, while some blind laws of positives and negatives are unable to find out. This requirement of prior learning of future means that the fate of people is for sure ruled (among other) by Boomerang Principle and wisely executed by a living, thinking, creative God who continually observes what is happening - as I explained this in blog #299E and in item #J5 from the web page "petone.htm". In turn, the evidence that this is how justice is administered NOT only for harm caused in person - e.g. through breaking the 10 commandments of God, but also for products or activities the effects of which will then cause harm to someone with the hands of someone else, is also visible in real life - and in almost every case when someone does harm NOT personally, but with the hands of other people, e.g. when he/she aggressively starts a war, sends his/her agents to beat or murder someone, builds some new type of aggressive weapon, starts producing some substances that poison people or their livelihood, invents some harmful for people program (e.g. similar to the so-called computer cookies or viruses), etc., etc. As one of the most educational historical examples of just such a situation, consider the fate of Sarah and William Winchester for the evil caused by their "Winchester" rifle - searched on the Internet with e.g. keywords: Sarah Winchester mystery house 1922 (e.g. by using the command https://www.youtube.com/results?search_query=sarah+winchester+mystery+house+1922). In other words, regardless of whether someone is an alien from Orion planets, or a human, or whether he/she commits evil with his/her own hands or with the hands of someone else, according to the Bible, he/she will NOT miss just punishment. That's probably why the ancestors of our relatives from the Orion planets from time to time blew up entire own planets together with their inhabitants - as it was reported to us by the late Andrzej Domała in the Polish-language treatise [3b] (for free from "tekst_3b.htm") entitled "Kosmiczna układanka" and meaning: "Cosmic Puzzle" (in B3 of which treatise see paragraph {5500} about the blew up of planet Nerra and paragraph {5450} about the planet Whisthen). Therefore, it is worth being aware of this when learning about these multitude of footprints of the current invasion of UFO-nauts on Earth and their anti-human activities, descriptions of which I am to summarize below, although the dissemination of knowledge about the existence of which is stubbornly silenced by human decision-makers who are controlled by these UFO-nauts, hence who help UFO-nauts in causing enormous harm to all humanity - including to these decision-makers themselves and to their families.

I am to start the presentation of giant UFO-nauts' footprints by reminding that in post #360E to the blogs of totalizm, and also in #D1 to #D1cd of my web page named

N-208

"military_magnocraft.htm", I discuss God's promise given to us in verse 8:32 from the "St. John's Gospel" of the Bible - I quote from the Polish Catholic "Millennium Bible": "and you will know the truth, and the truth will set you free." This verse contains a very wisely encoded "key to the truth", which in the case of "the truth that is to set us free" is the use of the plural "you" in the text of this verse (unfortunately the English word "you" is NOT good in conveying this). The point is that an individual person, or any single rational being, is unable to discover the truth about himself/herself. Therefore, in order to find this truth, we need the plural. This is best expressed by the Chinese proverb with which I explain item #B2 on my web page named "antichrist.htm", as well as I explain the content of post #211E to blogs of totalizm. This proverb states: "bad husbands always have good wives, and good husbands always have bad wives." As it is explained in item #A4 on my web page named "god_proof.htm", so happens because a bad husband constantly "improves" his wife through the hard "upbringing" that he serves to her. In turn, a good wife can in turn "improve" back her bad husband, e.g. by giving him her own example of what "goodness" is all about and why goodness in life is incomparably better than continuing to be "bad". On the other hand, a good husband cannot "improve" his woman's imperfections just by serving his kindness to her. Hence, if her imperfections do not lead to divorce or widowing which in turn may force her to change motivations and treatment of men, typically the wife of a good husband persists in her innate imperfections resulting from the "subtractive" (i.e. negative, focused on "taking" instead of "giving") nature of femininity, best explained on the example of the formation of atmospheric highs (i.e. requiring "adding" behaviours of air) and lows (i.e. requiring "subtracting" behaviours of air) by male and female "God Drobinas" discussed in posts #325E and #326E to the blogs of totalizm and in items #K1 and #K2 from my web page named "god_exists.htm", while in the most drastic form reported e.g. in #V2 from my web page "humanity.htm". But even then unintentionally she serves toward good, by illustrating to other willing to learn women the model of "taking" behaviours which they should avoid at all cost because in the final effect these always cause destruction of personal happiness and wasting of own life.

Similarly to the situation with husband and wife, there is also the situation with our morally fallen relatives from the Orion planets and with humanity - as I describe it in my numerous posts to blogs of totalizm and web pages from which these posts are adapted, including the post #360E already mentioned above, as well as posts from #363E to #359E, and post #354E adapted from {11} in item #H2 of my web page named "bible.htm". Namely, being morally bankrupt, in spite of the fact that they are also our cosmic relatives, but much more technically advanced than us, these inhabitants of the Orion planets give us an incredible "persecution" by secretly exploiting and destroying us in every possible way. (The list of the most important methods and ways in which these our morally fallen relatives secretly "suppress" us, along with short descriptions of the consequences of each of these methods, I have provided in items #L1 to #L2 and #M2 to #M3 from my web page named "evil.htm" about these UFO-nauts or from posts #363E and #361E to blogs of totalizm.) And by serving to us this "oppression", in a way that is difficult for us to forget and forgive, because it is unspeakably painful, they unintentionally "improve" our own morality, illustrating to us visually and in an unforgettable way what evil is all about. After all, an old Polish proverb states that "there is NO such evil that does not come to good". In turn we, means humanity, by sticking with greater or lesser success to the principles of life from the philosophy of Christianity indicated to us by God in the verses of the Bible, on our own example (i.e. like these wives of bad husbands) we illustrate to our morally fallen relatives from the planets of Orion of what good is all about and what it leads to. And since the Christian good that we practice requires us to selflessly recognize these relatives as our neighbours, who unfortunately have done "wandering astray" in their moral development, perhaps by showing them our own example of persevering in fulfilling the 10

N-207

commandments of God, over time because of our example they also will "improve" their own morality for the better. After all, everyday life constantly confirms that those ones who, out of love for God, neighbours and nature, voluntarily fulfil the 10 commandments, in fact already in this life experience a foretaste of what verse 2:9 from "1 Corinthians" in the Bible promises (i.e. "what no eye has not seen, nor ear has heard, nor entered into the heart of man, what great things God has prepared for those who love Him). At the same time, all the above, which God has prepared for those who love Him, unfortunately will probably bypass some other people and these our relatives from Orion planets, because God did NOT choose what they represent for reasons explained in verses 1:27-28 from "1 Corinthians" in the Bible (for online text of the Polish Catholic "Millennium Bible" which I always try to quote, use e.g. command <http://biblia-online.pl/Biblia/ListakSiag/Tysiaclecia> .)

As I have found out many times in my rather "hard although productive" life, there is only one way to defend ourselves against being completely destroyed by the effects of being "oppressed" by these our morally bankrupt relatives from the Orion planets. (Do you know that the great pyramids of Egypt and the settlements of some American Indians copy the arrangement of the stars of Orion and do you understand what this means?) This reliable defending ourselves, however, requires earning the defence, protection and guidance of God. However, in order to obtain all this, one must voluntarily and only out of love for God, neighbours and nature and with one's own "free will" (see web page "will.htm") fulfil all 10 commandments of God, wisely encoded into the Bible in verses 20:3-17 from the "Book of Exodus" - just as it reminds us M4 from blog #363E and from #M1 to #M5 of the web page "evil.htm". The key for properly fulfilling the 10 commandments is that all 10 of them have the same level of importance. This means that we cannot focus on completing only a few or even just one of them (e.g. "Do NOT kill"), and e.g. on ignoring others or even just one of them (e.g. "Do NOT lie"). After all, e.g. in verse 20:16 from this "Book of Exodus" the commandment "Do NOT lie" is wisely encoded, while in other verses of the Bible that I point out and interpret, e.g. in #D1 to #D1cd from my web page "military_magnocraft.htm" and in the post #360E to blogs of totalizm, we are clearly warned that lying is punishable by exactly the same penalty of "deletion of the soul" (i.e. the "second death") as e.g. for killing (e.g. see there verses 21:8 and 22:15 from the "Apocalypse of St. John" and 6:16-19 from the "Book of Proverbs"). So although it is rather easy for us to give someone compliments, e.g. "madam how beautiful you look today", it is worth being aware that in the light of this verse 21:8 and others expressing the same idea but with different words, even chronic lying in the form of compliments may be equivalent in the caused punishment as is able to also cause e.g. the shooting of this lady. And we must remember that although compliments teach us the habit of lying, still telling them is NOT as destructive for humanity as e.g.: an evil of scientifically forcing one's readers to believe (or as repeating to others) that life was created as a result of evolution or a big bang while it is governed by e.g. theory of relativity, or like the misuse of own position to teach other people that happiness is to "take" - thus diverting attention from the Biblical truth that happiness is only accomplished through "voluntarily giving", or like for example squeezing a little more "penny" out of one's customers by telling them how much effort and costs one went through to be able to sell them given goods. In other words, such a habit of supposedly "innocent" but chronic lying makes us all highly imperfect and sinful. So, while we believe that we belong to people who practice faith in God, we still should ask ourselves whether we have already started reading the Bible to find out what God really requires from us (after all, the priests who "reject" knowledge will NOT reveal this to us: see 4:4-9 from the "Book of Hosea"), or whether at least once in our lives we went, for example, on our private pilgrimage to any holy area that God created within the reach of every inhabitant of Earth (e.g. see the descriptions of the holy place in NZ near the Celtic cross that I provided in the INTRODUCTION and in #J3 to #J3v of the

N-206

web page "petone.htm") to establish a closer relationship with God by sharing our thoughts with Him and to pray in there for forgiveness for our shortcomings and mistakes that most of us are NOT even aware of, but also never ask God for their forgiveness? So let us NOT be surprised when, for example, we learn from television that this time God did NOT protect someone among such people who never prayed for forgiveness, from e.g. the invasion and aggression of the "powers of evil" - nowadays usually taking the cunningly hidden forms of technically caused by UFO starships: frosts, snowstorms, hurricanes, floods, landslides, accidents, tornados, earthquakes, volcanic eruptions, heat, droughts, fires, crop failures, famines, wars, etc.

In this item #K5 I will explain how, using a series of events, each of which looked like a "coincidence" and therefore did NOT break anyone's "free will" (see web page "will.htm"), starting from the moment of publishing on 2023/5/21 my English-language post #359E to the blogs of totalizm, adapted from #J3 to #J3a of my web page "faq.htm", God with His superior method of management (described in item #J5 of the web page "petone.htm"), managed to synchronize the actions of our cosmic relatives from Orion and my own, that the promise was fulfilled from the above-quoted verse 8:32 from "St. John" in the Bible about learning another truth that will help to set us free.

When on Wednesday, 2023/5/31, I went for a walk during a break in long-lasting rain, on the old asphalt of the driveway leading from the street to my apartment, I noticed white imprints of two footprints newly telekinetized in there by the outlets of the propulsors from the shoes of a gigantic creature having a third-generation personal propulsion system enabling it the manipulation of the passage of time. I illustrate these two footprints in this item #K5 and in the attached to it photos from Fig. #K5ab and I explain truths that they reveal to us. I should also add here that some time later the number of these footprints increased, which means that the gigantic but invisible creature that formed them began the habit of secretly peeping into my apartment.

About two weeks after finding these footprints on the driveway to my own apartment, i.e. on 2023/6/16, in front of the entrance to another house from a distant part of the NZ town of Petone, I discovered another group of footprints of a gigantic UFOonaut, made visible with black asphalt vapours on surfaces of whitish-grey pebbles with which recently was covered the intersection of two streets in this township. I show and describe this another group of footprints below in Fig. #K5cd . The shockingly large number of these types of footprints that after that discovery I began to notice on streets of Petone reveals a real invasion of giant UFOonauts at Petone, and confirms that at night on the streets of even such a small township as Petone there is a fierce battle between good and evil, in which battle the evil is in a large scale offensive. So if such great number of footprints resulting from this battle can be detected in the globally insignificant township of Petone, one can imagine what is happening on the streets of the extremely important metropolises of humanity. It is therefore a great pity that humanity is so focused on the deliberately planted all over the Earth by these UFOonauts the symbolic "forest which inside is to hide a single important tree of the truth unmasked here" (i.e. a "forest" such as the increasingly deeper economic crisis of the current year 2023, food shortages and constantly rising prices of all goods, the war in Ukraine and the threat of nuclear war, etc.) that humanity simultaneously does NOT notice the battle of good and evil that takes place at night on the streets of their own cities and in their private apartments covered in darkness. Meanwhile, it is this evil, NOT the forces of nature or people, that is the cause of today's increasingly dark events. After all, as evil has always done, in this battle between good and evil, evil also impersonates and pretends to be good. At the same time, evil uses very

N-205

deceptive methods of operation - examples of which and defence against which I described in #L1 to #L3a and #M1 to #M4 from my web page named "evil.htm" and from posts #361E and #363E to blogs of totalizm. Unfortunately, without trying to learn the truth "how" about the exact origin of this evil, nor the methods by which this evil harms us, people cannot decisively defend themselves against this evil. The lack of defence, combined with the reasons explained in post #341E to the blogs of totalizm and in items #G3 to #G5 of the web page named "wroclaw_uk.htm" - which do NOT allow people to distinguish what is good and what is evil, taken together cause that more and more people burdens God for the rapidly increasing evil. This in turn leads humans to pay less and less attention to fulfilling the 10 commandments of God, which are extremely important for the results of the battle between good and evil, and thus this accelerates the deepening domination of evil over the entire humanity.

Because today's people somehow do NOT want to believe that our planet is constantly occupied and exploited by our morally bankrupt relatives from the Orion planets who maintain their invisibility with their advanced technology, I also attach to these descriptions photos from Fig. #K5e , which provide us with verifiable photographic proof that the Earth bears numerous traces and material evidence of the continuous activity of UFO-nauts of gigantic sizes described in the Bible that are persecuting humanity - who, to our horror, turn out to be descendants of cosmic ancestors and the closest relatives of us people.

I should also add here that my receiving of the photos shown in Fig. #K5e and evidence verifiable by almost everyone that the Earth and humanity are secretly occupied, exploited and ruled by our cosmic relatives from Orion planets with the height and body structure of actual giants, is in the supernatural way related to the miraculous repair by God of my favourite electronic clock - the mechanism of which was broken around 2023/5/31 probably with the propulsors of the personal propulsion of this gigantic UFO-naut whose secret "haunting" of my apartment I began to observe from then on, while the footprints from the propulsors of whom I showed below in Fig. #K5ab . (I remember that I described the breaking down of this favourite clock by UFO-nauts in one of my publications - I believe that in item #L2 from my web page "evil.htm" and from post #361E to blogs of totalizm. However, when on 2023/9/14 I was writing this paragraph I already could NOT find this description - apparently using the so-called "sabotage loop" described in blog #359E, UFO-nauts deleted these descriptions of mine because they knew that they would be useful in documenting this paragraph. After all, their time vehicles transport to the future and again to our times members of their police and special services such as MIB and "time couriers" (in Polish named by key words: "kurierzy czasowi" - and linked by web page "skorowidz.htm"), who inform them what discoveries UFO-nauts are supposed to fight because these are to work to the detriment of their parasitic interests on Earth. Together with the deletion of this description about the breaking down of my clock, I also discovered the simultaneous secret deletion by UFO-nauts from my computer also of the folder containing all photos of Wrocław city in Poland with which I documented the truth of blogs #340E and #350E and descriptions from the web pages "wroclaw_uk.htm" and "tapanui.htm".) So I am to summarize briefly here once again the incident with the breaking down of my favourite clock by UFO-nauts - the appearance of which the reader can see, e.g. by clicking on link to the address of its photographs from Figures #K5z11 (from <http://pajak.org.nz/zegary/k5z11.jpg>), or #K5z12 (from <http://pajak.org.nz/zegary/k5z12.jpg>), or #K5z13 (from <http://pajak.org.nz/zegary/k5z13.jpg>) - all of which photographs are in a folder linked to by, e.g., <http://pajak.org.nz/zegary/> . I really liked this clock because regardless of the time, it also shows the relative humidity and air temperature. That's why I placed it above the main entrance door to the apartment. Unfortunately, starting around 2023/5/31, instead of secretly entering my apartment through the garden door as before, UFO-nauts

N-204

started to secretly enter through this main entrance door. As a result, their propulsors either burned out the electronics of my favourite clock, or telekinetized its mechanisms to the point that they stopped working. I first tried to see if the broken clock could be started by installing new batteries, but it did NOT help. So I left it still hanging above the door with a new battery, because knowing that now UFO-nauts fly through this door every day, I did NOT want to risk another clock there so that they would NOT break it for me as well. Moreover, as a forward-looking scientist, I documented the time that this clock shows from the moment it broke down.

Exactly the same time from the moment of breakdown, the clock showed until approximately 2023/9/9 (i.e. for almost 4 months). On that day I received an e-mail with photos of the handprint of a giant UFO-naut which I show in Fig. #K5e below. Unfortunately, similarly to today's e-mails of all people, also my e-mails are carefully monitored by UFO-nauts, who, regardless of having the so-called "sabotage loop" which I described in more detail in blog #359E, they also have on Earth, described in blogs #363E to #359E, their human-like agents and human helpers in all key institutions on Earth, including those related to: emails, dissemination truths to people, science, military, economics, religion, etc. For example, from research of the type that I report e.g. in items #A5, #A5.1 and #I4 of my web page "totalizm_pl.htm" and in the above blogs of totalizm, and which reveal what currently is secretly happening in Internet, it is almost certain that human-like UFO-nauts who track and sometimes even sabotage human emails and other electronic sources of truth and data, work e.g. in: (a) "Google", (b) in an intelligence installation belonging to the so-called five eyes (see <https://www.google.com/search?q=five+eyes>), (c) at Internet providers (including mine internet provider who did nothing although was reported the persistent message I am receiving: "Another computer on this network has the same IP address as this computer. Contact your network administrator for help resolving this issue. More details are available in the Windows System event log."), and (d) after hiding in the "state of telekinetic flickering" also in selected human apartments (including mine) where they immediately sabotage every truth harmful to their parasitic interests and activities, e.g. with the use of so-called the "sabotage loop" from blog #359E, or with the use of telepathic or hypnotic commands, or even with possessions. As a result, immediately after receiving the photos described here from Fig. #K5e, e.g. a gigantic local "Sir Governor" (I call him that way because he rules over his slave-UFO-nauts that almost permanently reside in my apartment) began regularly arrive at my apartment again at night, leaving huge footprints of propulsor outlets shown in Fig. #K5ab. From the footprints that he left on my access road to the apartment (where he takes off to his "executive UFO") show that they are formed by the smaller inner oscillatory chamber from the twin-chamber capsule of the 16-sided third generation propulsors - which means that Sir Governor can reverse, accelerate, stop and change the time and time lapse. The another series of arrivals of this giant UFO-naut was announced to me by my favourite clock, which had previously been damaged by his propulsors. Namely, starting from 2023/9/9, this clock began to show a different time after each night, although it still did NOT run. Initially, I started to suspect that Sir Governor was proverbially "teasing me" with his sense of humour (e.g. that he was deliberately changing the time and clock indications to provoke me to explain why the broken clock shows a different time after every night - and then use my explanation for some of his own purposes). After all, I remember how a gigantic UFO-naut tried to either make a joke or "trick me" with the help of a cunningly composed footprint - which I show in Fig. #L2f from my web page "evil.htm" and from post #361E to blogs of totalizm. However, just in case, starting from 2023/9/11, every morning I started taking photos with my phone of the indications of this broken clock - but I did NOT change anything in the clock nor even touch it. Because the next day, on Tuesday 2023/9/12, after taking another photo of #K5z12, I went to the sacred area in Petone that I discovered in NZ, marked with the Celtic cross (see

N-203

http://pajak.org.nz/nz/celtycki_krzyz_petone.jpg) described in detail in the INTRODUCTION, in #J3 and in #J3b of the web page "petone.htm", to (as usual) share my thoughts with God, I also mentioned to God the promise of the Bible from verse 4:22 from "Mark" and 10:26 from "Matthew" stating "For there is nothing hidden that will not be revealed", and I explained to God "why" I will try to find out the reason for these nightly changes in the indications of a long-broken clock. But when I returned home from this sharing my thoughts with God - including about my favourite clock broken by UFO-nauts, I was shocked to discover that in the meantime, around 2 pm, God miraculously started (repaired) my broken clock and from that moment on Tuesday, 2023/9/12 the clock had been running all day and showed the passage of time correctly. Unfortunately, the next night the clock stopped again - as I calculated at 11:40 pm - hence in the morning on Wednesday, 2023/9/13, I again photographed its stopped readings which I showed in photo #K5z13 above. That Wednesday it started up again only around 2 pm when I was working in the garden after finishing my daily research. Thanks to this, I already had three photos, in each of which I had recorded both the time of taking the photo and the time indicated on the clock. This allowed me to calculate when exactly the movement of its hands began and ended - and therefore to calculate when this gigantic UFO-naut flies into my apartment and when it flies away from it. Thanks to the photo from 2023/9/12, it also allowed me to calculate how much time the indications of a running clock are shifted compared to the actual NZ time. These data showed that to my apartment this giant-UFO-naut arrives on average around 11:30 pm at night (NZ winter time) - when we are already asleep, and leaves this apartment on average around 2 pm - i.e. probably to observe me after the research is completed - e.g. when to relax I go for a walk on the beach or to do something in the garden. I remember that about 15 years earlier, when I was still able to carry out my research until late at night and NZ was still safe at that time and one could walk on the empty beach and streets at night without risking troubles, that after completing the research in the summer and in good weather, to relax my mind, I was going for lonely walks at night on the Petone beach, the edge of which, like the streets, was lit by street lamps - and I was very surprised then that wherever I was walking at night, I saw how the street lamps illuminating the streets and the beach turned off one by one when I passed near them and turned on again when I moved away from them (today I believe that they were probably extinguished by the propulsors of an invisible UFO-naut or a UFO who accompanied me on this walk, observing what I was doing and slowly flying in the air near these lanterns). This means that although this giant UFO-naut flying into my apartment is our ruler and we are his slaves, in practice he "works" much longer than we humans (although in my youth I worked on my research even longer)! When the clock started on Wednesday just before midnight, the next day after taking this third photo, i.e. on Thursday, 2023/9/14, it did NOT stop and continued to work. So I was able to document with this paragraph the amazing miracle of its repair by God - how good it is that so close to my apartment there is this sacred area marked with a commemorative Celtic cross (see http://pajak.org.nz/nz/odnowiony_napis_krzyza.jpg) - where I can repetitively share my thoughts with God.

Of course, the above is just an example of a small skirmish with the "powers of evil" that dominate us. This in turn means that although in this fight my clock was temporarily restored to work, in long-term struggles it will probably be destroyed by UFO-nauts (similarly like in past UFO-nauts destroyed a lot of my other important devices). Its meaning in my situation is mainly symbolic - i.e. the same meaning as grain had for the starving world in 2023. However, the most important thing in this symbolism of my favourite clock is to understand its example as a source of timeless truths, knowledge of which will set us free. For example, one of these truths states that in our struggles with the powers of evil, the greatest importance is the voluntary and precise fulfilment of all 10 commandments of God, because only by doing this we will

N-202

deserve God's defence, help and inspiration in our struggles. Another states that our most important defensive action is the dissemination of previously unknown truths which have the potential to set us free, but which are strenuously hidden from people by agents of UFO-nauts, by their human helpers, and by institutions and states secretly managed by UFO-nauts and their human helpers, and also defence by recognizing and strictly following the implementations of these truths. Dissemination of truths is more important than fighting our opponents. After all, if these opponents learn and acknowledge the truth, then they will understand that they themselves are only slaves controlled by the powers of evil, and therefore they will willingly come onto our side. In other words, instead of dying while fighting the powers of evil that are more powerful than us and while fighting people who help these powers of evil, it is better to "turn the other cheek" to them and pray for them - as the Bible advises and commands us to do, e.g. in verses 5:39 and 23:3 and 5:44 from "Matthew", and we are also advised by items #N1 to #N3 from the web page "cielcza_uk.htm" and from post #357E to blogs of totalizm. These opponents are usually mixed with "ours", e.g. they are members of our family, our colleagues or neighbours, our leaders, etc. So, it is better, instead of fighting them, to treat them as a source of knowledge and truth, observing what they do, and thanks to examples of evil they generate learn to distinguish evil from good and to learn what truths can free us from this evil, while acquiring the habit of recognizing, disseminating and implementing these truths in our own lives.

On Wednesday, 2023/9/13 at 20:30 to 21:25 on Channel 6 "Duke" of New Zealand television, another episode of an interesting program titled "New: Unexplained with William Shatner" was broadcast. This program presented the opinions of today's scientists on "what exactly is the so-called human genius". I watched this episode with great interest because in this program I am fascinated by this chronic approach to problems of the today's "official atheistic science" manifested by its considering everything from the point of view of the dictionary "what" about which my philosophy of totalizm has already established that describing anything with only the dictionary "what" it never leads to establishing the truth nor to the ability to classify it or distinguish it from good or evil. After all, as I explain it in #G3 to #G5 of my web page named "wroclaw_uk.htm" and in post #341E to the blogs of totalizm, only considering everything from the engineering point of view of "how", is the approach that always indicates the shortest path to learning the truth and to distinguishing good from evil. In turn, this knowledge of the truth will one day result in - according to verse 8:32 in the biblical "St. John", I quote: "and you will know the truth, and the truth will set you free". (Unfortunately, UFO-nauts who occupy, exploit and manage humanity know perfectly well about the importance of truth for freeing enslaved people from the chains. This is why UFO-nauts so fiercely do everything within their capabilities so that people do NOT have access to truths.) So although in the summary of this episode TV provided a dictionary "what" understanding of genius, stating: "Genius is widely considered to be the ability to change the world in an incredible way: inventing new technology, deciphering the mysteries of the universe, or creating transcendent art" unfortunately as a result of focusing on the "what", after 55 minutes of scientific deliberation and showing examples, in this program it has still only been established that what genius really is, it still remains scientifically (and thus also atheistically) "unexplained". People somehow cannot understand that the habit of omitting the engineering "how" in explaining or thinking, is accepting the culture of parasitic way of thinking systematically forced into people by UFO-nauts that "something can be made from nothing or can be obtained for nothing" - leading to such absurdities as the scientific implication that "big bang formed the whole universe from nothing" or to the proverbial expectation that "one can live and take entire life without doing any work or giving anything". Meanwhile, even just considering from the engineering point of view "how" the events concerning learning the reasons behind the miraculous self-repair of my favourite clock which I

N-201

described in the three previous paragraphs of this item #K5, already provides the totalistic definition of genius which states: "genius is a precious gift awarded by God individually to a person who deserved it by fulfilling the 10 commandments of God and at the same time who hard-worked investigating and disseminating the truth, which gift is manifested by the miraculous engineering ability to reveal from the point of view of the 'how' one of the truths previously unknown and important for the liberation of humanity from the consequences of sinfully committed evil". In other words, according to the "how" of my philosophy of totalizm from 1985 (see web page "totalizm.htm") each person can be a genius, but NOT by atheistic exercise of his brain or by stuffing his/her memory with atheistic knowledge, but by thoughtfully fulfilling the 10 commandments of God and devoting his/her life to exploring one of the truths which in the future will contribute to liberating people from the shackles of evil.



Fig. #K5a:
<http://pajak.org.nz/migoty/k5a.jpg>

N-200



Fig. #K5b:

<http://pajak.org.nz/migoty/k5b.jpg>

Fig. #K5ab: Here are photos of two telekinetic footprints left by the propulsors of the personal propulsion system of a more than 5-meter-high UFO-naut on the access road from the sidewalk to my apartment in NZ township of Petone paved with very old and significantly faded asphalt poured on it in the 1950s. To reveal the size of these footprints, I used an engineering measuring tape which has three types of length measures marked on it, namely: "meters", "inches" and "feet" (1 foot = 30.48 cm). I placed this measuring tape on the asphalt from the west (its beginning) to the east (its spool). Because these footprints show that the UFO-naut hiding from people's eyes in the so-called "state of telekinetic flickering" (described in more detail in item #C1 of the web page "dipolar_gravity.htm", while detectable with the "revealing device" given to us by a totalistic civilization from stars and described in the Polish treatise [7b] available for free via web page "tekst_7b.htm") has just left my apartment, and these two footprints were left by his propulsors when he took off in order to move into the interior of an elite UFO starship waiting for him in sky somewhere near our building, one can guess that this UFO-naut was some kind of local governor checking and supervising the work of his subordinate UFO-nauts currently almost continuously invisibly stationed in my apartment, hidden in a "state of telekinetic flickering" and operating the so-called "sabotage loop" existing in microprocessor of every computer (including mine) and discussed in post #359E from blog of totalism, to secretly spoil everything I'm working on. After all, in the philosophy of evil parasitism described on my web page "parasitism.htm", which these UFO-nauts practice in their parasitic lives, the taller and more powerful someone is, and therefore the stronger he is hence his neighbours and countrymen fear of him the more, the higher office and power he holds. The over 5-meter height of this UFO-naut and his secret arrival to my apartment (in order to supervise his slave-UFO-nauts carrying out his orders in my apartment) make him similar to the over 5-meter-high king of ancient Sumeria located in the area of present-day Iraq, known to us from the Bible, legends and archaeological excavations as Gilgamesh (Nephilim King - see https://www.youtube.com/results?search_query=17+feet+tall+king+gilgamesh). (Notice that since the height "h" of each human-like creature is on average equal to $h = 6.666 \cdot l$ of the length "l" of the feet of this person", the feet of this Gilgamesh were about 77 cm long - means

N-199

they were similarly huge as the footprints that together with evidence of present UFO-nauts-giants from planets of Orion (whom hide from us), are shown on the YouTube video entitled "Unbelievable Videos Of Giants You Won't Be Able To Explain" (see <https://www.youtube.com/watch?v=HHX65GHLbBo>). Hence, in a UFO-naut over 5 meters tall, the footprints of which I illustrate above, each of his shoes was probably over 75 cm long.) There are many English-language videos on YouTube about this King Gilgamesh, which can be searched in there, e.g. with the command https://www.youtube.com/results?search_query=17+feet+tall+king+gilgamesh . The content of these videos, e.g. the one with the title "Gilgamesh Nephilim King FOUND INTACT in TOMB - Fallen Angels Retrieved for DNA GENOMES" and the address <https://www.youtube.com/watch?v=0DalF1Jeu8Q> , raise intriguing questions, e.g. whether we really know the actual reason for the latest war with Iraq. After all, knowing that according to the Bible (see posts #354E and #360E to blogs of totalizm) the "rulers of this world" are our morally fallen relatives from Orion, who among others: tirelessly lie to us and destroy all evidence on Earth confirming the existence of UFOs and biblical giants, we should NOT exclude that it is true that they hypnotically and telepathically forced humanity to initiate this war precisely in order to block and hide from the access and knowledge of today's people that over 5-meter-high body of King Gilgamesh confirming the truth of the wisely encoded statements in the Bible verses that the ancient giants existed materially and originated from the stars in the sky.

Fig. #K5a (see <http://pajak.org.nz/migoty/k5a.jpg>). A close-up photo of the footprint telekinetized into the asphalt on the access road from the sidewalk to my apartment. It has an elliptical shape with the smallest diameter of this ellipse being about 12 cm. This footprint from the propulsor of the right leg of the UFO-naut is the one on which the weight of this UFO-naut rested when he switched the operation of both his propulsors to take off from the walkway in order to fly up to the elite UFO starship transporting him. In the next photograph #K5b, the whitish area of this elliptical footprint is visible just above the red inscription "3 ft" (i.e. "3 feet") on the measuring tape photographed under the footprints. This footprint from the right leg is the equivalent of a footprint of a circular melting with a diameter of about 10 mm (i.e. 1 cm) left by the outlet of the propulsor placed in the heel of the shoe of a female UFO-naut-zmora with a height of only about 80 cm, which I showed on the web page "petone.htm" in the photo from Fig. #K1a (see http://pajak.org.nz/nz/3_toes_footprint.jpg). Comparison of the size of the above footprint with a footprint with a diameter of about 7 cm left by a UFO-naut from Orion with a height of over 3 meters and previously shown in Fig. #K3c (see <http://pajak.org.nz/migoty/k3c.jpg>) allows me to calculate that the UFO-naut who secretly entered my apartment had a height much higher than 5 meters. Both footprints shown here indicate the origin from an inner 16-sided Oscillatory Chamber with an outlet diameter of approximately 12 cm and a more evenly rounded asphalt telekinetization pattern than the eight-sided pattern previously documented in Fig. #K3c. (The lack of a non-telekinetized area in the centre of this footprint #K5a proves that its chamber was the smaller internal chamber of the "two-chamber capsule" from the propulsor in shoe of this UFO-naut - as I described it in Fig. #L2bc from blog #361E and from #L2 to #L3a on the web page "evil.htm".) This in turn means that the shoe and foot of this particular UFO-naut must have been gigantic to accommodate the entire "two-chamber capsule" much larger than the inner chamber forming the footprints discussed here, and also means that the propulsors of this UFO-naut inspecting my apartment were already of the third generation, allowing him to manipulate the speed and the direction of time. Also a more detailed analysis of the circumference of the ellipse of this footprint shows the existence of 16 areas of stronger telekinetization separated from each other by areas of weaker telekinetization - which additionally confirms that the propulsors that

N-198

caused these footprints contained 16-sided Oscillatory Chambers of the third generation. So I can only bow with respect to this UFO-naut and our relative from the planet Orion, admiring such a huge level of advancement of their technology that they have - about the existence of this technology, almost none of the Earth's scientists have the slightest idea and so far do NOT even want to know. I am also perfectly aware that this UFO-naut, means our relative from Orion, also symbolically bowed to me, because being over 5 meters tall, he was NOT able to check the work of his subordinates who are currently almost constantly staying secretly in my apartment, nor was he able to take a closer look at my humble person, without entering my apartment (the roof of which rises only about 3 meters above the ground) and either without kneeling or at least without the symbolic gesture of bowing one's head - which in human culture is considered to be saluting or showing respect. Let us hope that, remembering that by professing drastically opposing philosophies of life we still do NOT intend to cease to keep being cosmic relatives, so that one day these symbolic mutual bowings will transform into mutual understanding, respect and acceptance of the philosophical and religious differences existing between our nations, and into cooperation for the good of all and for the benefit of complete elimination of evil from our entire world of matter.

Fig. #K5b (see <http://pajak.org.nz/migoty/k5b.jpg>). A photo taken on 2023/6/3 of both footprints telekinetically formed in the old asphalt of the driveway from the sidewalk to my apartment, telekinetised by a UFO-naut from the planet Orion with a height of over 5 meters, who used a third-generation personal propulsion system capable of manipulating speed and direction of time passage. A crescent-like white area of the footprint from the propulsor mounted in the heel of his left shoe (just being lifted up) can be seen just above the beginning of the ruler located under both of these footprints. However, a slightly elliptical whitish area of the footprint from his right shoe (on which the entire weight of this huge UFO-naut rested), in close-up also shown above in photograph #K5a, is visible just above the red marking "3 ft" (i.e. "3 feet") on the measuring tape (enlarge the above photo to see the measuring markings). This means that the UFO-naut took off into flight, slowly leaving my apartment towards the east and flying from west to east - which direction of his flight required the use of a magnetic whirl. The confirmation of this direction of flight is that in order to telekinetize this asphalt (i.e. to cause the tar contained between the asphalt stones to acquire the colour of white icing or powder), the "magnetic whirl mode" had to be used, which such a personal propulsion system produces only during flights (or walking protected by such a magnetic whirl) along latitudinal lines - for details see the descriptions of both these operating modes of the magnetic propulsion system provided in subsections G6.2 to G6.3.3 and G10.1 to G10.2 from volume 3 of my free monograph [1/5] (from "text_1_5.htm").

N-197



Fig. #K5c:
<http://pajak.org.nz/migoty/k5c.jpg>

N-196



Fig. #K5d:
<http://pajak.org.nz/migoty/k5d.jpg>

Fig. #K5cd: Here are two photos of three footprints of a giant UFO-naut using a second generation personal propulsion system which has two-chamber capsules installed in its propulsors, each with two octagonal oscillatory chambers of the second generation operating in the "external flux dominance" mode. The upper photo (#K5c) shows the clearest mark of the two landing footprints of this UFO-naut, which landing footprints in the lower photo (#K5d) are connected to each other with a tape measure. In the lower photo, I marked the clearest footprint with a yellow plastic number 1 and the letter X. In turn the lower photo (#K5d) shows the section of the street crossings on which these footprints were formed, together with the threshold to gate of the home to which this UFO-nauts most probably secretly entered. I found all these footprints at the intersection of the streets of the township of Petone, New Zealand (NZ) described on the web page "petone.htm", significantly away from my apartment. This intersection was newly covered with stones well pressed into the asphalt, the upper surfaces of which have NOT been sprayed with asphalt yet. The footprints shown in the above photo have the outlines of an octagon, slightly rounded at their edges by the rotation of the magnetic field produced by the external oscillatory chamber of the propulsor from the heel of the UFO-naut's shoe. The outer diameter of this octagon in all three footprints from this street was approximately 28 cm (i.e. 11 inches). At a distance of approximately 170 cm (i.e. 67 inches) to

N-195

the direction of south-east of this clearest mark 1, there was a second, almost identical footprint, in the lower photo (#K5d) connected to it with a tape measure and marked with a yellow plastic number 2. Both of these footprints were situated in such a way that they indicated that a given UFO-naut formed them during landing, flying from the north-west and intending to enter the gate of the building located exactly at this intersection - only that in flight he was carried slightly to the south from a direct hit at the entrance of this gate. At a distance of about 190 cm (i.e. almost 75 inches) and to the north of this second footprint on the street, a third footprint was also formed, lying exactly at the outlet of the gate of the house at this intersection of streets, thus suggesting that it was evaporated when the same UFO-naut-giant flew into the air after leaving that house. In the lower photo (#K5d) I marked this third footprint with the orange number 2. You can guess that also this third footprint was accompanied by one more footprint, corresponding to the crescent-shaped footprint from Fig. #K5b above. But being away from it by the length of a step of this giant UFO-naut (i.e. by this 170 cm, i.e. by 67 inches), its location was already on the pavement in front of the exit from the gate of the house into which this UFO-naut penetrated. I marked the place at the curb of the sidewalk from which this trace could be searched in the lower photo (#K5d) with an orange plastic number 1. Unfortunately, the sidewalk in there was very old and probably its asphalt was NOT so easily evaporated by the magnetic field of the personal propulsion system of this giant UFO-naut. However, in the lower photo (#K5d) it is clearly visible that in this area the pavement was as if telekinetically whitened in the shape of the wide foot of a giant over 3 meters tall. (Note from the above-discussed formula $h=6.666 \cdot l$ that an UFO-naut with a height of over $h=3$ meters would wear shoes with a length of over $l=45$ cm.) The footprints shown above were created by covering with asphalt-fumes the road pebbles not yet covered with asphalt, recently dumped on the road on this intersection of streets. The evaporation of this asphalt was caused by a powerful magnetic field escaping from the outlets of the two-chamber capsules in the propulsors from the heels of this UFO-naut's shoes. How these octagonal two-chamber capsules of the 2nd generation are constructed is illustrated in part "2s" from Fig. C8 in volume 2 of monograph [1/4] distributed free of charge via my web page called "text_1_4.htm", and in parts "2i" and "2o" I showed in there what the outlets from such capsules working in the "mode of domination of internal flux" and in the "mode of domination of external flux" look like - if you look at them in daylight (note that due to the black colour of the asphalt and the whitish colour of the pebbles at this intersection, the appearance produced by asphalt fumes will be opposite to the appearance in those drawings, i.e. in the "2o" mode black will be what is shown as white in the illustration "Fig. C8"). In turn, the Telekinetic Effect is reported by e.g. H6.1.3 from volume 4 of monograph [1/4] disseminated for free via web page "text_1_4.htm". (Click on the selected photo to enlarge it)

Fig. #K5c (see <http://pajak.org.nz/migoty/k5c.jpg>). A photo of the clearest landing footprint of this giant UFO-naut over 3 meters tall. It was made so that its upper edge faces north and the left edge faces west. Notice that in the centre of this footprint there is also visible an approximately octagonal inner area which the asphalt fumes did NOT cover, and therefore the pebbles of which were NOT coloured black. The diameter of this inner area with pebbles not covered with asphalt fumes is about 9 cm (i.e. 3.5 inches), which is only slightly larger than the footprints with a diameter of about 7 cm formed during the operation of the propulsors in the "mode of domination of internal flux" and shown in illustrations #K3c and #K4bc from web page "petone.htm".

Intriguing about the above footprint is that, together with two other footprints almost identical to it, it indicates that this huge UFO-naut was heading for a telekinetic hidden entry into the building which is located at this intersection of streets. This building has a large attic. This

N-194

would suggest that UFO-nauts of such enormous height deliberately choose buildings with large attics, so that, lying in the attic and thanks to the ability of their "state of telekinetic flickering", being able to stick their heads through the ceiling into rooms below the attic, they are able to observe (and also telepathically or hypnotically reprogram) what is happening in these lower rooms. It is also intriguing that he landed in there, deliberately aiming his arrival at entering through the gate to that particular house. This means that he was NOT coming to this house for the first time, but that he had already been there at least several times before.

Fig. #K5d (see <http://pajak.org.nz/migoty/k5d.jpg>). A photo of the entire area of the intersection of Petone streets where I detected the footprints shown above in #K5cd. I photographed them on Saturday, 2023/6/17. It is oriented so that its upper edge points east and the left edge points north. Notice that both groups of footprints shown are marked with plastic numbers 1 and 2, which are yellow for the arrival footprints, and orange for the departure footprints. Moreover, I connected both arrival footprints with a measuring tape. I also photographed both arrival footprints separately. I have shown footprint 1 (also marked with X) above in Fig. #K5c . And I photographed footprint 2 (the one next to the spool of the measuring tape) on Sunday, 2023/6/18 (i.e. after it was sabotaged) and showed it on the web page "evil.htm" as Fig. #L2e (see <http://pajak.org.nz/migoty/l2e.jpg>) from item #L2 of that other web page about the most effective methods and devices for defence against the aggression and invasion of our morally bankrupt relatives from planets of Orion. This Fig. #L2 is oriented so that its upper edge points north and the left one - west. Notice on it the central octagon NOT covered with asphalt vapours (also with a diameter of about 9 cm - i.e. about 3.5 inches), which is an important "detail" meaning that the two-chamber capsule from the propulsor in the heel of this UFO-naut worked in the "mode of domination of outer chamber".

In the footprints shown above, several things begin to become highly intriguing. For example, taken together, these footprints quite clearly imply that this huge UFO-naut had some telekinetic (concealed) work to do in the building that is located at this intersection of streets. The architecture of this building shows that it has a large attic. This would suggest that UFO-nauts of such enormous height in buildings intentionally hide in a large attic or on a higher floor, so that while lying there and being able to expose their heads, devices, or weapons that incapacitate or hypnotize people through the ceiling into the rooms below, they are able to telekinetically, telepathically, or hypnotically carry out actions that sabotage selected efforts of people indicated to them by their "kurierów czasowych" (i.e. "couriers through time" - linked via web page "skorowidz.htm"). Another intriguing feature is the fact that both above photos taken together perfectly document the speed and fact of sabotaging the material evidence that prove the existence and activities of UFO-nauts on Earth. This is because the top photo was taken at almost 2 p.m. on a Friday, winter day in NZ, June 16, 2023. Since I did NOT have a measuring tape with me at that time, and in June night darkness in NZ begins around 4 p.m., I decided to return there the next day with a measuring tape to measure the footprints and, after marking them, photograph them all again. In the meantime, I initially described them on this web page and immediately published them on the Internet together with the photo I already had. (I have a habit of immediately publishing everything I do, because if I postpone it for later, I know from practice that it will always be sabotaged in the meantime.) Unfortunately, at night right after this publication, my methods of detecting the fact that my apartment was raided by UFOs, which I described in detail in #L2 to #L2a, from the "evil.htm" web page, showed the raid of UFO-nauts on my apartment and my abduction to a UFO under deep hypnosis. During this abduction, under hypnosis I probably told them about my latest detection of their footprints, because in the morning I discovered that someone had turned on my computer at night, and the photo #K5c from the previous day had been deleted (fortunately, I had prepared another

N-193

copy of this photo the previous day). When the next day I went to measure and photograph these marks, it turned out that they had been deliberately sabotaged the previous night, so that they looked only like random marks on the street. The reader will notice this sabotage in the lower photo (#K5d) because, for example, the footprint marked with a yellow X already is NOT a rounded octagon that I documented on the upper photograph (#K5c), but someone at night as if evaporated on top of it another footprint. Moreover, the asphalt stones, which only the day before were all whitish and evenly pressed, were smeared with tar and damaged the next day. These are NOT the only items of evidence of UFOnavts' activities on Earth that I discovered and which were mysteriously destroyed almost immediately after their publication, so that their evidential value disappeared - but even just listing and linking all of them would take too much space here.



Fig. #K5e1 (hand):

N-192

http://pajak.org.nz/czarcie/czarci_dotyk.jpg

Fig. #K5e2 (stone):

http://pajak.org.nz/czarcie/czarci_kamien.jpg

Fig. #K5e1 (hand): Because some readers may have doubts whether the telekinetized footprints shown on this web page from the outlets of propulsors in UFO-nauts' shoes are actually formed by human-like UFO-nauts with the dimensions of giants, I am providing here evidence confirming that among those our relatives from the planets of Orion who secretly occupy and exploit humanity until today, there are indeed races of UFO-nauts of gigantic sizes. This evidence is the "devil's paw" (in Polish named "czarcia łapa") shown above - i.e. the blackened imprint of a three-fingered hand of an UFO-naut of a gigantic height reaching at least 12 meters high, embedded into a stone. As many as six such imprints in stone of gigantic three-fingered "devil's paws" exist in Poland on the north-eastern side and within walking distance of the castle named Bąkowiec from township of Zawiercie Skarżyce from the Zawiercie commune in the Kraków-Częstochowa Jura (Upland). UFO-nauts of this race are also relatives of us - humans, only that their bodies are genetically modified to adapt them to the conditions of the planets on which they live. Hence their hands and feet have the shape of a "chicken foot" perfectly reproduced on the sculpture from Suwon in South Korea, which I showed in Fig. #K1c from the web page "petone.htm". Similarly to the fingers and toes from this sculpture from Suwon, in this gigantic race of UFO-nauts from the Orion planets, the thickest and longest finger and toe is the middle one of the three - best visible on the foot of a UFO-naut of a miniature version of their race, by Polish folklore called "zmora" (which word "zmora" means "nightmare"), shown at Fig. #K1a from the web page "petone.htm", and not like in humans where the inner-lateral finger is the thickest. Information about these six "devil's paws" can be found on the length from 19:20 to 19:30 minutes of a 24-minute free Polish-language video about the Bąkowiec castle distributed at: <https://www.youtube.com/watch?v=D-x33Fgkl5w> . (Click on the link of the selected photo above to view it.)

It so happened that someone I know took a photo for me of the most easily accessible of these 6 "devil's paws". This photo is shown above in Fig. #K5e1 (hand). In turn, a photograph of a huge boulder on the right side of the surface of which (about 1/4 from its top) a blackened imprint of this "devil's paw" is visible, I showed above as Fig. #K5e2 (stone) - however, you need to click on its link provided above to view it. Although the person who emailed me these photos did NOT measure the exact length of this three-fingered hand - after all, the boulder with this paw is very high and has steep walls, so it would require either a long ladder or the skills of a "mountaineer" to climb to the paw. However, in engineering terms, this person estimates this paw to be about 120 to 160 [cm] long. (If the reader is a "mountaineer", or has e.g. the required ladder, and takes measurements and close-up photos of any of these "devil's paws", then I would be grateful if he/she would like to share these data so that I could post more detailed data and calculations about them here.) Such huge dimensions of this three-fingered paw confirm that the giant UFO-naut who melted it on that stone belonged to a race genetically modified from an equally huge five-fingered race - the correct size of the hand of which is illustrated in Fig. #D1b (see http://pajak.org.nz/giganty/1997_11_gigant.jpg) from my web page named "newzealand.htm". Since in human-like creatures, to which all UFO-nauts belong (after all, they are genetic relatives of humans), the average height is 10 times the length of their hand, the above estimate informs that the UFO-nauts who made this and the remaining six at least 120 cm long paws' imprints, they were at least 12 meters tall (meaning that we humans do not even reach their knees). No wonder the Bible states that when looking at these giants, the Israeli spies felt as if compared to them they were the size of locusts or grasshoppers (see the Bible, verse 13:33 from the "Book of Numbers"). What the approximate

N-191

proportions of the size of these gigantic UFO-nauts to the size of ordinary present people look like, is best illustrated by videos showing a statue called "Unconditional Surrender" (see <https://www.google.com/search?q=Unconditional+Surrender+statue+with+USS+Midway>), which is an immortalization of actual kiss of a sailor and a nurse who did NOT know each other at all, but in 1945 in New York, they both participated in a spontaneous celebration marking the end of World War II. By the way, this statue also symbolically illustrates the effectiveness with which UFO-nauts secretly harm humanity by slowly turning the Earth into a copy of their parasitic civilization. Described with an interesting story, this actual kiss immortalized by the "Unconditional Surrender" statue perfectly reflects the essence of voluntary "giving" relations between men and women prescribed in verses 5:21-33 from "Ephesians" from the Bible. From times of my youth, I still remember how beautifully and perfectly this statue illustrates the now disappearing male-female "giving" relations. Meanwhile, various telepathic, hypnotic and demonic reprogramming which the advanced technology in disposal of UFO-nauts allows them to subject today's inhabitants of Earth, has distorted these relations to the level that today this beautiful monument is vandalized and criticized, because UFO-nauts with their plots initiated new destructive and parasitic trends of egoistic "taking" - instead of "giving" persuaded by God, as described in #V1 and #V2 of web page named "humanity_pl.htm". I should also add here that the gathering close to each other near the Bąkowiec castle as many as six stones with these huge "devil's paws" embedded in them, practically means that UFO-nauts indicate with them the location of something very important for them. But in order for someone to be able to find it, investigators would first have to plot the location of each of these 6 "devil's paws" on a detailed map of that area, and then logically analyze "how" UFO-nauts encoded with these paws the location of whatever is so important for them. After all, even at the present stage of our knowledge, we can already deduce what is so valuable in there that these 6 paws direct UFOs and UFO-nauts to it, and that it had to be hidden from people. And so, it may be, for example, (1) an entrance to an underground UFO base, similar to the one that exists under the Teutonic castle in Malbork, Poland and which was described e.g. in #G1 and under Fig. #G1ab from the web page "malbork_uk.htm" - and thus can be used by people, for example, to calibrate newly built "devices detecting UFO and UFO-nauts invisible for human eyes when these are flying in the state of telekinetic flickering" described in the content of free Polish treatise [7b]. Or it may be, for example, (2) a UFO landing site convenient for UFO-nauts because, for example, it is inaccessible to people, and thus enabling UFO-nauts to hide their landings - as these could, for example, allow people to calibrate the "revealing devices" described in treatise [7b]. It may also be, for example, (3) a warehouse of looted treasures hiding what is valuable that UFO-nauts rob from humanity or from the Earth. Apparently UFO-nauts (just like some people) are very greedy for gold. This is why, for example, old legends claimed that "dragons" love to sleep on gold, e.g. see the so-called "dragon scene" from the movie "The Hobbit - The Desolation of Smaug 2013" (see https://www.youtube.com/results?search_query=Dragon+scene+from+The+Hobbit+The+Desolation+of+Smaug+2013). We should remember that "dragons", "serpents", and in America the so-called "feathered snakes" (e.g. Quetzalcoatl - see <https://www.google.com/search?q=god+Quetzalcoatl+of+Aztecs+feathered+snake>) are just some of the names with the use of which old-time people who did not know machines (and after them e.g. today's Bibles) described UFOs and their crew members today called UFO-nauts. These names derived their origin from the ability of a number of UFO starships to fly across the sky also in long, thin, flexible, snake-like formations, coiling and changing their shape in flight and zigzagging like terrestrial snakes, because the individual starships of these formations are connected to each other flexibly and loosely in the contactless manner and only through their magnetic circuits. It is because of this snake-like behaviours and appearances of UFOs in flight that they were perceived by folklore of numerous nations in the way that is illustrated e.g. in

N-190

Fig. #G1a (see <http://pajak.org.nz/biblia/serpents.jpg>) from my web page named "bible.htm" and named with the words meaning dragons, serpents, feathered snakes, etc. However in reality e.g. the arrangements of Magnocraft starships of my invention (see the web page "magnocraft.htm") making the same kinds of contactless formations for the duration of flights that also enable them such serpentine bending and curling, in my publications are described under the name of "flying clusters" (see example at http://pajak.org.nz/animacje/k6_3.jpg). Additionally, to the shock of ancient people, UFO starships e.g. "spoke" to them through their on-board megaphones, while their human-like intelligence was the intelligence of their crew. Moreover, for example, Chinese folklore has discovered also that "dragons" can fly due to having (which can be interpreted that they carry within themselves - e.g. in their mouths) a miraculous "pearl" glowing with supernatural light and giving to them the mystic abilities - including to fly. This pearl is best illustrated in the Australian film for youth from 2011 entitled "The Dragon Pearl" (see https://www.youtube.com/results?search_query=The+Dragon+Pearl+2011). This "Pearl" is actually the device powering UFO starships and reported by many people abducted to UFOs. However, with God's inspiration it happened that here on Earth and independently of UFOs I also invented the device about 40 years ago that is to propel the Magnocraft starships of my invention (see web page "magnocraft.htm"). I named this my device the "Oscillatory Chamber" (see my web page "oscillatory_chamber.htm") and described it in detail in many of my publications. This my invention much later allowed me to identify: that (a) UFOonauts are already using Oscillatory Chambers that look identical to mine for purposes of propulsion and energy storage of their UFO starships - which means that I independently from UFOonauts also invented the same device again as the aliens did, that (b) the Bible describes it under the name "Ark of the Covenant" - see subsection S5 from volume 15 of my monograph [1/5], and that (c) its construction is encoded in the folk tradition of many nations (e.g. as the Buddhist so-called Thangka - see Fig. S7 in [1/5] or see #H3a to #H3d from web page "ufo_proof.htm"). All the above means that one day people from Earth will also need my Oscillatory Chamber as a propulsor to power my Magnocraft and as accumulator capable of storing unlimited amounts of energy. It is also intriguing that after the landing of UFOs, people noticed that the surface of these "dragons" was covered with cracked so-called "onion charcoal" (see http://pajak.org.nz/evidence/timaru_charcoal.jpg) with the appearance of reptile skins and described in more detail, among others, in #B3 and #B3.1 from the web page "evidence.htm". The "devil stones" from the vicinity of the Bąkowiec castle in Poland with their three-fingered paws can also indicate (4) hidden entrances to underground tunnels similar to those that a certain Wincenty visited in "Babia Góra" (mountain) from southern Poland in his youth, and probably also with the inspiration from God then he described it to me when I was still a teenager (see his story quoted in item #G3 from blog #298 and from my web page "aliens.htm" - which page is available on all my websites). The discovery of these tunnels near the castle would confirm Wincenty's claim, also proven by my research and publications, that a system of such tunnels surrounds the entire globe while for people it may prove highly useful in an event of a nuclear war or a destructive cataclysm, and would also confirm that UFO starships operate on Earth - as they are the only ones that are able to evaporate such a large number and length of these technically evaporated tunnels. Moreover, regardless of the melting of these "paws" or "feet" on them, these devil stones also hide telepathic devices which probably also allow for the calibration of telepathic devices built by people - e.g. the "telepathic pyramid" described in #E1 and under Fig. #2 from the web page "telepathy.htm". After all, these telepathic UFO navigation devices are similar to the so-called "GPS" satellite navigation devices used by people today - descriptions of which can be searched for, e.g. with the keywords: satellite Global Positioning System GPS (see https://www.youtube.com/results?search_query=satellite+Global+Positioning+System+GPS),

N-189

both in texts from google.com and in free videos from youtube.com. But this telepathic navigation system of UFOonauts is hidden in marked stones regularly placed on the surface of the Earth, while GPS is only in satellites and uses radio waves for communication. I published short descriptions of this entire UFO navigation network in a number of my publications - e.g. in items #D21 to #D23 of the web page named "milicz_uk.htm", and in subsections U3.1 and VB4.3.1 from volumes 15 and 17 of my monograph [1/4]. However, the most extensive descriptions of this telepathic UFO navigation network are contained in my Polish articles: [1U3.1] "Ziemia w sieci UFO - diabelskie kamienie punktami nawigacyjnymi" (which title means: "Earth in the UFO net - devil's stones as navigation beacons"), Kurier Polski, No. 79/1982, page 5; and [2U3.1] "Diabelskie kamienie" (meaning: "Devil's Stones"), Nieznany Świat, no. 10/1992/(22), pages 20-22. In turn, photographic evidence that these stones contain some telepathic transmitting devices was revealed and shown in the photo from Fig. K2 in my English-language monograph [1e] (for free from "text_1e.htm") - when, after blowing up one such stone, it turned out that there was a "battery" in it with a perfectly cylindrical shape, that emitted light. Notice that from Fig. K1 to Fig. K3 from that monograph [1e] I also showed several "devil stones" of this type, which throughout Poland form a regular "navigation network" of UFOonauts similar to "GPS". A long time ago, a friend from New Zealand took me to her friend's private farm located north of the city of Hamilton, where she showed me an almost cubic "devil's stone" with many markings. Although I photographed it and published its photo and description in one of my publications, today I cannot find either its photographs or descriptions - probably UFOonauts deleted all this from my computer (as they often do to harm me and all of us) by using the so-called "sabotage loop" which I described in post #359E to the blogs of totalizm, and in #J3 to #J3a from my web page named "faq.htm".

The hand and foot imprints of giant UFOonauts are NOT the only traces they leave on Earth. In fact, in many places on our planet, gigantic sculptures and images of them are also discovered. One example of a stone sculpture of a giant was documented at 26:07 to 26:40 minutes of an English-language video at <https://www.youtube.com/watch?v=AZikpwbEMeg> - showing a sculpture of a giant head photographed by a drone in a hard-to-reach place from Dolomite mountains in Italy. I once learned from a Maori lady of chieftain's origins that also in the sub-tropical forest of the Coromandel in New Zealand there is still an officially NOT discovered similarly gigantic ancient sculpture of a cosmic relative of humanity, which I described under the name Sleeping Giant in item #J3.3 from my web page named "god_proof.htm". (When I went with this Maori woman to show me this "Sleeping Giant", there was technically initiated such a terrible storm that reaching the sculpture turned out impossible.) Numerous sculptures of human-like giants who ruled individual nations in antediluvian times, along with standing next to them people of normal (Earthly) height, can also be seen on many videos reporting archaeological discoveries made in Egypt, India, and in the area of the former Assyrian empire. Some of these videos can be searched using, for example, the following English keywords: giants antediluvian India Mediterranean Egypt (see https://www.youtube.com/results?search_query=giants+antediluvian+india+mediterranean+egypt).

This imprint of the "devil's paw" shown above in the Fig. #K5e1 and described here, was once melted by a giant UFOnaut in the distant past that has not yet been precisely dated by us - although my research on a similar stone from Zemanów near Milicz, Poland, summarized under Fig. #D23 and in #D23 from the web page named "milicz_uk.htm", suggest that the "navigation network of UFOonauts" (i.e. the UFOonauts' equivalent to the satellite GPS of people) hidden in these stones was built on Earth at the turn of the centuries 15th by 16th AD. Nevertheless, such gigantic UFOonauts still secretly operate on Earth also nowadays - as

N-188

evidenced by the diameters of the proportional to their height footprints left by the outlets from their propulsors shown in Fig. #K5ab and #K5cd from item #K5 above. Unfortunately for us, having devices forming the state of telekinetic flickering which makes them invisible to human eyes, these gigantic UFO-nauts for millennia hide carefully from people their constant parasitic presence on Earth. However, because, according to what I explained for the period (3) in item #A2 of my web page named "ufo_pl.htm", in the years from 2007 to 2020 I was NOT yet able to distinguish the parasitic operation on Earth of these secretly occupying UFO-nauts from the planets of Orion, from the divine simulations UFO-nauts (after all, both these types of UFO-nauts are able to form identical material traces and evidence on Earth), thus in 2007 I stopped researching UFO-nauts because I decided that they are probably simulations of God implemented in order to test and examine the morality of people, so it will be better if I undertake rational research of God instead of waste energy and time on researching UFO-nauts. However, my discovery of the so-called "God Drobinas" (see web page "god_exists.htm") - which were discovered because of the research on God and the Bible carried out from 2020 till now (2023), confirmed to me that although divine simulations of UFO-nauts, as well as UFO-nauts who really occupy us, would form identical material traces on Earth, the reasons for operating on Earth of both these types of UFO-nauts would be exactly the opposite and detectable to humanity. For example, divine simulations of UFO-nauts would act in such a way as to increase people's faith in God. In turn, the UFO-nauts who occupy and exploit us would try to secretly exploit us while simultaneously hiding from people and fighting people's faith in God - just as robbers always do in their behaviour. As results from the analysis of the most frequent observations of UFO-nauts arriving to Earth, in fact the entire activity of these aliens is aimed at: stealing sperm and ovule from people (from which they breed their slaves) and at sucking out with their advanced devices called "komora zimna" (meaning: "chamber of coldness" - linked by web page "skorowidz.htm") the human so-called "moral energy" (which is generated only by people who obey the commandments of the Bible, hence atheistic UFO-nauts are NOT able to generate this energy - see web page "nirvana.htm"), and also allows UFO-nauts to raise their "morale" and sense of superiority by each of them gaining the absolute power to secretly do to people whatever they want or whatever their fantasy suggests to them (i.e. raping, tormenting, scaring, showing their "magic", possessing, abducting, murdering, etc.), and of course their activity is also aimed at eliminating people's faith in God which persuades humans to act exactly opposite to what UFO-nauts do.

Copyrights © 2023 by Dr Eng. Jan Pająk

* * *

The above post #364E constitutes an adaptation of the content of #K5 to #K5e from my English web page named "petone.htm" (update of 25 September 2023, or later) and is available, among others, at the following addresses:

<http://nirwana.hstn.me/petone.htm>

<http://drobina.rf.gd/petone.htm>

<http://pajak.org.nz/petone.htm>

Notice that the above web pages are my main publications updated many times later. On the other hand, this post #364E to blogs of totalizm is only a "harbinger" of publishing the presented here results of my research - which later is NOT updated. Therefore, these web pages typically contain texts that are more improved than this post to blogs of totalizm, with the elapse of time they collect more evidence and fewer research mistakes or writing errors, and because of their repeated updating they also contain the latest findings of my continuously

N-187

carried out research.

At each of the addresses provided above, I also try to make available the most recently updated versions of all my web pages. Therefore, if the reader wishes to learn from "first hand" the truths explained on any of my web pages, then either at the above addresses he/she may start the web page "menu2.htm" that contains green links to names and topics of all web pages that I developed so-far, then in this web page "menu2.htm" can select the link to the web page that he/she wishes to view, and through clicking the "mouse" start that web page. For example, in order to start this "menu2.htm" from the above-indicated address <http://pajak.org.nz/petone.htm> , it is enough if in that address the name of the web page "petone.htm" is replaced with the name of the web page "menu2.htm" - then to the search engine will be entered the new address <http://pajak.org.nz/menu2.htm> obtained in this way. In a similar manner as starting this "menu2.htm", the reader can also start instantly any of my web pages, the name of which he/she already knows, because e.g. I provided it in the above post or because it appears in the "menu2.htm". For example, in order to run any other web page of mine, the physical name of which I have already given anywhere - e.g. to run a web page named "god_exists.htm", let's say from a web page with the address <http://pajak.org.nz/petone.htm> , it is enough that instead the previous web page address, he/she entered the following new address http://pajak.org.nz/god_exists.htm in the address box of a search engine.

It is also worth knowing that almost every NEW topic which I already researched for the "a priori" approach of the new "totaliztic science" and presented on this blog, including the topic from this post #364E (i.e. my own translation to English from the Polish post #364), I intended to publish on all mirror blogs of totalizm which until now remain accessible by me and on which I am still able to publish my posts. Until 2022/10/30, as many as 8 such blogs of totalizm were established and maintained for a short time, out of which only following 3 out of these 8 blogs of totalizm still remain working, accessible, updatable and possible to use for publishing my posts. These 3 blogs of totalizm still accessible for me can be found at the following addresses: <https://totalizm.wordpress.com> (in "Small Print" 12pt: posts starting from #89 = i.e. since 2006/11/11)
<https://kodig.blogi.pl> (in "Large Print" 24pt: posts starting from #293 = since 2018/2/23)
<https://drjanpajak.blogspot.com> (in "Large Print" 24pt: posts starting from #293 = i.e. since 2018/3/16) also available via NZ address <https://drjanpajak.blogspot.co.nz>
Fortunately, the impossibility to further publish my posts on 5 of these blogs of totalizm did NOT cause the loss of their posts. This is because after complementing with illustrations, colours, underlining and working links of all my posts that I published so far on blogs of totalizm, including this post, I systematically make them available also in my free electronic publication [13] in a safe PDF format and in normal size 12pt (formerly up to the post #360E in two sizes of print, i.e. also in large size 20pt) - which everyone can download for free, e.g. through the web page named "tekst_13.htm" available on all the web sites indicated above, including, for example, at http://pajak.org.nz/tekst_13.htm . Almost all posts to blogs of totalizm published in Polish are also published in there after my translation of them to the English language, and thus I hope they should be understandable for inhabitants of countries other than Poland.

Other posts extending and supplementing this #364E:

#363E, 2023/9/1 - "how" people are possessed by material UFO-nauts from Orion through synchronising minds by technical telepathy after telekinetic entering to their bodies (#M1 to #M4 of "evil.htm")

N-186

- #362E, 2023/8/1 - the method of "termination of privileges" reforming the human administration of justice, and four-propulsor UFOs hijacking our planes and ships (#I1 to #I6 from "bandits.htm")
- #361E, 2023/7/1 - the dissemination of truth in the role of defence against raids by invisible UFO-nauts on our flats (#L2 to #L3a of "evil.htm")
- #360E, 2023/6/20 - my Magnocraft as a source of keys to knowledge and truth worked out on Earth (#D1 to #D1cd from "military_magnocraft.htm")
- #359E, 2023/5/21 - secret "sabotage loop" from the microprocessors in our PCs (#J3 to #J3a from "faq.htm")
- #357E, 2023/3/20 - "turn the other cheek" and the mechanism of "self-regulation" is to fight evil for you (#N to #N3b of "cielcza_uk.htm")
- #354E, 2022/12/28 - how 12 "[Ω] God Stamps" from Bible confirms truth of my discoveries and corrects deviations of official science (#H1 and #H2 of "bible.htm")
- #350E, 2022/8/20 - where and why it is worth to build monuments with engineering-precise models of UFOs (#A1 to #A1c of "tapanui.htm")
- #341E, 2021/11/7 - productive physical work teaching "how" as well as distinguishing truth from lies and good from evil (#G3 and #G4 from "wroclaw_uk.htm")
- #340E, 2021/10/25 - the realism of a girl crying in the empty morgue of the Wrocław Medical Academy (#G1 and #G2 from "wroclaw_uk.htm")
- #326E, 2020/9/17 - subtracting (taking) female "God Drobinia" means "elementary component of counter-matter" (#K2 of "god_exists.htm")
- #325E, 2020/8/1 - adding (giving) male "God Drobinia" means "elementary component of counter-matter" (#K1 of "god_exists.htm")
- #298E, 2018/6/1 - Wincenty's story about treasure and stony entrance gate to UFO tunnels from Babia Góra in Poland (#G3 of "aliens.htm")
- #211E, 2011/11/8 - imperfections of people as a driving mechanism for the process of effective "pursue of knowledge" (#B2 from "antichrist.htm")

Let totalizm prevail,
Dr Eng. Jan Pająk

N-185

WPIS (na trzech blogach) - numer #364

Blogi: totalizm.wordpress.com, kodig.blogi.pl, drjanpajak.blogspot.com

Daty opublikowania: 2023/10/1, 2023/10/1, 2023/10/1

Adoptowany z i rozwijany w: #K5 do #K5e z totalizycznej strony o nazwie "[petone_pl.htm](#)"; a także "tomie N" (niniejszym) opracowania [13] (dostępnego ze strony o nazwie "[tekst_13.htm](#)"), gdzie jego pełny polskojęzyczny tekst jest przytoczony jako niniejszy wpis numer #364.

Tytuły wpisów #364:

#364: [Ślady ukrytej inwazji UFOonautów-gigantów na Petone w Nowej Zelandii](#) (totalizm.wordpress.com - #M5 do #M5e z "[petone_pl.htm](#)")

#364_1: [Dowody ukrytej inwazji UFOonautów-gigantów na Petone w Nowej Zelandii \(część 1\)](#) (kodig.blogi.pl)

#364_2: [Zdjęcia śladów ukrytej inwazji UFOonautów-gigantów na Petone w Nowej Zelandii \(część 2\)](#) (kodig.blogi.pl)

#364: [Skryta inwazja UFOonautów-gigantów na Petone w Nowej Zelandii](#) (drjanpajak.blogspot.co.nz)

Streszczenie: Drogi czytelniku. Aby poznać i zrozumieć prawdy jakie krótko streściłem w niniejszych od #K5 do #K5e niniejszego wpisu #364 do blogów totalizmu, zajęło mi to aż 77 lat wysoce "twardego życia". Stąd na przekór iż jedna z tych prawd stwierdza, że niemal nikt NIE akceptuje prawdy jaka została mu ujawniona przez innego równie przecież jak on omylnego i niedoskonałego bliźniego (np. mnie), a prawda ta musi być mu "wystukana w głowę" doświadczeniem rzeczywistych zdarzeń twardej edukacji serwowanej nam przez samego wszystko-wiedzącego Boga, ciągle poniżej streszczę esencję wyników 77 lat poznawania tych prawd. Poświęć więc te kilka minut na poznanie co napisałem w tym blogu numer #364, aby potem kiedy Bóg zacznie ci serwować edukacyjne przeżycia "wystukujące w głowę" te same prawdy metodami osobistych doświadczeń, przyszło ci już znacznie łatwiej je zrozumieć. Wszakże żyjemy dziś w rodzaju "kokonu kłamstwa" - tak jak to już wyjaśniłem dokładniej we wskazywanym poniżej wpisie #360 do blogów totalizmu - treść jakiego możesz też poznać np. z "tomu O" mojej publikacji [13] o adresie "[tekst_13.htm](#)". NIE możesz jednak liczyć iż prawdy te ci ujawnią ci którzy za to biorą "pieniądze" jakie są nasiąknięte złem tysięcy lat używania ich jako narzędzi eksploatacji i krzywdzenia bliźnich - co powoduje iż z "pieniędzmi" obecnie zawsze już wiążą się m.in. obligacje, kultura i duchowa nieczystość wymogu okłamywania - np. patrz werset 6:10 z "1 Tymoteusz" w Biblii. Swe wyjaśnienia zacznę tu od zgadnięcia iż prawdopodobnie tak jak ja kiedyś, zapewne i ty NIE za bardzo garniesz się do czytania Biblii - jaka tak naprawdę to jest jedynym dostępnym na Ziemi źródłem absolutnie niezawodnej prawdy, chociaż mądrze i dalekowzrocznie zakodowanej aby tym chronić Biblię przed cenzurą jej treści przez praktykujących zło. Niestety, do Biblii zniechęcają nas wszelkie jawne i ukryte przeprogramowania ludzi. Stąd zapewne NIE odkryłeś jeszcze, że jednym z najważniejszych wersetów Biblii jest 11:23 z "Ew. w/g św. Łukasza" - w jakim Bóg za pośrednictwem Jezusa nas ostrzega: Kto nie jest ze mną, jest przeciwko Mnie; a kto nie zbiera ze Mną, rozprasza. Najkorzystniej to zaś zapewne rozumieć, że: jeśli NIE udowodnisz swym postępowaniem iż "jesteś z Bogiem" i "z Nim zbierasz" (wykazując tym przeciwieństwo bycia "przeciwko Niemu" i "rozpraszenia") poprzez ohotnicze wypełnianie z czystej miłości do Boga, bliźnich i natury wszystkich Jego "10 Przykazań", wówczas grozi ci iż będziesz przez Boga "pozbawiony przywilejów" jakie są istotne dla wyników twego życia - tak jak wyjaśniłem to we wpisie #362 do blogów totalizmu. W rezultacie gro czasu swego życia NIE będziesz przez Boga broniony ani

N-184

ukierunkowywany. Innymi słowy, będziesz wówczas wystawiony na bycie manipulowanym przez anty-ludzkie "moce zła" - do jakich zaliczają się wszyscy źli ludzie (czyli wszyscy ludzie którzy też są "przeciwko Niemu") oraz istoty jakie sekretnie tymi "przeciwko Niemu" ludźmi manipulują. Poniżej w #K5 do #K5e krótko więc wyjaśnię jak najprościej udowodnić iż jednak "jesteś z Bogiem", potem zaś krótko zilustruję ci kolejną porcję materiału dowodowego poszerzającego dowody, które uprzednio już opublikowałem i na które powołuję się tutaj i w punkcie #K6 strony "petone_pl.htm", a które ujawniają kolejne z metod działania i kolejne z urządzeń technicznych jakie używają w swej sekretnej inwazji na ludzkość owe skrycie manipulujące ludźmi i do kości przesiąknięte złem istoty faktycznie będące naszymi kosmicznymi krewniakami z planet Oriona.

#K5. Zdjęcia śladów wtelekinetyzowanych w stary asfalt podjazdowej drogi do mojego mieszkania przez pędniki trzeciej generacji z obcasów butów gigantycznego UFO nauty z planet Oriona zdolnego zmieniać upływ czasu, skrytą inwazję niewolników którego na moje mieszkanie i na miasteczko Petone obserwuję od 31 maja 2023 roku:

Motto: "Bo i Syn Człowieczy nie przyszedł, aby Mu służył, lecz żeby służyć i dać swoje życie na okup za wielu." (Prawda wersetów Biblii: 10:45 Marka, 20:28 Mateusza, 22:27 Łukasza, 1:25 Rzymian - która podkreśla główną różnicę pomiędzy praktykowaniem filozofii chrześcijaństwa i totalizmu (patrz strona "totalizm_pl.htm") upominających iż Bóg dał nam życie w materii abyśmy nauczyli się służyć, a praktykowaniem filozofii pasożytnictwa (patrz strona "parasitism_pl.htm") postulującej wymuszanie aby to nam służyło.)

Zakładam czytelniku iż jesteś świadomy, że ludzkość jako całość a także każdy indywidualny z ludzi, świadomie lub nieświadomie od początku swego istnienia bierze czynny udział w śmiertelnych zmaganiach dobra ze złem. Jeśli zaś nadal tego NIE odnotowałeś - uważniej wysłuchaj dowolny przegląd wiadomości ze świata, np. dowolny dziennik telewizyjny. W zmaganiach tych po stronie dobra walczą ze złem głównie osoby, które uznają i szczerze wierzą iż Bóg jest wszechmocną żyjącą, myślącą, obserwującą i twórczą Istotą, żyjącą w świecie odrębnym od naszego świata materii - jaki przez religie jest nazywany "niebo". To też na wzór Boga każdy z ludzi jest stworzony. Stąd ów myślący, obserwujący i twórczy Bóg każde swe działanie i interwencję tak uważnie projektuje, aby służyła ona dobru wszystkich obecnych i przyszłych ludzi, a także innych mieszkańców naszego "świata materii". Natomiast po stronie zła zwalczają nas głównie nasi ateistyczni krewniacy z planet Oriona (przez religie zwani diabły, upadłe anioły Lucyfera, demony, itp., zaś przez ludzi obecnie najczęściej zwani UFO nautami) oraz ich ludzcy pomocnicy jakich nasi materialni krewniacy z Oriona zdołali przeprogramować na swój ateizm albo nakazami hipnotycznymi lub telepatycznymi, albo też sekretnym opętaniem lub innymi sposobami wymuszania, oszustwa czy przekupstwa - przez tychże krewniaków z Oriona serwowanymi ludziom za pomocą ich zaawansowanej techniki lub pogańsko zwodzących religii jakie postwarzali oni na Ziemi, tak jak wyjaśniam to szczegółowiej np. we wpisach od #363 do #359 do blogów totalizmu oraz w publikacjach z jakich wpisy te zostały adaptowane. Wszyscy walczący po stronie zła w głębi ducha są ateistami, nawet jeśli sami uważają iż praktykują jakąś religię, tj. wyznają przekonanie obecnie wmuszane ludziom przez oficjalną naukę ateistyczną iż we wszechświecie wszystkim rządzą tylko jakieś ślepe prawa natury, podobne do tych manifestowanych np. w oddziaływaniach pomiędzy pozytywnymi i negatywnymi ładunkami, zaś wszystko co się przydaża (np. życie, ewolucja) jest wyłącznie efektem skomplikowanych zdziałań ślepych praw. O tym zaś, że tego typu ateistyczna wiara została ludziom wmuszona przez naszych krewniaków z Oriona, poświadcza m.in. sposób na jaki ich UFO nauta w wypowiedzi oznaczonej N-116 z podrozdziału UB1 w tomie 16 mojej

N-183

monografii [1/5] (upowszechnianej stroną "tekst_1_5.htm") stara się działaniem prawa pozytywu i negatywu wyjaśnić nadludzko mądre działanie moralnego "Prawa Bumerangu" (zwanego także "Prawem Karmy" - patrz WSTĘP i punkt #F2 strony "karma_pl.htm") nowozelandzkiej uprowadzonej do UFO o pseudonimie Miss Nosbocaj. Tymczasem faktycznie wszystko co dzieje się w naszym "świecie materii" jest twórczo, mądrze i dalekowzrocznie tak zaprojektowane przez Boga, aby pośrednio lub bezpośrednio służyło przyszłemu dobru. Jednocześnie Biblia zainspirowana przez naszego Boga zawiera wytyczne jak postępować aby NIE pomagać mocom zła, oraz ostrzega co się stanie jeśli ktoś NIE będzie przestrzegał tych wytycznych, a np. spowoduje iż dla zysku, władzy, sławy, itp. (np. patrz Biblia, Księga Wyjścia - werset 21:29, Księga Psalmów - werset 109:13-19, Mądrość Syriach - werset 23:18-27, oraz szereg jeszcze innych z podobnymi ostrzeżeniami) komuś będzie wyrządzone zło z powodu jego produktu lub działalności, nawet jeśli osobiście zła tego on sam NIE wyrządzi własnymi rękami. Zgodnie bowiem z Biblią, ów ktoś będzie wówczas surowo ukarany razem z aż kilkoma pokoleniami jego potomków. Odnotuj jednak iż aby tego typu ukaranie mogło być komuś sprawiedliwie wymierzone, najpierw potrzeba ustalić czy w przyszłości dany produkt lub działalność faktycznie wyrządzi komuś zło - co umie ustalić tylko Bóg, zaś jakieś tam ślepe prawa pozytywów i negatywów NIE są w stanie się dowiedzieć. Czyli ten wymóg uprzedniego poznania przyszłości oznacza, że losami ludzi faktycznie rządzi żywy, myślący, obserwujący co się dzieje, twórczy Bóg. Dowody zaś iż tak właśnie sprawiedliwość jest wymierzana NIE tylko za osobiste krzywdzenie np. łamaniem 10 przykazań Boga, ale także za produkty lub działalność efekty których spowodują potem skrzywdzenie kogoś rękami kogoś innego, rzucają się też w oczy w rzeczywistym życiu - i to w niemal każdym przypadku kiedy ktoś uczyni krzywdę NIE osobiście, a rękami innych ludzi, np. kiedy agresywnie rozpocznie wojnę, wyśle swych agentów aby kogoś pobili lub zamordowali, zbuduje jakiś nowy rodzaj agresywnej broni, rozpocznie produkcję jakiejś substancji zatruwającej ludzi lub inne życie, wymyśli jakiś szkodliwy dla ludzi program podobny np. do komputerowych tzw. cookies (tj. ciasteczek), itd., itp. Jako jeden z najbardziej edukujących historycznych przykładów takiej sytuacji rozważ losy Sary i Williama Winchester za zło wyrządzane ich sztucerem "Winchester" - wyszukiwane w internecie np. słowami kluczowymi: Sarah Winchester mystery house 1922 (np. rozkazem: https://www.youtube.com/results?search_query=sarah+winchester+mystery+house+1922). Innymi słowy, bez względu czy ktoś jest kosmitą z Oriona czy też człowiekiem, ani czy zło czyni własnymi rękami czy też rękami kogoś innego, zgodnie z Biblią NIE ominie go sprawiedliwa kara. To zapewne dlatego przodkowie naszych krewniaków z planet Oriona co jakiś czas wysadzali w powietrze całe własne planety wraz z ich mieszkańcami - tak jak raportował nam Ś.P. Adrzej Domała w polskojęzycznym traktacie [3b] o tytule "Kosmiczna układanka" upowszechnianym stroną "tekst_3b.htm" (w B3 patrz tam paragraf {5500} o planecie Nerra oraz {5450} o Whistheen). Tego więc warto być świadomym, kiedy poznaje się masowe ślady obecnej inwazji UFOautów na Ziemię i ich anty-ludzkich działań, opisy jakich streszczę poniżej, chociaż upowszechnianie wiedzy o jakich istnieniu jest uparcie wyciszane przez ludzkich decydentów jakich kontrolują owi UFOnauki, stąd jacy pomagają UFOnautom we wyrządzaniu ogromu zła całej ludzkości - w tym również samym tym decydentom i ich rodzinom.

Prezentację tych śladów zacznę od przypomnienia iż we wpisie #360 do blogów totalizmu, a także w #D1 do #D1cd swej strony o nazwie "military_magnocraft_pl.htm", omawiam obietnicę Boga daną nam w wersecie 8:32 z "Ew. św. Jana" Biblii - cytuję z katolickiej "Biblii Tysiąclecia": "i poznacie prawdę, a prawda was wyzwoli". Werset ten zawiera bardzo mądrze zaszyfrowany w sobie "klucz do prawdy", jakim w przypadku "prawdy jaka ma nas wyzwolić" jest użycie liczby mnogiej w tekście owego wersetu. Chodzi bowiem o to iż pojedynczy człowiek, ani dowolna pojedyncza istota rozumna, NIE jest w stanie sama dociec prawdy o sobie. Aby więc prawdę tę dociec potrzebna jest liczba mnoga. Najlepiej wyraża to chińskie przysłowie jakim

N-182

objaśniam punkt #B2 na swojej stronie internetowej o nazwie "antichrist_pl.htm" a także treść wpisu #211 do blogów totalizmu. Przysłowie to stwierdza: "źli mężowie zawsze mają dobre żony, zaś dobrzy mężowie zawsze mają złe żony". Jak bowiem wyjaśnia to punkt #A4 na mojej stronie o nazwie "god_proof_pl.htm", zły mąż nieustannie "udoskonalą" swoją żonę poprzez twarde "wychowanie" które jej serwuje. Z kolei dobra żona może zwrócić "udoskonaląc" swego złego męża np. dając mu swój własny przykład na czym polega "dobroć" i dlaczego w życiu dobroć jest nieporównanie lepsza od trwania w byciu "złym". Z drugiej strony dobry mąż nie jest w stanie "ulepszyć" niedoskonałości swej kobiety tylko poprzez serwowanie jej swojej dobroci. Stąd jeśli jej niedoskonałości NIE doprowadzą do rozwodu lub owdowienia jakie z kolei mogą wymusić na niej zmianę jej motywacji i potraktowań mężczyzn, typowo żona dobrego męża trwa w swoich wrodzonych niedoskonałościach wynikających z "odejmującej" (negatywnej) natury kobiecości wyjaśnionej najlepiej na przykładzie formowania wyży i niży atmosferycznych przez męskie i żeńskie "Drobiny Boga" omawiane we wpisach #325 i #326 do blogów totalizmu oraz w punktach #K1 i #K2 mojej strony "god_istnieje.htm", zaś w najbardziej drastycznej formie raportowanych np. w #V2 z mojej strony "humanity_pl.htm". Nawet jednak i wówczas niezamierzenie służy ona dobru, ilustrując innym gotowym się uczyć kobietom żyjący wzorzec postępowań jakich powinny one unikać ponieważ w końcowym efekcie zawsze powodują niszczenie szczęścia osobistego i marnowanie życia.

Podobnie jak sytuacja z mężem i żoną ma się też sytuacja z naszymi upadłymi moralnie krewniakami z planet Oriona oraz z ludzkością - tak jak opisuję to na swych licznych wpisach do blogów totalizmu i stronach internetowych z jakich wpisy te są adaptowane, włącznie z już wspomnianym powyżej wpisem #360, a także z wpisami od #359 do #363, oraz z wpisem #354 adaptowanym z {11} w punkcie #H2 mojej strony "biblia.htm". Mianowicie, będąc moralnie upadłymi, na przekór iż są także naszymi kosmicznymi krewniakami tyle iż znacznie wyżej od nas zaawansowanymi technicznie, owi mieszkańcy planet Oriona dają nam niesamowity "wycisk" skrycie eksploatując nas i wyniszczając na wszelkie możliwe sposoby. (Wykaz najważniejszych metod i sposobów na jakie owi nasi moralnie upadli krewniacy skrycie dają nam "wycisk", wraz z krótkimi opisami następstw każdego z owych sposobów, przytoczyłem w punktach #L1 i #L2 oraz #M2 i #M3 ze swej innej strony internetowej o nazwie "evil_pl.htm" lub ze wpisów #361 i #363 do blogów totalizmu.) Poprzez zaś dawanie nam tego "wycisku", w sposób dla nas trudny do zapomnienia i wybaczenia, bowiem niewypowiedzianie bolesny, niezamierzenie "udoskonalają" naszą własną moralność ilustrując nam naocznie i w sposób pamiętliwy na czym zło polega. Staropolskie przysłowie wszakże stwierdza iż "NIE ma takiego złego co by na dobre nie wyszło". Z kolei my, znaczy ludzkość, poprzez trwanie z większym lub mniejszym sukcesem przy zasadach życia filozofii chrześcijaństwa wskazywanych nam przez Boga w wersetach Biblii, na swym własnym przykładzie (czyli podobnie jak owe żony złych mężów) ilustrujemy tym naszym moralnie upadłym krewniakom z planet Oriona na czym dobro polega i do czego ono prowadzi. Ponieważ zaś chrześcijańskie dobro jakie my praktykujemy, nakazuje nam bezinteresownie uznawać tych krewniaków za naszych bliźnich, niestety którzy obecnie błędzą w swym rozwoju moralnym, być może dając im ten swój własny przykład trwania przy wypełnianiu 10 przykazań Boga, z upływem czasu i oni dzięki nam "udoskonalą" na lepszą swoją własną moralność. Wszakże codzienne życie nieustająco potwierdza iż ci którzy z miłości do Boga, bliźnich i natury ochotniczo wypełniają 10 przykazań, faktycznie już w tym życiu doświadczają przedsmak tego co obiecuje werset 2:9 z "1 Koryntian" w Biblii ("to, czego ani oko nie widziało, ani ucho nie słyszało, ani serce człowieka nie zdołało pojąć, jak wielkie rzeczy przygotował Bóg tym, którzy Go miłują"). Jednocześnie wszystko to powyższe, co Bóg przygotował dla tych co Go miłują, niestety ominie zapewne pozostałych ludzi i owych krewnych z Oriona, ponieważ Bóg NIE wybrał tego co oni sobą reprezentują z powodów wyjaśnianych w wersetach 1:27-28 z "1

N-181

Koryntian" w Biblii (po online tekst katolickiej "Biblii Tysiąclecia" jaką ja zawsze cytuję, użyj np. rozkazu <http://biblia-online.pl/Biblia/ListaKsiag/Tysiaclecia> .)

Jak ja się wielokrotnie przekonałem w swoim raczej "twardym" życiu, istnieje tylko jeden sposób bronięcia się przed byciem kompletnie zniszczonym efektami dawania nam "wycisku" przez tychże naszych moralnie upadłych krewniaków z planet Oriona. (Czy wiesz iż wielkie piramidy Egiptu oraz osiedla niektórych Indian kopiują sobą rozmieszczenie gwiazd Oriona i czy rozumiesz co to oznacza?) To niezawodne bronięcie się wymaga jednak zasłużenia na obronę, opiekę i pokierowanie przez Boga. Aby jednak wszystko to uzyskać, trzeba ochotniczo i tylko z miłości do Boga, bliźnich i natury oraz z własnej "wolnej woli" (patrz strona "will_pl.htm") wypełniać wszystkie 10 przykazań Boga, w Biblii mądrze zakodowanych w wersetach 20:3-17 z "Księgi Wyjścia" - tak jak przypomina to #M4 z bloga #363 i z #M1 do #M5 strony "evil_pl.htm". Kluczem zaś we właściwym wypełnianiu 10 przykazań jest, że wszystkie ich 10 ma ten sam poziom istotności. Znaczący, NIE można skupiać się na wypełnianiu tylko kilku czy nawet tylko jednego z nich (np. "NIE zabijaj"), zaś np. na ignorowaniu innych czy nawet tylko jednego (np. "NIE kłam"). Wszakże np. w wesecie 20:16 z owej "Księgi Wyjścia" mądrze zaszyfrowane jest przykazanie "NIE kłam", zaś w innych wersetach Biblii jakie wskazuję i interpretuję np. w #D1 do #D1cd ze swej strony "military_magnocraft_pl.htm" oraz we wpisie #360 do blogów totalizmu, jesteśmy jednoznacznie ostrzegani, że za kłamanie grozi dokładnie taka sama kara "wydeletowania duszy" (czyli "druga śmierć") jak np. za zabijanie (np. patrz tam wersety 21:8 i 22:15 z "Apokalipsy św. Jana" oraz 6:16-19 z "Księgi Przysłów"). Chociaż więc raczej lekko nam przychodzi prawienie komuś komplementów np. typu "jakże pięknie Pani dzisiaj wygląda", warto jednak być świadomym iż w świetle owego wersetu 21:8 i innych wyrażających to samo odmiennymi słowami, nawet chroniczne kłamanie o formie komplementów może być równoznaczne w powodowanej karze jaką jest w stanie spowodować jak np. zastrzelenie owej Pani. A pamiętać trzeba, że chociaż komplementy uczą nas nałogu kłamania, ciągle ich prawienie wcale jeszcze NIE jest aż tak niszczyielskim dla ludzkości złem jak np. naukowe wmuszanie swym czytelnikom lub powtarzanie bliźnim iż życie powstało w wyniku ewolucji czy wielkiego bangu, zaś zarządzają nim np stwierdzenia teorii względności, albo jak np. wyciśnięcie ze swych klientów nieco więcej "grosza" poprzez wmówienie im ile to kosztów się poniosło aby sprzedać im dane dobro. Innymi słowy, już taki nawyk niby "niewinnego" ale chronicznego kłamania, powoduje iż my wszyscy jesteśmy wysoce niedoskonalimi i grzesznymi. Czy więc wierząc iż należymy do wierzących w Boga osób, podjęliśmy już czytanie Biblii aby się dowiedzieć co naprawdę Bóg od nas wymaga (wszakże "odrzucający" wiedzę kapłani nam tego NIE ujawnią: 4:4-9 z "Księgi Ozeasza"), albo czy chociaż jeden raz w życiu wybraliśmy się np. na swą prywatną pielgrzymkę do jakiegokolwiek świętego obszaru jakie Bóg postwarzał w zasięgu każdego mieszkańca Ziemi (np. patrz opisy świętego miejsca w NZ przy celtyckim krzyżu, jakie podałem we WSTĘPie i w #J3 do #J3v strony "petone_pl.htm") aby nawiązać tam bliższy związek z Bogiem dzieląc się z Nim swymi myślami i aby pomodlić się tam o wybaczenie nam naszych niedokonań i błędów z czynienia jakich wprawdzie większość z nas NIE zdaje sobie nawet sprawy, ale także i nigdy NIE prosi Boga o ich wybaczenie? NIE bądźmy więc zdziwieni, kiedy np. z telewizji się dowiadujemy iż kogoś z takich nigdy NIE modlących się o wybaczenie Bóg tym razem NIE wybronił przed inwazją i agresją "mocy zła" - w dzisiejszych czasach zwykle przyjmującą zmyślnie ukrytą formę technicznie spowodowanego przez gwiazdoloty UFO: mrozu, śnieżycy, huraganu, powodzi, obsuwiska ziemi, wypadku, tornada, trzęsienia ziemi, wybuchu wulkanu, upału, suszy, pożaru, nieurodzaju, głodu, wojny, itp.

W niniejszym punkcie #K5 wyjaśnię, jak za pomocą szeregu zdarzeń, każde z których wyglądało jak "zbieg okoliczności" i stąd NIE łamało niczyjej "wolnej woli", począwszy od chwili

N-180

opublikowania w dniu 2023/5/21 mojego angielsko-języcznego wpisu #359 do blogów totalizmu, adaptowanego z #J3 do #J3a mojej strony "faq_pl.htm", Bóg tak swą nadrzędną metodą zarządzania (opisywaną w punkcie #J5 strony "petone_pl.htm") pokierował zesynchronizowaniem postępowań naszych kosmicznych krewniaków z Oriona i moich własnych, że wypełniona została obietnica z wyżej cytowanego wersetu 8:32 z "Ew. św. Jana" w Biblii o poznaniu kolejnej prawdy która dopomoże aby nas wyzwolić.

Kiedy w czasie bezdeszczowej przerwy w środę dnia 2023/5/31 wybrałem się na spacer, na starym asfalcie drogi podjazdowej wiodącej z ulicy do mojego mieszkania odnotowałem białe plamy dwóch śladów wytelekinetyzowanych tam przez wyloty pędników z butów gigantycznej istoty dysponującej napędem osobistym trzeciej generacji umożliwiającym manipulowanie upływem czasu. W niniejszym wpisie #364 i jego zdjęciach z Fot. #K5ab ilustruję te dwa ślady i wyjaśniam prawdy jakie one nam ujawniają. Dodam też, że w jakiś czas później liczba tych śladów wzrosła, czyli ów gigantyczny UFOnauta jaki je uformował nawykł do skrytego zaglądania do mojego mieszkania.

W około dwa tygodnie po znalezieniu tamtych śladów na podjeździe do własnego mieszkania, tj. w dniu 2023/6/16, przed wejściem do innego domu z odległej części miasteczka Petone, odkryłem jeszcze jedną grupę śladów UFOnauty-giganta uwidocznionych oparami czarnego asfaltu na powierzchniach niedawno wysypanych białawo-szarych kamyków ze skrzyżowania ulic tego miasteczka. Tę jeszcze jedną grupę śladów pokazuję i opisuję poniżej na Fot. #K5cd . Szokująco duża liczba wszystkich tych śladów jaką po tamtym odkryciu zacząłem dostrzegać na ulicach Petone ujawnia istną inwazję UFOnautów-gigantów oraz potwierdza iż nocami na ulicach nawet tak małego miasteczka jak Petone trwa zawzięta bitwa pomiędzy dobrem i złem, w której to bitwie zło jest właśnie w wielkoskalowej ofensywie. Jeśli zaś w światowo mało znaczącym Petone daje się wykryć aż tyle śladów owej bitwy, można sobie wyobrazić co się dzieje na ulicach ogromnie istotnych metropolii ludzkości. Wielka więc szkoda, że ludzkość zapatrzona w celowo sadzony po całej Ziemi przez UFOnautów symboliczny "las który ma ukryć jedno istotne drzewo demaskowanej tutaj prawdy" (tj. "las" taki jak coraz głębszy kryzys ekonomiczny obecnego roku 2023, braki żywności i nieustająco rosnące ceny wszelkich dóbr, wojna w Ukrainie i groźba nuklearnej wojny, itp.) NIE odnotowuje bitwy dobra ze złem jaka nocami toczy się na ulicach ich własnych miast i w ich okrytych ciemnością prywatnych mieszkaniach. Tymczasem to owo zło, a NIE siły natury czy ludzi jest powodem dzisiejszych coraz mroczniejszych zdarzeń. Wszakże jak zawsze zło to czyniło, w tej bitwie dobra ze złem, zło także podszywa się i udaje dobro. Jednocześnie zło używa bardzo oszukańczych metod działania - przykłady jakich i obronę przed nimi opisuję w #L1 do #L3a i #M1 do #M4 ze swej strony internetowej o nazwie "evil_pl.htm" oraz ze wpisów #361 i #363 do blogów totalizmu. Jednak NIE starając się nawet poznawać ani prawdy o pochodzeniu owego zła, ani też metod jakimi zło nam szkodzi, ludzie NIE potrafią przed złem tym zdecydowanie się bronić. Brak zaś obrony w połączeniu z powodami wyjaśnionymi we wpisie #341 do blogów totalizmu i w punktach #G3 do #G5 strony "wroclaw.htm" - jakie NIE pozwalają ludziom już odróżniać co jest dobrem a co złem, powodują iż coraz więcej ludzi za szybko nasilające się zło obciąża Boga. To zaś prowadzi ich do przykładania coraz mniejszej uwagi do wypełniania 10 przykazań Boga jakie są ogromnie istotne dla wyników bitwy dobra ze złem, a co za tym idzie do przyspieszania pogłębiania się panowania zła nad całą ludzkością.

Ponieważ zaś dzisiejsi ludzie NIE chcą jakoś uwierzyć iż nasza planeta jest nieustająco okupowana i eksploatowana przez utrzymujących się w niewidzialności swą zaawansowaną techniką naszych upadłych moralnie krewniaków z planet Oriona, do niniejszych opisów załączam także zdjęcia z Fot. #K5e dostarczające nam sprawdzalnego przez niemal każdego

N-179

zdjęciowego dowodu iż Ziemia nosi na sobie przeliczne ślady i materialne dowody nieustającej działalności opisywanych w Biblii i prześladujących ludzkość UFOonautów gigantycznego wzrostu - którzy ku naszej zgrozie okazują się jednocześnie być potomkami kosmicznych przodków i najbliższych krewnych nas ludzi.

Powinienem tutaj też dodać, że moje uzyskanie pokazanych na owych zdjęciach z Fot. #K5e i sprawdzalnych przez niemal każdego dowodów iż Ziemia i ludzkość jest skrycie okupowana, eksploatowana oraz rządzona przez naszych kosmicznych krewniaków z planet Oriona o wzroście i budowie ciał faktycznych gigantów, jest nadprzyrodzenie związane z cudownym naprawieniem przez Boga mojego ulubionego zegara elektronicznego - mechanizm jakiego został zepsuty około dnia 2023/5/31 zapewne właśnie pędnikami napędu osobistego owego gigantycznego UFOnauty jakiego skrycie "nawiedzanie" mojego mieszkania zacząłem od wówczas obserwować, zaś ślady pędników którego pokazałem poniżej na Fot. #K5ab . (Pamiętam iż zepsucie tego zegara przez UFOonautów opisałem wówczas w którymś swoim opracowaniu - wierzę iż w punkcie #L2 ze swej strony "evil_pl.htm" oraz z wpisu #361 do blogów totalizmu. Jednak kiedy dnia 2023/9/14 pisałem niniejszy paragraf NIE mogłem opisu tego już odnaleźć - najwyraźniej używając tzw. "pętli sabotażowej" opisanej w blogu #359, UFOnauci wydeletowali temte moje opisy bowiem wiedzieli iż byłyby przydatne przy dokumentowaniu niniejszego paragrafu. Wszakże ich wehikuły czasu przenoszą do przyszłości i ponownie do naszych czasów członków ich policji i służb specjalnych takich jak MIB oraz "kurierzy czasowi" - do ich opisów linkuje strona "skorowidz.htm", którzy donoszą im jakie odkrycia UFOnauci mają już zwalczać bowiem działają one na szkodę ich pasożytniczych interesów na Ziemi. Razem z wydeletowaniem owego opisu zepsucia zegara odkryłem też równoczesne skryte wydeletowanie przez UFOonautów z mojego komputera także foldera zawierającego wszystkie zdjęcia Wrocławia jakimi dokumentowałem prawdę blogów #340 i #350 oraz opisów ze stron "wroclaw.htm" i "tapanui_pl.htm".) Krótko więc jeszcze raz streszczę tu incydent z owym zepsuciem przez UFOonautów mojego ulubionego zegara - wygląd jakiego czytelnik może oglądnąć np. klikając na link do adresu jego fotografii #K5z11 (z adresu: <http://pajak.org.nz/zegary/k5z11.jpg>), albo #K5z12 (z adresu: <http://pajak.org.nz/zegary/k5z12.jpg>), albo #K5z13 (z adresu: <http://pajak.org.nz/zegary/k5z13.jpg>) - wszystkie które to fotografie są w folderze linkowanym np. adresem <http://pajak.org.nz/zegary/k5z12> . Ten zegar bardzo lubiłem bowiem niezależnie od czasu wskazuje on także względną wilgotność oraz temperaturę powietrza. Dlatego umieściłem go ponad głównymi drzwiami wejściowymi do mieszkania. Niestety, począwszy od owego około dnia 2023/5/31 zamiast jak uprzednio wnikać do mojego mieszkania drzwiami ogrodowymi, UFOnauci zaczęli wnikać owymi głównymi drzwiami wejściowymi. W rezultacie ich pędniki albo przepaliły elektronikę mojego ulubionego zegara, albo też natelekinetyzowały jego mechanizmy aż do poziomu iż te zaprzestały działać. Ja najpierw próbowałem czy ten popsuty zegar da się uruchomić poprzez założenie mu nowych baterii zasilających, jednak nic to NIE pomogło. Pozostawiłem go więc nadal wiszącego nad drzwiami z już nową baterią, bowiem wiedząc iż teraz przez te drzwi codziennie wlatują UFOnauci, NIE chciałem tam ryzykować innego zegara aby mi go też NIE popsuli. Ponadto, jako przewidujący naukowiec udokumentowałem sobie czas jaki zegar ten wskazuje od chwili popsucia.

Dokładnie ten sam czas z chwili popsucia, ów zegar wskazywał aż do około 2023/9/9 (czyli przez niemal 4 miesiące). W owym bowiem dniu otrzymałem email ze zdjęciami odcisku ręki UFOnauty-giganta jakie pokazują na Fot. #K5e poniżej. Niestety, podobnie jak dzisiejsze emaile wszystkich ludzi, także i moje emaile są starannie śledzone przez UFOonautów, którzy niezależnie od dysponowania tzw. "pętlą sabotażową" jaką opisałem dokładniej w blogu #359, mają również na Ziemi opisywanych w blogach #363 do #359 swoich ludzko-podobnych

N-178

agentów i ludzkich pomocników we wszystkich kluczowych ziemskich instytucjach, w tym związanych z: emailami, udostępnianiem ludziom prawdy, nauką, wojskowością, ekonomią, religią, itp. Przykładowo, z badań typu tych jakie raportuję np. w punkcie #A5, #A5.1 i #I4 swej strony "totalizm_pl.htm" i w powyższych blogach totalizmu, a jakie ujawniają co skrycie się obecnie dzieje w internecie, jest niemal pewnym iż ludzko-podobni UFOnauci śledzący a czasami nawet sabotujący ludzkie emaile i inne elektroniczne źródła prawdy oraz danych, pracują np. w: (a) "Google", (b) we wywiadowczej instalacji przynależnej do tzw. pięciu oczu (patrz <https://www.google.com/search?q=five+eyes>), (c) u dostawców internetu (w tym i mojego), oraz (d) po ukryciu się w "stanie telekinetycznego migotania" także w wybranych ludzkich mieszkaniach (w tym i w moim) gdzie natychmiast sabotują każdą szkodliwą dla ich pasożytniczych interesów prawdę i działalność np. za pomocą tzw. "pętli sabotażowej" z bloga #359 albo też używając telepatycznych lub hipnotycznych rozkazów, czy nawet opętania. W rezultacie, natychmiast po otrzymaniu opisywanych tu zdjęć z Fot. #K5e , do mojego mieszkania nocami ponownie zaczął przybywać np. gigantyczny lokalny "Pan Gubernator" (ja go sobie tak nazywam ponieważ rządzi on swymi niewolnikami trwale już rezydującymi w moim mieszkaniu) zostawiający ogromne ślady wylotu pędników pokazane na Fot. #K5ab . Ze śladów jakie on pozostawia na mojej drodze dojazdowej do mieszkania (na jakiej podrywa się do lotu) wynika iż są one powodowane mniejszą komorą wewnętrzną z 16-bocznych pędników trzeciej generacji - co oznacza iż Pan Gubernator może cofać, przyspieszać, zatrzymywać i zmieniać czas i upływ czasu. Mi te przybycia tego UFOnauty-giganta oznajmił ów ulubiony zegar wcześniej popsuty jego pędnikami. Począwszy od dnia 2023/9/9 zegar ten bowiem po każdej nocy zaczął wskazywać inny czas, aczkolwiek nadal NIE chodził. Początkowo zacząłem posądzać iż Pan Gubernator swym poczuciem humoru przysłowiowo "wpuszcza mnie w maliny" (np. celowo przestawia czas i wskazania zegara aby sprowokować moje wyjaśnienie dlaczego popsuty zegar po każdej nocy wskazuje odmienny czas - a potem je wykorzystać dla jakichś swych celów). Wszakże pamiętam jak któryś gigantyczny UFOnauta usiłował albo sobie zażartować, albo też mnie "podpuścić", za pomocą zmyślnie skomponowanego śladu swoich stóp - który to ślad pokazuję na Fot. #L2f z mojej strony "evil_pl.htm" oraz ze wpisu #361 do blogów totalizmu. Na wszelki jednak wypadek, począwszy od dnia 2023/9/11 codzinnie rano zacząłem fotografować swym telefonem komórkowym wskazania owego popsutego zegara - jednak nic w zegarze NIE zmieniałem ani nawet go NIE dotykałem. Ponieważ następnego dnia we wtorek 2023/9/12 po wykonaniu kolejnej fotografii #K5z12 poszedłem do odkrytego przez siebie NZ świętego obszaru z Petone oznaczonego celtyckim krzyżem (patrz http://pajak.org.nz/nz/celtycki_krzyz_petone.jpg) szeroko opisanym we WSTĘPie, w #J3 i w #J3b strony "petone_pl.htm", aby (jak zwykle) podzielić się z Bogiem swoimi myślami, wspomniałem także Bogu ową obietnicę Biblii z wersetu 4:22 z "Marka" i 10:26 z "Mateusza" stwierdzającą "Nie ma bowiem nic ukrytego, co by nie miało wyjść na jaw", oraz wyjaśniłem Bogu "dlaczego" będę starał się wy badać powód owych nocnych zmian wskazań dawno zepsutego zegara. Kiedy zaś wróciłem do domu z tego dzielenia się myślami z Bogiem - między innymi o moim ulubionym zegarze zepsutym przez UFOnautów, z szokiem odkryłem iż w międzyczasie około godziny 14 Bóg cudownie uruchomił (naprawił) mój popsuty zegar i od owego momentu we wtorek dnia 2023/9/12 zegar już chodził przez cały dzień i poprawnie wskazywał upływ czasu. Niestety, następnej nocy zegar znowu się zatrzymał - jak wyliczyłem o godzinie 23:40 - stąd rano w środę dnia 2023/9/13 ponownie sfotografowałem jego zatrzymane wskazania jakie pokazałem na zdjęciu #K5z13 powyżej. Owej środy ponownie znowu ruszył dopiero około godziny 14 kiedy po zakończeniu swych codziennych badań pracowałem w ogródku. Dzięki temu miałem już trzy zdjęcia, na każdym z których miałem zapisany zarówno czas wykonania fotografii jak i pokazany czas wskazywany na tym zegarze. To pozwalało mi więc wyliczyć kiedy dokładnie przesuwanie jego wskazówek się zaczęło i zakończyło - a więc wyliczyć kiedy dokładnie ów gigantyczny UFOnauta wlatuje do mojego

N-177

mieszkania, a kiedy z niego odlatuje. Dzięki zaś zdjęciu z dnia 2023/9/12 pozwoliło mi też wyliczyć o ile czasu wskazania już idącego zegara są przesunięte w porównaniu do faktycznego czasu NZ. Dane te wykazały iż do mojego mieszkania ów UFO-nauta-gigant przybywa średnio około godziny 23:30 w nocy (zimowego czasu NZ) - kiedy my już śpimy, zaś mieszkanie to opuszcza średnio około godziny 14 po południu - tj. zapewne aby mnie obserwować już po zakończeniu badań - np. kiedy dla odprężenia wybieram się na spacer po plaży. Pamiętam bowiem iż około 15 lat wcześniej, kiedy swe badania nadal byłem w stanie wykonywać aż do późnej nocy zaś NZ wówczas była jeszcze bezpieczna i można było bez ryzyka spacerować nocą po pustej plaży i ulicach, że po zakończeniu badań latem i przy dobrej pogodzie dla odprężenia umysłu wybierałem się wówczas na samotne spacerowanie nocą po petońskiej plaży, obrzeże której, podobnie jak ulice, oświetlone jest lampami ulicznymi - dziwiło mnie wówczas bardzo iż gdziekolwiek szłem nocą widziałem jak oświetlające ulice i plażę latarnie gasły jedna po drugiej kiedy w pobliżu nich przechodziłem zaś zapalały się ponownie kiedy od nich się oddalałem (dziś wierzę już iż zapewne wygaszały je pędniki niewidzialnego UFO-nauty lub UFO który towarzyszył mi w tym spacerze obserwując co czynię oraz z wolna przelatując w powietrzu koło owych latarni). Czyli choć ów UFO-nauta-gigant wlatujący do mojego mieszkania jest naszym władcą a my jego niewolnikami, w praktyce "pracuje" on znacznie dłużej niż my ludzie (aczkolwiek w czasach swej młodości ja ślęczałem nad swymi badaniami nawet dłużej)! Kiedy zaś zegar ruszył w środę tuż przed północą, następnego po wykonaniu tego trzeciego zdjęcia, tj. w czwartek dnia 2023/9/14, już się NIE zatrzymał a kontynuował działanie. Mogłem więc podjąć udokumentowanie niniejszym paragrafem niesamowitego cudu jego naprawy przez Boga - jakże więc dobrze iż tak niedaleko mojego mieszkania istnieje ów święty obszar oznaczony krzyżem celtyckim (patrz http://pajak.org.nz/nz/odnowiony_napis_krzyza.jpg) - w którym mogę dzielić się z Bogiem swymi przemyśleniami.

Oczywiście powyższe to tylko przykład niewielkiej potyczki z przeważającymi nad nami potęgą "mocami zła". To zaś oznacza iż chociaż w tej potyczce mój zegar chwilowo został przywrócony do działania, w długoterminowych zmaganiach zapewne jednak ulegnie on zniszczeniu przez UFO-nautów. Jego znaczenie w mojej sytuacji jest głównie symboliczne - tj. takie jakie dla sytuacji głodującego świata z 2023 roku wypełniało zboże. Najistotniejsze wszakże w tej symbolice mojego zegara jest rozumienie jego przykładu jako źródła ponadczasowych prawd, poznanie których nas uwolni. Przykładowo, jedna z tych prawd stwierdza iż w naszych zmaganiach z mocami zła największe znaczenie ma ochotnicze i precyzyjne wypełnianie wszystkich 10 przykazań Boga, bowiem tylko tym zasłużymy na obronę, pomoc i inspirację Boga w naszych zmaganiach. Inna stwierdza iż najważniejszym naszym postępowaniem obronnym jest upowszechnianie nieznanych uprzednio prawd jakie mają potencjał aby nas uwolnić jednak jakie są usilnie przed ludźmi ukrywane przez agentów UFO-nautów, przez ich ludzkich pomocników, oraz przez instytucje i państwa sekretnie zarządzane przez UFO-nautów i ich ludzkich pomocników, a także obrona poprzez uznawanie i ścisłe przestrzeganie zaleceń owych prawd. Upowszechnianie prawd jest bowiem ważniejsze niż zwalczanie naszych przeciwników. Wszakże jeśli owi przeciwnicy poznają i uznają prawdę, wówczas sami zrozumieją iż są tylko niewolnikami kontrolowanymi przez moce zła stąd dobrowolnie przejdą na naszą stronę. Innymi słowy, zamiast ginąć zwalczając potężniejsze od nas moce zła i ludzi wysługujących się tym mocom zła, lepiej "nastawić im drugi policzek" i za nich się modlić - tak jak radzi i nakazuje to nam Biblia np. w wersetach 5:39 i 23:3 oraz 5:44 z "Mateusza", a także radzą nam punkty #N1 do #N3 ze strony "cielcza.htm" oraz z wpisu #357 do blogów totalizmu. Przeciwnicy ci bowiem zwykle są wymieszani z "naszymi", np. są członkami naszej rodziny, naszymi kolegami z pracy lub sąsiadami, naszymi przywódcami, itp. Lepiej więc zamiast z nimi walczyć traktować ich jako źródło wiedzy i prawdy, obserwując co czynią, zaś dzięki przykładom zła jakie generują uczyć się odróżniać zło od dobra i poznawać jakie prawdy mogą nas wyzwolić

N-176

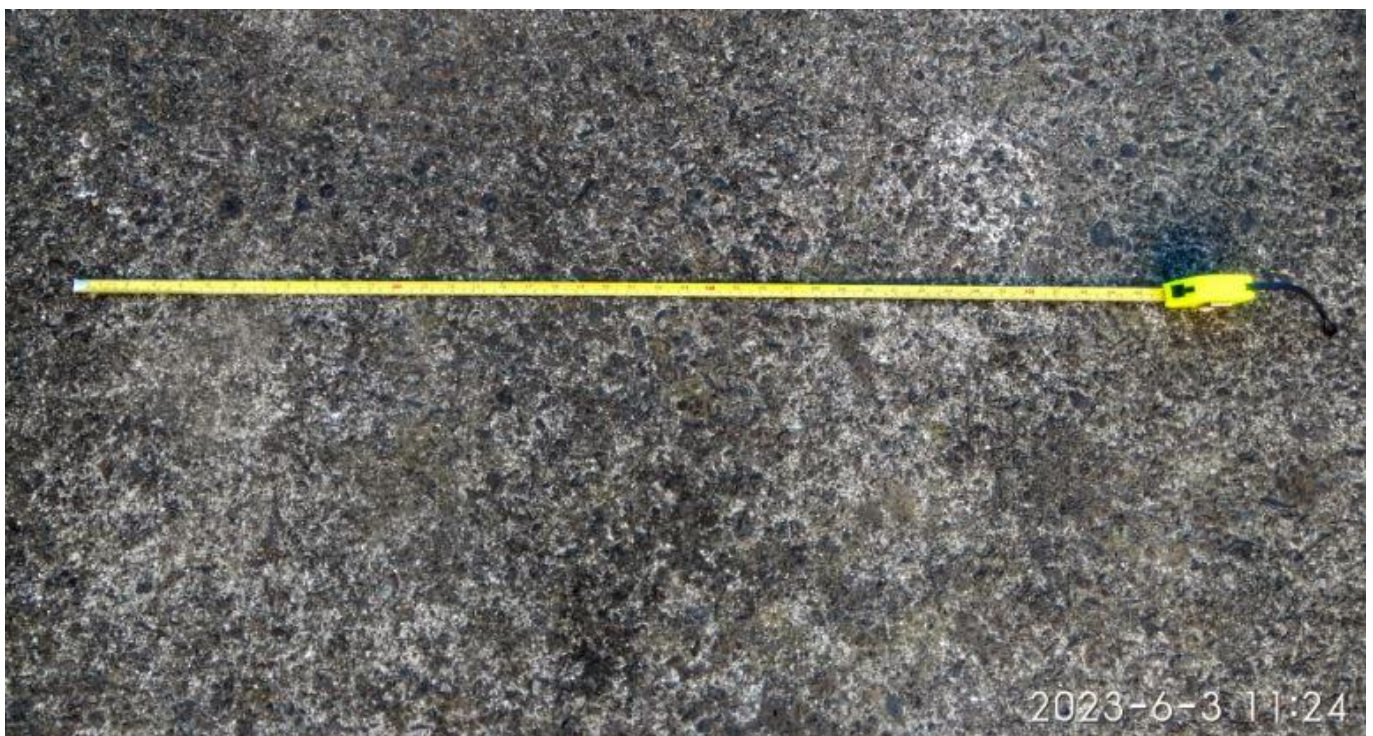
od tego zła oraz nabywać zwyczaju uznawania, upowszechniania i wdrażania tych prawd w swoim własnym życiu.

W środę dnia 2023/9/13 o godzinach 20:30 do 21:25 na kanale 6 "Duke" telewizji nowozelandzkiej nadawany był kolejny odcinek interesującego programu o tytule "New: Unexplained with William Shatner". W programie tym zaprezentowane były opinie dzisiejszych naukowców na temat "czym właściwie jest ludzki tzw. geniusz". Ja i ten odcinek oglądałem z dużym zainteresowaniem bowiem w programie tym fascynuje mnie owo chroniczne dla podejścia do problemów przez dzisiejszą "oficjalną naukę ateistyczną" rozpatrywanie wszystkiego z punktu widzenia słownikowego "co" o jakim moja filozofia totalizmu już ustaliła iż opisywanie czegokolwiek tylko słownikowym "co" nigdy NIE prowadzi do ustalenia prawdy ani do zdolności zakwalifikowania tego czy odróżniania go od dobra lub zła. Wszakże, jak wyjaśniam to w #G3 do #G5 swej strony o nazwie "wroclaw.htm" oraz we wpisie #341 do blogów totalizmu, tylko rozpatrywanie wszystkiego z inżynierskiego punktu widzenia "jak", jest właśnie tym jakie zawsze wskazuje najkrótszą drogę do poznania prawdy i do odróżniania dobra od zła. Z kolei owo poznanie prawdy kiedyś spowoduje iż - zgodnie z werselem 8:32 w biblijnej "Ew. św. Jana", cytuję: "i poznacie prawdę, a prawda was wyzwoli". (Niestety, okupujący, eksploatujący oraz zarządzający ludzkością UFOnauci doskonale wiedzą o znaczeniu prawdy dla wyzwolenia zniewolonych ludzi z okowów. To dlatego UFOnauci aż tak zawzięcie czynią wszystko co leży w ich możliwościach aby ludzie NIE mieli dostępu do prawdy.) Chociaż więc w streszczeniu tego odcinka w TV podano słownikowe "co" zrozumienie geniuszu, stwierdzające: "Geniusz jest powszechnie uważany za umiejętność zmieniania świata w niesamowity sposób: wymyślania nowych technologii, rozszyfrowywania tajemnic wszechświata czy tworzenia sztuki transcendentnej" (po angielsku: "Genius is widely considered to be the ability to change the world in an incredible way: inventing new technology, deciphering the mysteries of the universe, or creating transcendent art"), niestety w rezultacie skupiania się na owym "co", po 55 minutach naukowych deliberacji i pokazywania przykładów, w programie tym ciągle zostało tylko ustalone iż czym naprawdę jest geniusz faktycznie nadal naukowo pozostaje to niewyjaśnione (po angielsku: "unexplained"). Ludzie jakoś NIE mogą zrozumieć iż nawyk pomijania inżynierskiego "jak" w wyjaśnianiu lub myśleniu jest akceptowaniem systematycznie wmuszanej w ludzi przez UFOnauców kultury pasożytniczego sposobu myślenia iż "coś może powstać z niczego lub można otrzymywać za nic" - prowadząc do takich absurdów jak naukowe implikowanie iż "cały wszechświat powstał z wielkiego bang" lub do przysłowiowego spodziewania się "kołaczy bez pracy". Tymczasem nawet tylko rozpatrzenie z punktu widzenia inżynierskiego "jak" zdarzeń z poznaniem powodów dla cudownego samonaprawienia się mojego ulubionego zegara, jakie opisałem w trzech poprzednich paragrafach niniejszego punktu #K5, już dostarcza totalistycznej definicji geniuszu jaka stwierdza: "geniusz jest to nadawana indywidualnie przez Boga osobie jaka sobie na to zasłużyła wypełnianiem 10 przykazań Boga oraz jednoczesnym swym pracowitym dociekaniem i upowszechnianiem prawdy, cudowna umiejętność inżynierskiego ujawniania z punktu widzenia 'jak' którejs z prawd nieznanych uprzednio a istotnych dla wyzwolenia ludzkości z następstw grzesznie popełnianego zła". Innymi słowy, zgodnie z "jak" mojej filozofii totalizmu z 1985 roku (patrz strona "totalizm_pl.htm") każdy z ludzi może być geniuszem, ale NIE poprzez ateistyczne gimnastykowanie swego mózgu ani poprzez zapychanie pamięci ateistyczną wiedzą, a poprzez przemyślane wypełnianie 10 przykazań Boga oraz poświęcenie swego życia zgłębianiu którychs z prawd jakie w przyszłości przyczynią się do wyzwolenia ludzi z okowów zła.

N-175



#K5a: <http://pajak.org.nz/migoty/k5a.jpg>



#K5b: <http://pajak.org.nz/migoty/k5b.jpg>

Fot. #K5ab: Oto zdjęcia dwóch telekinetycznych śladów pozostawionych przez pędniki napędu osobistego ponad 5-metrowej wysokości UFO nauty na drodze dojazdowej z chodnika do mojego mieszkania w Petone, NZ, wyasfaltowanej bardzo starym i już znacznie wyblakłym asfaltem wylanym na nią jeszcze w latach 1950-tych. Dla ujawnienia rozmiarów tych śladów użyłem inżynierskiej miarki jaka ma na sobie pozaznaczane aż trzy rodzaje miar długości,

N-174

mianowicie: "metry", "cale" oraz "stopy" (1 stopa = 30.48 cm). Miarkę tę ułożyłem na afalcie od zachodu (jej początek) ku wschodowi (jej szpula). Ponieważ ze śladów tych wynika iż ów UFOauta ukrywający się przed wzrokiem ludzi w tzw. "stanie telekinetycznego migotania" (opisywanym dokładniej w punkcie #C1 strony "dipolar_gravity_pl.htm", zaś wykrywalnym darowanym nam przez cywilizację z gwiazd urządzeniem opisanym w traktacie [7b] ze strony "tekst_7b.htm") właśnie opuścił moje mieszkanie, zaś owe dwa ślady jego pędniki pozostawiły kiedy podrywał się do lotu aby przenieść się do wnętrza elitarnego gwiazdolotu UFO czekającego na niego gdzieś w bliskości naszego budynku, można zgadywać iż ów UFOauta był jakimś lokalnym gubernatorem sprawdzającym i nadzorującym pracę swych podwładnych UFOautów obecnie niemal już nieprzerwanie niewidzialnie stacjonujących w moim mieszkaniu ukryci w "stanie telekinetycznego migotania" i operujących omawianą we wpisie #359 do blogów totalizmu tzw. "pętlę sabotażową" z mikroprocesora mojego komputera aby w sposób skryty psuć wszystko nad czym właśnie pracuję. Wszakże w filozofii szatańskiego pasożytnictwa (patrz strona "parasitism_pl.htm"), którą UFOautci ci praktykują w swym pasożytniczym życiu, im ktoś bardziej rosły i potężniejszej budowy, a stąd im jest silniejszy i stąd jego bliźni tym bardziej się go obawiają, tym wyższy urząd i władzę on sprawuje. Ponad 5-metrowy wzrost tego UFOauty i takie jego skryte przybycie do mojego mieszkania (w celu nadzorowania jego niewolników realizujących jego rozkazy w moim mieszkaniu) upodabniają go więc do ponad 5-metrowego króla starożytnej Sumerii leżącej na obszarze obecnego Iraku, znanego nam z Biblii, legend i wykopalisk archeologicznych jako Gilgamesh (Nephilim King - patrz https://www.youtube.com/results?search_query=17+feet+tall+king+gilgamesh). (Odnotuj iż ponieważ wzrost "h" każdej ludzko-podobnej istoty jest średnio równy "h=6.666*I długości "I" stóp owej osoby", stopy owego Gilgamesh miały długość około 77 cm - czyli były podobnie ogromne jak owe odciski stóp jakie wraz z dzisiejszymi wideami ukrywających się przed nami UFOautów-gigantów z planet Oriona są pokazane na wideo z YouTube o tytule "Unbelievable Videos Of Giants You Won't Be Able To Explain" (patrz <https://www.youtube.com/watch?v=HHX65GHLbBo>). Stąd u UFOauty o wzroście ponad 5 metrów, ślady jakiego ilustruję powyżej, każdy z jego butów zapewne miał długość przykraczającą 75 cm.) Na temat tego Króla Gilgamesh istnieje wiele angielskojęzycznych wideów w YouTube, jakie można tam wyszukiwać np. rozkazem https://www.youtube.com/results?search_query=17+feet+tall+king+gilgamesh . Treści tych wideów, np. tego o tytule "Gilgamesh Nephilim King FOUND INTACT in TOMB - Fallen Angels Retrieved for DNA GENOMES" i adresie <https://www.youtube.com/watch?v=0DalF1Jeu8Q> , pobudzają intrygujące pytania, np. czy naprawdę znamy faktyczny powód najnowszej wojny z Irakiem. Wszakże wiedząc iż zgodnie z Biblią (patrz wpisy #354 i #360 do blogów totalizmu) "władcami tego świata" są nasi moralnie upadli krewniacy z Oriona jacy m.in. niestrudzenie nas okłamują i niszczą wszelki materiał dowodowy na Ziemi potwierdzający istnienie UFO i biblijnych gigantów, NIE powinniśmy wykluczać iż prawdą jest sytuacja, że hipnotycznie i telepatycznie wmusili oni ludzkości aby wojna ta była wszczęta właśnie w celu zablokowania i ukrycia przed dostępem i wiedzą dzisiejszych ludzi ponad 5-metrowe ciało Króla Gilgamesh potwierdzające prawdę mądrze zakodowanych w wersetach Biblii stwierdzeń iż starożytni giganci istnieli materialnie i wywodzili się z gwiazd na niebie.

Fot. #K5a. Wykonane w zbliżeniu zdjęcie wtelekinetyzowanego w asfalt dojazdu do mojego mieszkania jakby eliptycznego śladu o najmniejszej średnicy tej elipsy wynoszącej około 12 cm. Ten ślad z pędnika prawej nogi owego UFOauty jest tym na jakim spoczywał ciężar tego UFOauty kiedy przełączył on pracę obu swych pędników na wzlot z chodnika aby ulecieć w górę do transportującego go UFO. Na następnej fotografii #K5b biała plama owego jakby eliptycznego śladu widoczna jest tuż ponad czerwonym napisem "3 ft" (tj. "3 stopy") na sfotografowanej pod śladami miarce. Ten ślad z prawej nogi jest więc jakby odpowiednikiem

N-173

ślądu okrągłego wytopienia o około 10 mm średnicy (tj. 1 cm) pozostawionym przez wylot pędnika umieszczonego w obcasie buta UFOonautki-zmory o wzroście zaledwie około 80 cm, jaki pokazałem na zdjęciach z Fot. #K1a strony "petone_pl.htm" - patrz http://pajak.org.nz/nz/3_toes_footprint.jpg . Porównanie wielkości powyższego śladu ze śladem o średnicy około 7 cm pozostawionym przez UFOautę z Oriona o ponad 3 metrowym wzroście a pokazanym na Fot. #K3c strony "petone_pl.htm" (patrz <http://pajak.org.nz/migoty/k3c.jpg>) pozwala wyliczyć, że ów UFOauta skrycie wnikający do mojego mieszkania miał wzrost znacznie przekraczający 5 metrów. Oba pokazane tu ślady wykazują pochodzenie z 16-bocznej Komory Oscylacyjnej (patrz strona "oscillatory_chamber_pl.htm") o średnicy wylotu około 12 cm i o bardziej równomiernie zaokrąglonym wzorze natelekinetyzowania asfaltu niż ośmioboczny wzór udokumentowany uprzednio na Fot. #K3c. (Brak nienatelekinetyzowanego obszaru w centrum tego śladu dowodzi iż komora ta była tą mniejszą wewnętrzną komorą "kapsuły dwukomorowej" z buta tego UFOauty - tak jak opisałem to w Rys. #L2bc z bloga #361 oraz z #L2 do #L3a na stronie "evil_pl.htm".) To zaś oznacza iż but i stopa tego UFOauty musiały być gigantyczne aby pomieścić całą "kapsułę dwukomorową" znacznie większą od komory formującej omawiane tu ślady, a także oznacza iż pędniki owego UFOauty inspektującego moje mieszkanie były już trzeciej generacji pozwalającej mu na manipulowanie szybkością i kierunkiem upływu czasu. Także bardziej szczegółowa analiza obwodu elipsy owego śladu wykazuje na obwodzie tym istnienie 16 obszarów silniejszego natelekinetyzowania pooddzielanych od siebie obszarami słabszego natelekinetyzowania - co dodatkowo potwierdza iż pędniki jakie spowodowały te ślady zawierały 16-boczne komory oscylacyjne trzeciej generacji. Mogę tu więc jedynie z szacunkiem i respektem ukłonić się owemu UFOaucie i naszemu krewniakowi z planet Oriona, admirując tak ogromny poziom zaawansowania ich techniki jaką oni dysponują - o istnieniu jakiej to techniki niemal nikt z naukowców Ziemi NIE ma najmniejszego pojęcia i jak dotąd wcale NIE chce wiedzieć. Doskonale zdaję sobie też sprawę iż ów UFOauta, czyli nasz krewniak z Oriona, też symbolicznie ukłonił się i mi, ponieważ mając ponad 5 metrów wzrostu, NIE był w stanie sprawdzić pracy swoich podwładnych obecnie niemal już bez przerwy skrycie przebywających w moim mieszkaniu ani NIE był w stanie przyglądać się dokładniej mojej skromnej osobie, bez wejścia do mojego mieszkania (dach którego wznosi się jedynie około 3 metry ponad powierzchnią ziemi) i albo bez przykłonienia lub co najmniej bez symbolicznego gestu pochylecia swej głowy - jaki w ludzkiej kulturze uważany jest właśnie za złożenie ukłonu. Miejmy nadzieję, że pamiętając iż wyznając drastycznie przeciwstawne filozofie życia nadal NIE przestajemy być kosmicznymi krewniakami, pewnego dnia te symboliczne obustronne ukłony przekształcą się we wzajemne zrozumienie, uszanowanie i zaakceptowanie filozoficznych oraz religijnych różnic istniejących między naszymi narodami, oraz we współpracę dla dobra wszystkich i dla pełnego wyeliminowania zła z całego naszego świata materii.

Fot. #K5b. Wykonane dnia 2023/6/3 zdjęcie obu śladów telekinetycznie uformowanych w starym asfalcie podjazdu z chodnika ulicy do mojego mieszkania, przez UFOautę z planet Oriona o ponad 5-metrowym wzroście, jaki używał napędu osobistego trzeciej generacji zdolnego do manipulowania czasem. Jakby półksiężycową białą plamę śladu z pędnika zamontowanego w obcasie jego lewego buta (właśnie unoszonego w górę) widać tuż ponad początkiem miarki położonej pod oboma tymi śladami. Natomiast nieco jakby eliptyczną białą plamę śladu z jego prawego buta (na którym właśnie spoczywała cała waga tego ogromnego UFOauty), w zbliżeniu pokazana też powyżej na fotografii #K5a, jest widoczna tuż ponad czerwonym oznaczeniem "3 ft" (tj. "3 stopy") na owej miarce (powiększ powyższe zdjęcie aby móc zobaczyć oznaczenia miarki). To oznacza iż ów UFOauta poderwał się do lotu wolniutko wychodząc ku wschodowi z mojego mieszkania i ulatując w kierunku od zachodu ku wschodowi - jaki to kierunek jego lotu wymagał użycia wiru magnetycznego. Potwierdzeniem tego kierunku

N-172

ulotu jest iż aby asfalt ten natelekinetyzować (tj. aby spowodować iż smoła zawarta pomiędzy kamykami asfaltu uzyskała kolor białej jakby polewy czy proszku), użyty musiał być "tryb wiru magnetycznego", który taki napęd osobisty wytwarza tylko podczas lotów (albo chodzenia zabezpieczanego takim wirem) w kierunkach równoleżnikowych - po szczegóły patrz opisy obu tych trybów pracy magnetycznego napędu podane w podrozdziałach G6.2 do G6.3.3 i G10.1 do G10.2 z tomu 3 mojej darmowej monografii [1/5].



#K5c: <http://pajak.org.nz/migoty/k5c.jpg>

N-171



#K5d: <http://pajak.org.nz/migoty/k5d.jpg>

Fot. #K5cd: Oto dwa zdjęcia trzech śladów UFO-nauty-giganta używającego napędu osobistego drugiej generacji jaki w pędnikach z obcasów jego butów ma zamontowane kapsuły dwukomorowe każda z dwoma ośmiobocznymi komorami oscylacyjnymi drugiej generacji pracującymi w trybie "dominacji strumienia zewnętrznego". Górne zdjęcie (#K5c) pokazuje najwyraźniejszy ślad z dwóch śladów lądowania tego UFO-nauty, które to ślady na dolnym zdjęciu (#K5d) są połączone ze sobą taśmą mierniczą. Na dolnym zdjęciu ten najwyraźniejszy ślad oznaczyłem żółtą plastikową cyfrą 1 i literą X. Natomiast dolne zdjęcie (#K5d) pokazuje fragment skrzyżowania ulicy na jakim wszystkie te cztery ślady zostały uformowane wraz w progiem furtki do domu do którego ów UFO-nauta zapewne wniknął. Wszystkie te ślady znalazłem na nieco oddalonym od mojego mieszkania skrzyżowaniu ulic opisywanego tu miasteczka Petone, Nowa Zelandia (NZ). Skrzyżowanie to zostało nowo-wysypane dobrze wprasowanymi w asfalt kamykami jakich górne powierzchnie NIE zostały jeszcze spryskane asfaltem. Pokazane na powyższym zdjęciu ślady mają zarysy ośmioboka nieco zaokrąglonego na swych krawędziach wirowaniem pola magnetycznego produkowanego przez zewnętrzną komorę oscylacyjną pędnika z obcasu buta UFO-nauty. Średnica zewnętrzna owego ośmioboka we wszystkich trzech śladach z ulicy wynosiła około 28 cm (tj. 11 cali). W odległości około 170 cm (tj. 67 cali) w kierunku południowo-wschodnim od tego najwyraźniejszego śladu 1 znajdował się drugi prawie identyczny ślad, na dolnym zdjęciu (#K5d) połączony z nim taśmą

N-170

mierniczą i oznaczony żółtą plastikową cyfrą 2. Oba te ślady były tak usytuowane iż wskazywały, że dany UFOauta uformował je podczas lądowania nadlatując z kierunku od północnego zachodu i zamierzając wejść do furtki budynku położonej dokładnie na owym skrzyżowaniu - tyle iż w locie został zniesiony nieco ku południu od bezpośredniego trafienia we wejście owej furtki. W odległości około 190 cm (tj. niemal 75 cali) i w kierunku na północ od tego drugiego śladu na ulicy uformowany był też trzeci ślad leżący dokładnie na wylocie z furtki domu na tym skrzyżowaniu ulic, stąd sugerujący iż został odparowany kiedy ten sam UFOauta-gigant wlatywał w powietrze po opuszczeniu owego domu. Na dolnej fotografii (#K5d) ten trzeci ślad oznaczyłem pomarańczowym numerkiem 2. Można się domyśleć, że i temu trzeciemu śladowi też towarzyszył jeszcze jeden ślad, odpowiadający półksiężycowemu śladowi z Fot. #K5b powyżej. Ale będąc oddalony od niego o długość kroku tego UFOauty-giganta (tj. o owe 170 cm czyli o 67 cali) jego położenie wypadało już na chodniku na wprost wylotu z furtki domu do którego ów UFOauta wniknął. Miejsce przy krawężniku chodnika od którego owego śladu możnaby poszukiwać na dolnym zdjęciu (#K5d) oznaczyłem pomarańczową plastikową cyfrą 1. Niestety, chodnik był tam bardzo stary i zapewne jego asfalt NIE poddawał się tak łatwo odparowaniu przez pole magnetyczne napędu osobistego tego UFOauty-giganta. Niemniej na dolnym zdjęciu (#K5d) wyraźnie widać iż w owym obszarze chodnik został jakby telekinetycznie wybielony właśnie w kształcie szerokiej stopy giganta o ponad 3-metrowym wzroście. (Odnótuj z powyżej omówionego wzoru $h=6.666 \cdot l$ iż UFOauta o wzroście ponad $h=3$ metry nosiłby buty o długości ponad $l=45$ cm.) Powyżej pokazane ślady, powstały poprzez pokrycie oparami asfaltu niepokrytych jeszcze asfaltem kamyków jezdni niedawno nasypanych na jednię na tym skrzyżowaniu ulic. Odparowania owego asfaltu dokonało potężne pole magnetyczne ulatujące z wylotów kapsuł dwukomorowych w pędnikach z obcasów butów tego UFOauty. Jak te ośmioboczne kapsuły dwukomorowe 2-giej generacji są skonstruowane ilustruje to część "2s" z Rys. C8 w tomie 2 monografii [1/4] upowszechnianej gratisowo za pośrednictwem mojej strony o nazwie "tekst_1_4.htm", zaś w częściach "2i" i "2o" pokazałem tam jak wyglądają wyloty z takich kapsuł pracujących w "trybie dominacji strumienia wewnętrznego" oraz w "trybie dominacji strumienia zewnętrznego" - jeśli patrzy się na nie w świetle dziennym (odnotuj iż z powodu czarnego koloru asfaltu i białawego koloru kamyków na owym skrzyżowaniu, wytworzony oparami asfaltu ów wygląd będzie odwrotny do wyglądu z tamtych rysunków, tj. w trybie "2o" czarne będzie to co na ilustracji "Rys. C8" jest pokazane jako białe). Z kolei o efekcie telekinetycznym informuje np. H6.1.3 z tomu 4 monografii [1/4]. (Kliknij na wybrane zdjęcie aby je powiększyć)

Fot. #K5c. Zdjęcie najwyraźniejszego śladu lądowania tego UFOauty-giganta o ponad 3-metrowym wzroście. Zostało ono tak wykonane iż jego górna krawędź skierowana jest na północ, a lewa - na zachód. Odnótuj iż w środku tego śladu widoczny jest także w przybliżeniu ośmioboczny obszar jakiego opary asfaltu NIE pokryły, a stąd jakiego kamyki NIE zostały zabarwione na czarno. Średnica tego obszaru o niepokrytych oparami asfaltu kamykach wynosi około 9 cm (tj. 3.5 cala) czyli jest tylko nieco większa od śladów o średnicy około 7 cm uformowanych przy pracy pędników w "trybie dominacji strumienia wewnętrznego" i pokazanych na ilustracjach #K3c i #K4bc strony "petone_pl.htm".

Intrygujące w powyższym śladzie jest iż razem z dwoma innymi niemal identycznymi do niego śladami, wskazuje on że ów ogromny UFOauta zmierzał do telekinetycznego skrytego wniknięcia do budynku jaki znajduje się przy owym skrzyżowaniu ulic. Budynek ten zaś wykazuje posiadanie dużego strychu. To by sugerowało iż UFOauci tak ogromnego wzrostu celowo wybierają budynki z dużym strychem, aby leżąc na strychu i dzięki zdolności ich "stanu telekinetycznego migotania" mogąc wystawić swą głowę przez sufit do pomieszczeń poniżej

N-169

strychu, byli w stanie podglądać (a także telepatycznie lub hipnotycznie przeprogramowywać) co dzieje się w tych niższych pomieszczeniach. Także intrygujące jest, że lądował tam celowo wymierzając swój przylot na wchodzenie przez furtkę do owego domu. To zaś oznacza iż NIE przybywał do tego domu po raz pierwszy, a że uprzednio był tam już co najmniej kilka razy.

Fot. #K5d. Zdjęcie całego obszaru skrzyżowania petońskich ulic na jakich wykryłem pokazywane powyżej na #K5cd ślady. Wykonałem je w sobotę, dnia 2023/6/17. Jest ono tak zorientowane iż jego górna krawędź wskazuje wschód, a lewa - północ. Odnotuj iż obie pokazywane nim grupy śladów są oznakowane plastikowymi cyframi 1 i 2, które dla śladów przylotu mają kolor żółty, zaś dla śladów odlotu - kolor pomarańczowy. Ponadto oba ślady przylotu połączyłem ze sobą taśmą mierniczą. Oba ślady przylotu sfotografowałem też oddzielnie. Ślad 1 (oznaczony też X) pokazałem powyżej na Fot. #K5c . Zaś ślad 2 (ten przy szpuli taśmy mierniczej) sfotografowałem w niedzielę dnia 2023/6/18 (czyli już po tym jak został zasabotażowany) i pokazałem na stronie "evil_pl.htm" jako Fot. #L2e z punktu #L2 tamtej strony o najefektywniejszych metodach i urządzeniach do obrony przed agresją naszych moralnie upadłych krewniaków z planet Orion. Ta Fot. #L2 jest tak zorientowana iż jej górna krawędź wskazuje północ, a lewa - zachód. Odnotuj na niej centralny ośmiobok NIE pokryty oparami asfaltu (też o średnicy około 9 cm - tj. ok. 3.5 cala), co jest istotnym "szczegółem" oznaczającym iż kapsuła dwukomorowa z pędnika w obcasie tego UFO nauty pracowała w "trybie dominacji komory zewnętrznej".

W pokazanych powyżej śladach kilka spraw zaczyna być wysoce intrygujące. Przykładowo, razem wzięte ślady te dość jednoznacznie implikują iż ów ogromny UFO nauta miał coś do telekinetycznego (skrytego) wykonania w budynku jaki znajduje się przy owym skrzyżowaniu ulic. Architektura zaś owego budynku wykazuje posiadanie dużego strychu. To by sugerowało iż UFO nautci tak ogromnego wzrostu w budynkach celowo ukrywają się w dużym strychu lub na wyższym piętrze, aby leżąc tam i mogąc wystawiać swą głowę, urządzenia, lub obezwładniającą czy hipnotyzującą ludzi broń przez sufit do pomieszczeń poniżej, byli w stanie telekinetycznie, telepatycznie, lub hipnotycznie realizować działania sabotażujące wybrane wysiłki osób wskazywanych im przez ichnich "kurierów czasowych". Inną intrygującą cechą jest fakt iż oba powyższe zdjęcia wzięte razem doskonale dokumentują szybkość i fakt sabotażowania materiału dowodzącego istnienie i działalność UFO nautów na Ziemi. Górne bowiem zdjęcie wykonałem o godzinie niemal 14 w piątkowy, zimowy w NZ dzień 16 czerwca 2023 roku. Ponieważ NIE miałem wówczas ze sobą taśmy mierniczej, zaś w czerwcu nocna ciemność w NZ nachodzi już około godziny 16, postanowiłem iż powrócę tam następnego dnia z miarką aby ślady pomierzyć i dodatkowo po oznakowaniu ponownie sfotografować je wszystkie. W międzyczasie wstępnie je opisałem na stronie "petone_pl.htm" i wraz ze zdjęciem jakie już miałem natychmiast opublikowałem w internecie. (Mam zwyczaj natychmiastowego publikowania wszystkiego co czynię, bowiem jeśli odłożę to na później z praktyki wiem iż zawsze w międzyczasie zostanie to zasabotażowane.) Niestety, w nocy zaraz po owym opublikowaniu, moje metody wykrywania faktu nalotu mojego mieszkania przez UFO jakie opisałem szczegółowo w #L2 do #L2a ze swej strony "evil_pl.htm", wykazały nalot UFO nautów na moje mieszkanie i moje uprowadzenie do UFO pod głęboką hipnozą. Podczas tego uprowadzenia zapewne pod hipnozą opowiedziałem im o swym najnowszym wykryciu ich śladów, bowiem rano odkryłem iż mój komputer w nocy ktoś włączał, zaś zdjęcie z poprzedniego dnia było w nim wydeletowane (na szczęście uprzedniego dnia przygotowałem sobie jeszcze inną kopię tego zdjęcia). Kiedy zaś następnego dnia poszedłem aby pomierzyć i sfotografować owe ślady, okazało się iż uprzedniej nocy zostały one celowo zasabotażowane, tak aby wyglądały już tylko na przypadkowe plamy na jezdni. Czytelnik to zasabotażowanie odnotuje na dolnym zdjęciu (#K5d) bowiem np. ślad oznaczony żółtym X już NIE jest

N-168

zaokrąglonym ośmiobokiem jaki udokumentowałem na górnym zdjęciu (#K5c), a ktoś nocą jakby odparował prawie na nim jeszcze jeden ślad. Ponadto kamyki asfaltu, które tylko dzień wcześniej wszystkie były białawe i równo uprasowane, na drugi dzień były już porysowane smołą i poniszczone. NIE są to jedyne ślady działalności UFOautów na Ziemi jakie odkryłem i jakie niemal natychmiast po ich opublikowaniu zostały tajemniczo poniszczone, tak aby ich wartość dowodowa zniknęła - ale choćby tylko ich wyliczenie i polinkowanie zajęłoby tu zbyt wiele miejsca.



Fot. #K5e1 (dłoń): http://pajak.org.nz/czarcie/czarci_dotyk.jpg

Fot. #K5e2 (kamień): http://pajak.org.nz/czarcie/czarci_kamien.jpg

Fot. #K5e1 (dłoń): Ponieważ niektórzy czytelnicy mogą mieć wątpliwość czy pokazywane w tym wpisie #364 natelekinetyzowane ślady z wylotów pędników w butach UFOautów faktycznie są

N-167

formowane przez ludzko-podobnych UFOonautów o wymiarach gigantów, przytaczam tutaj dowód potwierdzający iż w gronie do dzisiaj skrycie okupujących i eksploatujących ludzkość jej krewniaków z planet Oriona faktycznie istnieją rasy o gigantycznych rozmiarach. Dowodem tym jest "czarcia łapa" pokazana powyżej - czyli wtopiony w kamień osmolony odcisk trzypalcowej dłoni UFOnauty gigantycznego wzrostu sięgającego co najmniej 12 metrów. Aż sześć takich kamiennych odcisków gigantycznych trzypalcowych "czarcich łap" istnieje w Polsce po północno-wschodniej stronie i w spacerowej bliskości do zamku Bąkowiec w Zawierciu Skarżycach z gminy Zawiercie na Jurze Krakowsko-Częstochowskiej. UFOnauci owej rasy też są krewniakami nas - ludzi, tyle iż ich ciała są genetycznie zmodyfikowane aby dostosować ich do warunków planet na jakich żyją. Stąd ich dłonie i stopy mają kształt "kurzej stopy" doskonale odwzorowany na rzeźbie z Suwon w Korei Południowej, jaką pokazałem na Fot. #K1c ze strony "petone_pl.htm". Podobnie też jak palce tejsze rzeźby z Suwon, u owej gigantycznej rasy UFOonautów z planet Oriona, najgrubszym i najdłuższym palcem jest ich środkowy z trzech - najlepiej uwidoczniiony na wytopieniu stopy UFOnautki miniaturowej wersji ich rasy, przez folkor zwanej "zmora", pokazanym jako Fot. #K1a powyżej, a nie jak u ludzi gdzie najgrubszy jest wewnętrzny-boczny palec. Informacje o owych sześciu "czarcich łapach" można znaleźć na długości od 19:20 do 19:30 minuty z 24-minutowego darmowego widea polskojęzycznego o tymże zamku Bąkowiec upowszechnianego pod adresem: <https://www.youtube.com/watch?v=D-x33Fgkl5w> . (Kliknij powyżej na link wybranego zdjęcia aby je przeglądać.)

Tak się złożyło iż ktoś mi znany wykonał dla mnie zdjęcie najłatwiej dostępnej z tych 6 "czarcich łap". Zdjęcie to pokazuję powyżej na Fot. #K5e1 (dłoń). Z kolei fotografię ogromnego kamienia po prawej stronie powierzchni którego (jakieś 1/4 od jego góry) widoczny jest osmolony odcisk owej "czarciej łapy", pokazałem powyżej jako Fot. #K5e2 (kamień) - trzeba jednak kliknąć na jego link podany powyżej aby go oglądać. Osoba która mi dośłała owe zdjęcia wprawdzie NIE zmierzyła ile dokładnie wynosi długość tej trzypalcowej dłoni - wszakże kamień z tą łapą jest bardzo wysoki i o stromych ścianach, stąd wymagałby albo długiej drabiny albo też umiejętności "alpinisty" aby do łapy się wspiąć. Jednak po inżyniersku osoba ta łapę tę szacuje na jakieś 120 do 160 [cm] długości. (Jeśli czytelnik jest "alpinistą", lub ma np. wymaganą drabinę, oraz wykona pomiary i zbliżone zdjęcia którejs z owych "czarcich łap", wówczas byłbym wdzięczny za podzielenie się swymi danymi abym mógł tu umieścić dokładniejsze dane i wyliczenia na ich temat.) Tak ogromne rozmiary owej trzypalcowej łapy potwierdzają iż gigant-UFOnauta które ją wytopił na owym kamieniu należał do rasy genetycznie przemodyfikowanej z równie ogromnej pięciopalcowej rasy - poprawną wielkość dłoni której odzwierciedla Fot. #D1b z mojej strony internetowej o nazwie "newzealand_pl.htm". Ponieważ zaś u ludzko-podobnych istot, do których należą wszyscy UFOnauci (wszakże są oni genetycznymi krewniakami ludzi), wzrost średnio wynosi 10 długości ich dłoni, powyższe oszacowanie informuje iż UFOnauci którzy wytopili ten i pozostałe z sześciu co najmniej 120 cm długich odcisków ich łap, mieli co najmniej 12 metrów wzrostu (czyli my ludzie wzrostem NIE sięgamy im nawet do kolan). Nic dziwnego iż w Biblii jest stwierdzenie iż patrząc na tych gigantów izraelscy zwiadowcy czuli się jakby w porównaniu z nimi byli wielkości szarańczy czy koników polnych (patrz Biblia, werset 13:33 z "Księgi Liczb" - po angielsku zwanej "Numbers"). Jak zaś w przybliżeniu wyglądały proporcje ogromu tych gigantycznych UFOonautów do wielkości zwykłych dzisiejszych ludzi, najlepiej ilustrują to widea pokazujące posąg zwany "Unconditional Surrender" (tj. "Bezwarunkowe poddanie" - patrz <https://www.google.com/search?q=Unconditional+Surrender+statue+with+USS+Midway>), który jest uwiecznieniem faktycznego pocałunku marynarza i pielęgniarki jacy wogóle się NIE znali ale w 1945 roku w Nowym Jorku oboje uczestniczyli w spontanicznej celebracji z okazji zakończenia Drugiej Wojny Światowej. Tak nawiasem mówiąc to ów posąg symbolicznie

N-166

ilustruje także efektywność z jaką UFOnauci skrycie szkodzą ludzkości zwolna zamieniając Ziemię w kopię swojej pasożytniczej cywilizacji. Opisany ciekawą historią ów faktyczny pocałunek uwieczniony tym posągiem doskonale bowiem oddaje sobą esencję stosunków pomiędzy mężczyznami i kobietami nakazywanych wersetami 5:21-33 z "Efezjan" z Biblii. Z czasów swej młodości ja nadal pamiętam jak pięknie i doskonale ów posąg ilustruje tamte dziś już zanikające stosunki męsko-żeńskie. Tymczasem najróżniejsze telepatyczne, hipnotyczne i demoniczne przeprogramowania jakim posiadana przez UFOonautów zaawansowana technika pozwala im poddawać dzisiejszych mieszkańców Ziemi powypaczała te stosunki aż do poziomu iż dzisiaj ten piękny pomnik jest wandalizowany i krytykowany, ponieważ UFOnauci swymi knowaniami zainicjowali nowe niszczycielskie i pasożytnicze trendy opisane w #V2 strony "humanity_pl.htm". Powinienem tu też dodać, że zgromadzenie blisko siebie koło zamku Bąkowiec aż sześciu kamieni z tymi ogromnymi wtopionymi w nie "czarcimi łapami" praktycznie oznacza iż UFOnauci wskazują nimi zlokalizowanie tam czegoś dla nich bardzo istotnego. Tyle iż aby ktoś z ludzi mógł to odnaleźć, najpierw musiałby ponanosić położenie każdego z owych 6 "czarcich łap" na dokładną mapę tamtej okolicy, potem zaś logicznie przeanalizować "jak" UFOnauci zaszyfrowali tymi łapami zlokalizowanie tego co dla nich jest aż tak istotne. Wszakże nawet na obecnym etapie naszej wiedzy można już dedukować do czego aż tak cennego te 6 łap kieruje UFO i UFOonautów iż musiało to być ukryte przed ludźmi. I tak, może to być np. (1) wejście do ich podziemnej bazy, podobnej do tej która istnieje pod krzyżackim zamkiem w Malborku zaś która została opisana np. w #G1 i pod Fot. #G1ab strony "malbork.htm" - a stąd mogącej służyć ludziom przykładowo do kalibrowania nowobudowanych "urządzeń wykrywających loty w stanie telekinetycznego migotania" opisywanych treścią traktatu [7b] upowszechnianego stroną "tekst_7b.htm". Albo może to być np. (2) dogodny dla UFOonautów bo dla ludzi np. niedostępny miejsce do lądowania ich gwiazdolotów UFO - też pozwalające na kalibrowanie "urządzeń ujawniających". Może to być też np. (3) magazyn ukrywający to co UFOnauci rabują od ludzkości lub ze Ziemi. Podobno zaś UFOnauci, tak samo jak niektórzy ludzie, są okropnie łakomi na złoto. To dlatego np. stare legendy twierdziły że "smoki" lubią sypiać na złocie, np. patrz tzw. "dragon scene" z filmu "The Hobbit - The Desolation of Smaug 2013" - wyszukiwaną np. rozkazem <https://www.google.com/search?&q=Dragon+scene+from+The+Hobbit+The+Desolation+of+Smaug+2013> . Jednocześnie pamiętajmy iż "smoki" albo "serpenty" to tylko niektóre z dawnych nazw UFOonautów i UFO, wywodzące swe pochodzenie ze zdolności tych gwiazdolotów do latania także w długich, cienkich, elastycznych formacjach przypominających z wyglądu jakby biblijne węże, w których indywidualne gwiazdoloty tych formacji są giętko i luźno bo zupełnie bezdotykowo łączone między sobą tylko poprzez ich obwody magnetyczne, stąd która to ich formacja dla moich gwiazdolotów Magnokraft jest opisywana pod nazwą "latające klustery" (patrz strona "magnocraft_pl.htm"), zaś zilustrowana dokładnie tak jak jej wygląd w locie odbierał ludowy folklor szeregu narodów np. na Fot. #G1 (patrz <http://pajak.org.nz/biblia/serpents.jpg>) z mojej strony o nazwie "biblia.htm". Albo np. kamienie te swymi łapami wskazują (4) ukryte wejścia do podziemnych tuneli podobnych do tych które niejaki Wincenty odwiedził na Babiej Górze (też z Polski) w czasach swej młodości i mi potem opisywał kiedy byłem jeszcze nastolatkiem (patrz jego opowieść przytoczona w punkcie #G3 z bloga #298 i z mojej strony "aliens_pl.htm" - która to strona jest dostępna na wszystkich moich witrynach internetowych). Odkrycie i tam owych tuneli potwierdziłoby twierdzenie Wincentego dowodzone też moimi publikacjami, że system takich tuneli oplata całą kulę ziemską zaś ludziom może okazać się wysoce przydatny w przypadku wojny jądrowej lub niszczycielskiego kataklizmu, a także potwierdziłoby iż na Ziemi operują gwiazdoloty UFO bo tylko one są w stanie powytapiać taką liczbę i długości tych technicznie odparowanych tuneli. Ponadto niezależnie od wytopień na nich owych "łap" lub "stóp", owe diabelskie kamienie kryją w sobie także telepatyczne urządzenia jakie też zapewne pozwalają na kalibrowanie budowanych przez

N-165

ludzi urządzeń telepatycznych - np. "telepatycznych piramid" opisywanych w #E1 i pod Fot. #2 ze strony internetowej "telepathy_pl.htm". Wszakże te telepatyczne urządzenia nawigacyjne UFO są podobne do dziś używanych przez ludzi satelitarnych tzw. "GPS" - opisy jakich można poszukiwać np. słowami kluczowymi: satellite Global Positioning System GPS (np. patrz https://www.youtube.com/results?search_query=satellite+Global+Positioning+System+GPS) i to zarówno w tekstach z google.com jak i na darmowych wideach z youtube.com. Tyle iż ów telepatyczny system nawigacyjny UFOonautów jest ukryty w poznaczonych kamieniach regularnie porozmieszczanych na powierzchni całej ziemi, natomiast GPS jest w satelitach i do komunikacji używa fal radiowych. Krótkie opisy całej tej sieci nawigacyjnej UFO opublikowałem aż na szeregu swych opracowań - np. w punktach od #D21 do #D23 strony "milicz.htm", oraz w podrozdziałach U3.1 i VB4.3.1 z tomów 15 i 17 mojej monografii [1/4]. Najszersze jednak opisy tej telepatycznej sieci nawigacyjnej UFO zawierają moje artykuły: [1U3.1] "Ziemia w sieci UFO - diabelskie kamienie punktami nawigacyjnymi", Kurier Polski, nr 79/1982, strona 5; oraz [2U3.1] "Diabelskie kamienie", Nieznany Świat, nr. 10/1992/(22), strony 20-22. Z kolei dowód fotograficzny iż kamienie te zawierają jakieś telepatyczne urządzenia nadawcze został ujawniony i pokazany na zdjęciu z Fig. K2 w mojej angielskojęzycznej monografii [1e] (gratisowo upowszechnianej stroną "text_1e.htm") - gdy po wysadzeniu jednego takiego kamienia okazało się iż znajdowała się w nim jakaś "bateria" o idealnie cylindrycznym kształcie, która emitowała z siebie światło. Odnotuj iż od Fig. #K1 do Fig. #K3 z owej monografii [1e] pokazałem też aż kilka tego typu "diabelskich kamieni", które na terenie całej Polski formują podobną do "GPS" regularną "sieć nawigacyjną" UFOonautów. Znajoma z Nowej Zelandii dawno temu zawiozła mnie też na prywatną farmę jej znajomego położoną na północ od miasta Hamilton, gdzie pokazała mi niemal szczęśliwy "diabelski kamień" z wieloma oznakowaniami. Chociaż go sfotografowałem a jego zdjęcie opublikowałem w jednym ze swych opracowań, dzisiaj NIE mogę znaleźć ani jego fotografii, ani opisów - prawdopodobnie UFOnauci wszystko to wydeletowali z mojego komputera (tak jak często tak mi i nam szkodzą) używając tzw. "pętli sabotażowej" jaką opisałem we wpisie #359 do blogów totalizmu, oraz w #J3 do #J3a z mojej strony o nazwie "faq_pl.htm".

Odciski rąk i stóp gigantycznych UFOonautów wcale NIE są jedynymi śladami jakie pozostawiają oni na Ziemi. Faktycznie w wielu miejscach naszej planety odkrywano są także ich gigantyczne rzeźby i wizerunki. Jeden z przykładów kamiennej rzeźby giganta udokumentowano na długości od 26:07 do 26:40 minuty angielskojęzycznego widea o adresie <https://www.youtube.com/watch?v=AZikpwbEMeg> - pokazującego rzeźbę gigantycznej głowy sfotografowaną przez drona w trudno dostępnym miejscu z gór Dolomite we Włoszech. Od Maoryski wodzowskiego rodu kiedyś się dowiedziałem iż także w sub-tropikalnej puszczy z Coromandel z Nowej Zelandii znajduje się do dzisiaj oficjalnie NIE odkryta podobnie gigantyczna starożytna rzeźba kosmicznego krewniaka ludzkości, którą pod nazwą Śpiący Olbrzym opisałem w punkcie #J3.3 ze swej strony o nazwie "god_proof_pl.htm". (Kiedy z Maoryską tą się wybrałem aby mi pokazała tego "Śpiącego Olbrzyma", rozpętała się aż tak straszna burza iż dotarcie do rzeźby stało się niemożliwe.) Liczne rzeźby ludzko-podobnych gigantów jacy w przedpotopowych czasach zarządzali poszczególnymi narodami, wraz ze stojącymi przy nich ludźmi normalnego wzrostu, można też zobaczyć na wielu wideach raportujących archeologiczne odkrycia dokonywane w Egipcie, Indiach, oraz na obszarze byłego imperium Assyrii. Niektóre z owych wideów daje się wyszukiwać używając np. następujące angielskojęzyczne słowa kluczowe: giants antediluvian india mediterranean egypt (np. rozkazem https://www.youtube.com/results?search_query=giants+antediluvian+india+mediterranean+egypt).

N-164

Ów odcisk "czarciej łapy" pokazanej powyżej na opisywanym tu Fot. #K5e1 UFOauta-gigant wytopił kiedyś w narazie dokładniej niedatowanej przez nas przeszłości - choć moje badania podobnego kamienia z Zemanowa koło Milicza, podsumowane pod Fot. #D23 i w #D23 ze strony o nazwie "milicz.htm", sugerują iż "sieć nawigacyjna UFOautów" (tj. UFOaucki odpowiednik satalitarnego GPS ludzi) poukrywana w owych kamieniach była budowana na Ziemi na przełomie wieków 15 na 16 AD. Niemniej aż tak gigantyczni UFOaucki nadal skrycie działają na Ziemi także i w dzisiejszych czasach - dowodem czego są proporcjonalne do ich wzrostu średnice śladów pozostawianych przez wyloty z ich pędników pokazane na Fot. #K5ab i #K5cd z niniejszego punktu #K5. Tyle iż dysponując urządzeniami formującymi tw. stan telekinetycznego migotania jaki czyni ich niewidocznymi dla ludzkich oczu, ci gigantyczni UFOaucki starannie ukrywają przed ludźmi swoją nieustającą od tysiącleci pasożytniczą obecność na Ziemi. Ponieważ jednak, zgodnie z tym co wyjaśniłem dla okresu (3) w punkcie #A2 swej strony o nazwie "ufo_pl.htm", w latach od 2007 do 2020 NIE potrafiłem jeszcze odróżnić pasożytniczego operowania na Ziemi owych sekretnie okupujących nas UFOautów z planet Orion od boskich symulacji UFOautów (wszakże oba te rodzaje UFOautów są w stanie formować na Ziemi identyczne ślady materialne), w 2007 roku zaprzestałem badań UFOautów ponieważ uznałem iż prawdopodobnie są oni symulacjami Boga realizowanymi w celu testowania i egzaminowania moralności ludzi, lepiej więc będzie jeśli podejmę racjonalne badania Boga zamiast tracić energię i czas na badania UFOautów. Jednak dokonane w połowie 2020 roku moje odkrycie tzw. "Drobin Boga" (opisane w #K1 i #K2 strony "god_istnieje.htm") - jakie uprecyzyjniły wykonywane od 2020 do 2023 roku badania Boga i Biblii, potwierdziły mi, że chociaż boskie symulacje UFOautów, a także naprawdę okupujący nas UFOaucki, formowaliby na Ziemi identyczne ślady materialne, jednak powody operowania na Ziemi obu tych rodzajów UFOautów byłyby dokładnie odwrotne i wykrywalne dla ludzkości. Przykładowo boskie symulacje UFOautów tak postępowałyby aby zwiększać u ludzi wiarę w Boga. Natomiast okupujący nas UFOaucki staraliby się skrycie nas eksploatować kiedy jednocześnie ukrywaliby się przed ludźmi i zwalczaliby u ludzi wiarę w Boga - tak jak zawsze w swym postępowaniu czynią to rabusie. Jak też wynika z analizy najczęstszych obserwacji UFOautów przybywających na Ziemię, faktycznie cała działalność tych kosmitów jest nastawiona na: rabowanie od ludzi spermy i ovule (z jakich hodują oni swych niewolników) oraz na odsysanie zaawansowanymi urządzeniami zwanymi "komora zimna" (jej opisy linkowane stroną "skorowidz.htm") ludzkiej tzw. "energii moralnej" (opisanej np. w #D1 do #D3 strony "nirvana_pl.htm" - jaką generują tylko przestrzegający nakazy Biblii ludzie, stąd ateistyczni UFOaucki generować NIE są w stanie), a także pozwala UFOautom na podnoszenie ich "morale" i poczucia wyższości poprzez uzyskiwanie przez każdego z nich absolutnej władzy sekretnego czynienia z ludźmi co tylko ich fantazja im zasugeruje (tj. gwałcenia, męczenia, straszenia, pokazywania ichniej "magii", porywania, mordowania, itp.), plus oczywiście jest też nastawiona na eliminowanie u ludzi wiary w Boga jaka ludzkości nakazuje postępować dokładnie odwrotnie niż postępują UFOaucki.

Copyrights © 2023 by dr inż. Jan Pająk

* * *

Treść niniejszego wpisu #364 została adaptowana z opisów w #M5 do #M5e na mojej stronie internetowej o nazwie "petone_pl.htm" (aktualizacja datowana 25 września 2023 roku, lub później) - już załadowanej do internetu i dostępnej, między innymi, pod następującymi adresami:

http://nirwana.hstn.me/petone_pl.htm

http://drobina.rf.gd/petone_pl.htm

N-163

http://pajak.org.nz/petone_pl.htm

Odnotuj zastraszającą szybkość z jaką ostatnio ktoś zatrzaskuje mój dostęp do coraz następnych z witryn internetowych totalizmu. Jeśli tak dalej pójdzie to do końca 2023 roku zapewne wszystkie dostępne dla zainteresowanych czytelników i możliwe do systematycznego aktualizowania przeze mnie strony totalizmu znikają z internetu.

Warto też wiedzieć, że powyższe strony są moimi głównymi publikacjami wielokrotnie potem aktualizowanymi. Tymczasem niniejszy wpis do blogów totalizmu jest jedynie "zwiastunem" opublikowania prezentowanych tutaj faktów, jaki później NIE jest już aktualizowany. Dlatego strony te typowo zawierają teksty bardziej udoskonalone niż niniejszy wpis do bloga, z czasem gromadzą więcej materiału dowodowego i mniej ludzkich pomyłek lub błędów tekstu, zaś z powodu ich powtarzalnego aktualizowania zawierają też już powłączane najnowsze ustalenia moich nieprzerwanie kontynuowanych badań.

Na każdym z adresów podanych powyżej staram się też udostępniać najbardziej niedawno zaktualizowane wersje wszystkich swoich stron internetowych. Stąd jeśli czytelnik zechce z "pierwszej ręki" poznać prawdy wyjaśniane na dowolnej z moich stron, wówczas na którymkolwiek z powyższych adresów może uruchomić "menu2_pl.htm" zestawiające zielone linki do nazw i tematów wszystkich stron jakie dotychczas opracowałem, poczym w owym "menu2_pl.htm" wybrać link do strony jaką zechce przeglądnąć i kliknięciem "myszy" uruchomić ową stronę. Przykładowo, aby owo "menu2_pl.htm" uruchomić z powyżej wskazanego adresu http://pajak.org.nz/petone_pl.htm , wystarczy jeśli w adresie tym nazwę strony "petone_pl.htm" zastąpi się nazwą strony "menu2_pl.htm" - poczym swą wyszukiwarką wejdzie na otrzymany w ten sposób nowy adres http://pajak.org.nz/menu2_pl.htm . W podobny sposób jak uruchamianie owego "menu2_pl.htm" czytelnik może też od razu uruchomić dowolną z moich stron, nazwę której już zna, ponieważ podałem ją np. w powyższym wpisie lub w owym "menu2_pl.htm". Przykładowo, aby uruchomić dowolną inną moją stronę, jakiej fizyczną nazwę gdziekolwiek już podałem - np. uruchomić stronę o nazwie "god_istnieje.htm" powiedzmy z witryny o adresie http://pajak.org.nz/petone_pl.htm , wystarczy aby zamiast owego adresu witryny wpisał następujący nowy adres http://pajak.org.nz/god_istnieje.htm w okienku adresowym swej wyszukiwarki.

Warto też wiedzieć, że niemal każdy NOWY temat jaki ja już przebadiałem dla podejścia "a priori" nowej "totalizycznej nauki" i zaprezentowałem na tym blogu, w tym i temat z niniejszego wpisu #364, jest potem powtarzany na wszystkich lustrzanych blogach totalizmu, które nadal istnieją.

Do dnia publikowania niniejszego wpisu aż 8 takich blogów totalizmu było zakładanych i krótkotrwale utrzymywanych, jednak tylko 3 z nich przetrwały do dzisiaj. Oto ich adresy:

<https://totalizm.wordpress.com> - o "małym druku" 12pt, wpisy zaczynające się od #89 = tj. od 2006/11/11)

<https://kodig.blogi.pl> - o "dużym druku" 20pt, wpisy zaczynające się od #293 = tj. od 2018/2/23)

<https://drjanpajak.blogspot.com> - o "dużym druku" 20pt: wpisy zaczynające się od #293 = tj. od 2018/3/16) dostępny też poprzez NZ adres <https://drjanpajak.blogspot.co.nz>

Na szczęście, niemożliwość publikowania moich wpisów na 5 z owych 8 blogów totalizmu NIE spowodowała utraty ich wpisów. Po bowiem starannym dopracowaniu ilustracjami, kolorami, podkreśleniami i działającymi linkami wszystkich moich wpisów jakie dotychczas opublikowałem na blogach totalizmu, w tym i niniejszego wpisu, systematycznie udostępniam je obecnie moją darmową elektroniczną publikacją [13] w bezpiecznym od wirusów formacie PDF i do niedawna

N-162

w aż dwóch wielkościach druku (tj. obecnie w normalnym 12pt a uprzednio również i w dużym 20pt) - jaką każdy może sobie załadować np. poprzez stronę o nazwie "tekst_13.htm" dostępną na wszystkich wskazanych powyżej witrynach, w tym między innymi np. pod adresem http://pajak.org.nz/tekst_13.htm . Niemal wszystkie wpisy do blogów totalizmu są tam opublikowane także w wersji angielskojęzycznej, a stąd będą zrozumiałe i dla mieszkańców innych niż Polska krajów.

Wpisy poszerzające i uzupełniające niniejszy #364:

#363, 2023/9/1 - "jak" ludzi opętują materialni UFOnauci z Oriona sprzężaniem umysłów techniczną telepatią po telekinetycznym wniknięciu do ich ciał (#M1 do #M4 z "evil_pl.htm")

#362, 2023/8/1 - metoda "pozbawiania przywilejów" reformująca ludzki wymiar sprawiedliwości, a czteropędnikowe UFO porywające nasze samoloty i okręty (#I1 do #I6 z "bandits_pl.htm")

#361, 2023/7/1 - upowszechnianie prawdy w roli obrony przed nalotami niewidzialnych UFOonautów na nasze mieszkania (#L2 do #L3a z "evil_pl.htm")

#360, 2023/6/1 - mój Magnokraft źródłem wypracowywanych na Ziemi kluczy do wiedzy i prawdy (#D1 do #D1cd z "military_magnocraft_pl.htm")

#359, 2023/5/1 - sekretna "pętla sabotażowa" z mikroprocesorów w naszych PCs (#J3 do #J3a z "faq_pl.htm")

#357, 2023/4/1 - "nastaw drugi policzek" a mechanizm "samoregulowania się" pokona zło za ciebie (#N do #N3b z "cielcza.htm")

#354, 2022/12/1 - jak 12 "[Ω] Pieczęci Boga" z Biblii potwierdza prawdę moich odkryć i prostuje wypaczenia dzisiejszej oficjalnej nauki (#H1 i #H2 z "biblia.htm")

#350, 2022/7/30 - gdzie i dlaczego budować pomniki z inżyniersko-precyzyjnymi modelami UFO (#A1 do #A1c z "tapanui_pl.htm")

#341, 2021/11/7 - produktywne prace fizyczne uczące "jak" oraz odróżniania prawdy od kłamstwa i dobra od zła (#G3 i #G4 z "wroclaw.htm")

#340, 2021/10/25 - realizm płaczu dziewczynki w pustej kostnicy Akademii Medycznej Wrocławia (#G1 i #G2 z "wroclaw.htm")

#326, 2020/9/1 - odejmująca żeńska "Drobina Boga" czyli "drobina przeciw-materii" (#K2 z "god_istnieje.htm")

#325, 2020/8/1 - dodająca męska "Drobina Boga" czyli "drobina przeciw-materii" (#K1 z "god_istnieje.htm")

#298, 2018/5/27 - opowieść Wincentego o skarbach i bramie wejściowej do tuneli UFO z Babiej Góry (#G3 z "aliens_pl.htm")

#211, 2011/11/8 - niedoskonałości ludzi w roli mechanizmu napędowego dla procesu "przysparzania wiedzy" (#B2 z "antichrist_pl.htm")

Niech totalizm zapanuje,

Dr inż. Jan Pajak

N-161

POST (in English - at 3 blogs) number #363E

Blogs: totalizm.wordpress.com, kodig.blogi.pl, drjanpajak.blogspot.com

Dates of publishing: 2023/9/7, 2023/9/21, 2023/9/14

Elaborated in: #M1 to #M4 from my web page named "[evil.htm](#)"; as well as in item #363E from "volume N" (this one) of the free publication [13] downloadable from the web page named "[tekst 13.htm](#)".

Titles proudly published as #363E blog of totalizm:

#363E: [The formal engineering proof confirming that "demonic possessions described in the Bible materially exist and are carried out by UFOonauts from Orion planets, who are also morally fallen relatives of people", together with evidence which confirms its indisputability and logical correctness \(totalizm.wordpress.com - #M1 to #M5 from "evil.htm"\)](#)

#363_1E: [Engineering proof that these are UFOonauts who carry out the "demonic possessions" of people described in the Bible \(part 1\) \(kodig.blogi.pl\)](#)

#363_2E: [How UFOonauts carry out "demonic possessions" of people, and how to defend oneself against these "possessions" \(part 2\) \(kodig.blogi.pl\)](#)

#363E: [Evidence confirming "how" telekinetic propulsion of UFOonauts allows them to secretly penetrate into human bodies, forming "demonic possessions" described in the Bible, while the telepathic coupling with minds of such possessed victims allows them to force people to evil views, thoughts, philosophy, goals and behaviours adhered by UFOonauts \(drjanpajak.blogspot\)](#)

Summary: I hope that the reader had an opportunity to see my formal engineering and scientific proof, published continuously since 1981 and technically NOT challenged by anyone for these over 40 years, which was carried out with the reliable method of "matching attributes" and confirming that 'UFOs do exist and are starships of my invention called "Magnocrafts" (see web page "magnocraft_pl.htm") already built on planets other than Earth'. That formal proof of mine is explained and irrefutably documented, amongst others, on the web page named "ufo_proof.htm" and in subsections P1 to P2.15 from volume 14 of my monograph [1/5] disseminated for free via web page "text_1_5.htm". The knowledge of that formal proof is helpful here, because it allows for the better understanding of the irrefutability and the knowledge-creative value of another engineering and scientific proof presented here - which I carried out with the same reliable method of "matching attributes", although the essence of the logical structure of which I present here after its deliberate shortening so that in items #M1 to #M4 below I can explain it more understandably to readers NOT familiar with formal scientific presentations. This presented here another formal proof in an equally undeniable manner as the previous one confirms to us that 'the described in the Bible the so-called "demonic possessions" do exist and are carried out by UFOonauts that are material like us people only that are morally decadent but also highly technically advanced, thus they use technical telekinesis to penetrate into bodies of individual inhabitants of Earth that are to act as hosts for these UFOonauts and therefore can be telepathically and hypnotically reprogrammed into followers of philosophy and behaviours of these UFOonauts'. The main "motive" why UFOonauts try to reprogram humanity into their own philosophy and behaviours is that these are completely opposite to whispers of our organ of conscience as well as to commandments and requirements of the philosophy of Christianity described in the Bible and authorized by our God. Therefore philosophy of UFOonauts encourages exploitation of others, especially humans, for selfish benefits. In order to carry out this next proof, in {A} to {L} from item #M1 below I list 12 most important attributes of biblical "demons" together with an indication of verses of the

N-160

Bible where these attributes are revealed. Then in {a} to {l} from item #M2 below I am listing 12 attributes of UFOonauts, confirmed by the existing empirical and engineering evidence, which exactly correspond to the previously described attributes of biblical demons - explaining on this occasion how it is possible to recognize if a person is secretly "possessed" by UFOonauts. Then, assuming that from the above publications the reader already learned the reliability of the methodology of engineering proving with the method of "comparing attributes", in next item #M3 I just very briefly justify "why" the confirmation of the identity of each attribute from item #M1 with the corresponding attribute from item #M2 actually represents the irrefutable engineering and scientific proof, the presentation of which is the goal of this post #363E and also "part #M" of the web page "evil.htm" from which it was adapted. I also added in there the explaining in sub-items (1) to (7) the most important possibilities which the carrying out of these "possessions" creates for UFOonauts in their intentions of infinitively prolonging the secretive occupation and exploiting of humanity. Finally, in item #M4 below I indicate the most important methods with the aid of which individual people and the humanity as a whole can effectively defend themselves against falling victims of effects of continuation of these hidden "possessions" and parasitic reprogramming of philosophies of people. I also remind readers that the formal proving of the materiality of truths described in the Bible, is simultaneously the proof of the realism and materiality of warnings from the Bible that those people who allow to be reprogrammed into the parasitic philosophy of UFOonauts await the "deletion of programs of souls" described in the Bible as the "second death" (after all, such reprogramming is equal to receiving the biblical "mark of beast" - similarly like this mark is also received for doing with own hands whatever this parasitic philosophy of UFOonauts forces us to do).

#M1. Let us define here with today's language 12 precisely described in the Bible attributes of creatures that cause in people the so-called "demonic possessions", so that later attributes from this #M1 can be compared below in #M2 with the corresponding components of behaviours and capabilities of UFOonauts, the existence of which rational UFO researchers have already detected and report in UFO literature, because the comparison of both groups of attributes from this #M1 and #M2 below provides us with a confirmation and a formal engineering proof, reinforced with the authority of the Bible, that the "possessions" described in the Bible are in fact telepathic and hypnotic subordination of people to orders of morally decadent UFOonauts that dissuade humanity from obeying God's commandments and requirements:

Motto: "Only the recognition, dissemination, and implementation in everyday life of timeless truths expressed in verses of the Bible and confirmed with an increasing number of formal engineering and scientific evidence, is able to correct lies forced onto humanity by the official atheistic science, by some politicians, and by elites that grow ever richer, as well as to counteract evil that is pre-programmed into inhabitants of Earth by UFOonauts secretly occupying them, thus causing a gradual relief of suffering of the majority of people, stopping the moral decline of the entire human civilisation, and the fulfilment of verse 8:32 from 'Ev. st. John' in the Bible promising that learning the truth will set us free."

The Bible in many of its verses provides us with information about attributes, capabilities, and consequences of actions of creatures described in it, which cause the so-called "demonic possessions". For example, in spite that from the official publication of Polish "Concordance to

N-159

the Millennium Bible" (4th edition from 2004, "Vocatio" Warsaw, ISBN 83-85435-01-8) someone either deliberately removed references to the most vital verses about demons that cause "possessions", or deliberately replaced the unambiguous calling them "demons" by calling them with more misleading names, e.g. "evil spirits", still there are indicated as many as 13 verses in which the word "demon" is used. On the other hand, the use of the name "demon" in there is vital, because from the attributes of "demon" provided in the Bible, the engineering definition of "demon" can be expressed e.g. with words: a living being in the shape of a human, manifesting the possession of "free will", reason, speech, the ability to think logically, and material body - only that it is able to somehow (e.g. technologically) provide its body with the ability to remain invisible for people and to enter or penetrate other living bodies, including the bodies of demons, and also to enter or penetrate into any solid matter. In turn, a completely different being named "spirit" - both defined as "evil spirit" or "good spirit", in the engineering (unambiguous) way can be defined, for example, with words: a deprived of material "life" being of any shape, NOT having a body, ability to think, nor "free will", but only controlled by natural tendencies, which in action resemble the behaviour of positive or negative charges. Fortunately, e.g. English-language Bibles still use the name "demon" everywhere where the Polish-language Bible replaced it with names more confusing for people. In turn, if one finds in the Bible and puts together information about creatures that cause "demonic possessions", which information God wisely inspired to be scattered throughout various verses and books of the Bible (which protects them from being censored and deleted) - including also verses NOT indicated in the Polish Concordance, then a highly intriguing picture begins to emerge. From this picture it appears that "demons" have all attributes which also appear in e.g. living people. For example, demons have sexual relations with people - means they also have material bodies (except that they can make their bodies invisible), moreover they also have sexual organs similar to that in people, and in addition they can experience human feelings - e.g. sexual pleasure. Simultaneously, from the research of numerous UFOlogists we already know, that exactly the same attributes that the Bible describes for "demons" have cosmic relatives of people living on planets of Orion, who for thousands of years secretly arrive to Earth in UFO starships to occupy people, exploit them, and continually keep them enslaved. Thus, comparing all attributes, capabilities, and motivations of these two categories of creatures, i.e. biblical "demons" and present "UFOonauts", it is easy to come to a shocking discovery that in fact both of them are the same creatures, only that they are called using concepts from two different epochs of existence humanity. In other words, the biblical name "demon" in present terminology should be translated with the name "UFOonaut". Because on the Earth an official conspiracy is stubbornly implemented to cover up the existence of a hidden occupation and exploitation of humanity by UFOonauts - as this is documented with the extensive evidence in my posts to blogs of totalizm numbered #362E, #361E, #360E, #359E, #355E, #354E, #347E, and several others, and also as documented by source publications from which these posts were adapted - e.g. see #L2 to #L3a on the web page "evil.htm", hence today's engineering "how" in researching "UFOonauts" and in research on "demons" provide us with additional evidence for this occupation and exploitation of humanity. For example, these "how" explain to us "motives" of demons and UFOonauts. i.e. explain to us why UFOonauts and demons are so hostile, destructive, and anti-human towards people and humanity (after all, in order to be able to exploit people indefinitely, they must constantly push us down in development, destroy us, incite us to wars, etc.), or why, for example, they intentionally make difficult access of people to the verses in the Bible that describe them, e.g. by NOT providing in the Polish Concordance all of these verses (after all, their special servicemen in Polish called "kurierzy czasowi" - which name means: couriers through time (see web page "skorowidz.htm"), that travel between the future and the present time with the use of their "time vehicles", constantly report to them every research on Earth and every researcher whom their secret services must block and

N-158

silence, because the completion of this research and its dissemination threatens them with the disclosure of their hidden occupation and exploitation of humanity).

Realizing that this identity of attributes of biblical creatures that cause "demonic possessions" and present so-called "UFO-nauts" is too precise and too extensively empirically documented to be just an ordinary "coincidence", let us now carry out a formal engineering comparison as to "how" mutually match to each other 12 known to us attributes, capabilities, and consequences of actions of both these categories of creatures. In this item #M1 we start this comparison from listing attributes of biblical "demons". So in sub-items {A} to {L} below let us summarize in my own words and expressed with today's terminology the most important attributes, capabilities, and consequences of actions that the Bible attributes to "demons". For each of them let us also indicate at least one verse in which the Polish Catholic "Millennium Bible" has encoded given attribute. So here they are:

{A} The attributes described in the Bible which testify about the material (means: NOT spiritual) nature of "demons", thus these also are the same attributes that originate from the materiality of bodies of almost all people and human-like UFO-nauts who secretly arrive to Earth from the planet Orion. And so, for example, verse 17:7 from the "Book of Leviticus" informs that demons practice sexual relationships with some people - which also means that demons have bodily senses like people that allow them to feel e.g. sexual pleasure, and have sexual organs with a material composition similar to that of people. In turn verses 8:28-31 from "Matthew", 1:34 from "Mark", and 4:41 and 8:28 from "Luke" reveal that they can: communicate with speech like people, ask, and also think and make use of their "free will" to seek ways of escaping from threats - similarly as people do.

{B} Normally demons remain invisible to people's eyes, although they can be made visible - which God does with His power, e.g. see verses 9:33 from "Matthew" and 4:35-36 and 11:14-15 from "Luke".

{C} Demons, similarly like UFO-nauts, are able to penetrate into, and through, solid matter (including into bodies of people, and even into bodies of other demons) without causing any harm to this matter or themselves. This is why they most willingly reside inside bodies of people "possessed" by them - e.g. see verses 8:32 from "Matthew", 7:29-30 from "Mark", and 8:32-33 from "Luke". This ability to penetrate through solid matter also allows them to free a person possessed by demons from all kinds of shackles, chains, and closures, enabling this person to continue the anti-human activities - e.g. see verses 5:3-4 from "Mark", or 8:29 from "Luke". It also allows them to enter closed tombs, e.g. to hide in there - see verse 8:28 from "Matthew". In addition, some demons can also enter bodies of other demons which already entered into the body of a person chosen by them - this is why in the Bible there are described also cases when one person had several demons inside - e.g. from Mary Magdalene Jesus cast out 7 demons (e.g. see verse 16:9 from "Mark"), while from the body of Possessed Man from Gadar or from Gerasa Jesus threw out a whole "legion" of demons (e.g. see verses 5:9 and 5:15 from "Mark"). Note that the Roman "legion" could then count up to 6,000 soldiers.

{D} Demons can walk on the ground like humans, but prefer to fly through the air at high speeds. Their ability to fly in biblical times was so obvious and known that in the Bible it is automatically understood that they flew and did NOT pass by walking practically in all these verses about them in which it was NOT specifically confirmed and emphasized that they were passing by walking from somewhere to somewhere instead of flying over there in the air - e.g. see verse 8:3 from the "Book of Tobit".

N-157

{E} Demons have absolute control over the body and life of the person "possessed" by them. So this person says and does everything that demons order him or her - e.g. see verses 9:32-33 from "Matthew".

{F} Demons practically always act anti-human, destroying also the person which they "possessed" - thus sometimes they even may kill this person or someone close to him/her (e.g. see verses 9:18-27 from "Mark", or verses 6:14-15, 7:11 i 8:10-14 from the "Book of Tobit").

{G} Demons deceptively "teach" people, which in today's words can be expressed that they carry out telepathic and hypnotic reprogramming of people's philosophy into one which demons practice, i.e. into a philosophy opposite to that of God (see Bible, verses 4:1-2 from "1 Letter to Timothy").

{H} Demons rule over humanity "going for kings", which in today's language can be expressed that telepathically and hypnotically they reprogram rulers and decision makers so that these implement what lies in interests of demons - (see Bible, verse 16:14 from "Revelation of St. John").

{I} Demonic possession can be eliminated by causing an unbearable stench (especially if demon sits in the person's bowels) e.g. by burning the fish liver and heart in front of the "possessed" person - see Bible verses 6:8, 6:17, 8:2-3 from the "Book of Tobit" (in Polish Book of Tobit is called the "Księga Tobiasza"). In turn, if by the same method it is also possible to eliminate the so-called "evil spirits", this means that the Bible encoded for us the useful message that "evil spirits" also have bodies like demons and e.g. similar senses of smell.

{J} The Bible forbids to have anything to do with demons, because they are opposites of God (see Bible, verses 10:20-21 from "1 Corinthians", 11:23 in context of 11:14-15 from "Luke", and 12:30 in the context of Matthew 12:22-24).

{K} Those who do NOT worship demons and obey what God commands them to do, will be protected from falling victims of cataclysms - see the Bible, verses 9:20-21 from "Revelation of St. John".

{L} The time of the fall of human power on the Earth is coming as announced in the Bible, also is coming the takeover of this power by UFOonauts in the Bible called "demons" - (see the Bible, verse 18:2 from the "Revelation of Saint John") Note that demons are known and recognised also by practically all major religions of the world - therefore the power of demons over people extends to the whole Earth.

All the above attributes and capabilities of biblical "demons" UFO researchers observed also in present UFOonauts who secretly occupy and exploit humanity. In the result, this provides us with the formal engineering proof that what the Bible describes as "demonic possession" in fact is one of methods of programming and controlling human behaviour by evil UFOonauts. The model for such a proof can be the "method of matching attributes", with which I formally have proven the existence of UFOs and the technical similarity of UFOs and Magnocrafts that I invented, presented on the web page named "ufo_proof.htm" and in "chapter P" from volume 14 of my monograph [1/5]. This reprogramming and control of people, UFOonauts accomplish due to the extremely advanced technology that they have at their disposal. What is even more vital, UFOonauts have the so-called "motive" to strictly control people. This motive is to continue

N-156

infinitively profiting due to parasitic benefits from their secretive occupation and exploitation of humanity. Therefore, in the next item #M2 I am going to explain to readers "how" UFOonauts obtain and manifest all the attributes and capabilities described in the Bible and listed above, which allow them to carry out "demonic possessions" of inhabitants of the Earth. Furthermore, I am going to indicate the empirical evidence confirming that in fact whatever the Bible describes as "demonic "possession" in reality is a telepathic and hypnotic subordination to UFOonauts of people whom UFOonauts select to help them in accomplishing their parasitic goals, means people for whom God "terminated the privilege" of God's defence against e.g. such "possession". (The principle of "termination of the privilege" of being defended by God, because given people do NOT obey properly all 10 commandments of God, is described more comprehensively in blog #362E.)

#M2. What technical capabilities of UFOonauts allow them to cause the so-called "demonic possessions" of selected people needed for carrying out their evil commands, and what evidence confirms this:

The existence on Earth of this conspiracy described in the previous item #M1, with the use of which UFOonauts and their human helpers hide for several thousands of years the secret occupation and exploitation of humanity, causes a kind of open challenge to God by powers of evil. After all, the maintenance of this conspiracy on Earth requires that creatures and people who implement it break with their behaviour 10 commandments of God (about which breaking God warns in the Bible that there is the punishment of the "second death", means the deletion of programs of souls). Furthermore, to maintain this conspiracy UFOonauts and their human helpers must also do everything in their power to hinder the fulfilment of God's promise from verse 10:26 of "Matthew" in the Bible - stating, quote: "For there is nothing concealed that will not be revealed, and nothing hidden that will not be known. But God is NOT going to ignore His own promises. No wonder that God carefully prepared the procedure of keeping also these His promises, while current droughts, fires, floods, hurricanes, tornadoes, freezes, volcanic eruptions, and other cataclysms that we currently see them spread increasingly intensively on Earth while omitted only these people or communities which deserved it, e.g. by diligently fulfilling 10 commandments, by praying, showing repent and regret, and by trying to eliminate their human imperfections - this is just the beginning of the gradual implementation of this promise. The implementation of this promise by God Himself, UFOonauts are unable to prevent anymore in spite of their advanced technology, which allows them e.g. to send to the future in "time vehicles" which they already have, agents of their special services in the Polish language called the: kurierzy czasowi (meaning: couriers through time or MIB or "Men In Black), so that in the future these agents are to seek these among present discoveries that work towards the revealing of their secret occupation and exploitation of humanity, and then after return, these agents can "neutralize" people who accomplished these discoveries (if these people are NOT protected by God).

So let us carry out here an engineering review "how" the advanced technology of UFOonauts, and "in what ways", helps them to carry out "demonic possessions" of selected people, so that these people later help UFOonauts in prolonging their hidden occupation, exploitation, management, and mortification of humanity. For this purpose, for each sub-item {A} to {L} from the above item #M1, let us now explain below in sub-items {a} to {l} of this item #M2 "how" practically and with what technical devices or selfish tendencies of their bodies UFOonauts implement a given demonic attribute and goal. Here are these explanations:

N-155

{a} Attributes confirming the material nature of "UFOonauts" (i.e. NOT spiritual nature), which for UFOs and UFOonauts were detected and confirmed with the newest research that are the same attributes as those of people that originate from the materiality of human bodies. After all, all UFOonauts are relatives of people. Only that some races of UFOonauts were genetically changed in order to adapt them to conditions of planets on which they live (e.g. consider so called "sightings of Yeti or Bigfoot", about which the knowledge is silenced that they also arrive to Earth in UFO starships, as documented e.g. in #E6 from the web page "newzealand.htm"). And so, the research on UFOs and UFOonauts, and also the knowledge contained in the folklore that describes UFOonauts with old names, e.g. "nightmares" (in Polish called "zmora"), informs that UFOonauts are as if addicted to raping people. Reports from UFO abductions almost always mention these rapes - especially in cases of female abductions, although human males are also raped by female UFOonauts (e.g. consider the UFO abduction of a Brazilian, Antonio Villa Boas (see <https://www.google.com/search?q=Antonio+Villas+Boas+ufo+gel>) briefly mentioned in item #L2 of the web page "evil.htm" and in post #361E to blogs of totalizm). Also, the behaviours of UFOonauts by folklore called "nightmares" (in the West also called: incubus and succubus) almost always is oriented towards raping people selected by them. These rapes are described in more detail in posts #347E and #348E and in items #K1 and #K2 from my web page named "petone.htm".

{b} The so-called "state of telekinetic flickering" which, amongst others, makes UFOonauts invisible to human eyes and allows them to pass through walls, windows, and other objects made of matter, without causing any damage to the UFOonaut's body or to these objects made of matter. This state results from the use of advanced propelling devices of UFOonauts that operate on principles of telekinesis. A particularly useful form of telekinetic propulsion of UFOonauts is the so-called "personal propulsion" described and illustrated in more details in #L2 to #L3a of the web page "evil.htm" and in post #361E to blogs of totalizm. This is because the possession and use of it is NOT yet noticeable to people. Simultaneously, the "state of telekinetic flickering" formed by such a "personal propulsion system" allows UFOonauts to silently fly in the air and imperceptibly enter people's homes through walls, without the use of devices visible to people (e.g. see the photo of a footprint of a UFOonaut walking through a wall shown in Fig. #K3f22 from item #K3 of my web page "petone.htm" and also discussed in post #355E to blogs of totalizm). Similarly to the ability to invisibly enter human homes through walls, this "personal propulsion" also gives UFOonauts the ability to remain invisible to human eyes and the ability to enter bodies of these people who are NOT defended by God (this entering does NOT damage bodies of people nor it damages bodies of UFOonauts). This "state of telekinetic flickering" and its capabilities are described in detail in item #C1 from my web page named "dipolar_gravity.htm". Fortunately, in case of photographing or filming the area where there is something hiding in this state, or hiding inside of the so-called "magnetic lens", sometimes creatures or objects hidden in this way are recorded on a photograph or on a video. An example of such a photograph of a UFO invisible to eyes (together with its description) is shown in Fig. #R2c from my web page named "quake.htm". In turn a video of such a UFOonaut leaving the body in which it stayed shows e.g. <https://www.youtube.com/watch?v=1ahhhDBQHxg> . (Unfortunately, today's common lack of knowledge in people about the existence, attributes, and operation of the "state of telekinetic flickering" causes that e.g. comments from the above video claim that it is a "soul" leaving the body, or a demon, but these comments are written by people who do NOT know that souls have too high frequency of vibrations to be able to be captured on video, meanwhile UFOonauts have sufficiently low vibrations that allow them to be captured on video). More similar videos which captured UFOonauts in the "state of telekinetic flickering" emerging from bodies of people whom aliens previously "possessed" can be searched in youtube.com, e.g. with English

N-154

keywords: demon caught on camera leaving body (see https://www.youtube.com/results?search_query=demon+caught+on+camera+leaving+body).

{c} Penetration of UFO-nauts through objects made of solid matter, or staying in such objects without causing any damage to these objects or to themselves, enabled by the so-called "state of telekinetic flickering" described in {b} above. For example in Fig. #G1ab from the web page "malbork_uk.htm" I am showing a photo of a UFO-naut from the miniature race in Polish called "zmora" (for description of "zmora" race see #K1 and #K1a from web page "petone.htm"), who flew to the underground UFO base through the brick walls of the Teutonic Knights castle from the Malbork town in Poland. In turn this capability to penetrate matter, in connection with their ability to telepathically "synchronise" their movements and actions with the body of the person in whom they reside, allows UFO-nauts also to enter and to reside in bodies of people, and even in bodies of other UFO-nauts who are already inside bodies of people. The evidence for the ability of remote telepathic synchronization of all movements and behaviours of creatures subordinated to the leader of a UFO-naut, is e.g. my observation of the synchronization of movements of a number of UFO-nauts called "Man In Black" (MIB) from Suwon in Korea, walking in a row like a goose, which I personally observed and described in the caption under Fig. #G1c from my web page "sw_andrzej_bobola_uk.htm". In turn many other cases of such synchronous movements of an entire group of UFO-nauts are reported in a large UFO literature. Furthermore the evidence for the ability of UFO-nauts to penetrate solid objects, which I personally found, are footprints of a UFO-naut who penetrated through a wall - I showed and described them in Fig. #K3f and Fig. #K3f22 from my web page "petone.htm" and from post #355E to blogs of totalizm. In addition to this, in the reliable UFO literature there are many reports of people abducted to UFOs, that UFO-nauts transported them through solid objects like walls or furniture, NOT trying to look for holes, doors, or open windows through which people NOT using telekinetic propulsion system would have to walk, get out, or get through. In post #361E and in #L2 of the web page "evil.htm" I also described the observation that the entrances of telekinetic UFO vehicles to my flat in Borneo caused that the steel nails supporting paintings on walls turned into energy, causing these paintings to fall to the floor. This explains "how" UFO-nauts can release both themselves and the person "possessed" by them, e.g. from shackles or chains. Furthermore, because the "state of telekinetic flickering" is accomplished through telekinetic oscillations in one place, it causes that if a UFO-naut changes the frequency of this oscillation for himself, then he/she is able to enter the body of another UFO-naut in that state and stay in there. In the result, some UFO-nauts can also enter bodies of other UFO-nauts, who are already entered into the body of a human chosen by them. Means one person can be "possessed" by many UFO-nauts sitting in it simultaneously - which phenomenon is also the reason for the so-called "multiple personalities" which I am describing below in #M3.

{d} UFO-nauts can walk on the ground like people, but they prefer to fly in the air at high speeds. Their ability to fly is due to the use of the so-called "personal propulsion system" which is described more extensively in #L2 to #L3a of the web page "evil.htm" and in post #361E to blogs of totalizm. I personally through the window of my apartment in Petone NZ, saw a UFO-naut flying in the air - as I described in more detail in the penultimate paragraph from item #K3 of my web page named "petone.htm" and in post #355E to blogs of totalizm (in there I also provided links to videos of other people who documented such UFO-nauts flying in the air).

{e} UFO-nauts have an absolute control over the body and life of the person "possessed" by them. So this person thinks, says, does and feels everything that UFO-nauts order him or her to do. After all, the telepathic and hypnotic personal weapon of UFO-nauts allows them to subordinate every encountered person to commands of their mind, and to "couple" and

N-153

"synchronize" the functioning of this person's body with the functioning of the body of a given UFO-naut - as this is explained in item #K2 from my web page named "petone.htm" and in the post #348E to blogs of totalizm. I personally saw perfectly well such a "synchronization" in Korea, when several so-called "Man In Black" (MIB) emerged there from a black van and marched down the sidewalk in a row, each of them following exactly the same movements as the others - this observation of mine is discussed in the caption under Fig. #G1c from my web page sw_andrzej_bobola_uk.htm. Similar "synchronous" cases of movements of UFO-nauts are also described in reliable UFO literature. In the result, after "possessing" a given person, the UFO-naut residing in this person can control NOT only his/her thoughts, feelings, words, and movements, but also the direction of his/her eyes, the expression on his/her face, and can even completely freeze his/her muscles and movements. Beneficial for us is that in present times videos have already been recorded, which document a number of this type of behaviours of people controlled by UFO-nauts. Only that without knowing that all this is caused by UFO-nauts who "possess" these people, during the publication of these videos the behaviours documented on them are called in various "secular and scientific" ways, i.e. NOT with the terminology that tries to clearly call things by name, which I use in my publications. Therefore, videos documenting such an absolute control of UFO-nauts over a person "possessed" by them, can be searched e.g. with the English keywords Mind Control Glitches (see https://www.youtube.com/results?search_query=mind+control+glitches) - for an example of one of them see the video with the address: https://www.youtube.com/watch?v=Yix3x1QR_3A. (Because of the complete lack, or small number, of video documentation on this subject matter published in languages other than English, I should inform my readers that a lot of videos in English, independently from the verbal narration, also have ON and OFF switched subtitles "CC" repeating the narration in writing - so that even people who are not very proficient in English can keep stopping these videos after each sentence and then use these written subtitles to easier than speech translate them to own language as quickly or slowly as it suits given person.) In the next item #M3 I also discuss other "feats" of UFO-nauts accomplished due to such telepathic or hypnotic "coupling" and "synchronization" of movements with people possessed by them.

{f} UFO-nauts practically always act anti-human, destroying humanity as a whole, and also every individual person whom they subordinated to themselves e.g. by abducting them to UFOs or by technically "possessing" them. An example of such acting can be a fragment of the film "Fire in the sky" based on a real abduction to a UFO. This fragment shows the video entitled "Alien Experiments" (see <https://www.youtube.com/watch?v=mO2W96NCiRc>) which I am discussing in #A2a from my Polish web page "ufo_pl.htm". Another example is the exploitation of human women from ovule while men from sperm. In the UFO literature some UFO abductees report seeing on UFOs huge halls filled with transparent cylinders, in which human foetuses multiplied from this semen and ovule robbed from people are technically grown. About seeing such a hall I was personally informed by NZ abductee to a UFO, who saw with her own eyes such a "baby business" and then personally reported it to me, while the report of which I provided in subsection UB1 from volume 16 of my monograph [1/5]. After breeding these human children, UFO-nauts amongst others, populate new planets with them, which they prepare for the exploitation of their inhabitants in the near future. This is because UFO-nauts consider inhabitants of Earth to be best suited for exploitation because of our stupidity and the simultaneous efficient generation of "moral energy" which is one of the main raw materials robbed from people by UFO-nauts. Such breeding of human children in test-tubes, UFO-nauts started before the biblical flood. It is reported (using names other than here) in the video with the address <https://www.youtube.com/watch?v=3NvU1yKl8Bk>.

N-152

{g} UFOonauts use technical telepathy and hypnosis to reprogram both the entire humanity and individual people into the philosophy of evil parasitism that they practice (see web page "parasitism.htm"). Their philosophy is the exact opposite of the philosophy of Christianity described in the Bible. This is why the reprogramming of individual people into their philosophy places the greatest emphasis on dissuading from obeying God's commandments and requirements. After all, the goal of reprogramming humanity into their philosophy is to officially include humanity into their parasitic confederation and to officially take power over it in order to then be able to exploit humanity indefinitely on the basis of "membership obligations" (how well we know this from the history of humanity). Devices of UFOonauts for reprogramming people by remotely imposing on them with telepathy thoughts and commands of UFOonauts, are also frequently shown in operation to people abducted to UFOs. One of these devices has the form of a "cinema room" in which selected people are shown a kind of interactive film telepathically extracted from the mind of a given person and then transformed in such a way that this person is forced to absorb views that are favourable for UFOonauts. These "cinema rooms" are relatively frequently shown to UFO abductees who conversed with UFOonauts. Such a kind of "cinema hall or recreational cabin" from UFOs is briefly described in the 2nd paragraph from subsection UB1 in volume 16 of monograph [1/5]. In turn they are described more comprehensively under the name of Demonstration Chambers in Re. #3 from subsection T4 in volume 15 of monograph [1/5].

{h} UFOonauts rule over humanity starting from subordinating people who rule over subsequent countries, or from changing themselves into these people with their advanced medicine. In today's language, this subordination of rulers could be expressed that just telepathically and hypnotically they reprogram rulers and decision makers so that these ones implement whatever lies in interests of UFOonauts who occupy and exploit us. Intriguingly there are also historical chronicles which confirm incidents that UFOonauts changed themselves with rulers. One of them describes how Romulus (i.e. the founder of ancient Rome) was seen wearing a space suit and confessed to Senator Julius Proculus that he was now the god Quirinus and returned to heaven. The description of this incident is provided in subsection VB4.6.1 from volume 17 of my older monograph [1/4] also disseminated for free from the web page "text_1_4.htm", and in #F1 from my web page named "changelings.htm".

{i} UFOonauts have noses too sensitive to tolerate strong smells emitted by people. Thus, e.g. folk knowledge determined that one can get rid of them by e.g. eating a large amount of garlic or even onion. After all, after "possessing" someone, sitting the inside of such a "garlic eater", it is difficult for them to stay in there. The English even have this funny saying that (see <https://www.google.com/search?q=one+apple+a+day+keeps+doctor+away>): "one apple a day will keep the doctor away, one onion a day will keep everyone away, one garlic a day will even keep Dracula away" (Notice that the one whom folklore stories call Dracula, probably was an UFOnaut - similarly as the UFOnaut probably was also Sapięha from the story in INTRODUCTION as well as in item #G1, and in captions under Fig. #G1 and Video #I5a from the web page named "sw_andrzej_bobola_uk.htm").

{j} From what we already know about UFOonauts, they are the source of the majority of evil on Earth. Therefore, these actions, teaching us of which UFOonauts force upon us, lead us towards self-destruction. This is why the Bible, calling them otherwise than here (i.e. "demons" instead of "UFOonauts"), forbids us to have anything in common with them, because they are adversaries of God.

{k} The Bible even promises that those who turn away from worshiping or admiring whatever

N-151

originates from demons (i.e. from UFO-nauts) and obey God's commandments, will be protected by God e.g. from falling victims of incoming cataclysms - (verses 9:20-21 from "Revelation of St. John"). These verses explain e.g. why many cataclysms (especially tornadoes and fires) can destroy entire cities, but often leave several single houses completely untouched. These verses also explain why heavily and repetitively damaged by cataclysms are cities and towns surrounding from all sides the NZ township of Petone (see my web page "petone.htm"), while the Petone itself having only about 7 thousands of people but 11 churches and one holy area (marked with its Celtic Cross), always is saved from experiencing such damages.

{|} Unfortunately, the humanity as a whole approves the reprogramming of its actions by UFO-nauts, and in its majority already behaves like UFO-nauts. This in turn leads the humanity directly to the imminent collapse of human power and the takeover of the entire human civilization by evil UFO-nauts.

The above "comparison of attributes" that revealed the identity of biblical "demons" summarized in #M1 above, with attributes of present "UFO-nauts" summarized in this item #M2, forms the essence of the formal proof that beings which the Bible describes as "demons" which "possess" individual people, are in fact present "UFO-nauts" who entered the bodies of these people and then telepathically or hypnotically enforce actions that serve their interests and whims. Seeing from the above how precisely UFO-nauts fulfil this comparison to demons in the Bible, readers probably will ask a question: why then our priests who specialize in analyzes of the Bible, did NOT notice the existence of this deep identity of both these groups of creatures. (After all, church is so powerful institution that if it noticed this truth, then would be able to strengthen its significance for humanity because of it.) The answer to this question is also contained in the Bible, e.g. in verse 4:4-9 from the "Book of Hosea". This is because priests are also reprogrammed by UFO-nauts to "reject the knowledge" which is revealed by events from present life happening around us. After all, in order to determine that "possessions" by biblical "demons" is the penetration of "UFO-nauts" into bodies of present people, one needs to learn the actual capabilities of UFO-nauts through reading reports of people abducted to UFOs and reports of reliable UFO researchers - but does anyone know priests who seek and read results of reliable UFO research?

So "how" to check or to know whether someone is actually "possessed" by an UFO-naut? After all, UFO-nauts try to hide also this manner of harming the development of humanity and spread as much confusion around it as possible. So let's list here some examples of such "how" possibilities. However, it is worth to remember here that at the present level of knowledge and technology of humanity, each "how" listed below is NOT reliably certain, thus they are only able to provide the so-called circumstantial evidence (see <https://www.google.com/search?q=circumstantial+evidence>), NOT certain evidence of "possession" on which one can absolutely rely.

(1) In fact, the only and absolutely sure way would be to somehow document that a UFO-naut actually resides in a given person. But so far we do NOT have reliable devices for such documentation. This is because the most reliable manner of documenting this would be if humanity implemented (i.e. built) devices for revealing objects hidden in the state of telekinetic flickering. The design of the simplest out of such devices was given to humanity many years ago by the totalistic civilization from stars that was sorry to see our fate. This design was published in 1998, means already over a quarter of century ago, what certifies how efficient are the truth-hiding and suppressing methods of UFO-nauts. This extremely simple device is shown below in Fig. #M2a and its donation is described in our free Polish treatise [7b] disseminated

N-150

for free from the web page "tekst_7b.htm". Its principle of operation and design is also summarized in K5.1.1 and in Fig. K4 from volume 9 of monograph [1/5].

(2) Through the so-called "accident" (or more strictly: thanks to the help of God) UFO-nauts that penetrated into bodies of people sometimes can be documented on videos or photographs - especially if they leave the body of a given person or stick out of it with some part of their body. After all, bodies of UFO-nauts oscillate with a specific frequency between states of matter and energy. So if every frame of the video is captured in synchronization with the frequency of their telekinetic flickering, this UFO-naut is going to be visible on the video as a kind of shadow or a greyish cloud. The same is with photographs - also by "accident" sometimes they can capture when this UFO-naut is in the state of matter. This is where situations are recorded and described in English as manifesting in some people the so-called shapeshifting (i.e. "changing one's shape", see https://www.youtube.com/results?search_query=shapeshifting+caught+on+camera) - e.g. see the video at the address https://www.youtube.com/watch?v=9UCLykdar_k .

(3) Demonstrating for long periods of two different personalities (or even more than two personalities), one of which demonstrates good intentions, while the other or others definitely do evil - means as if containing in one person the famous couple Dr Jekyll and Mr Hyde from English literature (see https://www.youtube.com/results?search_query=dr+jekyll+and+hyde+themes). These two personalities can also be demonstrated by people who are NOT aware, nor officially stated e.g. by psychiatrists, as having e.g. double personalities, while their behaviours result only from being secretly "possessed" by UFO-nauts. Because these "possessing-UFO-nauts" received from their superiors specific tasks to be completed and guidelines as to the methods with which they are supposed to accomplish them, the evil personality always has a specific goal to accomplish, and thus it will appear mainly in situations that require accomplishing this goal - e.g. consider corporate psychopaths (see <https://www.google.com/search?q=corporate+psychopaths>) secretly acting to the detriment of achieving the goals by their institutions. In order to be able to keep humanity enslaved for an infinitely long time, UFO-nauts are forced to implement on Earth a whole range of their parasitic goals. Hence, "possessions" affect various categories of people. However, due to natural inclinations, women seem to be more susceptible than men to becoming "possessed" - e.g. consider the prevalence of the female so-called "demon of narcissism" (see https://www.youtube.com/results?search_query=demon+of+narcisist). Until recently, possession occurred only at a mature age, e.g. 30+ years (i.e. only when, in accordance with the principle of "termination of privileges" discussed in post #362E to blogs of totalism and in #I1 to #I5 of my web page "bandits.htm", for failure to keep the 10 Commandments, God deprived a given person of the privilege of providing him/her with His care and defence). However, recently, i.e. since the so-called "anti-smacking law" described e.g. in #B5.1 from my web page named "will.htm" or e.g. in {5} from item #I5 in blog #362E and on my web page "bandits.htm", probably even teenagers, i.e. still almost children, begin to frequently break God's commandments - which breaking deprives them of divine defence and protection, and thus they can become "possessed" in their early "teenage-years" (i.e. sometimes starting already in ages 10+). Until recently, people coming mainly from wealthy homes were most often "possessed" by UFO-nauts. However, today's "modern" human laws prohibiting children from doing work have changed this - after all, people who in their lives have NOT received the right and opportunity to experience the educational benefits of performing productive physical work, have also NOT received the chance to learn, among other things, that one needs to listen and to obey his/hers organ of conscience which urges him/her to fulfil God's commandments, and thus they are NOT able to distinguish good from evil - as I

N-149

explained it in #G3 to #G5 of the web page "wroclaw_uk.htm" and in post #341E to the blogs of totalizm.

(4) Negativity and aggressive destruction of some activities or goals. Permanently UFO-nauts penetrate into someone, causing "possession" only because this was ordered to them by their superiors. So their task is to accomplish some parasitic goal. This is best confirmed by the location of footprints of UFO-nauts on streets of the township of Petone in NZ - the easiest to spot out of which I described and illustrated in #K5 to #K5d from the web page named "petone.htm". As it stems from numerous such footprints, an astonishing multitude of which can be seen on streets of this township just being reprogrammed by UFO-nauts, predominantly these footprints are grouped by expensive and high-quality residential houses. Because in these houses live social elites that have the greatest influence on the rest of people, this means that UFO-nauts choose the most influential people for reprogramming. Thus, for example, if so "possessed" by a UFO-naut is the wife of someone who implements something vital - which is to harm the occupational goals of UFO-nauts, this wife is going to dissuade her husband from doing this something on hundreds of different ways. And women have unique ways to accomplish their goals. After all, women have power over their husbands (the definition of "having power over someone" states: "to have something that this someone either much needs or much is afraid of"). While in case of a woman being "possessed" by an UFO-naut, these ways will always be highly negative, this is why in today's world people talk more and more openly about the so-called demon of a narcissist (see https://www.youtube.com/results?search_query=demon+of+narcisist) which uses the ease of causing "possessions" of present "modern" women and uses the negative influence of these women for attacking people that are inconvenient for UFO-nauts. Also not without a significant reason an old Polish proverb states "where a devil cannot do, send a woman".

(5) Telekinetic vibrations sometimes felt by possessed people as a kind of "itching". After all, people abducted to UFOs feel the same "itching" in moments when UFO-nauts drag them telekinetically through material objects of large thickness, e.g. through walls. So it is reported in the UFO literature as a harbinger of vibrations of the "state of telekinetic flickering". In humans, the most sensitive to this "itching" is the skin. Thus, in places where a fragment of an UFO-naut's body is going to protrude through the skin from the body of a given person, this person may experience a chronic "itching" in there, and e.g. will be constantly scratching that area.

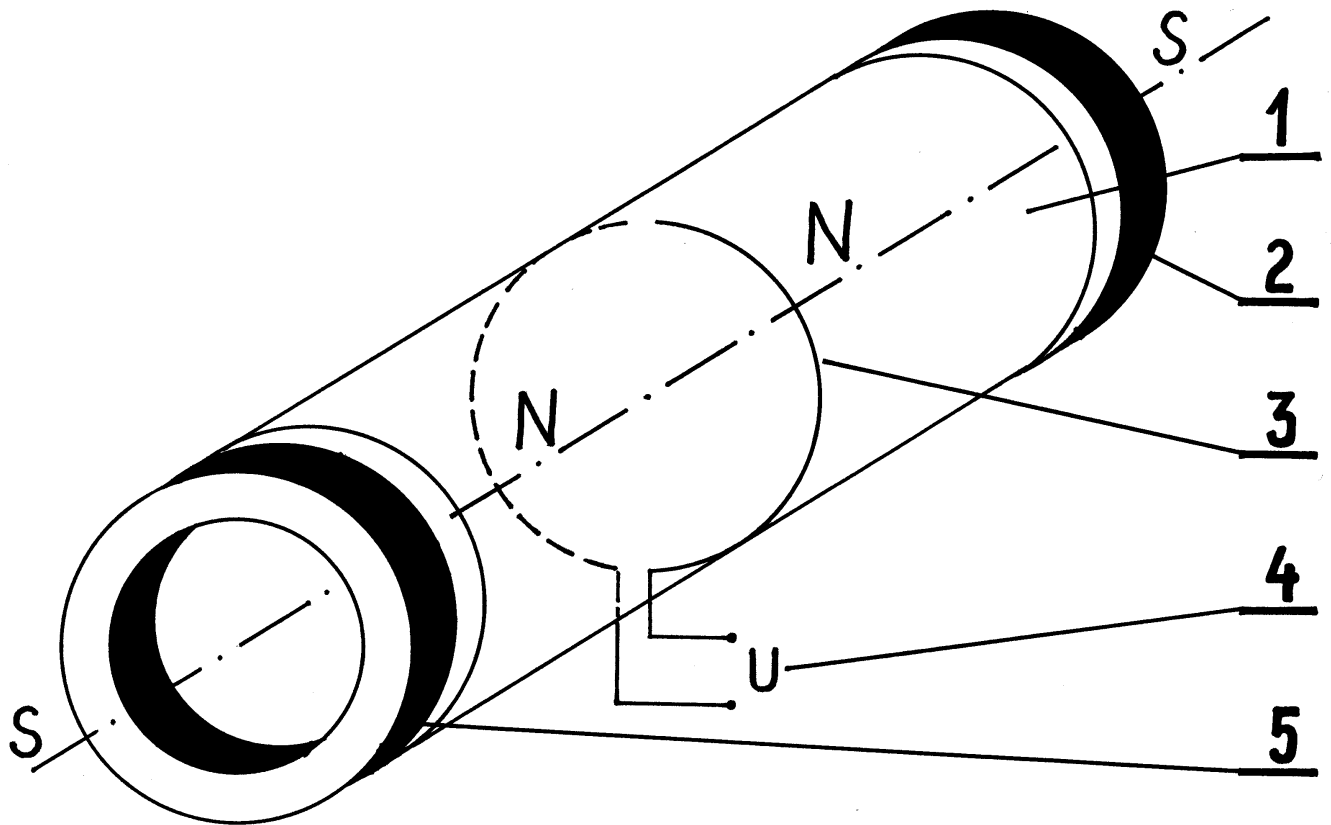
(6) The behaviour of "possessed" bodies caused by UFO-nauts. For example, feeling cold and being slim. After all, the energy that sustains telekinetic motions is spontaneously obtained from the environment of an object that moves on principles of telekinesis. This is explained by the so-called "Telekinetic Effect" - the existence of which I have discovered, and which I have described in my publications since around 1985, e.g. in H6.1 to H6.2.1 from volume 4 of my monograph [1/5] free available from "text_1_5.htm". Empirically this is known as a "breath of coolness" whenever someone finds himself in the place of some "supernatural" phenomena (i.e. telekinesis). Thus, the "possessed" person hosting in his/her body a UFO-naut, is going to easily feel cold, even when other people are NOT cold in there. After all, this person is "cooled from inside" by this "Telekinetic Effect" exploited by an UFO-naut. In turn, when such a "possession" lasts for a long period of years, this person is going to be thin and slim - in spite that he/she is going to eat a lot and well. After all, his/her body needs energy to compensate for this loss of heat caused by the telekinesis of the UFO-naut residing inside of him/her. This thinness of people who do evil because they are secretly possessed by "UFO-nauts", was noted a long time ago by folk wisdom and by folklore of many nations, and thus it is expressed in

N-148

various sayings linking someone's "slimness" with doing evil, e.g. in the Polish saying meaning: "skinny because evil dries him/her up". The consequence of "possessions" is also the ability to fall asleep immediately and to sleep in practically all conditions. This is because such a person easily falls asleep in any place and situation, as their UFO-naut can hypnotize them to sleep whenever they wish. UFO-nauts also have a full control over what a given person has the permission to hear, and also over what they are allowed to visually notice in the world around them - which allows UFO-nauts e.g. to NOT let the person to see an approaching car that supposed to hit him/her or a train that is going to kill him/her. Furthermore, "possessed" seem to NOT like, and for some reasons they instinctively try to avoid being in places illuminated by the strong light of our Sun - in this way they resemble behaviours of nocturnal creatures, e.g. cats.

(7) Practicing "radical" behaviours which break commandments and requirements of God (although they can be accompanied by words and assurances uttered by a given person, which are the exact opposite of these behaviours). For example, a given person talks about respect, love, and helping people, but in practice he or she exploits, deceives, humiliates, torments, corrupts, etc. Not without a vital reason it is increasingly common to talk about "demons" that dissuade people from obeying God's commandments - e.g. consider demon of murderers (see https://www.youtube.com/results?search_query=murderers+demon), an excellent example of which is the case discussed on the YouTube video "Beware of Angels" (see https://www.youtube.com/results?search_query=beware+of+angels+documentary) that on 1989/11/5 in Grants Pass, USA, a someone named Sharon Halstead murdered of a married couple David and Lynnann Greene (see <https://www.google.com/search?q=Halstead+murder+case+supernatural>) which murder was ordered by an UFO-naut-giant claiming to be an "Angel" - as this is described in (6c) from item #A2 of the web page named "ufo_pl.htm"; and there is also talk of "demons" dissuading people from heeding the Bible's warnings and advice - for example, consider the "demon" helping to break the warning of verse 6:10 in the "1 Timothy" from the Bible - about money and greed (see https://www.youtube.com/results?search_query=mammon+the+demon+of+greed).

Learning the engineering knowledge "how" with their advanced technical devices UFO-nauts are able to carry out "possessions" of people, which then help our morally decadent cosmic relatives in accomplishing their parasitic goals, allows us to start the engineering explanation "how" for many other previously mysterious phenomena, the existence of which was indicated by folklores of many nations, but which the human "official atheistic science" was unable to explain, nor its employees were able to gather the courage and competence to research them objectively. So in the next item #M3 I am going to explain this "how" for the most important out of these mysterious phenomena.



#M2a: http://pajak.org.nz/7b/7b_1h.gif

Fig. #M2a: Here is the design and components of the device that reveals objects hidden from people in the so-called "state of telekinetic flickering". The above sketch, showing the design, components, and appearance of this revealing device, is adapted from Fig. 1 in free Polish treatise [7b]. This sketch was prepared by Mr. Szewczyk on 15 May 1998. It shows the components of this device, which include the following elements: 1 - cylinder or drum made of transparent material filled with some obvious substance; 2 - magnetic field source (e.g. electromagnet) placed in front of the frontal wall of the cylinder; 3 - two electrodes positioned on both sides of the cylinder; 4 - electrode power supply (U = electrode power supply voltage); 5 - another electromagnet placed outside the back wall of the cylinder (the same magnetic poles N of both electromagnets 1 and 5 are to be directed towards each other, they should produce a magnetic field of the same value, and their north poles N should point towards the inside of the cylinder).

The lines of force of the electric field and the magnetic field must cross in the cylinder, and the lines of force of the electric field must cross the entire diameter of the cylinder. The carrier of the image of the invisible UFO enters the cylinder from the front. Through the ring 2 it penetrates into the cylinder. We direct the cylinder, similarly to the telescope, towards from where the image can arrive. We observe the inside of the cylinder through the hole in the rear electromagnet 5. The image of e.g. a UFO vehicle or an UFO-naut hiding from our sight should be noticed in the device viewer as a pulsating splotch of light.

The correct construction of the above device, its testing, and making it available for purchase to anyone who is willing, will introduce a breakthrough in the situation of humanity being tormented by UFO-nauts. After all, then it will allow NOT only to reveal in which of people the UFO-naut that causes his/her possession is hiding, but also will allow to detect currently invisible

N-146

UFO vehicles, to check which of the rulers is in fact an emissary of UFOonauts, and in addition to identify even which of the people walking on the sidewalk actually is a UFOnaut and NOT a human being, who to NOT be attacked by bullets or any human weapon, for his safety has the state of telekinetic flickering switched on.

#M3. The conclusion of the comparison of attributes from #M1 and #M2 above, which confirms that the "demons" from the Bible that "possess" people, are material creatures today called "UFOonauts", together with the summary of the most important possibilities that opens for UFOonauts their ability to "possess" these people who are NOT protected from them by God (because they do NOT obey God's commandments), confirmed by the evidence also indicated here:

The fact that each of the attributes of "demonic possessions" listed in #M1 and wisely described in the Bible perfectly coincides with the appropriate attribute documented in #M2 that describes the capabilities of UFOonauts secretly occupying the Earth, in connection with the number of these attributes and the variety of possible manifestations that takes each of them in real life, from the point of view of mathematical probability forms so huge number of possible combinations, that the perfect matching of these attributes actually represents the essence of an engineering proof which confirms the mathematical impossibility of just a coincidence in identity of all these attributes. In other words, the comparison of attributes presented in #M1 and #M2 represents the foundation of the formal engineering and scientific proof which confirms that "demonic possessions described in the Bible do exist and are telekinetic penetrations of morally decadent UFOonauts into bodies of individual people, aimed at the telepathic and hypnotic reprogramming of philosophy and conduct of such possessed people and of other nearby persons under the power or influence of these possessed persons". So it is high time that people who especially often fall victims of these "possessions", and then are "rewarded" in the "evil manner of UFOonauts" by being treated with some form of evil which I am describing below in (1) to (7) of this item #M3, wake up from the to-date lethargy and started to lead the humanity out of the situation of tolerating this secretive occupation, exploitation, and destruction of people by material like us UFOonauts.

The acceptance of this proof even only by already harmed people, or by future potential victims of "possessions" of UFOonauts, opens a whole ocean of knowledge with a highly practical meaning. For example, it shows "how" UFOonauts reprogram humanity into their philosophy of evil parasitism (see web page "parasitism.htm"), using for this purpose their advanced telepathic and hypnotic weapons. Thus, it indicates methods "how" one can defend oneself against such reprogramming (see #M4 below), and "how" one can disturb its effectiveness. It also indicates direct threats that result from the hidden existence of such "possessions" - several examples of which threats I am going to describe below.

Since the comparisons of attributes from previous items #M1 and #M2 allowed to prove that UFOonauts have the required technical devices (e.g. telekinetic personal propulsion and telepathic and hypnotic personal weapon), which allow them to enter bodies of other people or to enter other objects made of matter, and to subordinate these to their telepathic, hypnotic, and motional commands, here we can now summarize in numbered items the theoretically deduced "how" this penetration into human bodies opens the most important possibilities that to UFOonauts in their intentions of prolonging infinitively the hidden occupation and exploitation of humanity - indicating at the same time literature, video sources, or empirical evidence (if any also exist), which additionally extend our knowledge of these possibilities and confirm their

N-145

actual occurrence on Earth. When reading the following descriptions, it is worth remembering that some of them represent logical predictions, hypotheses and theoretical deductions based on the so-called circumstantial evidence (see <https://www.google.com/search?q=circumstantial+evidence>) or clues, which in order to give humanity an absolute certainty of their frequent implementation by UFO-nauts, it would be good to constructively confirm empirically by other reliable researchers who have the courage to reveal the truth, because currently we do NOT have devices which would provide absolute certainty to all deductions presented here. Here is their list and summary:

(1) So-called "possessions" also manifested as "haunting". But in order to NOT make people aware of their link with verses of the Bible by such naming, in present times possessed people are officially recognized only under other names - most often as someone with double or even so-called "multiple personality" (see <https://www.google.com/search?q=multiple+personality>). Their today's brief summary in English is provided in #6I5.4 from subsection I5.4.2 in volume 5 of my monograph [1/5]. Only religions still use for them the biblical name "possession". On the other hand, "possessions" are still the most frequent manner of using the advanced technology of UFO-nauts in order to utilise the "state of telekinetic flickering" for entering an UFO-naut into the body of a selected person, and then with the use of telepathic and hypnotic "coupling" of the UFO-naut's mind with the mind of the person "possessed" by UFO-naut to impose on this person such behaviours and reactions, which help our morally decadent cosmic relatives for the most effective accomplishing of their parasitic goals. On the other hand, goals of these "possessions" are mainly aimed at dissuading people from obeying commandments and requirements of the Bible (after all, UFO-nauts try to eliminate from humanity the philosophy of Christianity taught by the content of the Bible) and at the most effective hindering the scientific and technical development of humanity. This is why e.g. the most effective implementation of the so-called "sabotage loop" explained in post #359E to blogs of totalizm and in #J3 to #J3a from the web page "faq.htm" is implemented just through the "possession" of a given person by a computer-skilled UFO-naut - who constantly and directly observes what this person does. As a rule, most frequently UFO-nauts try to penetrate directly into the person whom they intend to control for harming of humanity with this person's actions. This is where these so-called "corporate psychopaths" (see <https://www.google.com/search?q=corporate+psychopaths>) highly harmful for all institutions come from. Only that sometimes this targeted person is protected by God - in such a case they usually enter bodies of their wives - see e.g. the concept of "female narcissists" (see https://www.youtube.com/results?search_query=female+narcissist). This is because wives know how to manipulate their husbands - especially if husbands fulfil the definition of "good husbands" from the Chinese proverb: "bad husbands always have good wives, while good husbands always have bad wives" discussed in item #B2 from my web page named "antichrist.htm" and in the post #211E to blogs of totalizm. Thus, the majority of victims of "possessions" by UFO-nauts are rulers, politicians, decision makers, financiers, owners of enterprises, scientists, etc., or their wives.

(2) So-called "multiple personalities" described above in (1) and in the abovementioned #6I5.4 from subsection I5.4.2 in volume 5 of my English monograph [1/5]. Information about them can also be searched on the Internet, e.g. with keywords: multiple personalities . These multiple personalities are results of the capability of UFO-nauts to enter objects already in the "state of telekinetic flickering" through the use of different frequencies of vibrations of their "state of telekinetic flickering", means the penetration of many UFO-nauts into one human person.

N-144

(3) So-called "corpse walking in Chinese tradition". I describe them in more detail in #H2 from the web page named "sw_andrzej_bobola_uk.htm". The principle of operation of such "corpse walkers" is also described in #1I5.7.1 from subsection I5.7.1 in volume 5 of my English monograph [1/5], while in Internet one can also find some information about them, e.g. with English key words: Chinese tradition of corpse walking (see <https://www.google.com/search?q=Chinese+tradition+of+corpse+walking>). In turn the use by "people" of principles of "animation" of other inanimate objects is described in subsection NG5 from volume 12 of the abovementioned monograph [1/5]. Generally speaking, this walking of corpses depends on the fact that an UFO-naut in the "state of telekinetic flickering" enters the corpse of a dead person, while the technical telekinesis generated by his "personal propulsion" envelopes also the entire corpse. The technical telekinesis depends on the fact, that in a pulsating manner it changes objects affected by it from matter into clouds of energy (i.e. into clouds of so-called "God Drobinas" described in #K1 and #K2 of web page "god_exists.htm"). In turn when they are energy, NOT rigid matter, the UFO-naut residing inside them can freely change their shape - e.g. by causing legs of these corpses to perform the same movements as legs of this UFO-naut. In the result, "walking corpses of dead" boils down to marching done by a UFO-naut residing in this corpse, because all movements of this UFO-naut are automatically repeated by the corpse. So whatever this UFO-naut does with his/her body, corpses "possessed" by him/her also do precisely.

(4) So-called Caribbean "Zombies". I describe them in more detail in #H3 from the web page "sw_andrzej_bobola_uk.htm". The principle of operation of "zombies" is also described in #2I5.7.1 from subsection I5.7.1 in volume 5 of my English monograph [1/5]. In general, this principle in a slightly different region of the world repeats exactly what in China these "walking corpses of dead" do. More information can be found on the Internet, e.g. with English keywords: real zombies caught on camera (see https://www.youtube.com/results?search_query=real+zombies+caught+on+camera).

(5) So-called "marching statues or sculptures" from ancient India. I describe them in more detail in #H4 from the web page "sw_andrzej_bobola_uk.htm". The principle of operation of "marching statues" from India is also described in #3I5.7.1 from subsection I5.7.1 in volume 5 of my monograph [1/5]. You can also try to get a little more information about them by searching for it on the Internet, e.g. with English keywords: walking statues myths in ancient India (see <https://www.google.com/search?q=walking+statues+myths+in+ancient+india>). Myths of ancient India describe statues, which then "gods" (at that time living among people) as if "animated" - means cause that these statues NOT only walked on the ground, but even used weapons and fought with people. The principle of this reviving of statues in India is the same as described above in (3) and (4) principle which UFO-nauts use to "walk corpses of dead" or to form "zombies". Only that instead of entering bodies of dead people, UFO-nauts then enter the matter of the statue. This matter is later manipulated by UFO-nauts telekinetically by moving parts of their bodies - which motions are transferred by the phenomenon of technical telekinesis to the motions of matter of subsequent elements of statues.

It should be added here that in today's world there is spreading an "epidemic" of movements of statues and their behaviour. Many of these movements of sculptures and statues are caused by UFO-nauts in order to divert the attention from the influence of the Bible and Christianity that generates the progress of humanity, e.g. with statues of supposedly also demonstrating "supernatural" behaviours (see https://www.youtube.com/results?search_query=moving+religious+statues) from non-Christian religions that were created by evil UFO-nauts. But practically each of these behaviours

N-143

can be explained by the principle described here of causing "possessions" of statues by UFOonauts, and of causing everything that is required by their intention of infinitively prolonging their secretive occupation and exploitation of humanity.

(6) So-called "nymphomania", "sexoholism", "addiction to sex", etc. These are caused by the gratification of UFOonauts during the "group intercourse" of the "possessed" person and of a male UFOonaut or female UFOonaut who possesses this person. After all, if e.g. a UFOonaut resides in a woman when a woman has a sexual intercourse, then because of the physical coupling of their bodies and the simultaneous telepathic coupling of their minds, all forms of sexual gratification that this woman feels simultaneously also feel the UFOonaut residing in the body of this woman. Because UFOonauts who secretly occupy humanity have an absolute freedom to do with people whatever they wish, with the elapse of time they acquire habits which among people are characterizing the so-called "sex maniacs". So in order to maximally increase their sexual gratification when on the order of their superiors they perform certain tasks that are probably "boring" for them, for long periods of time residing inside of someone among people, for "entertainment" relatively often these male UFOonauts or female UFOonauts will telepathically and hypnotically force their human "host" to have sexual intercourse as often as possible. In this way they form in the person in which they reside a kind of "addiction to sex" (see <https://www.google.com/search?q=sex+addiction+what+is+it>). Because in real life there is a great variety of situations when either female UFOonauts or male UFOonauts cause "possessions" of both human males and females, depending on what is the resultant combination of gender of the possessing UFOonaut and possessed person, and also depending on how perverted are UFOonauts already possessing people, such "possessions" by UFOonauts can form a whole range of sexual deviations which human "experts" call with different terminologies - although in reality all of them are products of similar demonic "possessions" by evil UFOonauts. And so, most frequently out of them will be described with, for example, names of nymphomania (i.e. when a female UFOonaut "possessed" a human woman - see https://www.youtube.com/results?search_query=nymphomania) or e.g. sexoholism (i.e. when a male UFOonaut "possessed" a human male - see <https://www.google.com/search?q=sexoholism>). However, when the possessed and the possessing are of a different gender, then the products are perversions of homosexuals of demonic origin (see https://www.youtube.com/results?search_query=homosexuals), called by various terms, e.g. lesbians, gays, etc. This demonic possession by enemies of God cunningly creating a source for phenomenon of "homosexuality" explains why the Bible so decisively warns against following this perversion. After all, it is always connected with many additional activities which are NOT approved by the philosophy of Christianity, such as breaking God's commandments, atheism, ruining traditions of humanity, setting a negative example to next generations of people, etc., etc.

(7) Causing the burial of still living people. In old times, including in years of my youth, the folk wisdom and folklore repeated many macabre stories about people that doctors considered dead, while in fact they were still alive and were buried alive. The psychosis of those stories is well reported in the last 10 minutes of episode S22E10 from the English-language series "Mysteries at the Museum" (see https://www.youtube.com/results?search_query=mysteries+at+the+museum+S22E10). So after waking up from a kind of "sleep paralysis" (see https://www.youtube.com/results?search_query=sleep+paralysis) which overpowered them, they discovered that they were in a coffin buried deep underground. So they desperately tried to get out, trying to scratch the wood of the coffin with their fingers until the lack of air ended their agony. Interestingly, I had an opportunity to talk to a person who was employed in the

N-142

exhumation of corpses, and this person confirmed that after opening coffins, in spite that typically people are buried in a comfortable lying position, a significant proportion of bodies were found in positions as if they were trying to get out of the coffin and the coffins themselves had signs of scratching and attempts to break their lids. These rumours about such waking up were so common in past that even attempts were made to invent and construct "safe coffins" from which supposedly "dead" people could get out. The most famous of these inventions was the "security coffin" developed in 1829 by Dr Johann Gottfried Taberger (see <https://www.google.com/search?q=Dr+Johann+Gottfried+Taberger+invention+of+security+coffin+in+1829>). It alerted the cemetery night watchman by means of a bell activated by a rope connected to strings attached to the hands, feet and head of the "corpse". The bell housing prevented wind or birds landing on it from triggering the alarm. (In present times, the same role as a "security coffin" probably can be performed by modern mobile phones of the latest generation with well-charged batteries, or microwave radio transmitters - "just in case" placed by loved ones into the hand of a dead person.) Another invention was developed by a certain Timothy Clark Smith in 1893 (see [https://www.youtube.com/results?search_query=dead+people+awaking+just+before+their+burial](https://www.google.com/search?q=Timothy+Clark+Smith+burial>window+1893). His coffin had a window and air supply, and also allowed to get out of it to the surface. However, until today these stories seem to have disappeared, although still sometimes one can hear about people who were supposed to be buried, but at the last moment managed to wake up from their paralysis (see <a href=)). Furthermore, in some countries dead people are injected with chemicals into veins, under the excuse that they supposedly look better at the time of the funeral, but most probably that they do NOT wake up in a coffin. Of course, the existence of so many of these cases raises the question of whether the popular claim is correct that these coffin awakenings are really the fault of the fatal errors of the death-declaration doctors? This is because the knowledge of UFO-nauts suggests that: UFO-nauts have not only a motive and a sufficiently deviated nature, but also a required technology, to intentionally cause such "supposed deaths" ending with waking up in an already buried coffin. For example, their "motive" may be that when they finish their "possessions" they may NOT want people to start to investigate why a given person suddenly became "normal", so they condemn him/her to be buried alive. Also the distortions of their nature - which allow UFO-nauts to do all these atrocities to people, will NOT cause in them any Christian remorse if they cause to bury someone alive. In addition, their technology allows them to easily cause such burials. After all, their personal weapon allows them to hypnotically paralyze the person that they "possessed". (This weapon of UFO-nauts for the remote hypnotic incapacitation of selected people is discussed more comprehensively in item #K2 from the web page "petone.htm" and in post #348E to blogs of totalizm.) In turn their "personal propulsion system of the third generation" allows them to slow down the elapse of time of this person so that e.g. his/her heart will beat extremely rarely - as demonstrated by the magician David Copperfield while crossing the Great Wall of China (see https://www.youtube.com/results?search_query=David+Copperfield+-+Walking+through+The+Great+Wall+of+China). Their personal propulsion system also allows them to telekinetically get out of the already buried coffin, if they wish to make sure that everything goes according to their plans and that the person "possessed" by them is buried alive. In other words, in this (7) I am trying to prove that it is in the vital interest of people to undertake research on "possessions" starting from the knowledge presented here that "possessions" and a huge number of human behaviours that are contrary to God's commandments but result from these demonic possessions, are all caused NOT by spiritual beings, but by UFO-nauts equally material as us people - only that they are completely morally decadent and have at their disposal technology much more advanced than human .

N-141

Of course, the above list is just the most common examples of evil that is generated because of the telekinetic penetration of UFO-nauts into bodies of people, and the telepathic and hypnotic reprogramming of given people. There is much more evil than all the above - e.g. consider consequences of cases similar to my experience with the "crying girl" in an empty "morgue" described in #G2 of the web page "wroclaw_uk.htm" and in post #340E to blogs of totalizm, or meetings with material but already dead people described in literature, or manifestation of so-called poltergeist (see <https://www.google.com/search?q=poltergeist>), or haunted homes (see https://www.youtube.com/results?search_query=haunted+homes), or even for example bigfoot world of mystery (see https://www.youtube.com/results?search_query=bigfoot+world+of+mystery) or Yeti sightings (see https://www.youtube.com/results?search_query=yeti+sightings) in NZ and Australia - all of which actually are manifestations of UFO-nauts which later are skilfully suppressed from learning by people the truth about them. Unfortunately, a full description of all forms of this evil would NOT fit on this post #363E nor on the web page "evil.htm". Anyway, through the approximation of the above examples, the reader is able to work out for himself/herself explanations for many of these other forms of evil formed by evil UFO-nauts either with the same mechanism of "possessions", or with some other related use of their technique for causing evil.

The main reason why it is worth to learn consequences of "possessions" by UFO-nauts described here, is that they openly name types of evil that people experience because of falling victims of this type of "possessions". In turn the learning of this evil has the potential to indicate also the manner "how" one can try to prevent "possessions", defend oneself against them, and heal effects of this type of "possessions". For a brief explanation of also these - see the next item #M4.

#M4. So how to defend ourselves from falling a victim of "demonic possession" by evil UFO-nauts who secretly occupy Earth:

Due to the existence and power of God, and the "free will" given to us by Him, the defence is always possible - no matter in what situation we find ourselves. Thus, we should NOT be discouraged from undertaking a defence against UFO-nauts, because so-far humanity does NOT have yet devices for detecting beings and objects in the "state of telekinetic flickering", i.e. devices of which an example is this simple device given to us by the totaliztic civilization from stars, shown in Fig. #M2a above and described in our Polish treatise [7b] disseminated free of charge via my web page (in Polish) named "tekst_7b.htm", and also briefly presented (in English) with descriptions of its principle of operation and design in K5.1.1 and in Fig. K4 from volume 9 of monograph [1/5]. So let us describe here firstly the most important points of individual defence which at our present level of knowledge and technology we can undertake. Here they are:

[1] Undertaking the voluntary, decisive and pedantic fulfilment of God's commandments and requirements described in the Bible, while simultaneously learning to motivate this fulfilment with our love for God, neighbours and nature - as this is explained in #A2.12 from my web page "totalizm.htm" and from the post #339E to blogs of totalizm. After all, it is such NOT obeying of commandments that typically causes that, according to what I am explaining in post #362E to blogs of totalizm and in #I1 to #I5 from the web page "bandits.htm", for some people God "terminates the privilege" of His protection and defence against attacks of

N-140

UFOonauts. Thus, returning to, or undertaking, such a voluntary and love-motivated fulfilment of these commandments and requirements of God, and thus creating in this way an example of correct behaviours for our neighbours, has a chance to restore to us this privilege of being protected and defended by God. Please note here also, How highly appropriate is the use of name "God Drobina" for the elementary component of Body of God - After all in the old Polish language the word "Drobina" carries the meaning: "something very small but much loved".

[2] Acquisition of the habit to learn to eat raw garlic and onion on days when it does NOT interfere with our lifestyle or work that we do. And whenever we have access to the gall, liver, and heart of a fish, let us burn them on a hot stovetop, coals, or hot pan, complementing the burning with a prayer for protection and defence - as described in verses 6:4 and 8:2-3 of "Book of Tobit" in the Bible.

[3] Buying a video camera and filming with it relatively frequently both members of our family and friends, as well as ourselves. Then a careful review of the videos made for signs indicated in the internet with the "secular" name of so-called shapeshifting (see https://www.youtube.com/results?search_query=shapeshifting+caught+on+camera) - for example changing the shape of the eye-pupil to look like a cat's or a snake's (i.e. in the shape of a vertical slit) - in accordance with the information of old Polish folklore, which claimed that "devils" and "witches" (i.e. present UFOonauts) have "cat eyes" or "snake eyes" - see links from Polish web page "skorowidz.htm".

[4] In turn, if we have any vital clues that someone close to us or ourselves is actually "possessed" by UFOonauts, then we can turn to priests of the religion that we practice for carrying out the so-called "exorcism" (see https://www.youtube.com/results?search_query=egzorcizm). (However, one should NOT turn to civilian "experts" in this matter, because it is NOT known whether they themselves are UFOonauts who infiltrate humanity, or are human helpers of UFOonauts.)

[5] Quietly and without attracting undesired attention undertake personal efforts to propagate or personally undertake the construction of these devices for detecting creatures or starships hiding in the "state of telekinetic flickering", i.e. devices as shown in Fig. #M2a above and given to us by the totalistic civilization from stars that sympathizes with our tragic fate and is described in our Polish treatise [7b] and briefly summarized in English in K5.1.1 and in Fig. K4 from volume 9 of monograph [1/5]. So if we have an access to a workshop, and skills and inclinations for making devices, then without publicity we should firstly undertake the construction of a prototype of this device, and after building it we should test whether it works correctly by revealing beings or objects in the state of telekinetic flickering. The testing of each completed prototype we should NOT limit to just one being or one object which is suspected that they have secretly switched ON or for their safety they use the "state of telekinetic flickering", but we need to extend to as many of these beings or objects as possible. After all, currently we do NOT know whether the person, creature, or object on which this device is going to be tested, actually uses and has this state enabled. For testing, one must also choose to watch through this device e.g. real people who, according to descriptions from #M1 to #M4 provided here, can hide an UFOnaut "possessing" them (finding these e.g. in psychiatric institutions), or who according to our knowledge of the situation they themselves can be UFOonauts impersonating people (see web page "changelings_pl.htm") - i.e. someone who very cunningly acts to the detriment of human civilization and who secretly practice the philosophy of evil parasitism (see web page "parasitism.htm") which is completely opposite to the philosophy of Christianity recommended to us by the formulation of commandments and

N-139

requirements encoded in the content of the Bible. In turn, if in the result of these tests it turns out that the constructed prototype correctly detects UFO-nauts and/or UFOs in the "state of telekinetic flickering", then we need to organize its production and dissemination among people.

[6] Finding and disseminating methods of disrupting telepathic couplings used by UFO-nauts for carrying out their demonic "possessions". For example, it is known that electric sparks cause a powerful "telepathic noise" which "clogs up" telepathic devices of UFO-nauts - see the so-called "MIR test" described e.g. in (ii) from item #D3 of the web page "telepathy.htm", and also in subsection U3.2.1 from volume 16 of English monograph [1/5]. Simultaneously, electric sparks produce "ozone" which is healthy for us - and thus they are used in the construction of many devices.

[7] In turn both, the group defence, as well as also our individual defence, is to demand of official undertaking of the building of revealing device from treatise [7b]. This defence we should undertake in a situation when we ourselves do NOT have the possibility or ability to build this revealing device personally, but e.g. we work in services for protection or defence of people, or in the area of unconventional medicine, or in any religion - the practicing of which areas would be interested in a device able to show whether someone is, as the Bible calls it, "possessed by a demon or by demons". After all, it is also our patriotic duty to use our influence for quietly causing firstly to build, and then to test, and if this turns out to be a success also to start the production of this so needed by our civilization the revealing device mentioned here.

So let us wake up to the understanding of the tragic situation of our civilization - including also our neighbours and each one of us. After all, according to what I am trying to explain here and in items #M1 to #M3 above, absolutely all so-called "supernatural" phenomena of a negative nature, are carried out by our morally decadent relatives who persecute humanity and arrive to us in UFOs from the planets of Orion - regardless of how this is explained to us by the "official atheistic science", politicians, so-called "experts", priests, and anyone else. In turn, against the hidden aggression of these morally decadent creatures it is really worth to defend ourselves, even just because of warnings from the Bible that people who allow themselves to be reprogrammed into practicing of the philosophy of evil parasitism practiced by these creatures, await the deletion of soul programs, in the Bible described as the "second death". After all, as victims of aggression of these creatures, we also have a moral duty to "self-defence", means to undertake NOT only the defence of ourselves, but also of our loved ones, and of all our neighbours - both through undertaking group actions to merit the help and defence from God (who still has full control over everything what is happening in our "world of matter"), as well as through personally undertaking our own defence actions that lie within our capabilities. After all, the Bible warns us in verse 4:17 from the "Letter of St. James the Apostle", that: **Who knows how to do good, and does not do it, sins**".

Copyrights © 2023 by Dr Eng. Jan Pająk

* * *

The above post #363E constitutes an adaptation of the content of #I1 to #I5 from my English web page named "bandits.htm" (update of 30 July 2023, or later) and is available, among others, at the following addresses:
<http://nirwana.hstn.me/bandits.htm>

N-138

<http://drobina.rf.gd/bandits.htm>

<http://pajak.org.nz/bandits.htm>

Notice that the above web pages are my main publications updated many times later. On the other hand, this post #363E to blogs of totalizm is only a "harbinger" of publishing the presented here results of my research - which later is NOT updated. Therefore, these web pages typically contain texts that are more improved than this post to blogs of totalizm, with the elapse of time they collect more evidence and fewer research mistakes or writing errors, and because of their repeated updating they also contain the latest findings of my continuously carried out research.

At each of the addresses provided above, I also try to make available the most recently updated versions of all my web pages. Therefore, if the reader wishes to learn from "first hand" the truths explained on any of my web pages, then either at the above addresses he/she may start the web page "menu2.htm" that contains green links to names and topics of all web pages that I developed so-far, then in this web page "menu2.htm" can select the link to the web page that he/she wishes to view, and through clicking the "mouse" start that web page. For example, in order to start this "menu2.htm" from the above-indicated address <http://pajak.org.nz/bandits.htm> , it is enough if in that address the name of the web page "bandits.htm" is replaced with the name of the web page "menu2.htm" - then to the search engine will be entered the new address <http://pajak.org.nz/menu2.htm> obtained in this way. In a similar manner as starting this "menu2.htm", the reader can also start instantly any of my web pages, the name of which he/she already knows, because e.g. I provided it in the above post or because it appears in the "menu2.htm". For example, in order to run any other web page of mine, the physical name of which I have already given anywhere - e.g. to run a web page named "ufo_proof.htm", let's say from a web page with the address <http://pajak.org.nz/bandits.htm> , it is enough that instead the previous web page address, he/she entered the following new address http://pajak.org.nz/ufo_proof.htm in the address box of a search engine.

It is also worth knowing that almost every NEW topic which I already researched for the "a priori" approach of the new "totaliztic science" and presented on this blog, including the topic from this post #363E (i.e. my own translation to English from the Polish post #363), I intended to publish on all mirror blogs of totalizm which until now remain accessible by me and on which I am still able to publish my posts. Until 2022/10/30, as many as 8 such blogs of totalizm were established and maintained for a short time, out of which only following 3 out of these 8 blogs of totalizm still were working, accessible, updatable and possible to use for publishing my posts. These 3 blogs of totalizm still accessible for me can be found at the following addresses: <https://totalizm.wordpress.com> (in "Small Print" 12pt: posts starting from #89 = i.e. since 2006/11/11)

<https://kodig.blogi.pl> (in "Large Print" 24pt: posts starting from #293 = since 2018/2/23)

<https://drjanpajak.blogspot.com> (in "Large Print" 24pt: posts starting from #293 = i.e. since 2018/3/16) also available via NZ address <https://drjanpajak.blogspot.co.nz>

Fortunately, the impossibility to further publish my posts on 5 of these blogs of totalizm did NOT cause the loss of their posts. This is because after complementing with illustrations, colours, underlining and working links of all my posts that I published so far on blogs of totalizm, including this post, I systematically make them available also in my free electronic publication [13] in a safe PDF format and in normal size 12pt (formerly up to the post #360E in two sizes of print, i.e. also in large size 20pt) - which everyone can free download, for example, through the web page named "tekst_13.htm" available on all the web sites indicated above,

N-137

including, for example, at http://pajak.org.nz/tekst_13.htm . Almost all posts to blogs of totalizm published in Polish are also published in there after my translation of them to the English language, and thus I hope they should be understandable for inhabitants of countries other than Poland.

Other posts extending and supplementing this #363E:

#362E, 2023/8/1 - the method of "termination of privileges" reforming the human administration of justice, and four-propulsor UFOs hijacking our planes and ships (#I1 to #I6 from "bandits.htm")

#361E, 2023/7/1 - the dissemination of truth in the role of defence against raids by invisible UFO-nauts on our flats (#L2 to #L3a of "evil.htm")

#360E, 2023/6/20 - my Magnocraft as a source of keys to knowledge and truth worked out on Earth (#D1 to #D1cd from "military_magnocraft.htm")

#359E, 2023/5/21 - secret "sabotage loop" from the microprocessors in our PCs (#J3 to #J3a from "faq.htm")

#355E, 2021/1/1 - footprints of an over 3-meter UFO-naut in the asphalt of the NZ sidewalk (#K1 to #K4c z "petone.htm")

#354E, 2022/12/28 - how 12 "[Ω] God Stamps" from Bible confirms truth of my discoveries and corrects deviations of official science (#H1 and #H2 of "bible.htm")

#348E, 2022/6/20 - powers of a mini-UFO-naut from the "nightmare" race of Aceh in Indonesia (#K2 to #K2a of "petone.htm")

#347E, 2022/6/10 - footprints of female UFO-naut of about 80 cm tall melted in the asphalt (#K1 from "petone.htm")

#341E, 2021/11/7 - productive physical work teaching "how" as well as distinguishing truth from lies and good from evil (#G3 and #G4 from "wroclaw_uk.htm")

#340E, 2021/10/25 - the realism of a girl crying in the empty morgue of the Wrocław Medical Academy (#G1 and #G2 from "wroclaw_uk.htm")

#339E, 2021/10/1 - recipe of totalizm "how" to religiously love all our neighbours (#A2.12 of "totalizm.htm")

#211E, 2011/11/8 - imperfections of people as a driving mechanism for the process of effective "pursue of knowledge" (#B2 from "antichrist.htm")

Let totalizm prevail,
Dr Eng. Jan Pająk

N-136

WPIS (na trzech blogach) - numer #363

Blogi: totalizm.wordpress.com, kodig.blogi.pl, drjanpajak.blogspot.com

Daty opublikowania: 2023/9/1, 2023/9/1, 2023/9/1

Adoptowany z i rozwijany w: #M1 do #M4 z totaliztycznej strony o nazwie "[evil_pl.htm](#)"; a także "tomie N" (niniejszym) opracowania [13] (dostępnego ze strony o nazwie "[tekst_13.htm](#)"), gdzie jego pełny polskojęzyczny tekst jest przytoczony jako niniejszy wpis numer #363.

Tytuły wpisów #363:

#363: [Formalny dowód inżynierski potwierdzający iż "opisane w Biblii opętania demoniczne materialnie istnieją i są realizowane przez UFOonautów z Oriona jacy równocześnie są moralnie upadłymi krewniakami ludzi" wraz z materiałem dowodowym jaki potwierdza jego niepodważalność i logiczną poprawność](#) (totalizm.wordpress.com - #M1 do #M4 z "[evil_pl.htm](#)")

#363_1: [Dowód inżynierski iż to UFOnauci dokonują opisane w Biblii "demoniczne opętania" ludzi \(część 1\)](#) (kodig.blogi.pl)

#363_2: [Jak UFOnauci dokonują "demonicznych opętań" ludzi oraz jak bronić się przed ich "opętaniami" \(część 2\)](#) (kodig.blogi.pl)

#363: [Dowody potwierdzające "jak" telekinetyczne napędy UFOonautów pozwalają im skrycie wnikać w ludzkie ciała formując opisane w Biblii "demoniczne opętania" zaś telepatyczne sprzęgnięcie z umysłem tak opętanych ofiar pozwala im wmuszać ludziom szatańskie poglądy, myśli, filozofię, cele i postępowania UFOonautów](#) (drjanpajak.blogspot.co.nz)

Streszczenie: Liczę, że czytelnik miał okazję zapoznać się z tamym moim publikowanym nieustająco od 1981 roku i technicznie NIE podważonym przez nikogo przez te ponad 40 lat, formalnym dowodem inżynierskim i naukowym przeprowadzonym niezawodną metodą "porównywania atrybutów" a potwierdzającym iż "UFO istnieją i są to już zbudowane na planetach innych niż Ziemia gwiazdoloty mojego wynalazku nazwane "Magnokrafty" (patrz strona "[magnocraft_pl.htm](#)"). Tamten mój dowód formalny jest wyjaśniony i niepodważalnie udokumentowany, między innymi, na stronie o nazwie "[ufo_proof_pl.htm](#)" oraz w podrozdziałach P1 do P2.15 z tomu 14 mojej monografii [1/5] upowszechnianej gratisowo stroną "[tekst_1_5](#)". Znajomość tamtego dowodu formalnego jest tutaj pomocna, ponieważ pozwala lepiej zrozumieć niepodważalność oraz wiedzo-twórczą wartość kolejnego dowodu inżynierskiego i naukowego przeprowadzonego tą samą niezawodną metodą "porównywania atrybutów" - esencję struktury logicznej którego niniejszym tu prezentuję po jego celowym skróceniu aby zrozumialej wyjaśnić ją nienawykłym do naukowych wywodów czytelnikom w poniższych punktach #M1 do #M4. Ten niniejszy dowód formalny w równie niepodważalny sposób jak uprzedni potwierdza nam iż 'opisane w Biblii tzw. "opętania demoniczne" istnieją i są to telekinetyczne wnikięcia materialnych jak my ludzie tyle iż moralnie upadłych i wysoce zaawansowanych technicznie UFOonautów w ciała indywidualnych mieszkańców Ziemi, mające na celu telepatyczne i hipnotyczne przeprogramowanie filozofii i postępowań tak opętanych ludzi na zachowania całkowicie przeciwstawne do autoryzowanych przez samego Boga przykazań i wymagań filozofii chrześcijaństwa i naszego organu sumienia'. W celu przeprowadzenia tego kolejnego dowodu, w {A} do {L} punktu #M1 poniżej zestawiam razem 12 najważniejszych cech biblijnych "demonów" wraz ze wskazaniem wersetów Biblii gdzie cechy te są ujawnione. Następnie w {a} do {l} z punktu #M2 poniżej zestawiam potwierdzone istnieniem empirycznego i inżynierskiego materiału dowodowego 12 cech UFOonautów jakie dokładnie odpowiadają opisanym uprzednio cechom biblijnych demonów - wyjaśniając przy tej

N-135

okazji jak daje się rozpoznawać u ludzi skryte "opętanie" przez UFOonautów. Potem, zakładając iż ze wskazanych powyżej publikacji czytelnik już poznał niezawodność metodologii dowodzenia metodą "porównywania atrybutów", w punkcie #M3 tylko bardzo skrótowo uzasadniam dlaczego wykazanie identyczności każdej cechy z punktu #M1 z odpowiadającą jej cechą z punktu #M2 faktycznie reprezentuje niemożliwy do obalenia inżynierski i naukowy dowód, zaprezentowanie którego jest celem niniejszego wpisu #363 do blogów totalizmu - przy okazji wyjaśniając tam też w punktach (1) do (7) najważniejsze możliwości jakie realizowanie owych "opętań" stwarza UFOnautom w ich intencjach przedłużania w nieskończoność skrytego okupowania i eksploataowania ludzkości. Na koniec w punkcie #M4 poniżej wskazuję najważniejsze metody z pomocą jakich indywidualne osoby oraz ludzkość jako całość mogą efektywnie się bronić przed padnięciem ofiarami efektów kontynuowania tychże skrytych "opętań" i pasożytniczych przeprogramowań filozofii ludzi. Przypominam też, że formalne udowodnienie materialności prawd opisywanych w Biblii oznacza też realizm i materialność ostrzeżeń Biblii iż tych co pozwolą przeprogramować się na pasożytniczą filozofię UFOonautów czeka "wydeletowanie programów duszy" w Biblii opisywane pod nazwą "śmierć druga" (wszakże takie przeprogramowanie jest równoważne z otrzymaniem biblijnego tzw. "znaku bestii" - podobnie jak otrzymaniem tego znaku jest też czynienie własnymi rękami tego do czynienia czego pasożytnicza filozofia UFOonautów nas przymusza).

#M1. Zdefiniujmy tu dzisiejszym językiem 12 precyzyjnie opisywanych w Biblii cech istot powodujących u ludzi tzw. "demoniczne opętania", aby potem cechy z tego #M1 móc poniżej w #M2 porównać z odpowiadającymi im składowymi postępowaniami i możliwościami UFOonautów istnienie jakich racjonalni badacze UFO już powykrywali i raportują je w literaturze UFOlogicznej, porównanie bowiem obu grup cech z tego #M1 i niższego #M2 dostarczy nam wzmocnionego autorytetem Biblii potwierdzenia i formalnego dowodu inżynierskiego iż opisane w Biblii "opętania" to faktycznie telepatyczne i hipnotyczne podporządkowywanie ludzi rozkazom moralnie upadłych UFOonautów odwodzących ludzkość od wypełniania przykazań i wymogów Boga:

Motto: "Tylko uznawanie, upowszechnianie i wdrażanie w codziennym życiu ponadczasowych prawd wyrażonych wersetami Biblii i potwierdzanych coraz większą liczbą formalnych dowodów inżynierskich i naukowych, jest w stanie korygować kłamstwa wmuszane ludzkości przez oficjalną naukę ateistyczną, niektórych polityków i obrastające w bogactwa elity, oraz przeciwdziałać złu szatańsko wprogramowywanemu mieszkańcom Ziemi przez skrycie okupujących ich UFOonautów, powodując stopniowe ulżenie cierpień większości ludzi, zatrzymanie upadku moralnego całej ludzkiej cywilizacji, oraz wypełnienie się wersetu 8:32 z Ew. św. Jana w Biblii obiecującego iż poznanie prawdy nas wyzwoli."

Biblia w wielu swych wersetach dostarcza nam informacji na temat cech, możliwości i następstw działania opisywanych tam istot powodujących tzw. "demoniczne opętania". Przykładowo, na przekór iż z oficjalnego opracowania "Konkordancja do Biblii Tysiąclecia" (4 wydanie z 2004 roku, "Vocatio" Warszawa, ISBN 83-85435-01-8) ktoś albo celowo pousuwał referencje do najistotniejszych wersetów o powodujących "opętania" demonach, albo też celowo zastąpił jednoznaczne nazywanie ich "demonami" przez nazywanie ich bardziej mylącymi nazwami np. "złe duchy", ciągle wskazywanych jest tam aż 13 wersetów w jakich użyte jest słowo "demon". Tymczasem używanie tam nazwy "demon" jest istotne, bowiem po podanych w Biblii cechach, "demonia" inżyniersko daje się definiować np. słowami: żyjąca istota

N-134

o kształcie człowieka manifestująca posiadanie "wolnej woli", rozumu, mowy, zdolności do logicznego myślenia, oraz materialnego ciała - tyle iż jest ona w stanie nadawać swemu ciału zdolność do pozostawiania niewidzialnym dla ludzi oraz do wnikania w żywe ciała, w tym do ciał innych demonów, a także do wnikania i przenikania w dowolną materię stałą. Natomiast zupełnie odmienną istotę o nazwie "duch" - i to zarówno sprecyzowaną jako "zły duch" albo "dobry duch", inżyniersko-jednoznacznie definiują np. słowa: pozbawiona już materialnego "życia" istota o dowolnym kształcie, NIE posiadająca ciała, zdolności do myślenia, ani "wolnej woli" a jedynie sterowana naturalnymi tendencjami, które w działaniu przypominają zachowywanie się pozytywnych lub negatywnych ładunków. Na szczęście np. angielskojęzyczne Bibliie nadal używają nazwę "demon" wszędzie tam gdzie polskojęzyczna Biblia zastąpiła ją bardziej mylącymi dla ludzi nazwami. Jeśli zaś wyszuka się w Biblii i pozostawia razem informacje o istotach powodujących "demoniczne opętania", które to informacje Bóg mądrze zainpirował aby były porozpraszane po różnych wersetach oraz księgach Biblii (co je chroni przed ocenzurowaniem i wydeletowaniem) - w tym także po wersetach NIE wskazywanych w polskiej Konkordancji, wówczas zaczyna się z nich wyłaniać wysoce intrygujący obraz. Z obrazu tego wynika, iż "demony" mają wszelkie cechy jakie występują też np. u żyjących ludzi. Przykładowo, demony uprawiają stosunki seksualne z ludźmi - czyli mają też materialne ciała (tyle iż potrafią swe ciała uczynić niewidzialnymi), ponadto mają też organy seksualne podobne jak ludzie, a na dodatek potrafią doświadczać ludzkich odczuć - np. seksualną przyjemność. Jednocześnie z badań licznych UFOlogów już wiemy, że dokładnie tymi samymi cechami jakie Biblia opisuje dla "demonów" cechują się kosmiczni krewniacy ludzi żyjący na planetach Oriona jacy od tysiącleci skrycie przybywają na Ziemię w gwiazdolotach UFO aby ludzi okupować, eksploatować i nieustająco utrzymywać w zniewoleniu. Porównując więc wszystkie cechy, możliwości i motywacje tych dwóch kategorii istot, tj. biblijnych "demonów" i dzisiejszych "UFOnautów", łatwo dojść do szokującego odkrycia iż faktycznie obie one są tymi samymi istotami, tyle że nazywanymi z użyciem pojęć z dwóch odmiennych epok istnienia ludzkości. Innymi słowy, biblijną nazwę "demon" na dzisiejszą terminologię należy tłumaczyć nazwą "UFOnauta". Ponieważ zaś na Ziemi uparcie wdrażana jest oficjalna konspiracja aby ukrywać istnienie skrytej okupacji i eksploatacji ludzkości przez UFOnautów - tak jak dokumentują to na obszernym materiale dowodowym moje wpisy do blogów totalizmu o numerach #362, #361, #360, #359, #355, #354, #347, oraz kilka jeszcze innych, a także jak dokumentują to źródłowe publikacje z jakich wpisy te zostały adaptowane - np. patrz #L2 do #L3a ze strony "evil_pl.htm", stąd dzisiejsze inżynierskie "jak" w badaniach "UFOnautów" i badaniach "demonów" dostarczają nam dodatkowego materiału dowodowego na ową okupację i eksploatację. Przykładowo wyjaśniają nam "motywy" demonów i UFOnautów. Tj. wyjaśniają nam dlaczego UFOnauci i demony są aż tak wrogo, niszczycielsko i antyludzko nastawieni do ludzi i ludzkości (wszakże aby w nieskończoność móc eksploatować ludzi, muszą nas nieustająco spychać w dół w rozwoju, wyniszczać, szczuć do wojen, itp.), czy też motywami dlaczego np. celowo utrudniają dostęp ludzi do wersetów w Biblii jakie ich opisują np. NIE podając w Konkordancji wszystkich z tych wersetów (wszakże ich tzw. kurierzy czasowi dokonujący podróży pomiędzy przyszłością i teraźniejszością za pomocą ich "wehikułów czasu" nieustannie im raportują każde badania na Ziemi i każdego badacza którego ich służby specjalne muszą blokować i wyciszać, ponieważ dokonanie tych badań i ich upowszechnienie zagraża im ujawnieniem ich skrytej okupacji i eksploatacji ludzkości - więcej informacji o nich szukaj pod linkami ze strony "skorowidz.htm").

Zdając sobie sprawę z powyżej wyjaśnionego zbyt precyzyjnego i zbyt szeroko empirycznie udokumentowanego aby był to zwykły "przypadek" podobieństwa cech biblijnych istot powodujących "demoniczne opętania" i dzisiejszych tzw. "UFOnautów", dokonajmy teraz inżynierskiego porównania "jak" cech, możliwości i następstw działań obu tych kategorii istot, w

N-133

tym punkcie #M1 zaczynając od owych biblijnych "demonów". Wyliczmy więc w podpunktach {A} do {L} streszczone moimi słowami i wyrażone dzisiejszą terminologią najważniejsze cechy, możliwości i konsekwencje działania jakie Biblia przypisuje "demonom". Dla każdej z nich wskażmy też przynajmniej jeden werset z katolickiej "Biblii Tysiąclecia" w którym jest ona zakodowana. Oto więc one:

{A} Opisywane w Biblii cechy poświadczające o materialnej (a NIE duchowej) naturze "demonów" są tymi samymi cechami jakie wywodzą się z materialności ciał niemal wszystkich ludzi i ludzko-podobnych UFOonautów skrycie przybywających na Ziemię z planet Oriona. I tak np. werset 17:7 z "Księgi Kapłańskiej" informuje iż demony i niektórzy ludzie uprawiają nierząd - co oznacza iż demony tak jak ludzie też mają cielesne zmysły pozwalające im odczuwać np. seksualną przyjemność oraz mają organy seksualne o materialnej kompozycji podobnej jak u ludzi. Z kolei wersety 8:28-31 z "Mateusza", 1:34 z "Marka", oraz 4:41 i 8:28 z "Łukasza" ujawniają iż mogą one komunikować się mową jak ludzie, prosić, a także myśleć i korzystać ze swej "wolnej woli" aby poszukiwać sposobów ucieczki od zagrożeń - podobnie jak czynią to ludzie.

{B} Normalnie demony pozostają niewidzialne dla oczu ludzi, aczkolwiek można uczynić je widzialnymi - co Bóg swoją mocą dokonuje, np. patrz wersety 9:33 z "Mateusza" oraz 4:35-36 i 11:14-15 z "Łukasza".

{C} Demony, podobnie jak UFOnauci, są w stanie wnikać do materii stałej i przenikać przez materię stałą (w tym wnikać do ciał ludzi, a nawet do ciał innych demonów) bez wyrządzenia tej materii ani sobie żadnej krzywdy. To dlatego najchętniej rezydują wewnątrz ciał "opętanych" przez nie osób - np. patrz wersety 8:32 z "Mateusza", 7:29-30 z "Marka", oraz 8:32-33 z "Łukasza". Ta zdolność przenikania przez materię stałą pozwala im też wyzwalać opętaną przez demony osobę z każdego rodzaju kajdanów, okowów i zamknięć umożliwiając tej osobie kontynuowanie jej antyludzkich działań - np. patrz wersety 5:3-4 z "Marka", czy 8:29 z "Łukasza". Pozwala też opętanym przez nie osobom wnikanie do zamkniętych grobowców np. aby tam się ukrywać - patrz werset 8:28 z "Mateusza". Ponadto jedne demony mogą też wnikać w ciała innych demonów jakie już są wnikięte w ciało wybranego przez nie człowieka - to dlatego w Biblii opisane są też przypadki kiedy jedna osoba miała w sobie aż kilka demonów - np. z Marii Magdalenie Jezus wyrzucił 7 demonów (np. patrz werset 16:9 z "Marka"), zaś z Opętanego z Gadara czy z Geraza wyrzucił aż cały "legion" demonów (np. patrz werset 5:9 i 5:15 z "Marka"). A rzymski "legion" mógł wówczas liczyć nawet 6000 żołnierzy.

{D} Demony mogą chodzić po ziemi tak jak ludzie, ale preferują latać w powietrzu z dużymi szybkościami. Ich zdolność do latania w biblijnych czasach była aż tak oczywista i znana iż w Biblii rozumiane jest automatycznie iż przelatywali a NIE przechodzili praktycznie w tych wszystkich wersetach na ich temat w których NIE zostało specyficznie potwierdzone i podkreślone iż przechodzili skądś dokądś zamiast tam przelatywać w powietrzu - np. patrz werset 8:3 z "Księgi Tobiasza".

{E} Demony mają absolutną kontrolę nad ciałem i życiem "opętanej" przez nie osoby. Osoba ta więc mówi i czyni wszystko co demony jej rozkażą - np. patrz wersety 9:32-33 z "Mateusza".

{F} Demony praktycznie zawsze postępują antyludzko wyniszczając osobę w jaką "opętały" - stąd niekiedy usiłują nawet uśmiercić tę osobę (np. patrz wersety 9:18-27 z "Marka").

{G} Demony zwodniczo "nauczają" ludzi, co dzisiejszymi słowami można wyrazić iż dokonują

N-132

one telepatycznego i hipnotycznego przeprogramowywania filozofii ludzi na przeciwstawną do boskiej filozofię, którą demony praktykują (patrz Biblia, wersety 4:1-2 z "1 List do Tymoteusza").

{H} Demony zarządzają ludzkością "wychodząc ku królom", co dzisiejszym językiem można wyrazić iż telepatycznie i hipnotycznie programują rządzących i decydentów aby ci realizowali to co leży w demonich interesach - (patrz Biblia, werseł 16:14 z "Apokalipsa św. Jana").

{I} Opętanie demonem można wyeliminować poprzez powodowanie trudnego do zniesienia smrodu (szczególnie jeśli się siedzi we wnętrznościach danej osoby) np. spalaniem przed "opętaną" osobą rybiej wątroby i serca (patrz Biblia, wersety 6:8, 6:17, 8:2-3 z "Księgi Tobiasza"). Skoro zaś tą samą metodą daje się także eliminować tzw. "złe duchy", to oznacza iż one także mają ciała jak demony i np. podobne zmysły zapachu.

{J} Biblia zakazuje mieć cokolwiek z nimi wspólnego, stanowią bowiem przeciwstawność Boga (patrz Biblia, wersety 10:20-21 z "1 List do Koryntian", 11:23 w kontekście 11:14-15 z "Łukasza", oraz 12:30 w kontekście 12:22-24 z "Mateusza").

{K} Ci co NIE wielbią demonów i przestrzegają to co nakazują im przykazania Boga będą chronieni przed padnięciem ofiarami kataklizmów - (patrz Biblia, wersety 9:20-21 z "Apokalipsa św. Jana").

{L} Właśnie nadchodzi zapowiadany Biblią czas upadku ludzkiej władzy na Ziemi i całkowite przejście tej władzy przez UFOautów w Biblii nazywanych "demonami" - (patrz Biblia, werseł 18:2 z "Apokalipsa św. Jana").

Wszystkie powyższe cechy i możliwości biblijnych "demonów" badacze UFO zaobserwowali także u dzisiejszych UFOautów skrycie okupujących i eksploatujących ludzkość. W rezultacie jest możliwym nawet formalne udowodnienie iż to co Biblia opisuje jako "demoniczne opętanie" faktycznie jest jedną z metod programowania i sterowania ludzkimi zachowaniami przez UFOautów. Wzorcem do takiego dowodu może być "metoda porównywania atrybutów", którą ja formalnie udowodniłem istnienie UFO oraz techniczne podobieństwo UFO i Magnokraftów jakie ja wynalazłem, zaprezentowana na stronie "ufo_proof_pl.htm" oraz w "rozdziale P" z tomu 14 mojej monografii [1/5]. To programowanie i sterowanie ludzi UFOnauci uzyskują dzięki ogromnie zaawansowanej technice jaką dysponują. Co zaś nawet jeszcze bardziej istotne, UFOnauci mają istotny dla podjęcia wszelkich kryminalnych postępowań tzw. "motyw" aby ściśle sterować ludźmi. Motywem tym jest kontynuowanie w nieskończoność odnoszenie pasożytniczych korzyści z ich skrytej okupacji i eksploatacji ludzkości. Dlatego w następnym punkcie #M2 wyjaśnię czytelnikom po inżyniersku "jak" UFOnauci uzyskują wszystkie opisane w Biblii i wymienione powyżej cechy oraz możliwości jakie pozwalają im dokonywać "opętań" mieszkańców Ziemi, oraz wskażę empiryczny materiał dowodowy potwierdzający iż faktycznie to co Biblia opisuje jako "demoniczne opętanie" w rzeczywistości stanowi telepatyczne i hipnotycznie podporządkowanie UFOautom osób które UFOnauci wybrali aby pomagali im w realizacji ich pasożytniczych celów, czyli osób których Bóg pozbawił opisanego w blogu #362 przywileju boskiej obrony przed takim "opętaaniem" - ponieważ osoby te NIE przestrzegają 10 przykazań Boga.

#M2. Jakie techniczne możliwości UFOautów pozwalają im powodować tzw. demoniczne "opętania" wybranych osób potrzebnych im do urzeczywistnienia ich niecných poleceń, oraz jaki

N-131

materiał dowodowy to potwierdza:

Istnienie na Ziemi owej konspiracji opisywanej w poprzednim punkcie #M1, za pomocą jakiej UFOnauci oraz ich ludzcy pomocnicy ukrywają już przez kilka tysięcy lat sekretną okupację i eksploatację ludzkości, powoduje rodzaj otwartego wyzwania rzuconego Bogu przez moce zła. Wszakże NIE tylko utrzymywanie tej konspiracji wymaga aby istoty i ludzie którzy ją realizują łamali swym postępowaniem 10 przykazań Boga (za które to łamanie Bóg ostrzega przecież w Biblii iż grozi za nie "druga śmierć" czyli wydeletowanie programów duszy), ale także czynią wszystko co w ich mocy aby utrudniać realizację obietnicy Boga z wersetu 10:26 z "Mateusza" w Biblii - stwierdzającego, cytując: "Nie ma bowiem nic zakrytego, co by nie miało być wyjawnione, ani nic tajemnego, o czym by się nie miano dowiedzieć". A Bóg NIE zamierza ignorować swej własnej obietnicy. Nic dziwnego iż Bóg starannie przygotował procedurę dotrzymania także i tej swojej obietnicy, zaś owe susze, pożary, powodzie, huragany, tornada, mrozy, wybuchy wulkanów i inne kataklizmy jakie obecnie widzimy iż coraz intensywniej szerzą się na Ziemi zaś omijają tylko te osoby lub społeczności jakie sobie na to zasłużyły np. sumiennym wypełnianiem 10 przykazań Boga, modleniem się, wykazywaniem skruchy i żalu, oraz usiłowaniem eliminowania swych ludzkich niedoskonałości - to właśnie początek stopniowego wdrażania w życie tej obietnicy. Wdrożenia tej obietnicy przez samego Boga UFOnauci NIE są już w stanie uniemożliwić na przekór ich zaawansowanej techniki, która pozwala im np. wysyłać do przyszłości "wehikułami czasu" jakie oni już posiadają agentów swoich służb specjalnych zwanych kurierzy czasowi (linków do ich opisów szukaj w "skorowidz.htm": czasami także nazywani MIB lub "Men In Black") aby ci w przyszłości wypatrywali jakie obecne odkrycia i osiągnięte przez których ludzkich twórców służą ujawnieniu ich sekretnej okupacji i eksploatacji ludzkości, poczym już po powrocie do dzisiejszych czasów ci agenci "neutralizowali" albo te odkrycia albo owych twórców którzy je osiągnęli (jeśli owi twórcy NIE są chronieni i bronieni przez Boga - tak jak wyjaśnia to wpis #362).

Dokonajmy tu więc przeglądu inżynierskiego "jak" zaawansowana technika UFOonautów, oraz "na jakie sposoby", pomaga im dokonywać demonicznych "opętań" wybranych ludzi, aby ci pomagali potem UFOnautom w przedłużaniu ich skrytej okupacji, eksploatacji, zarządzania, oraz umartwiania ludzkości. W tym celu dla każdego podpunktu od {A} do {L} z powyższego punktu #M1, wyjaśnijmy sobie teraz poniżej w podpunktach {a} do {l} niniejszego punktu #M2, "jak" praktycznie i jakimi swymi urządzeniami technicznymi lub egoistycznymi skłonnościami swych ciał UFOnauci realizują daną demoniczną cechę i cel. Oto te wyjaśnienia:

{a} Cechy poświadczające o materialnej naturze "UFOonautów" (tj. NIE duchowej) jakie u UFO i UFOonautów zostały wykryte i potwierdzone najnowszymi badaniami, też są tymi samymi cechami co cechy ludzi wywodzące się z materialności ludzkich ciał. Wszakże wszyscy UFOnauci są krewniakami ludzi. Tyle iż niektóre rasy UFOonautów zostały genetycznie zmienione aby ich dostosować do warunków planet na jakich żyją. I tak badania UFO i UFOonautów, a także wiedza zawarta w folklorze ludowym opisującym UFOonautów dawnymi nazwami np. "zmory", informuje iż UFOnauci niemal nagminnie gwałcą ludzi. Raporty z uprowadzeń do UFO niemal zawsze wspominają te gwałty - szczególnie zaś w przypadkach uprowadzeń kobiet, aczkolwiek mężczyźni też są gwałceni przez UFOnauczki (np. rozważ uprowadzenie do UFO Brazylijczyka, Antonio Villa Boas krótko wspomniane w punkcie #L2 strony "evil_pl.htm" i we wpisie #361 do blogów totalizmu - patrz też <https://www.google.com/search?&q=Antonio+Villas+Boas+ufo+gel>). Także postępowanie tzw. "zmór nocnych" (na Zachodzie zwanych inkuby i sukuby) niemal zawsze nastawione jest na zgwałcenie wybranych przez nie osób. Szerzej owe gwałty opisują we wpisach #347 i #348

N-130

oraz w punktach #K1 i #K2 ze swej strony o nazwie "petone_pl.htm".

{b} Tzw. "stan telekinetycznego migotania" jaki, między innymi, czyni UFOautów niewidzialnymi dla oczu ludzi oraz pozwala im przenikać przez mury, szyby i inne bariery z materii, bez powodowania uszkodzeń ciała UFOauty ani owych obiektów z materii. Stan ten wynika z używania zaawansowanych urządzeń napędowych UFOautów działających na zasadzie telekinezy. Szczególnie użyteczną formą napędu telekinetycznego UFOautów jest tzw. "napęd osobisty" opisywany i ilustrowany szczegółowiej w #L2 do #L3a ze strony "evil_pl.htm" oraz we wpisie #361 do blogów totalizmu. Jego bowiem posiadanie i używanie NIE jest jeszcze odnotowywalne dla ludzi. Jednocześnie "stan telekinetycznego migotania" formowany przez taki "napęd osobisty" pozwala UFOautom bezgłośnie latać w powietrzu oraz niepostrzeżenie wnikać przez mury do mieszkań ludzi, bez użycia widocznych dla ludzi urządzeń (np. patrz zdjęcie śladu UFOauty przechodzącego przez mur pokazane na Fot. #K3f22 z punktu #K3 mojej strony "petone_pl.htm" oraz omawiane też we wpisie #355 do blogów totalizmu). Podobnie też jak zdolność aby niewidzialnie wnikać przez mury do mieszkań, ów "napęd osobisty" nadaje też UFOautom zdolności do utrzymywania się niewidzialnymi dla ludzkich oczu oraz zdolności do wnikania do ciał tych ludzi jacy NIE są bronieni przez Boga (to wnikanie NIE uszkadza ciał ludzi ani NIE uszkadza ciał UFOautów). Ów "stan telekinetycznego migotania" i jego możliwości opisałem szczegółowiej w punkcie #C1 ze swej strony internetowej o nazwie "dipolar_gravity_pl.htm". Na szczęście, w przypadku fotografowania lub filmowania obszaru gdzie znajduje się coś ukrywającego się w tym stanie, albo ukrywającego się poza tzw. "soczewką magnetyczną", czasami ukryte tak istoty lub obiekty zostają utrwalone na zdjęciu lub na filmie. Przykład takiego zdjęcia niewidzialnego dla oczu UFO (wraz z jego opisem) pokazałem na Fot. #R2c z mojej strony o nazwie "quake_pl.htm". Z kolei wideo takiego UFOauty opuszczającego ciało w jakim przebywał pokazuje np. <https://www.youtube.com/watch?v=1ahhhDBQHxg> . (Niestety, dzisiejszy powszechny brak wiedzy u ludzi o istnieniu, cechach i działaniu "stanu telekinetycznego migotania" powoduje iż np. komentarze powyższego wideo twierdzą iż to "dusza" opuszczająca ciało, albo demon, jednak komentarze piszą osoby jakie NIE wiedzą iż dusza ma zbyt wysoka częstotliwość wibracji aby móc być uchwycona na wideo, tymczasem wystarczająco niskie wibracje pozwalające na uchwycenie ich na wideo mają właśnie UFOauci). Więcej podobnych wideów jakie uchwyciły UFOautów w "stanie telekinetycznego migotania" wyłaniających się z ciał osób których kosmici ci uprzednio "opętali" można wyszukiwać w youtube.com np. słowami kluczowymi: demon caught on camera leaving body (patrz https://www.youtube.com/results?search_query=demon+caught+on+camera+leaving+body).

{c} Przenikanie UFOautów przez obiekty z materii stałej lub przebywanie w takich obiektach bez uczynienia szkody w tej materii ani w sobie samych umożliwia im przez opisany w {b} powyżej tzw. "stan telekinetycznego migotania". Zdjęcie UFOauty jaki przelatywał do podziemnej bazy UFO przez ceglane mury pokrzyżackiego zamku w Malborku pokazują jako Fot. #G1ab ze swej strony internetowej "malbork.htm". To zaś, w połączeniu z ich zdolnością do telepatycznego "synchronizowania" swych poruszeń i działań z ciałem osoby w jakiej przebywają, pozwala UFOautom także na wnikanie i na przebywanie w ciałach ludzi, a nawet w ciałach innych UFOautów którzy już znajdują się wewnątrz ciał ludzi. Materiałem dowodowym na umiejętność zdalnego synchronizowania telepatycznego wszelkich ruchów i zachowań u podporządkowanych przywódczemu UFOauce istot, jest np. moja obserwacja synchronizacji ruchów szeregu UFOautów "Man In Black" (MIB) z Suwon w Korei, idących w rzędzie jak gęsi, jaką ja osobiście zaobserwowałem i opisałem w podpisie pod Fot. #G1c ze swej strony "sw_andrzej_bobola.htm". Wiele zaś innych przypadków takich synchronicznych poruszeń całej grupy UFOautów raportuje spora literatura UFOlogiczna. Z kolei materiał

N-129

dowodowy na zdolność UFOautów do przenikania przez obiekty stałe, jaki znalazłem ja osobiście, to ślady UFOauty który przenikał przez mur - pokazałem i opisałem je na Fot. #K3f oraz Fot. #K3f22 ze swej strony "petone_pl.htm" oraz z wpisu #355 do blogów totalizmu. Na dodatek do tego w rzetelnej literaturze UFOlogicznej jest wiele raportów osób uprowadzanych do UFO, iż UFOauci transportowali je na wskroś obiektów stałych jak mury czy meble, wcale NIE starając się szukać otworów, drzwi, lub otwartych okien przez jakie ludzie NIE używający napędu telekinetycznego musieliby się wydostawać lub przedostawać. We wpisie #361 oraz w #L2 ze strony "evil_pl.htm" opisałem też obserwacje iż wloty telekinetycznych wehikułów UFO do mojego mieszkania na Borneo powodowały iż stalowe gwoździe podtrzymujące obrazy na ścianach zamieniały się w energię powodując iż obrazy te upadały na podłogę. To wyjaśnia "jak" UFOauci mogą uwalniać zarówno siebie, jak i "opętana" przez siebie osobę np. z kajdanów czy z pętających ją łańcuchów. Ponadto ponieważ "stan telekinetycznego migotania" osiągany jest poprzez telekinetyczne oscylowanie w jednym miejscu, powoduje iż jeśli UFOauta zmieni dla siebie częstotliwość tego oscylowania, wówczas jest w stanie wnikać do ciała innego UFOauty i tam przebywać. W rezultacie jedni UFOauci mogą też wnikać w ciała innych UFOautów, którzy już znajdują się wnikięci w ciało wybranego przez nie człowieka. Czyli jedna osoba może być "opętana" przez wiele UFOautów zasiedziały w niej równocześnie - które to zjawisko jest też powodem znanych przez folklor ludowy tzw. "wielokrotnych osobowości" jakie opisuję poniżej w #M3.

{d} UFOauci mogą chodzić po ziemi tak jak ludzie, ale preferują latać w powietrzu z dużymi szybkościami. Ich zdolność do latania wynika z użycia tzw. "napędu osobistego" jaki opisuję szerzej w #L2 do #L3a ze strony "evil_pl.htm" oraz we wpisie #361 do blogów totalizmu. Ja osobiście przez okno swego mieszkania w Petone NZ, widziałem UFOautę lecącego w powietrzu - co opisałem szerzej w przedostatnim paragrafie z punktu #K3 swej strony "petone_pl.htm" oraz we wpisie #355 do blogów totalizmu (tam też przytoczyłem linki do wideów innych ludzi, którzy udokumentowali takich latających w powietrzu UFOautów).

{e} UFOauci mają absolutną kontrolę nad ciałem i życiem "opętanej" przez nich osoby. Osoba ta więc myśli, mówi, czyni i odczuwa wszystko co UFOauci jej rozkażą. Wszakże telepatyczna i hipnotyczna broń osobista UFOautów pozwala im podporządkowywać każdą napotkaną osobę nakazom swego umysłu oraz "sprzęgnąć" i "zesynchronizować" funkcjonowanie ciała tej osoby z funkcjonowaniem ciała danego UFOauty - tak jak wyjaśniam to w punkcie #K2 swej strony "petone_pl.htm" oraz wpisu #348 do blogów totalizmu. Ja osobiście doskonale widziałem taką "synchronizację" w Korei, kiedy aż kilku tzw. "Man In Black" (MIB) wynurzyło się tam z czarnej furgonetki i maszerowało chodnikiem w rzędzie każdy z nich dokładnie wykonując te same ruchy co pozostali - tę swoją obserwację omawiam w podpisie pod Fot. #G1c ze swej strony "sw_andrzej_bobola.htm". Podobne "synchroniczne" przypadki poruszenia się UFOautów opisuje też literatura UFOlogiczna. Na tej samej zasadzie UFOauci technicznie "sprzęgają" swoje umysły z umysłami ludzi których podporządkują sobie formując ich "opętanie". W rezultacie po "opętaniu" danej osoby, rezydujący w niej UFOauta może kontrolować NIE tylko jej myśli, doznawane uczucia, słowa i poruszenia, ale także skierowanie jej oczu, wyrażenie na jej twarzy, a nawet może kompletnie zamrażać przez spory okres czasu jej mięśnie i ruchy. Na szczęście, w dzisiejszych czasach zostały już ponagrywane widea, jakie udokumentowany szereg tego typu zachowań kontrolowanych przez UFOautów ludzi. Tyle iż NIE wiedząc iż wszystko to powodują UFOauci "opętujący" te osoby, podczas publikacji owych wideów udokumentowane na nich zachowania nazywane są na najróżniejsze "świeckie i naukowe" sposoby, a NIE starającą się klarownie nazywać sprawy po imieniu terminologią, którą ja używam w swoich publikacjach. Dlatego widea dokumentujące taką absolutną kontrolę UFOautów nad "opętana" przez nich osobą można wyszukiwać np. angielskimi słowami

N-128

kluczowymi Mind Control Glitches (patrz https://www.youtube.com/results?search_query=mind+control+glitches) - po przykład jednego z nich patrz wideo o adresie: https://www.youtube.com/watch?v=Yix3x1QR_3A . (Z powodu braku dokumentacji opisywanej tu tematyki na polskojęzycznych wideach, warto wiedzieć iż sporo angielskojęzycznych wideów niezależnie od narracji słownej ma też włączalne napisy "CC" powtarzające pismem tę narrację - tak iż nawet oglądający niezbyt biegli w angielskim mogą zatrzymywać te widea po każdym zdaniu, poczym łatwiej niż mowę tłumaczyć sobie te napisy tak szybko jak im to odpowiada.) W następnym punkcie #M3 omawiam też inne "wyczyny" UFOonautów uzyskiwane dzięki takiemu telepatycznemu lub hipnotycznemu "sprzężeniu" i "synchronizacji" ruchów z opętanymi przez nich ludźmi.

{f} UFOnauci praktycznie zawsze postępują antyludzko wyniszczając ludzkość jako całość a także każdą indywidualną osobę jaką sobie podporządkowały np. poprzez jej uprowadzenie do UFO lub techniczne "opętanie". Przykładem takiego postępowania może być fragment filmu "Fire in the sky" bazującego na faktycznym uprowadzeniu do UFO. Fragment ten pokazuje wideo o tytule "Alien Experiments" (patrz <https://www.youtube.com/watch?v=mO2W96NCiRc>) jakie omawiam w #A2a ze swej strony "ufo_pl.htm". Innym przykładem jest eksploatacja kobiet ludzkich z owule zaś mężczyzn ze spermy. W literaturze UFOlogicznej niektórzy uprowadzeni do UFO raportują widziane tam całe ogromne hale wypełnione przezroczystymi cylindrami, w których technicznie hodowane są ludzkie płody mnożone z owej zrabowanej od ludzi spermy i owule. O zobaczeniu takiej hali mnie osobiście informowała NZ uprowadzona do UFO, która na własne oczy widziała taki "baby business" i potem osobiście mi go relacjonowała, zaś raport której przytoczyłem w podrozdziale UB1 z tomu 16 mojej monografii [1/5] upowszechnianej za darmo poprzez stronę "tekst_1_5.htm". Po wyhodowaniu tych ludzkich dzieci UFOnauci, między innymi, zaludniają nimi nowe planety jakie przygotowują do podjęcia eksploatacji ich mieszkańców już w najbliższej przyszłości. UFOnauci bowiem uważają mieszkańców Ziemi za najlepiej nadających się do eksploatacji ze względu na naszą głupotę, oraz jednocześnie wydajne generowanie "energii moralnej" będącej jednym z głównych surowców rabowanych od ludzi przez UFOonautów. Takie hodowanie ludzkich dzieci w próbkach UFOnauci zaczęli jeszcze przed biblijnym potopem, o czym (używając innych niż tu nazw) raportuje wideo o adresie <https://www.youtube.com/watch?v=3NvU1ykL8Bk> .

{g} UFOnauci używając technicznej telepatii i hipnozy usilnie przeprogramowują zarówno całą ludzkość jak i indywidualne osoby na praktykowaną przez siebie filozofię szatańskiego pasożytnictwa (patrz strona "parasitism_pl.htm"). Ich filozofia jest dokładnym przeciwstawieniem opisywanej w Biblii filozofii chrześcijaństwa. To dlatego przeprogramowywanie indywidualnych ludzi na ich filozofię największy nacisk kładzie na odwodzenie od wypełniania przykazań i wymagań Boga. Wszakże celem przeprogramowania ludzkości na ich filozofię jest oficjalne włączenie ludzkości do ich pasożytniczej konfederacji i oficjalne przejęcie nad nią władzy aby potem móc eksploatować ludzkość w nieskończoność na zasadach "członkowskich zobowiązań" (jakże dobrze to znamy z dziejów ludzkości). Urządzenia UFOonautów do przeprogramowywania ludzi poprzez zdalne wmuszanie im telepatią myśli i nakazów UFOonautów są też często pokazywane w działaniu osobom uprowadzonym do UFO. Jeden z rodzajów tych urządzeń ma formę jakby "pomieszczenia kinowego" w którym wybranym ludziom jest pokazywane rodzaj interakcyjnego filmu telepatycznie pozyskiwanego z umysłu danej osoby i potem tak transformowanego aby wmusić tej osobie korzystne dla UFOonautów poglądy. Owe "pomieszczenia kinowe" są relatywnie często pokazywane uprowadzonym do UFO, którzy konwersowali z UFOonautami. Taki rodzaj "sali kinowej czy kabiny rekreacyjnej" z UFO ja krótko opisuję w 2-gim paragrafie z podrozdziału UB1 w tomie 16 monografii [1/5]. Z kolei dokładniej je opisuję pod nazwą pomieszczenia doznaniowe w Ad. #3

N-127

z podrozdziału T4 w tomie 15 monografii [1/5].

{h} UFOnauci zarządzają ludzkością zaczynając od podporządkowywania sobie osób rządzących poszczególnymi krajami, lub od podmieniania się pod te osoby swoją zaawansowaną medycyną. Dzisiejszym językiem to podporządkowywanie rządzących można by wyrazić iż właśnie telepatycznie i hipnotycznie programują rządzących i decydentów aby ci realizowali to co leży w interesach okupujących nas i eksploatujących UFOonautów. Intrygująco istnieją też historyczne kroniki jakie potwierdzają incydenty iż UFOnauci podmieniali się pod rządzących. Jeden z nich opisuje jak Romulus (tj. założyciel starożytnego Rzymu - patrz linki ze strony "skorowidz.htm") został ujrzany w kosmicznym kombinezonie i przyznał się senatorowi Juliuszowi Proculus, że obecnie jest bogiem Kwirynusem i powrócił do nieba. Opis tego incydentu przytoczyłem w podrozdziale VB4.6.1 z tomu 17 mojej starszej monografii [1/4] upowszechnianej za darmo poprzez stronę "tekst_1_4.htm", oraz np. w #F1 ze swej strony o nazwie "changelings_pl.htm".

{i} UFOnauci mają nosy zbyt uczulone aby tolerować silne zapachy wydzielane przez ludzi. Stąd np. ludowa wiedza ustaliła iż można ich się pozbywać poprzez np. zjedanie dużej ilości czosnku lub nawet cebuli. Wszakże po "opętaniu" kogoś, siedząc w środku wnętrzości takiego "zjadacza czosnku", trudno im tam wytrzymać. Anglicy mają nawet to zabawne powiedzenie iż: "jedno jabłko na dzień utrzyma doktora z daleka, jedna cebula dziennie utrzyma każdego z daleka, jeden czosnek dziennie utrzyma nawet Drakulę z daleka" (patrz <https://www.google.com/search?q=one+apple+a+day+keeps+doctor+away> , odnotuj też iż ten kogo ludowe opowieści nazywają Drakulą, zapewne był UFOonautą - podobnie jak UFOonautą zapewne był Sapiaha z opowieści we WSTĘPie i w punkcie #G1 oraz w podpisach pod Fot. #G1 i Wideo #I5a ze strony o nazwie "sw_andrzej_bobola.htm").

{j} Z tego co już wiemy o UFOonautach, są oni źródłem większości zła na Ziemi. Dlatego te postępowania, nauczenie nas jakich UFOnauci nam wmuszają, wiedzą nas ku samozagładzie. To z tego powodu Biblia, nazywając ich inaczej niż tutaj (tj. "demonami" zamiast "UFOonautami"), zakazuje nam mieć cokolwiek z nimi wspólnego, stanowią bowiem przeciwstawność Boga.

{k} Biblia nawet obiecuje iż ci co odwrócą się od wielbienia lub podziwiania tego co wywodzi się od demonów (tj. od UFOonautów) oraz wypełniają przykazania Boga, będą chroni przez Boga np. przed padnięciem ofiarą nadchodzących kataklizmów - (wersety 9:20-21 z "Apokalipsa św. Jana"). Te wersety wyjaśniają np. dlaczego wiele kataklizmów (szczególnie zaś tornad i pożarów) potrafi zniszczyć całe miasta, jednak często kilka pojedynczych domów pozostawia zupełnie nietkniętymi.

{l} Niestety, ludzkość jako całość a próbuje programowanie jej postępowania przez UFOonautów i w większości już postępuje jak UFOnauci. To zaś wiedzie ludzkość wprost do bliskiego już upadku ludzkiej władzy i przejścia całej ludzkiej cywilizacji przez szatańskich UFOonautów.

Powyższe porównania cech biblijnych "demonów" podsumowanych w #M1 powyżej, z cechami dzisiejszych "UFOonautów" podsumowanych w niniejszym punkcie #M2 formuje esencję formalnego dowodu iż istoty których Biblia opisuje jako "demony" jakie "opętały" indywidualnych ludzi, to faktycznie dzisiejsi "UFOnauci" którzy wniknęli do ciał owych ludzi poczym telepatycznie lub hipnotycznie wymuszają postępowania jakie służą ich interesom i zachciankom. Widząc z powyższego jak precyzyjnie UFOnauci wypełniają to porównanie ich do demonów w Biblii, u czytelników zapewne pojawi się pytanie: dlaczego więc nasi kapłani jacy przecież specjalizują się w analizach Biblii, NIE odnotowali istnienia tej głębokiej identyczności

N-126

obu owych grup istot. Odpowiedź na owe pytanie jest też zawarta w Biblii, np. w wersecie 4:4-9 z "Księgi Ozeasza". Kapłani bowiem też są usilnie przeprogramowywani przez UFOonautów aby "odrzucać wiedzę" jaka jest ujawniana zdarzeniami z dzisiejszego życia. Wszakże aby ustalić iż "opętania" przez biblijne "demony" to wnikanie "UFOonautów" do ciał dzisiejszych ludzi, trzeba poznawać faktyczne możliwości UFOonautów poprzez czytanie raportów osób uprowadzanych do UFO oraz rzetelnych badaczy UFO - czy jednak ktokolwiek zna kapłanów którzy poszukują i czytają wyniki rzetelnych badań UFO?

"Jak" więc sprawdzać lub poznawać czy ktoś faktycznie jest "opętany" przez UFOonautę? Wszakże UFOnauci będą starali się ukrywać także i ten sposób szkodenia rozwojowi ludzkości. Podajmy więc tutaj kilka przykładów możliwości "jak". Warto jednak tu pamiętać iż na obecnym poziomie wiedzy i techniki ludzkości każda z nich NIE jest niezawodnie pewna, stąd są one w stanie dostarczyć jedynie tzw. poszlaki (patrz <https://www.google.pl/search?q=poszlaki+co+to+takiego>) a NIE pewne dowody "opętania" na jakich daje się absolutnie polegać.

(1) Faktycznie jedynym i absolutnie pewnym sposobem byłoby gdyby w jakiś sposób udokumentować iż UFOnauta naprawdę rezyduje w danej osobie. Narazie jednak NIE mamy dla takiego udokumentowania niezawodnych urządzeń. Najpewniejszym bowiem sposobem tego udokumentowania byłoby gdyby ludzkość zrealizowała (tj. zbudowała) urządzenia do ujawniania obiektów ukrytych w stanie migotania telekinetycznego. Konstrukcję najprostrzego z takich urządzeń podarowała ludzkości sprzyjająca jej losowi totalitarna cywilizacja z gwiazd. To niezwykle proste urządzenie pokazane jest poniżej na Rys. #M2a zaś jego darowizna została opisana w naszym darmowym traktacie [7b] upowszechnianym stroną "tekst_7b.htm". Jego zasada działania i konstrukcja jest też streszczona w K5.1.1 i na Rys. K4 z tomu 9 monografii [1/5].

(2) Przez tzw. "przypadek" (a ściślej dzięki pomocy Boga) wniknięci w ciała ludzi UFOnauci czasami mogą być udokumentowani na wideo lub fotografii - szczególnie jeśli wychodzą z ciała danej osoby lub z niego wystają jakąś swą częścią. Wszakże ciała UFOonautów oscylują z określoną częstością pomiędzy stanami materii i energii. Jeśli więc co któraś tam klatka widea jest uchwycona w synchronizacji z częstością ich telekinetycznego migotania, na wideo ów UFOnauta będzie widoczny jako rodzaj cienia lub szarawej chmurki. Podobnie jest z fotografiami - też przez przypadek czasami mogą one uchwycić kiedy ów UFOnauta jest w stanie materii. To właśnie stąd się biorą sytuacje utrwalane i po angielsku opisywane jako manifestujący się u niektórych ludzi tzw. shapeshifting (tj. "zmienianie swego kształtu", patrz https://www.youtube.com/results?search_query=shapeshifting+caught+on+camera) - np. patrz wideo o adresie https://www.youtube.com/watch?v=9UCLykdar_k .

(3) Demonstrowanie przez długotrwałe okresy dwóch odmiennych osobowości (lub nawet więcej niż dwie osobowości), jedna z których demonstruje intencje dobra, zaś druga zdecydowanie czyni zło - czyli jakby zawieranie w jednej osobie słynną parę Dr Jekyll and Mr Hyde z angielskiej literatury - patrz https://www.youtube.com/results?search_query=dr+jekyll+and+hyde+themes . Te dwie osobowości mogą także demonstrować osoby które wcale NIE są świadome, ani oficjalnie stwierdzone np. przez psychiatrów, jako posiadające np. podwójne osobowości, zaś ich zachowania wynikają tylko z bycia sekretnie "opętanymi" przez UFOonautę. Ponieważ owi opętujący UFOnauci otrzymali od swoich przełożonych konkretne zadania do zrealizowania i wytyczne co do metod jakimi mają je osiągać, owa zła osobowość zawsze ma konkretny cel do osiągnięcia, a stąd będzie się pojawiała głównie w sytuacjach które wymagają osiągnięcia tego

N-125

celu - np. rozważ korporacyjnych psychopatów skrycie działających na szkodę osiągnięcia celów działania swych instytucji (patrz <https://www.google.pl/search?q=korporacyjny+psychopata>). Aby zaś móc nieskończenie długo utrzymywać ludzkość w zniewoleniu, UFOnauci zmuszeni są wdrażać na Ziemi aż całą gamę swych pasożytniczych celów. Stąd "opętaniami" są obejmowane najróżniejsze kategorie ludzi. Niemniej z powodu naturalnych inklinacji, kobiety zdają być bardziej od mężczyzn podatne na zostanie "opętanymi" - np. rozważ nagminność właśnie u kobiet tzw. "demona narcyzizmu" (patrz https://www.youtube.com/results?search_query=demon+of+narcisist). Do niedawna opętanie następowało też dopiero w dojrzałym wieku np. 30+ lat (tj. dopiero kiedy zgodnie z zasadą "pozbawiania przywilejów" omawianą we wpisie #362 do blogów totalizmu oraz w #11 do #15 mojej strony "bandits_pl.htm", za nieprzestrzeganie 10 przykazań daną osobę Bóg pozbawiał przywileju otaczania jej swą opieką i obroną). Jednak od niedawna, czyli od kiedy w niektórych krajach wprowadzone zostało tzw. "prawo przeciw-klapsowe" (po angielsku "anti-smacking law") opisywane np. w #B5.1 z mojej strony "will_pl.htm" czy np. w {5} z punktu #15 w blogu #362 i na mojej stronie "bandits_pl.htm", prawdopodobnie nawet już nastolatki, czyli jeszcze niemal dzieci, zaczynają nagminnie łamać przykazania Boga - co pozbawia je boskiej obrony i ochrony, a stąd mogą zostać "opętane" w swoich wczesnych "nastolatkach" (czyli niekiedy poczynając już w wieku od około 10+ lat). Do niedawna najczęściej jako "opętane" przez UFOnauców lądowały też osoby wywodzące się głównie z zasobnych domów. Jednak dzisiejsze "nowoczesne" ludzkie prawa zabraniające wykonywania prac przez dzieci i to zmieniły - wszakże osoby które w swym życiu NIE uzyskały prawa i okazji aby doświadczyć edukacyjnej dobroczynności wykonywania produktywnych prac fizycznych, NIE otrzymały też szansy aby nauczyć się, między innymi, wysłuchiwanie swego organu sumienia jakie nakłania je do wypełniania przykazań Boga, a stąd NIE umieją też odróżniać dobra od zła - tak jak wyjaśniłem to w #G3 do #G5 strony "wroclaw.htm" oraz we wpisie #341 do blogów totalizmu.

(4) Negatywność i agresywne wyniszczanie jakichś postępowań lub celów. Trwale UFOnauci wnikają w kogoś powodując "opętanie" tylko ponieważ zostało im to rozkazane przez ich przełożonych. Ich zadaniem więc jest osiągnięcie jakiegoś pasożytniczego celu. Najlepiej potwierdza to zlokalizowanie śladów stóp UFOnauców na ulicach miasteczka Petone w NZ - najłatwiejsze do wypatrzenia z których opisałem i zilustrowałem w #K5 do #K5d strony "petone_pl.htm". Jak bowiem wynika z licznych takich śladów zdumiewającą mnogość jakich daje się wypatrzeć na uliczkach owego usilnie przeprogramowywanego przez UFOnauców miasteczka, przeważająco ślady te grupowane są przy drogich i wyróżniających się jakością domach mieszkalnych. Ponieważ w domach tych mieszkają elity społeczne mające największy wpływ na resztę ludzi, to oznacza iż UFOnauci do przeprogramowania wybierają najbardziej wpływowe osoby. Stąd przykładowo, jeśli tak "opętana" przez UFOnaucę zostaje żona kogoś kto realizuje coś istotnego, co ma zaszkodzić okupacyjnym celom UFOnauców, żona ta będzie na setki sposobów odwodziła swego męża od dokonywania tego czegoś. A kobiety mają unikalne sposoby aby osiągać swoje cele. Wszakże kobiety mają władzę nad swymi mężami (definicja "**władzy nad kimś**" stwierdza bowiem: "mieć coś co ów ktoś bardzo albo potrzebuje albo się boi"). W przypadku zaś "opętania" kobiety przez UFOnaucę sposoby te zawsze będą wysoce negatywne, to dlatego w dzisiejszym świecie coraz otwarciej mówi się o tzw. demonie narcyzysty jaki wykorzystuje łatwość powodowania "opętań" dzisiejszych "nowoczesnych" kobiet i wykorzystuje negatywny wpływ tych kobiet dla atakowania przez nie niewygodnych UFOnauców osób. Także nie bez istotnego powodu staropolskie przysłowie stwierdza "gdzie diabeł NIE może tam kobietę wysłij".

(5) Telekinetyczne wibracje czasami odczuwane przez opętanych ludzi jako rodzaj "swędzenia". Wszakże osoby uprowadzane do UFO odczuwają to samo "swędzenie" w chwilach kiedy

N-124

UFO-nauci przeciągają je telekinetycznie przez obiekty materialne o dużych grubościach, np. przez mury. Jest ono więc raportowane w literaturze UFOlogicznej jako zwiastun wibracji "stanu telekinetycznego migotania". U ludzi najczulsza na to "swędzenie" jest skóra. Stąd w miejscach gdzie jakiś fragment ciała UFO-nauty będzie wystawał poprzez skórę z ciała danej osoby, osoba ta może odczuwać tam chroniczne "swędzenie" i np. będzie się tam nieustannie drapała.

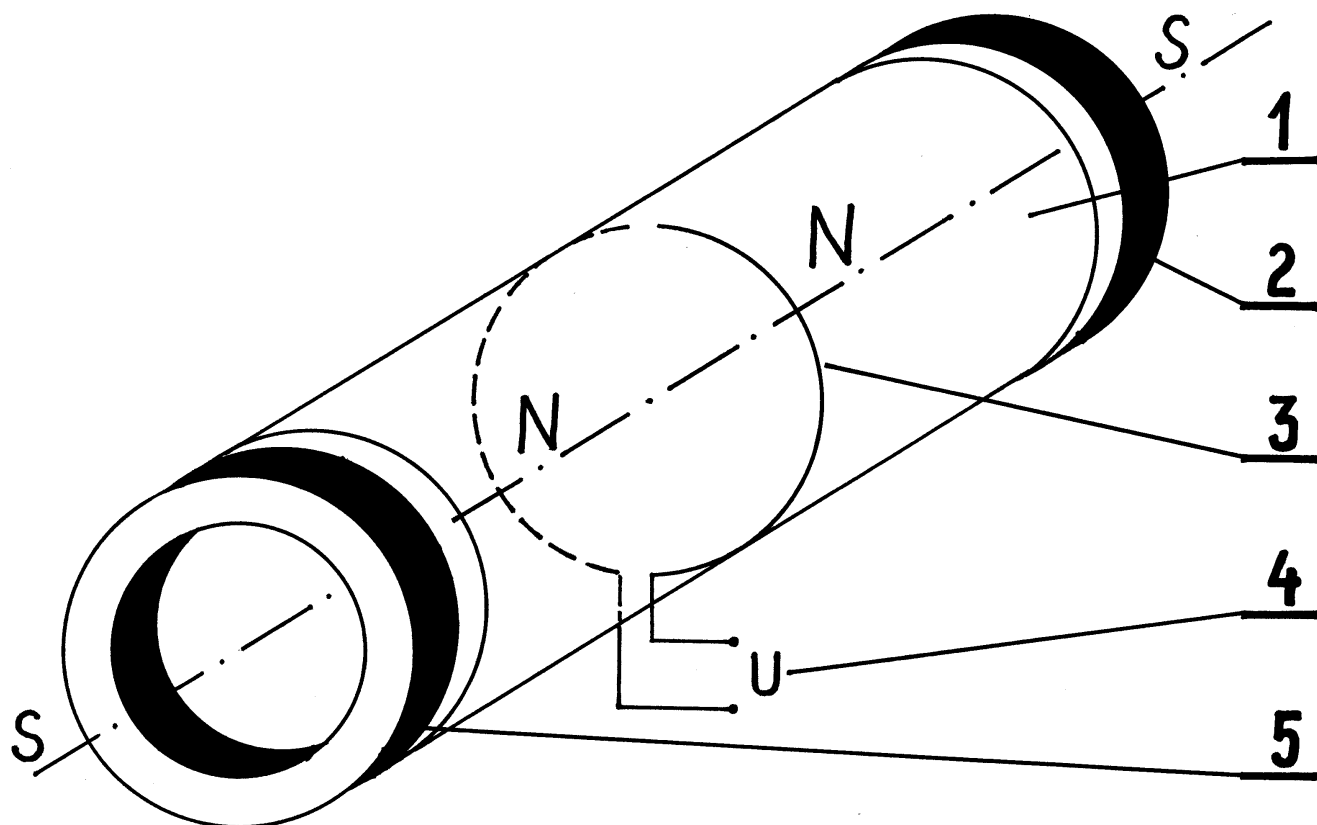
(6) Powodowane przez UFO-nautę zachowanie ciała "opętanego". Przykładowo odczuwanie zimna i szczupłość. Wszakże energia podtrzymująca ruchy telekinetyczne spontanicznie pozyskiwana jest z otoczenia obiektu poruszającego się na zasadzie telekinezy. Jest to wyjaśnione przez działanie tzw. "efektu telekinetycznego" - istnienie jakiego ja odkryłem, zaś opisałem go w swych publikacjach, np. w H6.1 do H6.2.1 z tomu 4 mojej monografii [1/5]. Empirycznie jest to znane jako "powiew chłodu" kiedykolwiek ktoś znajdzie się w miejscu jakichś "nadprzyrodzonych" zjawisk (tj. telekinezy). Stąd "opętana" osoba w ciele jakiej znajduje się UFO-nauta, będzie łatwo odczuwała zimno, nawet kiedy innym NIE będzie tam zimno. Wszakże jest ona "chłodzona od wewnątrz" owym "efektem telekinetycznym". Kiedy zaś takie "opętanie" trwa przez długi ciąg lat, osoba ta będzie szczupła - na przekór iż będzie jadła dużo i dobrze. Wszakże jej ciało potrzebuje energii aby kompensować ową utratę ciepła powodowaną przez telekinezę rezydującego w niej UFO-nauty. Tę szczupłość osób czyniących zło bo skrycie opętanych przez "UFO-nautę", już dawno temu odnotował folklor ludowy wielu narodów, a stąd jest ona wyrażana najróżniejszymi powiedzeniami wiążącymi czyjąś "chudość" z wyrządzeniem zła, np. polskim znaczącym "chuda bo zło ją wysusza". Następstwem "opętań" jest też zdolność do natychmiastowego zasypiania i do spania w praktycznie każdych warunkach. Osoba taka łatwo bowiem zasypia w dowolnym miejscu i sytuacji ponieważ jej UFO-nauta może ją usypiać hipnotycznie kiedy tylko zechce. UFO-nauci mają też pełną kontrolę nad tym co dana osoba ma prawo usłyszeć, a także co wzrokowo wolno jej odnotować w otaczającym ją świecie - co umożliwi im np. NIE pozwolić jej dostrzec nadjeżdżającego samochodu jaki ma ją potrącić lub pociągu jaki ma ją uśmiercić. Ponadto "opętani" zdają się NIE lubić i z jakichś powodów jakby instynktownie starają się unikać, przebywania w miejscach oświetlonych silnym światłem naszego Słońca - trochę tym przypominając zachowania nokturnych stworzeń, np. kotów.

(7) Praktykowanie "radykalnych" postępowań jakie łamią przykazania i wymagania Boga (aczkolwiek mogą im towarzyszyć słowa i zapewnienia wypowiedane przez daną osobę jakie są dokładną przeciwstawnością tych postępowań). Przykładowo dana osoba mówi o szacunku, miłości i pomaganiu ludziom, jednak w praktyce ich eksploatuje, oszukuje, poniża, zamecza, deprawuje, itp. Nie bez istotnego powodu coraz powszechniej mówi się o "demonach" odwodzących ludzi od wypełniania przykazań Boga - np. rozważ demona morderców (patrz https://www.youtube.com/results?search_query=murderers+demon) doskonały przykład jakiego stanowi omawiany na wideo z YouTube "Beware of Angels" (tj. "Strzeż się Aniołów" - patrz https://www.youtube.com/results?search_query=beware+of+angels+documentary) przypadek zaszłego dnia 1989/11/5 w Grants Pass, USA, zamordowania przez niejaką Sharon Halstead małżeństwa David i Lynnann Greene (patrz <https://www.google.com/search?q=Halstead+murder+case+supernatural>) nakazane morderczyni przez UFO-nautę-giganta podającego się za "Anioła" - tak jak opisałem to w (6c) z punktu #A2 strony "ufo_pl.htm"; a także mówi się o "demonach" odwodzących ludzi od zważania na ostrzeżenia i rady Biblii - np. rozważ "demoną" pomagającego łamać ostrzeżenie wersetu 6:10 z "Pierwszego Listu do Tymoteusza" w Biblii, o pieniądzach i chciwości - patrz https://www.youtube.com/results?search_query=mammon+the+demon+of+greed .

Poznanie inżynierskiej wiedzy "jak" dzięki swym zaawansowanym urządzeniom technicznym

N-123

UFOnauci są w stanie dokonywać "opętań" osób, które potem pomagają naszym moralnie upadłym kosmicznym krewniakom w osiąganiu ich pasożytniczych celów, pozwala nam rozpocząć inżynierskie wyjaśnianie "jak" dla wielu innych uprzednio tajemniczych zjawisk, istnienie jakich było wskazywane przez folkloru ludowe wielu narodów, jednak jakich ludzka "oficjalna nauka teistyczna" ani NIE była w stanie wyjaśnić, ani jej pracownicy NIE potrafili zdobyć się na odwagę i kompetencję ich rzeczowego zgłębiania. W następnym więc punkcie #M3 wyjaśnię owo "jak" dla najważniejszych z tych tajemniczych zjawisk.



#M2a: http://pajak.org.nz/7b/7b_1h.gif

Rys. #M2a: Oto budowa i podzespoły składowe urządzenia ujawniającego obiekty ukryte przed ludźmi w tzw. "stanie telekinetycznego migotania". Powyższy szkic pokazujący budowę, elementy składowe i wygląd tego urządzenia ujawniającego zaczerpnięty jest z Rys. 1 w traktacie [7b] - patrz też "tekst_7b.htm". Szkic ten przygotował Pan Szewczyk dnia 15 maja 1998 roku. Pokazuje on składowe podzespoły tego urządzenia, które obejmują następujące elementy: 1 - cylinder lub walec z przezroczystego tworzywa wypełniony jakąś oczywistą substancją; 2 - źródło pola magnetycznego (np. elektromagnes) umieszczone przed frontową ścianką cylindra; 3 - dwie elektrody ustawione z obu boków walca; 4 - zasilanie elektrod (U = napięcie zasilające elektrody); 5 - jeszcze jeden elektromagnes umieszczony poza tylną ścianką walca (te same bieguny magnetyczne N u obu elektromagnesów 1 i 5 mają być skierowane ku sobie, powinny one wytwarzać pole magnetyczne o tej samej wielkości, zaś do wnętrza walca powinny kierować swe bieguny północne N).

Linie sił pola elektrycznego i pola magnetycznego muszą krzyżować się w walcu zaś linie sił pola elektrycznego mają przecinać całą średnicę walca. Nośnik obrazu niewidzialnego UFO wchodzi do walca od czoła. Poprzez pierścień 2 wnika on do wnętrza walca. Walec kierujemy podobnie jak lunetę w stronę skąd może dotrzeć ów obraz. Obserwujemy wnętrze walca poprzez otwór w tylnym elektromagnesie 5. Obraz ukrywającego się przed naszym wzrokiem np. wehikułu UFO

N-122

lub UFOnauty powinniśmy odnotować we wzorniku jako pulsującą plamę światła.

Poprawne zbudowanie powyższego urządzenia, jego wytestowanie, oraz udostępnienie do nabycia każdemu chętnemu, wprowadzi przełom w sytuacji wyniszczanej przez UFOnautów ludzkości. Wszakże pozwoli wówczas NIE tylko ujawniać w kim z ludzi ukrywa się UFOnauta powodujący jego/jej opętanie, ale także pozwoli wykrywać obecnie niewidoczne wehikuły UFO, sprawdzać kto z rządzących w rzeczywistości jest wysłannikiem UFOnautów, a na dodatek identyfikować nawet kto z idących po chodniku faktycznie jest UFOnautą a NIE człowiekiem, jaki aby ani kule ani żadna ludzka broń go się NIE miała, dla swego bezpieczeństwa ma włączony stan telekinetycznego migotania.

#M3. Wniosek porównania atrybutów z #M1 i #M2 powyżej jaki potwierdza iż opętujące ludzi "demony" z Biblii, to materialne istoty dzisiaj zwane "UFOnauci", wraz z podsumowaniem najważniejszych możliwości jakie otwiera dla UFOnautów ich zdolność do "opętania" tych z ludzi jacy NIE są przed nimi chronieni przez Boga (ponieważ NIE wypełniają przykazań Boga), potwierdzone wskazywanym tu materiałem dowodowym:

Fakt iż każdy z wymienionych w #M1 dwunastu cech "demonicznych opętań" ściśle opisanych w Biblii, idealnie pokrywa się z udokumentowaną w #M2 odpowiednią cechą opisującą możliwości skrycie okupujących Ziemię UFOnautów, w połączeniu z liczebnością tych cech oraz różnorodnością możliwych manifestacji jakie w rzeczywistym życiu każda z nich mogłaby przyjmować, z punktu widzenia matematycznego prawdopodobieństwa formuje aż tak ogromną ilość możliwych kombinacji, że idealne pokrywanie się tych cech faktycznie reprezentuje esencję inżynierskiego dowodu potwierdzającego matematyczną niemożliwość przypadkowej zgodności wszystkich tych cech. Innymi słowy, porównanie zaprezentowanych w #M1 i #M2 cech reprezentuje fundament formalnego dowodu inżynierskiego i naukowego jaki potwierdza iż "opisane w Biblii opętania demoniczne istnieją i są to telekinetyczne wniknięcia moralnie upadłych UFOnautów w ciała indywidualnych osób mające na celu telepatyczne i hipnotyczne przeprogramowanie filozofii i postępowań tak opętanych ludzi oraz innych osób pozostających pod władzą lub wpływem owych opętanych". Najwyższy więc czas aby ludzie szczególnie często padający ofiarą tych "opętań", potem zaś "wynagradzani" na "sposób UFOnautów" poprzez zostanie potraktowanymi którąś z kolejnych form zła jakie opisuję poniżej w (1) do (7) niniejszego punktu, ocknęli się z dotychczasowego letargu i zaczęli wyprowadzać ludzkość z sytuacji tolerowania tej skrytej okupacji, eksploatacji i wyniszczania ludzi przez UFOnautów.

Zaakceptowanie tego dowodu nawet tylko przez już poszkodowanych ludzi lub przez przyszłe potencjalne ofiary "opętań" UFOnautów otwiera cały ocean wiedzy o wysoce praktycznym znaczeniu. Przykładowo, wskazuje "jak" UFOnauci przeprogramowują ludzkość na swoją filozofię szatańskiego pasożytnictwa (patrz strona "parasitism_pl.htm"), używając w tym celu swoich zaawansowanej broni telepatycznej i hipnotycznej. Tym samym więc wskazuje metody "jak" przed takim przeprogramowywaniem można się bronić (patrz #M4 poniżej), oraz "jak" można zakłócać jego efektywność. Wskazuje też bezpośrednie zagrożenia jakie wynikają ze skrytego istnienia takich "opętań" - kilka przykładów których to zagrożeń opiszę tu poniżej.

Skoro porównania cech z poprzednich punktów #M1 i #M2 pozwoliły na wykazane iż UFOnauci mają wymagane urządzenia techniczne (np. telekinetyczny napęd osobisty oraz telepatyczną i hipnotyczną broń osobistą), które pozwalają im wnikać do ciał innych ludzi, lub do innych obiektów z materii, podporządkowując je swoim telepatycznym, hipnotycznym i ruchowym

N-121

rozkazom, tutaj możemy teraz podsumować w ponumerowanych punktach teoretycznie wydedukowane inżynierskim "jak" najważniejsze możliwości jakie to wnikanie do ciał ludzi otwiera UFOautom w ich intencjach przedłużania w nieskończoność skrytej okupacji i eksploatacji ludzkości - wskazując jednocześnie źródła literaturowe, filmowe, lub dowody empiryczne (jeśli takie istnieją), jakie dodatkowo poszerzają naszą znajomość tych możliwości oraz potwierdzają ich faktyczne zaistnienie na Ziemi. Czytając poniższe opisy warto pamiętać iż niektóre z nich reprezentują logiczne przewidywania, hipotezy i teoretyczne dedukcje bazujące na tzw. poszlakach (patrz <https://www.google.pl/search?q=poszlaki+co+to+takiego>), które aby dać ludzkości absolutną pewność ich nagminnego urzeczywistnienia przez UFOautów dobrze byłoby konstruktywnie potwierdzić empirycznie przez innych rzeczowych badaczy mających odwagę ujawniać prawdę, bowiem obecnie NIE dysponujemy urządzeniami jakie dostarczyłyby absolutnej pewności wszystkich z zaprezentowanych tu dedukcji. Oto ich wykaz i podsumowanie:

(1) Tzw. "opętania" zwane też "nawiedzeniami". Jednak aby takim ich nazywaniem NIE uświadamiać ludziom ich linku z wersetami Biblii, w dzisiejszych czasach opętane osoby są oficjalnie uznawane tylko pod innymi nazwami - najczęściej jako ktoś o podwójnej lub nawet tzw. "wielokrotnej osobowości" (patrz <https://www.google.pl/search?q=wielokrotne+osobowo%C5%9Bci>). Ich dzisiejsze krótkie podsumowanie zawarłem w #6I5.4 z podrozdziału I5.4.2 w tomie 5 mojej monografii [1/5]. Tylko religie nadal dla nich używają biblijnej nazwy "opętania". Tymczasem "opętania" nadal są najczęstszym sposobem użycia zaawansowanej techniki UFOautów w celu wykorzystania "stanu telekinetycznego migotania" dla wniknięcia UFOauty do ciała wybranej osoby, poczym za pomocą telepatycznego i hipnotycznego sprzężenia umysłu UFOauty z umysłem "opętanej" przez niego osoby narzucanie tej osobie takich postępowań i reakcji, jakie służą okupującym nas upadłym moralnie krewniakom kosmicznym do najefektywniejszego osiągnięcia ich pasożytniczych celów. Tymczasem cele tych "opętań" głównie są nastawione na odwołanie ludzi od wypełniania przykazań i wymagań Biblii (wszakże UFOauci usiłują wyrugować z ludzkości filozofię chrześcijaństwa nauczana treścią Biblii) oraz na możliwie najefektywniejsze przeszkadzanie w naukowym i technicznym rozwoju ludzkości. To dlatego np. najefektywniejsze realizowanie psującej efekty pracy na komputerach tzw. "pętli sabotażowej" wyjaśnianej we wpisie #359 do blogów totalizmu oraz w #J3 do #J3a strony "faq_pl.htm" jest realizowane właśnie poprzez "opętanie" danej osoby przez UFOautę komputerowca - który nieustannie i bezpośrednio obserwuje co osoba ta czyni. Jako reguła najczęściej UFOauci starają się wnikać bezpośrednio do osoby, którą zamierzają sterować szkodząc jej postępowaniami ludzkości. To właśnie stąd biorą się owi wysoce szkodliwi dla wszelkich instytucji tzw. "korporacyjni psychopaci". Tyle iż czasami owa osoba jest chroniona przez Boga - w takim przypadku zwykle wnikają w ciała ich żon - patrz np. pojęcie "narcyzystek" - patrz https://www.youtube.com/results?search_query=female+narcissist . Żony bowiem wiedzą jak manipulować swymi mężami - szczególnie jeśli ci wypełniają definicję "dobrych mężów" z chińskiego przysłowia "źli mężowie zawsze mają dobre żony, zaś dobrzy mężowie zawsze mają złe żony" omawianego w punkcie #B2 mojej strony "antichrist_pl.htm" oraz we wpisie #211 do blogów totalizmu. Stąd większość ofiar "opętań" przez UFOautów to rządzący, politycy, decydenci, finansisci, właściciele przedsiębiorstw, naukowcy, itp., lub ich żony.

(2) Tzw. "wielokrotne osobowości" opisane powyżej w (1) i we w/w #6I5.4 z podrozdziału I5.4.2 w tomie 5 monografii [1/5]. Informacji o nich można też poszukiwać w internecie np. słowami kluczowymi: wielokrotne osobowości . Te są wynikiem możliwości wnikania UFOautów w obiekty już będące w "stanie telekinetycznego migotania" poprzez użycie odmiennych częstości wibracji swego "stanu telekinetycznego migotania", czyli wnikania wielu

N-120

UFOnautów w jedną ludzką osobę.

(3) Tzw. "przeprowadzanie zwłok umarłych w Chinach". Opisuję je szerzej w #H2 ze strony "sw_andrzej_bobola.htm". Zasada działania "przeprowadzaczy umarłych" opisana jest również w #1I5.7.1 z podrozdziału I5.7.1 w tomie 5 mojej monografii [1/5], zaś w internecie można też znaleźć o nich nieco informacji np. angielskimi słowami kluczowymi: Chinese tradition of corpse walking - patrz <https://www.google.com/search?q=Chinese+tradition+of+corpse+walking> . Z kolei wykorzystanie przez "ludzi" zasad "ożywiania" innych obiektów martwych opisane jest w podrozdziale NG5 z tomu 12 w/w monografii [1/5]. Generalnie rzecz biorąc owo przeprowadzanie zwłok polega na tym iż UFOnauta w "stanie telekinetycznego migotania" wnika w zwłoki umarłego, zaś techniczna telekineza generowana przez jego "napęd osobisty" obejmuje sobą także całe owe zwłoki. Techniczna telekineza polega zaś na tym, że w sposób pulsujący zmienia ona objęte nią obiekty z materii w chmurki energii (tj. w chmurki tzw. "Drobin Boga" opisanych w #K1 i #K2 strony "god_istnieje.htm"). Kiedy zaś są one energią a NIE sztywną materią, rezydujący w ich wnętrzu UFOnauta może dowolnie zmieniać ich kształt - np. powodując iż nogi owych zwłok wykonują te same ruchy co nogi owego UFOnauty. W rezultacie "przeprowadzanie zwłok umarłych" sprowadza się do maszerowania przez UFOnautę rezydującego w tych zwłokach, bowiem wszelkie poruszenia tego UFOnauty są automatycznie powtarzane przez owe zwłoki. Cokolwiek więc ów UFOnauta uczyni swym ciałem, "opętane" przez niego zwłoki także precyzyjnie wykonują.

(4) Tzw. "zombi" z Karaibów. Opisuję je szerzej w #H3 ze strony "sw_andrzej_bobola.htm". Zasada działania "zombi" opisana jest również w #2I5.7.1 z podrozdziału I5.7.1 w tomie 5 mojej monografii [1/5]. Generalnie zasada ta w nieco innym regionie świata powtarza dokładnie to co w Chinach czynią owi "przeprowadzanie zwłok umarłych". Więcej informacji można wyszukiwać w internecie np. angielskimi słowami kluczowymi: real zombies caught on camera - patrz https://www.youtube.com/results?search_query=real+zombies+caught+on+camera .

(5) Tzw. "Maszerujące posągi lub rzeźby" z dawnych Indii. Opisuję je szerzej w #H4 ze strony "sw_andrzej_bobola.htm". Zasada działania "maszerujących posągów" z Indii opisana jest również w #3I5.7.1 z podrozdziału I5.7.1 w tomie 5 mojej monografii [1/5]. Nieco więcej informacji na ich temat można też próbować uzyskać poszukując jej w internecie np. angielskimi słowami kluczowymi: walking statues myths in ancient India - patrz <https://www.google.com/search?q=walking+statues+myths+in+ancient+india> . Mity dawnych Indii opisują posągi, które ówczesni "bogowie" żyjący wtedy wśród ludzi jakby ożywiali, powodując iż posągi te NIE tylko chodziły po ziemi, ale nawet używały broni i walczyły z ludźmi. Zasada tego ożywiania posągów w Indiach jest taka sama jak opisana powyżej w (3) i (4) zasada dokonywania przez UFOnautów "przeprowadzania zwłok umarłych" czy formowania "zombi". Tyle iż zamiast wnikania do ciał umarłych ludzi, UFOnauci wnikają wówczas w materię posągu. Materią tą potem UFOnauci manipulują telekinetycznie poprzez poruszanie swymi częściami ciała - które to poruszenia zjawisko technicznej telekinezy przenosi na poruszenia materii poszczególnych elementów posągów.

Tu trzeba dodać, że w dzisiejszym świecie szerzy się "epidemia" poruszeń posągów i ich zachowań. Wiele z tych poruszeń rzeźb i posągów UFOnauci powodują aby odwracać tym uwagę od rodzącego postęp ludzkości wpływu Biblii i chrześcijaństwa np. posągami religii postwarzanych przez UFOnautów o rzekomo też "nadprzyrodzonych" zachowaniach - patrz https://www.youtube.com/results?search_query=moving+religious+statues . Praktycznie jednak każde z tych zachowań można wyjaśnić opisywaną tutaj zasadą powodowania przez UFOnautów jakby "opętań" posągów oraz powodowania wszystkiego co tylko wymaga ich

N-119

intencja przedłużania w nieskończoność ich skrytej okupacji i eksploatacji ludzkości.

(6) Tzw. "nimfomania", "seksoholizm", "uzależnienie od seksu", itp. Te są powodowane gratyfikacją UFOonautów podczas "grupowego przeżywania stosunku" przez osobę "opętaną" oraz przez opętującą ją UFOnautkę lub UFOnautę. Wszakże jeśli np. UFOnautka rezyduje w kobiecie wówczas kiedy kobieta ma stosunek seksualny, wówczas z powodu fizycznego sprzęgnięcia ich ciał i równoczesnego telepatycznego sprzęgnięcia ich umysłów, wszelkie formy seksualnej gratyfikacji jakie odczuwa owa kobieta równocześnie odczuwa także UFOnautka rezydująca w ciele tej kobiety. Ponieważ zaś UFOnautki i UFOnauci skrycie okupujące ludzkość mają absolutną wolność czynienia z ludźmi co tylko zechcą, z czasem nabywają oni nawyków jakie wśród ludzi cechuje tzw. "seks-maniaków". Aby więc maksymalnie zwiększać swoją seksualną gratyfikację kiedy z nakazu swych przełożonych wypełniają oni określone zapewne "nudne" dla nich zadania przez długie okresy rezydując we wnętrzu kogoś z ludzi, dla "rozrywki" relatywnie często będą owe UFOnautki lub UFOnauci telepatycznie i hipnotycznie przymuszali swego ludzkiego "hosta" do jak najczęstszego odbywania stosunków seksualnych. W ten sposób formują w osobie w ciele jakiej rezydują rodzaj "uzależnienia od seksu" - patrz <https://www.google.pl/search?q=uzale%C5%BCnienie+od+seksu> . Ponieważ zaś w rzeczywistym życiu istnieje wielka różnorodność sytuacji kiedy albo żeńskie UFOnautki, albo też mężczy UFOnauci powodują "opętania" zarówno mężczyzn jak i kobiety, zależnie od tego jaka jest wynikowa kombinacja płci opętującego i opętanego, a także zależnie od tego jak zboczeni są już opętujący ludzie UFOnauci, tego typu "opętania" przez UFOnautów mogą formować aż całą gamę zboczeń seksualnych jakie ludzie "eksperci" nazywają odmiennymi terminologiami - chociaż w rzeczywistości wszystkie one stanowią produkty podobnych "opętań" demonicznych przez szatańskich UFOnautów. I tak najczęściej z nich będą opisywane np. nazwami nimfomania (patrz https://www.youtube.com/results?search_query=nimfomania , tj. kiedy żeńska UFOnautka "opętała" ludzką kobietę) lub np. seksoholizm (patrz <https://www.google.pl/search?q=seksoholizm> , tj. kiedy męski UFOnauta "opętał" ludzkiego mężczyznę). Kiedy jednak opętana i opętujący są odmiennej płci, wówczas produktem są homoseksualiści (patrz https://www.youtube.com/results?search_query=homoseksuali%C5%9Bci) demonicznego pochodzenia, nazywani różnymi terminami, np. lesbijki, gejes, itp. Owo demoniczne "opętanie" przez zawziętych wrogów Boga stanowiące źródło "homoseksualizmu" wyjaśnia dlaczego Biblia tak bardzo ostrzega przed uleganiem temu zboczeniu. Wszakże jest ono zawsze związane z wieloma dodatkowymi postępowaniami jakie NIE są aprobowane przez filozofię chrześcijaństwa, jak łamanie przykazań Boga, ateizm, rujnowanie tradycji ludzkości, dawanie negatywnego przykładu następnym pokoleniom ludzi, itd., itp.

(7) Powodowanie pochowania nadal żyjących ludzi. W dawnych czasach, w tym jeszcze w latach mojej młodości, folklor ludowy powtarzał wiele makabrycznych opowieści o osobach jakie lekarze uznali za zmarłe, podczas gdy faktycznie były one nadal żywe i zostały pochowane żywcem. Psychozę tamtych opowieści dobrze raportuje ostatnie 10 minut w epizodzie S22E10 angielskojęzycznego serialu "Mysteries at the Museum" (patrz https://www.youtube.com/results?search_query=mysteries+at+the+museum+S22E10). Po zbudzeniu się więc z rodzaju "paraliżu sennego" (patrz https://www.youtube.com/results?search_query=parali%C5%BC+senny) jaki je obezwładniał, odkrywały iż znajdują się w trumnie zakopane głęboko pod ziemią. Rozpaczliwie usiłowały się więc wydostać, usiłując rozdrapać drewno trumny swymi palcami aż brak powietrza zakańczał ich męczarnie. Co ciekawe, miałem kiedyś okazję rozmawiać z osobą która była zatrudniona przy ekshumacji zwłok, zaś ta potwierdziła iż po otwarciu trumien, na przekór iż typowo ludzie są pochowani w wygodnej pozycji leżącej, spora proporcja ciał znajdowana była była w

N-118

pozycjach jakby starali się z trumny wydostać, zaś same trumny miały oznaki drapania i prób wyłamania ich pokrywy. Owe rumory o takim budzeniu się dawniej były aż tak powszechne iż podejmowane były nawet próby wynajdowania i konstruowania "bezpiecznych trumien" z jakich rzekomo umarła osoba mogła się wydostać. Najślynniejszą z ich wynalazków stała się opracowana przez Dr Johann Gottfried Taberger "trumna bezpieczeństwa" z 1829 roku - patrz [https://www.google.com/search?q=Dr+Johann+Gottfried+Taberger+invention+of+security+c](https://www.google.com/search?q=Dr+Johann+Gottfried+Taberger+invention+of+security+coffin+in+1829) [offin+in+1829](https://www.google.com/search?q=Dr+Johann+Gottfried+Taberger+invention+of+security+coffin+in+1829) . Alarmowała ona nocnego stróża cementarnego za pomocą dzwonka uruchamianego liną połączoną ze sznurkami przymocowanymi do rąk, stóp i głowy "zwłok". Obudowa dzwonka zapobiegała uruchomieniu alarmu przez wiatr lub lądujące na nim ptaki. (W dzisiejszych czasach, tę samą rolę jak "trumna bezpieczeństwa" zapewne mogą spełniać nowoczesne telefony komórkowe najnowszych generacji o dobrze naładowanych bateriach, lub mikrofalowe radionadajniki - na wszelki wypadek włożone przez bliskich w dłoń zmarłej osoby.) Inny wynalazek opracował niejaki Timothy Clark Smith w 1893 roku (patrz <https://www.google.com/search?q=Timothy+Clark+Smith+burial>window+1893>). Jego trumna miała okno i doprowadzenie powietrza a ponadto pozwalała aby z niej się wydostać na powierzchnię. Jednak do dziś wszystkie owe opowieści jakby pozanikały, aczkolwiek nadal czasami słyszy się o osobach które miały być pochowane, jednak w ostatniej chwili zdołały się zbudzić ze swego tzw. "paraliżu sennego" - patrz https://www.youtube.com/results?search_query=dead+people+awaking+just+before+their+burial . Ponadto, w niektórych krajach nieboszczykom wstrzykuje się chemikalia w żyły, pod wymówką iż jakoby aby dobrze wyglądali w chwili pogrzebu, zaś najprawdopodobniej właśnie aby się NIE budzili w trumnie. Oczywiście istnienie aż tak wielu tych przypadków nasuwa pytanie czy te obudzenia w trumnie to naprawdę wina fatalnych błędów lekarzy orzekających śmierć? Znajomość UFOonautów bowiem podpowiada iż: UFOnauci mają zarówno motyw, jak i wystarczająco wypaczoną naturę, a także wymaganą technikę aby celowo powodować takie "niby zgony" kończące się zbudzeniem w już pochowanej trumnie. Przykładowo ich "motywem" może być iż kiedy zakończą swoje "opętania" mogą NIE chcieć aby ludzie zaczęli dociekać dlaczego dana osoba nagle stała się "normalna" więc ją skazują na pochowanie żywcem. Także wypaczenia ich natury pozwalające UFOnautom wyczyniać ludziom wszystkie te niecności, NIE będą powodowały u nich żadnych chrześcijańskich wyrzutów sumienia jeśli uczynią oni czyjeś pochowanie żywcem. Ponadto ich technika pozwala im z łatwością powodować takie pochowania. Wszakże ich broń osobista pozwala im hipnotycznie paraliżować osobę jaką "opętali". (Tę broń UFOonautów do zdalnego obezwładniania hipnotycznego wybranych ludzi omawiam dokładniej w punkcie #K2 ze strony "petone_pl.htm" oraz wpisu #348 do blogów totalizmu.) Z kolei ich "napęd osobisty trzeciej generacji" pozwala im zwalniać upływ czasu tej osoby tak iż np. jej serce będzie uderzało ogromnie rzadko - tak jak demonstruje to magik David Copperfield podczas przekraczania wielkiego muru chińskiego - patrz https://www.youtube.com/results?search_query=David+Copperfield+-+Walking+through+The+Great+Wall+of+China . Ich napęd osobisty pozwala im także telekinetycznie wydostać się z już zakopanej trumny jeśli zechcą dopilnować aby wszystko poszło po ich myśli i aby "opętana" przez nich osoba została pochowana żywcem. Innymi słowy, w niniejszym (7) staram się wykazać iż leży to w żywotnym interesie ludzi aby podjąć rzeczowe badania "opętań" wychodząc z zaprezentowanej tutaj wiedzy iż "opętania" oraz ogromna liczba niezgodnych z przykazaniami Boga zachowań ludzkich z nich wynikających, wszystkie są powodowane NIE przez istoty duchowe, a przez UFOonautów równie materialnych jak my ludzie - tyle iż zupełnie upadłych moralnie i dysponujących ogromnie bardziej od ludzkiej zaawansowaną techniką.

Oczywiście, powyższe zestawienie to tylko najbardziej powszechne przykłady zła jakie jest generowane z powodu telekinetycznego wnikania UFOonautów w ciała ludzi oraz powodowania

N-117

przez nich telepatycznego i hipnotycznego przeprogramowania wybranych osób. Zła tego jest znacznie więcej - np. rozważ następstwa przypadków podobnych do mojego doświadczenia z "płaczem dziewczynki" w pustej "kostnicy" opisywane w #G2 strony "wroclaw.htm" oraz we wpisie #340 do blogów totalizmu, czy np. opisywanych w literaturze materialnych spotkań z już umarłymi osobami. Niestety, pełne opisanie wszystkich form owego zła wymagałoby napisania grubej książki, a NIE krótkiego wpisu #363 do blogów totalizmu. Zresztą poprzez aproksymację powyższych przykładów czytelnik jest w stanie samemu wypracować sobie wyjaśnienia dla wielu z tych pozostałych form zła formowanych przez szatańskich UFOonautów albo takim samym mechanizmem "opętań", albo też jakimś innym pokrewnym użyciem ich techniki dla powodowania zła.

Zasadniczym powodem dla którego warto poznać opisanie tu następstwa "opętań" przez UFOonautów, jest iż nazywają one po imieniu rodzaje zła jakie ludzie doznają z powodu padnięcia ofiarą tego typu "opętań". Poznanie zaś tego zła ma portencjał aby wskazywać także sposób "jak" można próbować zapobiegać "opętaniom", bronić się przed nimi, oraz leczyć efekty tego typu "opętań". Po skrótowe wyjaśnienia i tego patrz następny punkt #M4.

#M4. Jak więc się bronić przed padnięciem ofiarą "opętania" przez okupujących Ziemię szatańskich UFOonautów:

Dzięki istnieniu i mocy Boga oraz danej nam przez Niego "wolnej woli", obrona zawsze jest możliwa - bez względu w jakiej sytuacji się znaleźliśmy. NIE powinno więc nas zniechęcać do podjęcia obrony przed UFOonautami iż jak narazie ludzkość NIE dysponuje jeszcze urządzeniami do wykrywania istot i obiektów w "stanie telekinetycznego migotania", tj. urządzeniami przykładem jakich jest to proste urządzenie podarowane nam przez sympatyzującą z naszym trudnym losem totalizyczną cywilizację z gwiazd, pokazane na Rys. #M2a powyżej zaś opisanie w naszym traktacie [7b] gratisowo upowszechnianym poprzez moją stronę "tekst_7b.htm", a także skrótowo zaprezentowanym opisami jego zasady działania i konstrukcji w K5.1.1 i na Rys. K4 z tomu 9 monografii [1/5]. Opiszmy tu więc najpierw najważniejsze działania indywidualnej obrony jakie na naszym obecnym poziomie wiedzy i techniki możemy podejmować. Oto one:

[1] Podjęcie ochotniczego, zdecydowanego i pedantycznego wypełniania przykazań i wymagań Boga opisywanych w Biblii, ucząc się jednocześnie jego motywowania swą miłością do Boga, bliźnich i natury - tak jak wyjaśniam to w #A2.12 ze swej strony "totalizm_pl.htm" oraz z wpisu #339 do blogów totalizmu. Wszakże to właśnie NIE wypełnianie owych przykazań typowo powoduje iż zgodnie z tym co wyjaśniam we wpisie #362 do blogów totalizmu oraz w #11 do #15 strony "bandits_pl.htm", Bóg "pozbawia nas przywileju" swej ochrony i obrony przed atakami UFOonautów. Powrócenie więc do, lub podjęcie, takiego ochotniczego i motywowanego miłością wypełniania tych przykazań i wymagań, a stąd stwarzanie w ten sposób przykładu poprawnych postępowań dla innych bliźnich, ma szansę przywrócić nam ów przywilej bycia chronionym i bronionym przez Boga. Proszę tutaj też odnotować, jak wysoce właściwe jest używanie nazwy "Drobina Boga" dla elementarnej składowej Ciała Boga - wszakże w staropolskim języku słowo "Drobina" nosi znaczenie: "coś szczególnie małego ale wyjątkowo mocno kochanego".

[2] Nabycie zwyczaju aby w dniach kiedy NIE koliduje to z naszym trybem życia lub pracą jaką wykonujemy, nauczyć się zjadać na surowo czosnek i cebulę. Kiedykolwiek zaś mamy dostęp do żółci, wątroby i serca ryby, spalmy je na rozżażonej płycie kuchenki, węglach, lub gorącej patelni, uzupełniając to palenie modlitwą o ochronę i obronę - tak jak opisują to wersety 6:4 i

N-116

8:2-3 z "Księgi Tobiasza" w Biblii.

[3] Kupienie kamery wideo i relatywnie częste filmowanie nią zarówno członków swej rodziny i przyjaciół, jak i siebie samego. Potem zaś uważne przeglądanie wykonanych filmów po oznaki wskazywane w internecie jako oznaki tzw. shapeshifting - przykładowo zmienienie się kształtu źrenicy na wyglądającą jak u kota lub węża (tj. w kształcie pionowej szczeliny) - w zgodności z informacją staropolskiego folkloru ludowego, który twierdził, że "diabły" i "czarownice" (tj. dzisiejsi UFOnauci) mają "kocie oczy" lub "wężowe oczy" - patrz linki ze strony "skorowidz.htm".

[4] Jeśli zaś mamy jakieś istotne poszlaki iż ktoś nam bliski (lub my sami) faktycznie jest "opętany" przez UFOnautów, wówczas możemy zwrócić się do kapłanów religii jaką praktykujemy o dokonanie tzw. "egzorcyzmu" - patrz https://www.youtube.com/results?search_query=egzorcyzm . (Jednak NIE powinno się zwracać w tej sprawie do cywilnych "ekspertów" bowiem NIE wiadomo czy oni sami NIE są infiltrującymi ludzkość UFOnautami lub pomocnikami UFOnautów.)

[5] Cicho i bez bez rozgłosu jaki niepotrzebnie ściągałby na nas szkodliwą uwagę UFOnautów, podejmować osobiste wysiłki, aby propagować lub osobiście podjąć budowę owych urządzeń do wykrywania istot lub gwiazdolotów ukrywających się w "stanie telekinetycznego migotania", tj. urządzeń jak to pokazane na Rys. #M2a powyżej a podarowane nam przez sympatyzującą z naszym trudnym losem totalitarną cywilizację z gwiazd i opisane w naszym traktacie [7b] oraz skrótowo podsumowane w K5.1.1 i na Rys. K4 z tomu 9 monografii [1/5]. Jeśli więc mamy dostęp do warsztatu, oraz zdolności i skłonności do majsterkowania, wówczas bez rozgłosu powinniśmy najpierw podjąć budowę prototypu tego urządzenia, zaś po jego zbudowaniu wytestować czy działa ono poprawnie ujawniając istoty lub obiekty w stanie telekinetycznego migotania. Testowania każdego wykonanego prototypu NIE należy przy tym ograniczać do tylko jednej istoty lub jednego obiektu jakie się posądza iż skrycie mają włączone lub dla swego bezpieczeństwa używają "stan telekinetycznego migotania", a trzeba je rozciągnąć na aż tak dużo tych istot lub obiektów, jak tylko to możliwe. Wszakże obecnie NIE wiemy czy osoba, istota, lub obiekt na jakim się będzie testowało to urządzenie, faktycznie używa i ma włączony ten stan. Do testowania trzeba też wybierać przyglądanie się przez to urządzenie rzeczywistym osobom które zgodnie z podanymi tu opisami z #M1 do #M4 mogą ukrywać w sobie "opętującego" je UFOnaute (znajdując je np. w instytucjach psychiatrycznych), lub które zgodnie z naszą znajomością sytuacji same mogą być UFOnautami podszywającymi się pod ludzi (patrz strona "changelings_pl.htm") - tj. istotami które bardzo zmyślnie działają na niekorzyść ludzkiej cywilizacji oraz skrycie praktykują filozofię pasożytnictwa całkowicie przeciwstawną do filozofii chrześcijaństwa zalecanej nam sformułowaniami przykazań i wymagań zakodowanych w treści Biblii. Jeśli zaś w wyniku tych testów się okaże iż zbudowany prototyp poprawnie wykrywa UFOnautów i/lub UFO w "stanie telekinetycznego migotania", wówczas trzeba zorganizować jego produkcję i upowszechnianie wśród ludzi.

[6] Znajdowanie i upowszechnianie metod zakłócania telepatycznych sprzężeń używanych przez UFOnautów dla dokonywania ich "opętań". Przykładowo wiadomo iż iskry elektryczne powodują potężny "hałas telepatyczny" jaki "zatyka" telepatyczne urządzenia UFOnautów - patrz tzw. "test MIR" opisywany np. w (ii) z punktu #D3 strony "telepathy_pl.htm", a także w podrozdziale U3.2.1 z tomu 16 monografii [1/5]. Jednocześnie iskry elektryczne wytwarzają zdrowy dla nas "ozon" - a stąd są używane w konstrukcji urządzeń ozonujących.

[7] Z kolei zarówno grupową obroną, jak i także naszą indywidualną, jest domaganie się oficjalnego podjęcia budowy urządzenia ujawniającego z traktatu [7b]. Taką obronę trzeba

N-115

podejmować w sytuacji kiedy sami NIE mamy możliwości lub zdolności do osobistego zbudowania tego urządzenia wykrywającego, ale np. pracujemy w służbach obrony lub ochrony ludności, albo w obszarze niekonwencjonalnej medycyny lub religii - praktykujący jakie to obszary byliby zainteresowani w urządzeniu ujawniającym zdolnym ukazać czy ktoś jest, jak Biblia to nazywa, "opętany przez demona lub przez demony". Ponadto także nasz patriotyczny obowiązek nakazuje aby używać swych wpływów dla bezrozgłosowego spowodowania najpierw zbudowania, a potem wytestowania i jeśli to okaże się sukcesem także uruchomienia produkcji tak potrzebnego naszej cywilizacji opisywanego tutaj urządzenia ujawniającego.

Przebudźmy się więc do zrozumienia tragicznej sytuacji naszej cywilizacji - w tym także naszych bliźnich i każdego z nas samych. Wszakże zgodnie z tym co staram się wyjaśnić w niniejszym i w powyższych punktach #M1 do #M4, abosolutnie wszystkie tzw. "nadprzyrodzone" zjawiska o negatywnej naturze, są realizowane przez prześladujących ludzkość naszych moralnie upadłych krewniaków przybywających do nas w UFO z planet Oriona - i to bez względu na to jak będzie to nam wyjaśniała "oficjalna nauka ateistyczna", politycy, tzw. "eksperci", kapłani, oraz ktokolwiek jeszcze inny. Przed zaś skrytą agresją tych upadłych moralnie istot naprawdę warto się bronić choćby tylko z powodu ostrzeżeń Biblii iż osoby jakie pozwolą im się przeprogramować na praktykowanie ich filozofii szatańskiego pasożytnictwa czeka wydeletowanie programów duszy w Biblii opisywane jako "śmierć druga". Wszakże jako ofiary agresji tych istot mamy też moralny obowiązek "obrony własnej" czyli podejmowania NIE tylko obrony siebie samego, ale także swych najbliższych, oraz wszystkich bliźnich - zarówno poprzez podejmowanie postępowań grupowego zasłużenia na pomoc i obronę Boga (który nadal ma pełną kontrolę nad wszystkim co dzieje się w naszym "świecie materii"), jak i poprzez osobiste podejmowanie naszych własnych działań obronnych jakie leżą w naszych możliwościach. Biblia przecież nas ostrzega w wersecie 4:17 z "Listu św. Jakuba Apostoła", że: "Kto zaś umie dobrze czynić, a nie czyni, grzeszy".

Copyrights © 2023 by dr inż. Jan Pająk

* * *

Treść niniejszego **wpisu #363** została adaptowana z opisów w #M1 do #M5 na mojej stronie internetowej o nazwie "evil_pl.htm" (aktualizacja datowana 25 sierpnia 2023 roku, lub później) - już załadowanej do internetu i dostępnej, między innymi, pod następującymi adresami:

http://nirwana.hstn.me/evil_pl.htm

http://drobina.rf.gd/evil_pl.htm

http://pajak.org.nz/evil_pl.htm

Odnotuj zastraszającą szybkość z jaką ostatnio ktoś zatrzaskuje mój dostęp do coraz następnych z witryn internetowych totalizmu. Jeśli tak dalej pójdzie to do końca 2023 roku zapewne wszystkie dostępne dla zainteresowanych czytelników i możliwe do systematycznego aktualizowania przeze mnie strony totalizmu poznikają z internetu.

Warto też wiedzieć, że powyższe strony są moimi głównymi publikacjami wielokrotnie potem aktualizowanymi. Tymczasem niniejszy wpis do blogów totalizmu jest jedynie "zwiastunem" opublikowania prezentowanych tutaj faktów, jaki później NIE jest już aktualizowany. Dlatego strony te typowo zawierają teksty bardziej udoskonalone niż niniejszy wpis do bloga, z czasem gromadzą więcej materiału dowodowego i mniej ludzkich pomyłek lub błędów tekstu, zaś z powodu ich powtarzalnego aktualizowania zawierają też już powłączane najnowsze ustalenia moich nieprzerwanie kontynuowanych badań.

N-114

Na każdym z adresów podanych powyżej staram się też udostępniać najbardziej niedawno zaktualizowane wersje wszystkich swoich stron internetowych. Stąd jeśli czytelnik zechce z "pierwszej ręki" poznać prawdy wyjaśniane na dowolnej z moich stron, wówczas na którymkolwiek z powyższych adresów może uruchomić "menu2_pl.htm" zestawiające zielone linki do nazw i tematów wszystkich stron jakie dotychczas opracowałem, poczym w owym "menu2_pl.htm" wybrać link do strony jaką zechce przeglądać i kliknięciem "myszy" uruchomić ową stronę. Przykładowo, aby owo "menu2_pl.htm" uruchomić z powyżej wskazanego adresu http://pajak.org.nz/evil_pl.htm , wystarczy jeśli w adresie tym nazwę strony "evil_pl.htm" zastąpi się nazwą strony "menu2_pl.htm" - poczym swą wyszukiwarką wejdzie na otrzymany w ten sposób nowy adres http://pajak.org.nz/menu2_pl.htm . W podobny sposób jak uruchamianie owego "menu2_pl.htm" czytelnik może też od razu uruchomić dowolną z moich stron, nazwę której już zna, ponieważ podałem ją np. w powyższym wpisie lub w owym "menu2_pl.htm". Przykładowo, aby uruchomić dowolną inną moją stronę, jakiej fizyczną nazwę gdziekolwiek już podałem - np. uruchomić stronę o nazwie "ufo_proof_pl.htm" powiedzmy z witryny o adresie http://pajak.org.nz/evil_pl.htm , wystarczy aby zamiast owego adresu witryny wpisał następujący nowy adres http://pajak.org.nz/ufo_proof_pl.htm w okienku adresowym swej wyszukiwarki.

Warto też wiedzieć, że niemal każdy NOWY temat jaki ja już przebadałem dla podejścia "a priori" nowej "totalizycznej nauki" i zaprezentowałem na tym blogu, w tym i temat z niniejszego wpisu #363, jest potem powtarzany na wszystkich lustrzanych blogach totalizmu, które nadal istnieją.

Do dnia publikowania niniejszego wpisu aż 8 takich blogów totalizmu było zakładanych i krótkotrwale utrzymywanych, jednak tylko 3 z nich przetrwały do dzisiaj. Oto ich adresy:

<https://totalizm.wordpress.com> - o "małym druku" 12pt, wpisy zaczynające się od #89 = tj. od 2006/11/11)

<https://kodig.blogi.pl> - o "dużym druku" 20pt, wpisy zaczynające się od #293 = tj. od 2018/2/23)

<https://drjanpajak.blogspot.com> - o "dużym druku" 20pt: wpisy zaczynające się od #293 = tj. od 2018/3/16) dostępny też poprzez NZ adres <https://drjanpajak.blogspot.co.nz>

Na szczęście, niemożliwość publikowania moich wpisów na 5 z owych 8 blogów totalizmu NIE spowodowała utraty ich wpisów. Po bowiem starannym dopracowaniu ilustracjami, kolorami, podkreśleniami i działającymi linkami wszystkich moich wpisów jakie dotychczas opublikowałem na blogach totalizmu, w tym i niniejszego wpisu, systematycznie udostępniam je obecnie moją darmową elektroniczną publikacją [13] w bezpiecznym od wirusów formacie PDF i do niedawna w aż dwóch wielkościach druku (tj. obecnie w normalnym 12pt a uprzednio również i w dużym 20pt) - jaką każdy może sobie załadować np. poprzez stronę o nazwie "tekst_13.htm" dostępną na wszystkich wskazanych powyżej witrynach, w tym między innymi np. pod adresem http://pajak.org.nz/tekst_13.htm . Niemal wszystkie wpisy do blogów totalizmu są tam opublikowane także w wersji angielskojęzycznej, a stąd będą zrozumiałe i dla mieszkańców innych niż Polska krajów.

Wpisy poszerzające i uzupełniające niniejszy #363:

#362, 2023/8/1 - metoda "pozbawiania przywilejów" reformująca ludzki wymiar sprawiedliwości, a czteropędnikowe UFO porywające nasze samoloty i okręty (#I1 do #I6 z "bandits_pl.htm")

#361, 2023/7/1 - upowszechnianie prawdy w roli obrony przed nalotami niewidzialnych UFOautów na nasze mieszkania (#L2 do #L3a z "evil_pl.htm")

#360, 2023/6/1 - mój Magnokraft źródłem wypracowywanych na Ziemi kluczy do wiedzy i

N-113

prawdy (#D1 do #D1cd z "military_magnocraft_pl.htm")

#359, 2023/5/1 - sekretna "pętla sabotażowa" z mikroprocesorów w naszych PCs (#J3 do #J3a z "faq_pl.htm")

#355, 2023/1/1 - ślady ponad 3-metrowego UFOauty w asfalcie NZ chodnika (#K1 do #K4c z "petone_pl.htm")

#354, 2022/12/1 - jak 12 "[Ω] Pieczęci Boga" z Biblii potwierdza prawdę moich odkryć i prostuje wypaczenia dzisiejszej oficjalnej nauki (#H1 i #H2 z "biblia.htm")

#348, 2022/6/20 - moce mini-UFOauty z rasy "zmora" z Aceh w Indonezji (#K2 do #K2a z "petone_pl.htm")

#347, 2022/6/1 - wytopione w NZ asfalcie ślady stóp UFOauty o 3 palcach i ok. 80cm wzrostu (#K1 z "petone_pl.htm")

#341, 2021/11/7 - produktywne prace fizyczne uczące "jak" oraz odróżniania prawdy od kłamstwa i dobra od zła (#G3 i #G4 z "wroclaw.htm")

#340, 2021/10/25 - realizm płaczu dziewczynki w pustej kostnicy Akademii Medycznej Wrocławia (#G1 i #G2 z "wroclaw.htm")

#339, 2021/10/1 - receptura totalizmu "jak" trwale pokochać wszystkich bliźnich (#A2.12 z "totalizm_pl.htm")

#211, 2011/11/8 - niedoskonałości ludzi w roli mechanizmu napędowego dla procesu "przysparzania wiedzy" (#B2 z "antichrist_pl.htm")

Niech totalizm zapanuje,

Dr inż. Jan Pająk

N-112

POST (in English - at 3 blogs) number #362E

Blogs: totalizm.wordpress.com, kodig.blogi.pl, drjanpajak.blogspot.com

Dates of publishing: 2023/8/20, 2023/8/20, 2023/8/20

Elaborated in: #I1 to #I5 from my web page named "[bandits.htm](#)"; as well as in item #362E from "volume N" (this one) of the free publication [13] downloadable from the web page named "[tekst 13.htm](#)".

Titles proudly published as #362E blog of totalizm:

#362E: [Four-propulsor UFOs capable of hijacking human airplanes and ships and how e.g. reforming the judiciary into the principle of "termination of privileges" can allow deserving God's help in defence against UFOonauts and in permanent removal of evil UFOs from Earth \(totalizm.wordpress.com - #I1 to #I5 from "bandits.htm"\)](#)

#362_1E: [Four-propulsor UFOs from planets of Orion built for the hijacking of our airplanes and ships \(part 1\) \(kodig.blogi.pl\)](#)

#362_2E: [How e.g. obeying 10 commandments of God and reforming of the judiciary can help in removal evil UFOonauts from Earth \(part 2\) \(kodig.blogi.pl\)](#)

#362E: [Four-propulsor UFOs build for hijacking our airplanes and ships and how e.g. the reforming of judiciary for the principle of "termination of privileges" can help in the complete removal of evil UFOonauts from Earth \(drjanpajak.blogspot.com - #I1 to #I5 from "bandits.htm"\)](#)

Summary: Although similarly like every person, also the author of this post #362E is just an imperfect and fallible person, who like all of us also makes mistakes in his life, still because of the confirmation by the huge body of evidence that his research revealed, he has the duty to warn the reader: humanity and the Earth for thousands of years are secretly occupied and exploited by a number of races of our cosmic relatives from Orion technically more advanced than us, but morally completely fallen. Therefore, the following items #I1 to #I5 of this post #362E present descriptions of the appearance, attributes, capabilities, and the confirming evidence, which reveal to us the greatest conspiracy in history of humanity which allows to cunningly hide from people the anti-human operation on Earth of even so loud and so spectacular starships of these our relatives from planets of Orion, as "four-propulsor UFOs". These "four-propulsor UFOs" turned out to be identical to already the third in a row of the most important constructions of technically highly advanced starships for over 50 years postulated by my research to be built on Earth. These starships of my own invention I named "Four-propulsor Magnocrafts". These my four-propulsor Magnocraft starships are already well worked out with engineering "how" procedures. After I fully developed my invention, it turned out that the principle of operation, design, appearance, and all attributes of the "Four-propulsor UFOs" (see my web page "[explain.htm](#)") are identical as those in the "Four-propulsor Magnocraft" (see web page "[magnocraft.htm](#)"). (Notice that because of this ongoing conspiracy about UFOs, if the author of this post #362E was prevented from inventing personally his Four-propulsor Magnocraft and NOT described it in numerous his publications - for example most extensively in chapters D and Q from volumes 2 and 15 of his monograph [1/5] disseminated via web page "[text_1_5.htm](#)", then humans probably for further thousands of years would NOT be capable to realize that four-propulsor UFOs do operate on Earth - after all we can see how confused about UFOs are all those so-called "UFO-researchers" and also professional scientists who do NOT read my publications.) These four-propulsor UFO starships play a similar role that today's "trucks and buses" fulfil for people, i.e. they are used for instant transportation at intergalactic

N-111

distances of large teams or expeditions of human-like beings, and of larger people-made objects, e.g. entire hijacked airliners or even naval ships. Unfortunately, it turns out that all three advanced starships described in the author's publications, these human-like creatures that arrive to Earth inside of them and secretly operate in them on Earth, use them to occupy, exploit, manage, enslave, mortify, destroy, as well as telepathically and hypnotically reprogram almost all people into the parasitic philosophy practiced by spiritual powers of evil (see web page "parasitism.htm"). Therefore, it is NOT difficult to guess that with the elapse of time and the increase of awareness of people, a situation will arise when the majority of people will understand that in order to live happily, eternally and in an atmosphere of universal love, one needs to undertake spiritual activities recommended by the Bible (i.e. strict observance of all 10 commandments of God) to be able, among others, free from this hidden occupation and domination, as well as from telepathic and hypnotic reprogramming by these evil creatures. Therefore, in the following items #I1 to #I5 I use the example of these "four-propulsor UFOs" to supplement the previous information already published in posts #361E, #360E, #359E and #354E to blogs of totalizm and in publications from which these posts were adapted, so that with their help I could unambiguously explain and clarify how verses of the Bible describe the requirements that we people must fulfil in order that God with His power of the ruler of the "world of matter" free us from these creatures. Furthermore, in #I1 I also explain that the Bible confirms and warns, that these people who accept reprogramming of them into the parasitic philosophy of these morally decadent creatures, and then start to act like these creatures, await exactly the same fate as these creatures, i.e. in the final effect their souls will be irreversibly deleted - which deletion in verses of the Bible inspired by God is described under the name of the "second death".

#I1. Time to accept, that as the Bible describes it in verse 12:31 from the "John", our Earth is governed by a spiritual "power of evil" with an anti-human attitude, which in order to successfully push us down, destroy, exploit, occupy us and reprogram into practicing the "philosophy of evil parasitism" (see web page "parasitism.htm"), it uses, amongst others, human helpers reprogrammed into its parasitic philosophy of the technically highly advanced but morally decadent material relatives of people from the planet Orion. (These relatives of people arrive to Earth in infinitively fast four-propulsor UFOs that transport between Earth and stars both, UFO-nauts as well as our airplanes and naval ships hijacked by them. Their starship also allow UFO-nauts to enter through walls into our flats, stop or shift back our time, remain invisible to human sight, and telepathically and hypnotically reprogram our thoughts and actions in accordance with their evil interests):

Motto: "For the soul and future of every human being, a fierce battle is constantly taking place between the spiritual powers of good and evil - fortunately, in order to reprogram us to ways of any of these powers, e.g. to evil, we must be subjected to material and physical persuasions and pressures detectable by our senses and minds, thus only from our conscious decisions and from the free will (see web page "will.htm") given to us by God depends our choice of which out of these two powers we choose with our actual motivations and actions."

The entire universe in which we all live is governed by a wise and progress-generating principle stating that: absolutely everything has its opposite. For example, day has its opposite in the form of night, for man the opposite is woman, for heat - cold, and for good - evil. As well, the elementary particles of stupid matter from our "world of matter" also have their opposites. Even the intelligent elementary components of counter-matter from the "counter-world", from which the stupid matter of our world was programmed by God, while on the model and likeness

N-110

of which God created bodies of men and women (see the Bible, verse 1:27 from the biblical "Book of Genesis"), according to my Theory of Everything from 1985 (see web page "1985_theory_of_everything.htm") and my Theory of Life from 2020 (see web page "2020life.htm"), also exist in as many as two opposite versions, i.e. the male adding and the opposite to them female subtracting of so-called "God Drobinas" - the existence of ancient descriptions of which God Drobinas only I discovered myself, and then I described them in detail in posts #325E and #326E to blogs of totalizm, and in items #K1 and #K2 from the web page named "god_exists.htm". One of the consequences of this wise and progress-giving principle is that even in the virtual and invisible to people "spiritual world", which according to my Theory of Everything of 1985 is located in memories of these "God Drobinas" from the counter-world that contain the life-giving natural programs, there are also two mutually opposite tendencies, which the Bible symbolically identifies with the concepts of God and Lucifer, while which people and my publications identify with "good" and "evil" or with "powers of good" and "powers of evil".

For us people, and also for all living creatures, the existence of these spiritual "powers of good" and "powers of evil" is clearly felt. After all, they use their knowledge, skills, capabilities, methods of operation, power over nature, and pressures of their technology, so that in case of power of good they voluntarily convince - while in case of power of evil they use force or subterfuge, to persuade each one of us people to practice their own philosophy of life. This is so because the differences between the philosophies of both these powers also boil down to their mutual opposition - as I briefly explained it in post #361E to blogs of totalizm and in #L2 to #L3a from the web page "evil.htm", while I explained it in full in descriptions of my philosophy of totalizm from 1985 (see web page "totalizm.htm") and the philosophy of evil parasitism from 1985 (see web page "parasitism.htm"). In turn the philosophy of power that someone chooses and accepts for implementation in his/her life, then decides about further contradictions that he/she is going to experience, for example whether in the course of life he or she will feel happy, free and fulfilled, or unhappy, enslaved and spiritually suppressed, while ultimately whether he or she is to live eternally or deserves the final deletion of living programs of one's soul - in the Bible described under the name of the "second death".

Fortunately for us, efforts of both these invisible for us and opposing spiritual powers bring effects only if they work in a material and physically perceptible manner. This in turn practically means that their persuasions or pressures are perceptible for us both with our senses and with our minds. For example, the spiritual power of good represented in the Bible by our God in all Three Persons, and by His Angels, in order to persuade us to accept His Philosophy - which is expressed in verses of the Bible in the purest form and devoid of distortions introduced by imperfect priests of religions or by rulers, affects us with material phenomena of the environment and nature controlled by His powers, and also through Angels of God provided with bodies, and through deeds and personal examples of people who already accepted the Philosophy of God and do good, the effects of which good each person is able to notice. In turn the spiritual power of evil in the Bible symbolized by Lucifer and his fallen angels, because of being creations and NOT the creator, is forced to affect us materially with actions of people reprogrammed into their parasitic philosophy, and also affect us with evil products of technology, knowledge and activities of their human-like helpers, for example relatives of people living on other planets - the ruling group of which relatives arrive to Earth from planets of Orion with infinitely fast telekinetic UFO starships. (For an explanation of the lack of elapse of time in the counter-world as the reason for the infinite speed of telekinesis see posts #345E and #360E to blogs of totalizm, or [A5] from item #I3 of the web page "1985_theory_of_everything.htm" and item #D1 of the web page "military_magnocraft.htm".)

N-109

These human-like helpers of the power of evil I described in detail in numerous my publications, for example most briefly in {11} from post #354E and from item #H2 of the web page "bible.htm", while the material footprints that they form on Earth - e.g. in posts #347E, #348E and #355E to blogs of totalizm, and in #K1 to #K6 from my web page "petone.htm".

Fortunately, the above necessity that the philosophy of both these powers, i.e. both the power of good and the power of evil, be served to us through material interactions detectable with our senses and our minds, causes that we always have the "free will" given to us by God to accept or reject arguments of persuasion or pressure of these powers, and then free will of making a decision which one of them we choose for personal practicing in our own lives. Unfortunately, in contrast to the post-war times of my youth, when the majority of people chose with their free will to follow the power of good, in present times more and more people in accordance with their "modern" free will decide to choose to follow the power of evil. Thus, because of the importance of consequences that someone's taking the side of evil powers entails, in the next item #I2 I am going to focus on realizing one of the most important elements of their technology, namely the four-propulsor UFO starships - in which material helpers of these spiritual powers of evil, i.e. our morally decadent relatives from planets of Orion, arrive to Earth from a distant cosmos, to force into us the philosophy of evil parasitism which they are practising and that was invented and implemented by Lucifer himself. This evil philosophy urges them to secretly occupy us, and also exploit, rob, rule, destroy, and telepathically and hypnotically reprogram us.

#I2. Four-propulsor UFO starships infinitively fast transporting UFO-nauts to Earth (see web page "ufo_proof.htm"), allowing them to enter our homes through walls, stop or shift back our time, remain invisible to human sight, and program our thoughts and actions:

Motto: "Everything that is material can be constructed in many ways, which will mutually differ in advantages and disadvantages that their constructions display, thus everything that already exists can be both, improved or spoiled." (The reader will appreciate this best by analyzing advantages and disadvantages of two of my inventions, i.e. the four-propulsor Magnocraft described here, and the discoidal Magnocraft which I described in more detail e.g. on the web page "magnocraft.htm". Then he/she may turn his/her attention to my formal scientific proof described on the web page "ufo_proof.htm" while stating that "UFOs are Magnocrafts already completed by someone", thus which UFOs display the same principle of operation, design, advantages and disadvantages as my Magnocrafts.)

Swift UFO starships of our morally decadent relatives from planets of Orion, fly on identical principles of operation as the Earthly starship of my invention called the Magnocraft - various versions of which I have described on a number of my web pages, scientific monographs, and blog posts of totalizm, e.g. briefly in #D1 to #D1c from the web page "military_magnocraft.htm" and in post #360E to blogs of totalizm, while in the full engineering refinement of details "how", e.g. in volumes 2, 3, 10 and 11 from the free monograph [1/5]. My "Magnocraft" starships will be (and as UFOs they already are) built in the form of a whole range of magnetic propelling devices derived from them, e.g. the so-called "personal propulsion" briefly summarized e.g. in #L2 to #L3a from the web page "evil.htm" and in post #361E to blogs of totalizm, or e.g. the "four-propulsor starship" briefly described e.g. in part #G (i.e. from #G1 to Fig. #G2ab) from my web page named "explain.htm". Because all of them are described in detail in my other publications, and even in an engineering way illustrated in

N-108

our half-hour free video entitled "Future Propulsions" (see <https://www.youtube.com/watch?v=TxSWDbFopak>) which is already cunningly disguised with a Polish parody of this video inspired by evil forces and disseminated e.g. under the title "Ruch Oporu - Bity Nadśliskie full album" (see <http://www.youtube.com/watch?v=mr6KO6BLNto>), in this item #I2 I am going to realize to the reader only the most important ideas with which he/she should become familiar, by reminding only the appearance, use, attributes, and the already documented empirical evidence about "four-propulsor UFO starships" which secret use on Earth at least for many centuries by "powers of evil" has been allowing me to be identified, described, and revealed due to my earlier invention of Earthly equivalents of these four-propulsor starships.

A "four-propulsor starship" it is simply the equipped with four appropriately placed propulsors: a crew cabin and/or a room for cargo of any shape - e.g. shaped like a cottage with a pointed roof for the transport and comfortable living of people, or e.g. shaped like a "torpedo" that provide space for transporting elongated hijacked human objects such as airplanes abducted by UFOs or even entire ocean ships mysteriously disappearing e.g. in the so-called "Bermuda Triangle" and after years to cause confusion in people suddenly appearing again in some deserted corners of the world. An example of the "four-propulsor Magnocraft" of my invention is shown below in Fig. #I2a, and briefly discussed in Fig. #G2ab from the web page named "explain.htm". The four magnetic propulsors that lift this crew cabin or cargo compartment into space, have the design of so-called "spider-configuration" appearance and components of the simplest because of the first generation of which I illustrate e.g. in Fig. C9 and Fig. D2 from volume 2 of my monograph [1/4] disseminated for free from the web page "text_1_4.htm".

Because of the use of "spider configurations" as propulsors in four-propulsor Magnocrafts and UFOs, these starships are unable to produce neither a powerful magnetic whirl nor a plasma whirl that spins around the entire body of given starship. On the other hand, it is this "plasma whirl" from discoidal Magnocrafts (and thus also discoidal UFOs) that eliminates the "sonic boom" when they exceed the speed of sound, and additionally acts together with the magnetic whirl when it makes to evaporate solid matter and can explode metal objects. So although propulsors with these "spider configurations" still produce a very strong pulsating magnetic field, which during night-flight of these four-propulsor starships in the atmosphere surrounds their entire surface with a strongly glowing cloud - as this is illustrated in Fig. #I2b below, but the lack of a plasma whirl causes that their "sonic boom" is NOT eliminated. Furthermore, starships of this design, for example, are also NOT able to evaporate underground tunnels - an example of which from 2023/7/8 is shown in the 22-minute long video #G3e (see <https://www.youtube.com/watch?v=z8sag8JI4zY>) described and illustrated on my web page "magnocraft.htm". Four-propulsor UFOs would also be unable to e.g. evaporate WTC skyscrapers in New York as effectively as discoidal UFOs have done it in the manner described on the web page "wtc.htm". But this lack of magnetic and plasma whirl in four-propulsor UFOs is compensated by the unrestricted shape that bodies of these starships can take. This in practice means that these types of UFOs are able to transport both any creatures that enjoy the comfort of houses and palaces in them, as well as transport weights and objects of any shape - including transporting human planes abducted by UFOs, as well as sea surface ships and submarines, and also, for example, human rockets and satellites.

The four-propulsor UFO starship is used by our secretive invaders and exploiters from Orion planets in a role similar to the role of our "bus", self-propelled camping house, or "truck". UFO-nauts comfortably transport in it various repair teams, special services and their equipment (e.g. so-called "Man in Black" - MIB), workers, all heavy objects, constructions, hijacked human

N-107

planes and ships, etc. This type of UFO is also noticed by people relatively often visually and described by eye witnesses, aurally heard in form of a "sonic boom" (see <https://www.google.com/search?q=sonic+boom>) sometimes also accompanied by a strong flash of air ionised by their magnetic field - which magnetic field in human devices also causes unusual phenomena typical for UFOs (e.g. ignition of extinguishing of light bulbs, starting of switched off or stopping of switched on electrical devices, etc.), and is also photographed and filmed. Unfortunately, as usually in matters of UFOs, the evidence about it is immediately liquidated, silenced, hidden, or disgusted from being recognized by people. For this disgusting, UFO-nauts have special teams of human-looking UFO-nauts called "Man In Black" (i.e. "MIB"), who threaten and scare UFO-witnesses unless UFO evidence was collected and disseminated e.g. anonymously by witnesses whom these "MIB" are unable to find and thus to "neutralize" their evidence. So below I am going to present the most representative examples of such evidence NOT yet liquidated by MIB.

In Poland, the best example of sighting a "four-propulsor UFO" became the widely known incident of 10 May 1978, when the crew of just such a four-propulsor UFO abducted on board the late Mr. Jan Wolski from village of Emilcin - as described in subsection Q1 from volume 15 of my monograph [1/5], while illustrated in there in Fig. Q1. In my opinion this abduction was to mask or hide the fact that Mr. Wolski caught a repair team of UFO-nauts on manipulating the local so-called "devil stone" which hid some apparatus of UFO-nauts - I believe that it was a "navigation system of UFO-nauts" similar to the so-called "GPS" system, only that it works on principles of telepathic communication. Then this "devil stone" was stolen by MIB of UFO-nauts and eliminated from the possibility of researching it by researchers of humanity - as it is described from #D21 to #D21(b) of the web page named "milicz_uk.htm". During the departure from Earth that four-propulsor UFO produced over Emilcin a strong "sonic boom" which was also reported at that time.

New Zealand is very often haunted by UFO-nauts flying four-propulsor UFOs. But always their sighting is "officially" and "scientifically" explained as something "natural", e.g. "meteorites fall". Because of the lack of this "plasma whirl", which in discoidal Magnocrafts (and UFOs) during crossing the so-called "sound barrier" eliminates the cone of frontal pressure - causing that the flights of these discoidal starships that exceed the sound barrier still remain noiseless even in the atmosphere, four-propulsor UFOs produce a loud "sonic boom" when crossing the sound barrier. Such booms of these UFOs in NZ are heard relatively often - after all, NZ is a favourite UFO country (e.g. see #K1 to #K6 from the web page "petone.htm"). But immediately afterwards these sonic booms are officially explained as the thunders of the fall of meteorites. Even if witnesses then see a UFO ascending upwards, still someone is going to tell them that they saw a falling meteorite. So very rarely there are cases in NZ, like the one described from (iii) of item #B3 to #B3.2 in my web page named "evidence.htm", when such a sonic boom is additionally confirmed as being caused by a UFO both by a visual sighting of a four-propulsor UFO, as well as by evidence in the form of "onion charcoal" that fell off from a UFO propulsor - although even then there is always an "expert" claiming officially that it was a "meteorite fall".

Of course, four-propulsor UFOs fly and produce their powerful "sonic booms" and flashes of air ionized by their magnetic field NOT only over Poland and New Zealand, but practically over every country on Earth. One of the most spectacular examples of the departure of this UFO with a powerful "sonic boom" and flash, was the incident of 1978/4/2 above the island in the Atlantic called "Bell Island" off the Canadian coast of Newfoundland - for information see approximately the 23-minute video "The Mystery Bell Island Boom April 2, 1978" (see <https://www.youtube.com/watch?v=Peus-JcUQOg>), which together with its other descriptions

N-106

can be searched for e.g. using keywords: Bell Island Boom 1978 (e.g. <https://www.google.com/search?q=Bell+Island+Boom+1978>). It must have been a huge UFO vehicle, probably just hunting near this island in order to hijack from the Atlantic Ocean an entire ocean-going ship. This is because it produced such a powerful flash and "sonic boom", that in order to silence the suspicions which it aroused, it was necessary to use by the "MIB" forces of UFO-nauts an excuse for the alleged existence of the so-called "lightning superbolt" (see https://www.youtube.com/results?search_query=lightning+superbolt) researched in a secret thunderstorm project. On the other hand, that in fact it was an ascent of a huge and very heavy four-propulsor UFO (perhaps lifting into space some heavy and large human ship hijacked at that time from the Atlantic Ocean off the coast of this island of Bell Island) certify well-known to UFO researchers electrical damage and glowing light bulbs caused in houses, which UFOs caused then and which were noticed on Bell Island, but which natural storm lightning would NOT be able to cause.

A colour photograph of a four-propulsor UFO is shown and described below in Fig. #I2b . Notice in its description that it survived until today only because its author remained anonymous. After all, the secret services "MIB" (Men In Black) were unable to find original of a photo taken by an anonymous photographer to "eliminate" the evidential value of this photograph.

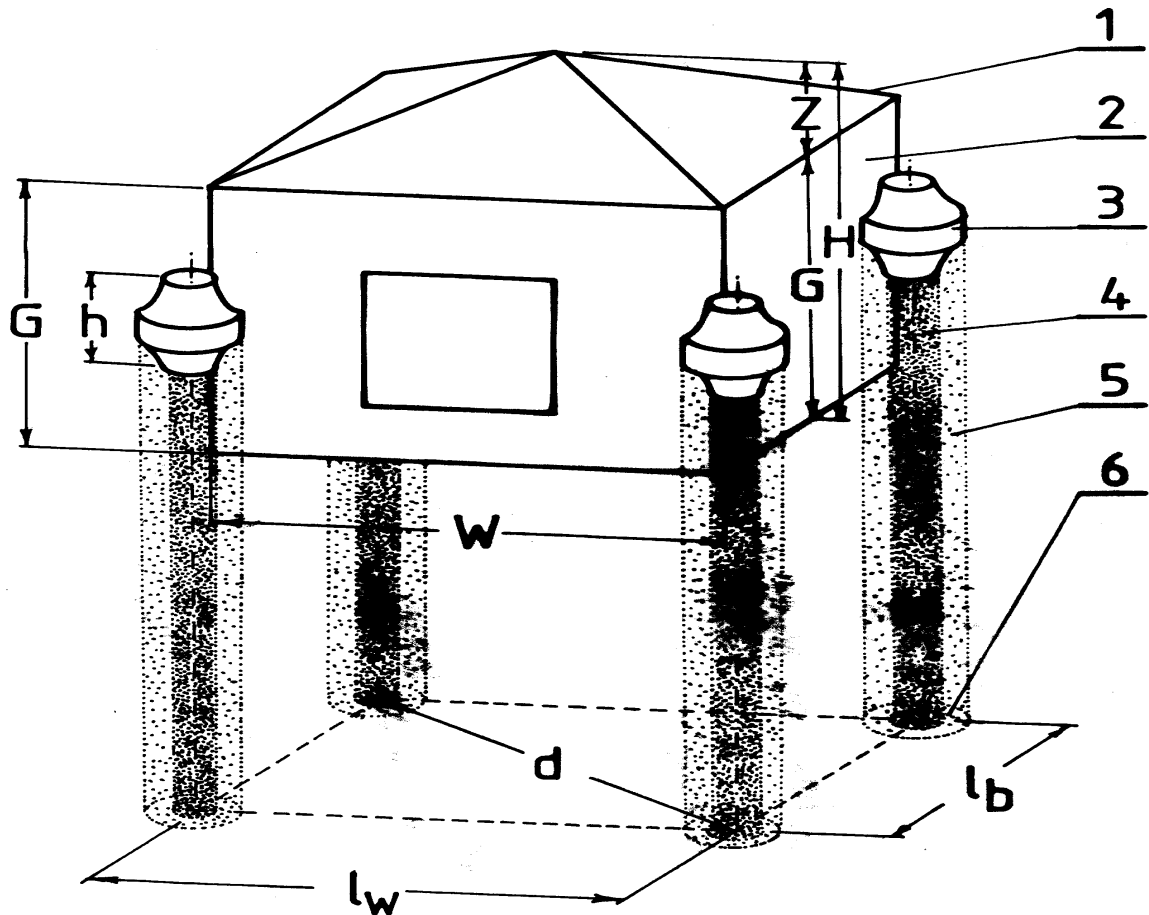
In turn some videos of a four-propulsor UFO allowed to document events that took place in Kota Kuala Krai from Malaysia. These events by a strange coincidence seem to be related to another incident famous in the entire world, which gives the impression that until today is carefully hidden from people, i.e. with the probable hijacking by UFOs on 8 March 2014 the entire flight 370 (MH370/MAS370) of the passenger plane belonging to Malaysian Airlines with its 227 people on board (see <https://www.google.com/search?q=Malaysia+airline+flight+370+disappearance>) - probably carried out by the four-propulsor UFO shaped like a "torpedo" while discussed and illustrated in #A6.2 and #A6.3 from the web page "portfolio.htm" and in post #284 to blogs of totalizm. This is because such a four-propulsor UFO in the shape of a "torpedo" magnetically coupled with the floor of a discoidal UFO type K6, was documented on 2 September 2016, amongst others, on a half-minute long video shown in YouTube e.g. under the title: Penampakan UFO Di Langit Di Kuala Krai (see https://www.youtube.com/results?search_query=Kota+Kuala+Krai+UFO+Berlegar+Kelantan+Malaysia+2016) - while even in July 2023 still disseminated e.g. at the address <https://www.youtube.com/watch?v=wEIHPTkBuQA> . It was so huge that a passenger plane could easily fit into its hulk. Several videos which document this UFO, in the YouTube search engine can be found using keywords: Kota Kuala Krai UFO , or keywords: Penampakan UFO Di Langit Di Kuala Krai (use e.g. search command: https://www.youtube.com/results?search_query=Penampakan+UFO+Di+Langit+Di+Kuala+Krai). Although the documenting of this UFO from Kota Kuala Krai took place over two years later than the disappearance of flight 370, there is still circumstantial empirical evidence which these two incidents seem to connect with each other in a manner similar as in the so-called "Bermuda Triangle" the disappearance of ships is also typically associated with UFOs. For example (a) the airplane of flight 370 flew in the area of visual and instrumental visibility by a UFO crew lurking for it in the area of Kota Kuala Krai, (b) this area is locally known from high UFO activities - e.g. the world-famous photograph of a UFO type K3 was taken not far from there on 3 January 1979 above Butterworth and then published in the newspaper "National Echo", issue dated 4 January 1979, while being the first in the world which confirmed that the UFO type K3 has 8 side propulsors - see the illustration from Fig. P15b in the monograph [1/4], (c) this four-

N-105

propulsor UFO in the shape of a "torpedo" which was documented in there on a video, has a structure clearly designed for hijacking large passenger planes, (d) in that area there were no devices which would threaten UFO-nauts that the process of abduction from there of a passenger plane by a UFO would somehow be documented and disseminated around the world furthermore (e) after disappearing from radars at the moment of being abducted by this four-propulsor UFO, the airplane of flight 370 started to demonstrate a highly "erratic" trajectory of its flight which is already well known to us from UFO flights. For example, it started circling as if "without a goal", amongst others by circling around the island of Penang, then directed its flight towards Antarctica, to finally "dive" to an underwater UFO base - where aliens could "process" people inside it before transporting the plane for undertaking its engineering and scientific analyzes on planets of Orion. This extraordinary trajectory of its flight was documented in a 33-minute long English-language video entitled "**Scientists Terrifying New Discovery Of Malaysian Flight 370 Changes Everything**" (search it e.g. with command: https://www.youtube.com/results?search_query=Scientists+Terrifying+New+Discovery+Of+Malaysian+Flight+370+Changes+Everything), from 2023/8/17 available for free on the Internet at <https://www.youtube.com/watch?v=0Y9IRmUaTvM> (note the non-accidental relationship between the dates of publication of this video and of Polish post #362, and the content of the Bible starting from verse 10:26 of "Matthew", up to verse 10:42). Unfortunately, the atmosphere in today's world and publications in press and internet are still controlled by UFO-nauts, thus even if in this incident there were any official accusations of UFO abductions, still, as everything that concerns UFOs, also in this incident the humanity would probably be again misled, e.g. by cunningly throwing somewhere in a distant part of the Earth fragments of e.g. wings of this airplane, which anyway would have to be cut off by UFO-nauts from the body of this airplane because they simply did NOT fit into the "torpedo-shaped" four-propulsor UFO that was hijacking it.

Descriptions of the huge "four-propulsor starship" are also provided, amongst others, in the Bible in verses 21:10-23 and 22:1-5 from the "Revelation" under the name "New Jerusalem". This is because the construction of it as if it were a cube would allow it to fulfil the function of a flying city in which with the required comfort these chosen by God for eternal life will live. My engineering interpretation of the "New Jerusalem" as a four-propulsor starship is included in post #233E to blogs of totalizm and in item #J3 from my web page named "malbork_uk.htm".

N-104



#I2a: http://pajak.org.nz/14/14_d01a.gif

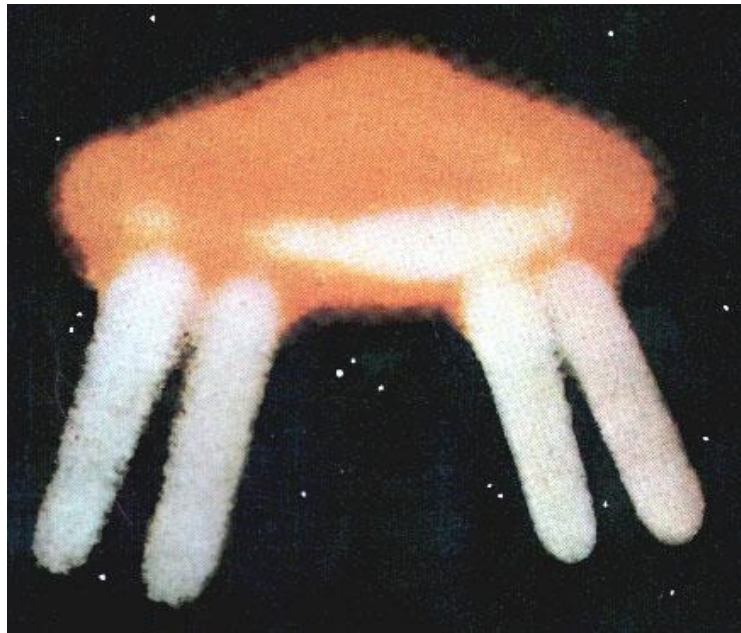
Fig. #I2a: The design of the four-propulsor Magnocraft of my invention which illustrates and explains the appearance and operation of the four-propulsor UFO of the first generation. It was just such a UFO vehicle that on 12 September 2006 flew over New Zealand in a highly spectacular manner and with a deafening sonic boom described e.g. in the article [1-NZH] entitled 'Daddy of all booms' rattles south, which appeared on page A3 in the issue of the New Zealand newspaper The New Zealand Herald dated on Wednesday, September 13, 2006 (This newspaper used to have a web page: <http://www.nzherald.co.nz>). Then this UFO starship landed on the Dunsandel farm in NZ - as it is described from (iii) of item #B3 to #B3.2 from the web page named "evidence.htm". This starship resembles a kind of flying cabin, or cube, with a pointed roof and four barrel-shaped propulsors in each corner. Pillars of a highly concentrated, black in appearance during the day, and strongly glowing at night spinning magnetic field spread from these propulsors down to the ground. It is this magnetic field that has the ability to suck dust and organic fragments from the ground, forming from them a layer of "onion charcoal" at the inlets to the north "N" poles of each propulsor of this vehicle. This onion charcoal with the elapse of time falls off from these propulsors in patches or pieces of an appearance similar to the one shown on the photograph from Fig. #B3.1(a) of the web page named "evidence.htm".

Originally the above illustration is published as Figure D1 (a) from chapter D in volume 2 of monograph [1/4] disseminated for free via web page "text_1_4.htm". The cubic crew cabin of the above UFO vehicle is built from a material that looks like a typical silver mirror. This material is magnetically impermeable, and the degree of light reflection or light transmission by it is controlled by the crew. Therefore for an outside observer, the cubic cabin of this UFO

N-103

sometimes looks like a shiny metallic, silvery mirror. Sometimes (especially at night) it looks like a house made of a completely transparent glass. Around the surface of this like a house a single wave of magnetic whirl is spinning. This wave ionizes the air causing it to glow red or blue (depending on the direction of flight). Therefore such a silvery vehicle surrounded by swirling glowing air can be mistaken for a meteorite from a distance. But its attributes still then differ from attributes of a meteorite.

During fast flights the above four-propulsor UFO actually forms a sonic boom of breaking the sound barrier. This is because its magnetic whirl is too inefficient to prevent the generation of such boom. This boom allows us to distinguish four-propulsor UFOs from discoidal UFOs shown in [1/4] on many drawings. This is because discoidal UFOs fly in a complete silence.



#I2b: http://pajak.org.nz/14/14_q03.jpg

Fig. #I2b: A photograph of a four-propulsor UFO (originally in colour) taken at 11:30 in the evening on March 23, 1974 near Albiosc in Vosges mountains in France, by a local doctor who wished to remain anonymous - see book [1Q2] by Adolf Schneider, Hubert Malthaner: "Das Geheimnis der unbeakannteern Flugobjekte" (means: "The secret of the unidentified flying objects"). Hermann Bauer Vlag KG - Freiburg im Breisgau, West Germany, 1976, ISBN 3 7626 0197 6, page 223. It shows this starship ascending in the magnetic whirl mode. Its crew cabin is surrounded by a cloud of ionized air glowing red. Note that in New Zealand (southern hemisphere) this red glow is replaced by blue. This in turn corresponds exactly to the colour of the air glow expected in the range of the vehicle's magnetic poles (i.e. the yellow-red colour near the N pole and the green-blue colour near the S pole). In four corners of the UFO shown here, white, glowing columns of spinning air ionized with columns of magnetic field from the propulsors are visible. The generation of such spinning columns of field can only be carried out by propulsors which use the so-called "spider configurations". The mutual orientation of these columns in the above photograph, as well as the mutual dimensional proportions, indicate that the vehicle shown here is a four-propulsor UFO, similar to the vehicle shown here in "Fig. #I2a". The above photograph is also shown and discussed as Fig. Q3 from volume 15 of my monograph [1/5] disseminated for free via web page "text_1_5.htm".

Please pay attention to the fact highlighted above, that the author of this photograph made sure to remain anonymous. This is because if he revealed himself, then agents of UFO-nauts

N-102

(usually described as "Men in Black" - abbreviated as "MIB") would find a way to somehow destroy this photograph, or by sending to the past officers of their special forces acting as couriers through time (in Polish called "kurierzy czasowi" - see Polish web page "skorowidz.htm" for links to their descriptions) would find a way to prevent this photo from being taken.

It is also worth to know that the UFO-nauts who occupy and exploit the Earth, all their starships - including also the four-propulsor UFOs described here, are able to build in any large sizes - as this is illustrated in our film entitled "How big is the Magnocraft" (see <https://www.youtube.com/watch?v=hkqrVePSj6c>) and is also discussed in e.g. item #J3 from post #322E to blogs of totalizm and from my web page named "hurricane.htm". Thus, their four-propulsor UFOs are able to hijack from Earth our airplanes and ships of practically any size.

#I3. Prayer for "protection and defence against the attacks of evil forces" - such as our technically highly advanced but morally decadent material relatives from Orion planets:

Motto: "True success is never possible without God's help." (So whatever we do or would like to accomplish, let us ask God for the grace of help in this matter - as in the Bible this is encouraged by verses 18:19-20 from the biblical "Matthew" quoted in post #333E to blogs of totalizm and in item # W3 from my web page named "humanity.htm".)

In total, if one logically puts together all components of requirements and conditions explained below in item #I4 for obtaining the grace of being protected by God (and ultimately even the grace of completely freeing our planet, our neighbours, our loved ones, and ourselves) from hidden attacks of the "power of evil" and from aggressions, mortifications and reprogramming caused by these powers of evil helped by morally decadent UFO-nauts and assisted by their human helpers, and then it is said in the form of e.g. "prayer for protection and defence against evil attacks" provided below, then this prayer could be expressed with e.g. following words:

"Our God who rules over the entire world of matter and the part of the universe which still remains impossible to express quantitatively or to be verbally defined by our imperfect science of humanity, I thank You for the grace of learning to-date in the engineering terms of 'how' and 'who', of this hidden from people for thousands of years although wisely and far-sightedly expressed in the Bible, empirical evidence about creatures helped by their human helpers, who for thousands of years secretly occupy, exploit, mortify, destroy, force, and reprogram people into doing evil similar to that practiced by themselves.

Witnessing around us the enormity of misfortunes, sufferings, premature deaths, and human actions that are inconsistent with the philosophy of Christianity described in the Bible, all of which are caused by the actions of these creatures on Earth, I hereby humbly ask God to extend Your grace and include at least a part of us with Your God protection, defence, support, guidance and inspiration, which will ultimately lead to the complete elimination of the influence of these evil creatures on the fate of humanity and our planet.

At the same time, I am asking You God, to inspire and guide my person, who is still struggling with his own imperfections, so that due to the constant increase of my love for You, God, for my neighbours, and for nature, I will learn to fulfil all 10 commandments more and more

N-101

diligently, and thus meeting the requirements and conditions described in the Bible you inspired, which I hope will make this my prayer worthy of Your God's grace bestowed on it in accordance with verses 18:19-20 of 'Ev. st. Matthew' in the Bible.

Amen".

Hereby I invite the reader if he/she has the required will, motivation and time for it, especially on Saturdays - which according to God's commandment from verses 20:8-11 of the "Book of Exodus" in the Bible, are days established by God, among others, for Bible reading, prayers and for requests of God's grace, to join me in prayers for the present protection against, and then for the final deliverance of the Earth, our neighbours, people closest to us, and also ourselves, from the evil spread by these powers symbolised and described in the Bible under the name of Lucifer and his fallen angels, and by cosmic and earthly helpers of these evil powers, so that in agreement you and me could both read or say from memory the above "prayer for protection and defence against evil attacks" with love, motivation, attention, understanding, and an inner desire to fulfil it. This is because the prayer asks God for the grace to defend and support both individuals, including those who will say it and at the same time who by their love of God, neighbours and nature, and by voluntarily fulfilling all 10 of God's commandments with the required love and motivation, deserve the grace of its fulfilment. This prayer also asks for the defence and support for the entire humanity - if God decides that the sufficient number of people on Earth required by Him, who meet the requirements and conditions described in #I4 below, will join in saying this prayer.

While saying the above prayer, I would encourage the reader to say (also e.g. by reading it) the "waking up prayer" - the content of which I provided in post #333E to blogs of totalizm, and also in item #W3 from my web page named "humanity.htm". After all, until now probably almost everyone has already noticed some of the still growing empirical evidence - e.g. of the type illustrated in the 9-minute free English-language warning video from YouTube entitled "Have we lost access to our own food?" (see <https://www.youtube.com/watch?v=AIRsWelHQ0M>), that the humanity desperately needs prayers, because only prayers and the grace of God are still able to save us from what is coming quickly (see web page "2030_uk.htm"), and what together with my graphically talented friend we illustrated in a Polish-language film (but with English subtitles "cc") entitled "Zagłada ludzkości 2030" (which title means "The Great Purification of Humanity in 2030s") disseminated for free at the address <https://www.youtube.com/watch?v=o06UvHgahr8> .

#I4. Requirements or conditions that the humanity needs to fulfil as a "group intellect", so that God with His power decides to defend humanity and cause the complete removal of evil UFO-nauts from our planet:

Motto: "If you want to know what is the most beneficial for the operation and development of a given product, then consult the opinion of its creator." (This is why in order to direct yourself and your neighbours on the path of happiness, check what the Bible states on this subject. In turn if you wish our starship Magnocraft lifted people to stars (see web page "magnocraft.htm") and opened for humanity infinite resources of the cosmos - consult what the author of this post #362E explains about the Magnocraft in his publications.)

In the present situation of growing awareness of people about the anti-human activities on Earth of UFO-nauts who have an overwhelming technical and military advantage over people,

N-100

the most important knowledge that we need is to learn the requirements or conditions that the humanity must meet as a "group intellect", so that God with His power decides to stand in defence of humanity and cause a complete removal of UFO-nauts from our planet. Fortunately, my analyzes of the Bible indicate how humanity can fulfil these requirements and conditions. This is because they are coded into verses of the Bible. Only that because of their complexity and the threat of being deleted by UFO-nauts or human rulers, as usually wisely and far-sightedly God inspired them to be divided into several simplified pieces of advice, which must be logically put together in order to receive the entire resultant requirements and conditions. And so, for example, one amongst these component advices in the Bible is expressed in verses 2:10-12 from the "Letter of Saint James", which state - quote from the Catholic Bible of the Millennium: "Even if someone obeys the entire Law, and breaks only one commandment, he/she is guilty for all." This logically warns that everything God promises, however, the fulfilment of it God makes conditional on the fulfilment of the 10 commandments, it requires that people with equal precision keep each one of God's 10 commandments. Another component of these requirements and conditions is expressed in verses 19:17-19 from "Matthew" - quote: "... And if you want to enter into life, keep the commandments. He asked Him 'Which ones?' Jesus answered, These: Do not kill, do not commit adultery, do not steal, do not bear false witness, honour your father and mother, and love your neighbour as yourself!" In other words, God promises to protect and defend our lives when we voluntarily and with dedication and proper motivation begin to obey commandments from verses 20:12-17 in the "Book of Exodus" of the Bible. In turn, because of their importance, this requirement is repeated in a number of places of the Bible - e.g. see also: Revelation 21:8 and 22:15, Proverbs 6:16-19, Book of Ezekiel 18:5-9 and 18:10-32, and Romans 13:9. Yet another component of these sought-after requirements and conditions is emphasized in verses 10:27-28 from "Luke", quote: "...You shall love the Lord your God with all your heart, with all your soul, with all your strength, and with all your mind; while your neighbour as you love yourself. Jesus said to him, 'You have answered correctly. Do this and you will live'. In turn to emphasize the importance of these verses of Luke, they are also repeated in verses 22:36-40 from Matthew, or 12:30-31 from Mark. However, what is most vital, this verse 10:27-28 from "Luke" realizes that the protection of our lives by God is dependent NOT only on the fulfilment of these commandments, but also on what today we would call the "motivation" and "sincerity of true love" - means this obedience can NOT be carried out mechanically, e.g. only from a sense of duty or coercion, but voluntarily out of true love, appreciation and respect for God, neighbours and nature (i.e. as I try to teach this to my readers in post #339E to blogs of totalizm and in item #A2.12 from the web page "totalizm.htm"). In order to emphasize this dependence on proper motivation, love and sincerity, in the Bible God supplements these with repetitions in Matthew 22:36-40, Mark 12:30-31 and Luke 10:27-28 with verses of the type of 14:15 from "John" stating , quote: "If you love me, you will keep my commandments" - also repeated in various words in a large number of other verses of the Bible, e.g. in: John 14:21-24, John 15:10-14, or in 1 Corinthians 16:22. The same dependence on the right motivation and true love can also be expressed in a different way, e.g. as in verses 8:28-30 from the Letter to Romans, quote: "we also know that God with those who love Him cooperates in all things for their sake..." Also this way of expressing motivation and love is repeated many times in the Bible - e.g. see: Jacob 1:12, Jacob 2:5, 1 Corinthians 2:9, 1 Corinthians 8:3, John 3:16, or Ephesians 6: 24.

There is an extremely important reason why God imposed on the humanity the requirement that is so difficult to fulfil in present times, stating that in order for God to help someone to live long and to deserve eternal life, the requirement and condition is that this someone voluntarily and for love of God, neighbours and nature learn to fulfil with equal precision all 10

N-99

commandments of God. This vital reason is that only when almost all members of a given community fulfil each of 10 commandments of God in such a way, then the entire community does NOT experience any of the social diseases that today have accumulated into a deadly epidemic such as mutual lying to each other, social inequality, greed, exploitation, unfaithfulness, frauds, crimes, prejudices, racism, hatred, wars, cruelty, suffering, hunger, etc., and consciously and voluntarily chooses to live in full harmony and universal love, constantly raise the level of its "moral energy" until it reaches the level of common experiencing of happiness of the earned nirvana (see web page "nirvana.htm"), continuously build up own wealth, raise the standard of living, improve one's science, education and technology, and get to know one's God increasingly better. All this together implements in this community the reversal of the philosophy of evil parasitism already practiced by almost the entire humanity, in which practically no-one in this life has an access to unthreatened and thus to permanent happiness, freedom, equality, growth, satisfaction with life, etc., and only a very few can hope for eternal life in unceasing bliss. This also causes that in order NOT to cause a similar epidemic of social illnesses in the heaven filled with people who received from God eternal life, God threw out of heaven Lucifer and his fallen angels, and also in the Bible warns that He will NOT allow to heaven and to eternal life any of people, who will NOT learn to voluntarily fulfil all God's commandments out of love.

Please notice that only the above abbreviated analysis of verses of the Bible already reveals how much depends on the learning by people the proper fulfilment of 10 commandments of God. After all, from the proper fulfilment of these commandments depends NOT only our future access to eternal life and the merit of obtaining the defence, protection and inspiration of God, but also already at present time the harmony and happiness of our entire civilization and its defence by God from attacks of evil powers, confirming the truth of future scientific discoveries and inventions (see posts #345E and #346E to blogs of totalizm), and practically the right course of everything else that we experience in our lives. (In turn, what difference makes in life just such deserving to be defended by God from attacks by evil powers, is documented by events which during the First World War were demonstrated by the US soldier known as "**Sergeant York**" - descriptions of the influence of the moral contribution of whom on the results of that war can be searched in the Internet e.g. with keywords: **Sergeant York God helped German 35 machine guns** . After all, thanks to God's defense and help, when his colleagues were knocked out by a powerful enemy fire, he armed only with a manually reloaded rifle single-handedly attacked the entire group of machine guns nests, destroying 35 German machine gun nests, and taking 132 German soldiers as POW prisoners.) At present, a particularly neglected part of obeying God's commandments is the requirement of love, volunteering, and proper motivation - means the one, the learning to fulfil of which I am trying to explain in post #339E to blogs of totalizm, and in item #A2.12 from my web page named "totalizm.htm". In spite of this, apart from the Bible, currently almost no-one emphasizes to us the importance of obeying 10 commandments, nor teaches us how to properly obey them. The Bible warns even priests, among others, also on this matter in verses 4:4-9 from the biblical "Book of Hosea". Therefore, presently the only way to learn the right principles for leading one's life is to study the Bible in person. In turn, in order to learn the importance for all people of the above reason that everyone voluntarily and out of love try (and learn) to obey all 10 commandments of God, it is worth to consider one of the manners recommended by the philosophy of totalizm and explained more thoroughly in item #I5 below, in which a given society is able to restore in itself this habit of voluntarily obeying with love all 10 commandments of God.

N-98

#15. A secular but based on the biblical principle of "termination of privileges" reform of the judiciary, by using of which a given society as a group intellect through its activities would gradually restore the fulfilment of all 10 commandments of God, and thus as a whole would deserve protection and defence of God against attacks of evil forces and in the final count the complete removal of morally decadent UFO-nauts from Earth:

Motto: "Only the creator of a given product knows best how it works." (This is why the best working for the happiness of people and for the prosperity of humanity in the final count are only these actions, moves, decisions and laws, which are for human conditions adopted commandments, recommendations and advices of God encoded in the Bible. This is also why methods of God's action typically cause improvement of the existing situation, while the methods of people's actions in the final effect typically cause the deterioration of the previously existing situation.)

An underestimated by earthly elites feature of solutions to problems created by people disobedient to God, devoid of drastic moves, which God in His infinite wisdom worked out and encoded in the Bible, is that each of these biblical solutions can be successfully adopted by human rulers for elimination in their countries of the problems that plague present-day human societies. Unfortunately, UFO-nauts who secretly rule over us, for whom the source of the sense of power, superiority, and perverted pleasure probably is the hidden tormenting of people, actively make impossible the implementation of these solutions adopted from the Bible that lead toward the good. Thus, a kind of breakthrough and an excellent model for the future, leading to a large variety of good done, would be e.g. the reforming the human judiciary based on adopting from the Bible the solution to the problem of eliminating crimes and moral degradation of people without the need to put them into prisons or execute them. After all, crimes and the entire moral decay of humanity result from breaking 10 commandments of God by people. Thus, the solution to this problem of crimes and to moral decline, which causes the success and well-being of the population of the country in harmony and happiness, instead of experiencing the evil of moral decline, crimes, prisons, and executions, requires only secular adaptation to present earthly conditions of the solution taken from the Bible and described in this item #15. And so, the solutions of many human problems by God are based on the gradual intensification of the process of "termination of privileges" (in the Bible called with different words), instead of immediate punishment. In the result, the person "educated" with this termination has time and many opportunities to understand his/her wandering and to return to the increasingly pedantic fulfilment of all 10 commandments of God, which caused the loss of a given privilege. In turn, in order to be able to intensify this "termination of privileges" so gradually, everyone who does NOT start life already burdened with "karma" (see web page "karma.htm") for something that he/she did in his/her previous life, still as a small child receives from God all existing privileges (or most of them). It is these privileges that give to children attributes described e.g. in verses 18:3-10 from "Matthew". In turn what these privileges are, it is easy to deduce e.g. from the content of biblical verses 4:13-19 from the "Book of Tobias", or e.g. from verses 1:14 to 3:22 from "The Wisdom of Sirach or Ecclesiastics". But then, as the child grows up and learns to break subsequent commandments of God with his/her lies, disobedience, lack of respect, etc., gradually his/her privileges are terminated in accordance with the essence of commandments which he/she starts to break then. For this termination God uses the method of managing human lives, the "how" of which I described and illustrated in the so-called "tree of life" in item #J5 from the web page named "petone.htm", and also uses the disclosure to all interested parties of whatever someone has done wrong, described in the Bible, amongst others, in verse 10:26 from "Matthew" or 4:22 from "Mark" - I quote: "For there is nothing hidden that will not be revealed, and nothing

N-97

hidden that will not be known". In turn such termination of given privileges exposes a former child (and by then a given adolescent person) to increasingly brutal treatment from life. And it is this treatment that usually turns out to be the best "convincer" to undertake conscientious fulfilment of God's commandments. In turn, if someone is NOT convinced by life to obey all 10 commandments of God out of love, then probably he or she will meet the same fate that will be experienced by almost all UFOonauts who occupy, exploit, and destroy humanity. An example of this fate experienced still in this life is described in verses 16:24-29 from the "Book of Wisdom", which warn that even nature is going to punish them while rewarding those who listen to God. So let us quote here the beginning from verse 16:24 of the "Book of Wisdom" the implementation of which we already see in the world around us - although having the intention that in order NOT to deprive people of "free will" with the engineering explanation "how" and "why" we are really punished, God allows that UFOonauts and their human helpers tell us that these are just effects of the so-called "climate change": "Nature, being subject to you, the Creator, rage as a punishment against the wicked, and as a kindness it softens for those who trusted you. ..." In turn, after the end of this life, the soul of such a person will probably be treated in the same way like souls of UFOonauts, i.e. either "in a crony way" will be sent to where souls sent religions created by evil UFOonauts for their helpers, i.e. where souls sent pagan religions known to us from historical descriptions of religions of ancient Egypt or Greece. In turn, after the final judgment, as the Bible warns about it, these souls will be "deleted" - which process of their final deletion in the Bible is described under the name of the "second death". In other words, if people managed to commonly implement a similar system of "termination of privileges" in human punishment, then this would also gradually eliminate crime from a given community, restore social harmony, and also direct numerous people onto the path of learning the proper observance of all 10 commandments of God which in the final judgment could open the door to eternal life for them.

Let us assume that in the group of today's young people there will be someone experienced enough to understand and appreciate the truth of the claim from times of youth of my generation stating that "if you want something to be done, then it must be done by you personally" i.e. there will be someone young, energetic, ambitious and with leadership skills, who will understand that in real life it is NOT enough to just complain, protest and demand from e.g. politicians or the government to do something for and instead of us, but you need to roll up your own sleeves and personally cause such achievement. Let us also assume that by some miracle he reads this item #15 and even agrees with its deductions. Finally, let us assume that by another miracle this young candidate for the future leader of the reformation of humanity, will find among his peers enough like-minded young people to be able to officially found with them the political Party of Totalizm (i.e. political party described on the totaliztic web pages: "partia_totalizmu_uk.htm" and "partia_totalizmu_statut_uk.htm") and then, as a well-organized and determined young force, through official channels and democratically cause the reforms for years recommended by the Philosophy of Totalizm of 1985 (see web page "totalizm.htm"), starting with the reform of the judiciary described here. After all, this and other reforms are already delayed by at least several hundred of years. This is because in the same way as e.g. in times of Jesus human punishment boiled down to imprisonment or execution, today many countries still punish in also exactly the same way with imprisonment or execution. What is even worse, instead of rehabilitating and moralizing with a punishment - as this is done by methods of God's action, this ancient human way of punishing turned today's prisons into a kind of "criminal universities" which teach adepts imprisoned in there the highest craftsmanship in committing crimes. This is why the implementation of the principle of reforming penalties described here is able to save the country and the humanity from further and faster moral decline, and in consequence also from the upcoming self-destruction. Furthermore, these

N-96

reforms have the power to finally lead the humanity onto the path of living in peace, prosperity, and universal happiness. So let us consider how such a Party of Totalism could start its program of a deep reform of the judiciary through the implementation of the principle of "termination of privileges" inspired by the Bible.

Well, firstly in consultation with as many people as possible, a list of these "privileges" automatically obtained by citizens at the moment of birth in a given country, which could be terminated as punishments for breaking individual out of 10 God's commandments, would need to be established. After all, NOT all privileges in present times would be acceptable to be taken away - e.g. taking away from someone the privilege of life (means executing this person) would be a too barbaric move in present times. So in order to indicate to the reader examples how such terminated privileges could be searched for and defined, let us briefly review these out of 10 commandments which urge us to love our neighbours like we love ourselves in order to "preserve life", and let us indicate for each of them at least one example of a privilege that could be taken away from those who break this commandment. Here they are:

{5} The commandment expressed in verse 20:12 from the "Book of Exodus" in the Bible which states - I quote from the Catholic Millennium Bible: "Honour your father and your mother, so that you may live long on the land, which the Lord your God is giving you." This is precisely expressed in the first of this group of commandments ordering to love one's neighbour - especially one's own father and mother. How seriously God treats this commandment that teaches the right motivations, is illustrated by the fact that in old times the punishment for breaking it was stoning to death - e.g. see verse 21:18-21 from the "Book of Deuteronomy" in the Bible. On the other hand, in present times agents of the "power of evil" caused the introduction of the so-called "anti-smacking laws" which punish parents for giving their children an educational "smacking" - as I describe this in item #B5.1 from my web page "will.htm". Note that in present times even are disseminated telephone numbers where children can complain about their parents, causing them to be punished. Already now we can see results of this cunning imposition of a ban on parents to fight disobedience and unruliness of children - e.g. see the epidemic of robbing shops with cigarettes and alcohol rammed with stolen cars by juvenile gangs (see <https://www.google.co.nz/search?q=shops+ram+raid+cars+teen+gangs+nz>). However, the solution to this problem is simple - e.g. depriving the person who breaks this commandment of the "privilege of living with parents", and then transferring him/her to the so-called growing-up educational camp (see <https://www.google.co.nz/search?q=boot+camps+youth+nz>) for a length of time defined by the advancement of its waywardness. In there the iron discipline (and in the future hopefully also reintroduced the agreeable with the advice of Bible the frequent use of the rod) as methods of education could quickly restore in him respect for his own parents. Although the powers of evil strongly oppose it, this privilege of young people living together with their parents can be (and often is) taken away, for example, through the punitive sending of criminal youth to camps of discipline and learning.

{6} The commandment "Do not kill" from verse 20:13 of the same "Book of Exodus" in the Bible. For example, the privilege terminated after e.g. killing a passer-by with a car could be e.g. the "right to own a car and drive cars as a driver". In turn, the privilege which for the good of the rest of the community would need to be taken away from the person who inhumanly breaks "do not kill", would be: "the right to freedom of movement among neighbours" - and thus to easily choose victims and to implement e.g. his/her habit to kill. This right could be terminated in many ways, e.g. for some hard-to-find murderers they could be locked up in prisons. However, the most modern way would be two mutually coupled with each other by

N-95

radio and hence raising the alarm if one of them was removed, very difficult to remove, electronic ankle rings on both legs. They would have built-in loudspeakers, which, after the unauthorized leaving of the designated area of stay of a given commandment breaker, would raise an alarm warning nearby people that the former murderer is just approaching, and also would emit a radio signal which would allow to locate a given breaker in case when he/she leaves the prescribed place of his/her stay. For bestial killers, the area of residence could be a desolate or forested area in which they would have to cultivate the soil for themselves in order to get their food. In connection with the commandment "do NOT kill" it should be noted that its consequences even in the Bible are repealed for situations of "self-defence" of oneself, one's home and family, country, or the entire civilization against an external aggressor. This is why even in times of peace every country should have an army which will defend it against all aggressions, including extreme nature unleashed by "powers of evil" - as for technically induced tornadoes it is described e.g. in #C2 from my web page "tornado.htm".

{7} "Do not commit adultery" from verse 20:14 of the "Book of Exodus" in the Bible. One among many possible privileges that could be terminated is e.g. the "right to marry", while if the violator is already married - then the immediate "dissolution of the current marriage together with the annulment of all privileges resulting from the marriage (e.g. annulment of the right to co-ownership of property) and the "prohibition to marry".

{8} "Do not steal" from verse 20:15 of the same "Book of Exodus" in the Bible. One of the privileges that could be terminated, is for example, the "prohibition of owning anything" - so that for everything that the offender would possess, he/she would need evidence that he/she leases it only temporarily, e.g. for a fee.

{9} "Do not bear false witness" from verse 20:16 of the "Book of Exodus" in the Bible. One of the terminated privileges could result in "a ban on employment in all professions and positions which are the essence of telling the truth", i.e. in the role of a politician, journalist, policeman, detective, e.g. etc., etc.

{10} "Do not covet what is the neighbour's " from verse 20:17 of the "Book of Exodus" in the Bible. One of the privileges that could be terminated could be, for example, "the right to acquire, or possess ownership or co-ownership of any enterprise, factory, or farm". Another could be, for example, taking away the right to leave a specific area or to approach a specific area - which would make it impossible for the offender to desire something that belongs to a specific neighbour.

Each of above privileges can be taken away, and often is already taken away in some circumstances. It is the same with many other privileges, for example: getting a job as a supervisor, decision maker, politician; becomes the owner of a business or farm; buying an apartment or a house, getting married officially and having the right to live with your wife or husband; moving to another apartment, city or country; possession of a passport and the right to travel abroad; etc., etc.

Because in order to serve the good of all citizens, the reform of the judiciary system discussed here will be formulated as secular and thus will NOT deprive anyone of "free will" regardless of what their worldview allows them to believe, it can and should also include "termination of privileges" for conduct that causes evil which have NOT yet been directly named with today's terminology in 10 commandments of God, e.g. for "destroying the Earth". (Although it is worth to notice that these 10 commandments were so wisely formulated and so additionally explained

N-94

in other verses of the Bible, that coded into their formulations are all life situations that cause evil and that in our "world of matter" may appear - for an example see verse 11:18 from the "Revelation of St. John" in the Bible, quoted and discussed e.g. in items #T1 to #T3 from my web page named "woda_uk.htm" and partly also in post #289E to blogs of totalizm.) The proven behaviour in the role of "destroyers of the Earth" could be punished with e.g. termination of the privilege to hold any public office (e.g. politician, official, etc.) and any position of making decisions or managing groups of people.

After deciding through extensive public consultations what privileges for breaking of which commandments of God (or equivalent human law) would be terminated, one would also need to determine what privileges and for how long could be terminated for breaking in a specific manner particular out of 10 commandments of God. For example, let's assume that someone driving a car hits a passer-by, either intentionally, or while drunk or under the influence of drugs, or while talking on the hand-phone, or in a completely unavoidable way through no fault of his/her own. This is because in each of these cases it would need to be terminated for him/her different privileges for a different length of time. Thus, for example, if a passer-by paid for it only with quickly healed bruises, and the hit-and-run did NOT appear nor result from the fault of the driver, then the privilege of driving a car should NOT be deprived for life, and in some unavoidable situations even taken away at all. In turn, if someone carelessly drove into a group of passers-by in order to kill several of them, then this privilege could be revoked for the rest of life, while if he/she did it on purpose, then he or she is dangerous for his or her neighbours and it would require the termination his or her privilege of living free (i.e. require imprison him/her). Such considerations would have to be made for each of the list of privileges and for each of the broken 10 commandments. After all, for example a driver of a car could break both the commandment "do NOT kill" and the commandment "do NOT steal", and also several other commandments out of 10. Finally, after working out all this, one would need to prepare it as one's election promise, while after being elected to parliament - to develop it into a law and democratically establish it as a law for the entire country. In turn, after this establishment, the entire country would be finally directed at the path of progress and improvement of the quality of its life, because many of its criminals would have a much better opportunity than before to understand the wrongness of breaking 10 commandments of God, while simultaneously they would NOT have to sit in prison for it. Prisons would almost be empty, because mainly murderers and madmen who commit murders would be locked up there. At the same time, former criminals would receive the so-called "second chance" for the improvement of their behaviour and for an almost normal life, politicians would start to do what they promised before the elections, while superiors would finally start to treat and pay their workers with respect and justice. Furthermore, such today's destructive phenomena as the emission of pollutants to the atmosphere, soil, water and oceans, climate change, contamination of food with chemicals, harmful medicines, etc., would quickly disappear - after all, for those who would try to escalate them very quickly would be terminated of the privileges that allow them to spread evil.

It is understandable that such a drastic reform of the judiciary by basing it on the principle of "termination of privileges" would require the introduction of a whole range of changes to existing laws. So let us list here several examples of these changes, in order the reader understands better what this would involve of. And so, in order the termination of these privileges would give the required effects, people would need to implement the principle of God e.g. from that verse 10:26 of "Matthew" or 4:22 of "Mark" in the Bible about disclosing truth on dirty tricks that someone commits. Simultaneously, people would have to revoke the parasitic "privacy laws" (see <https://www.google.pl/search?q=privacy+laws>) introduced on Earth by

N-93

UFOnauts, which make available only to elites the entire truth about their citizens, while because of the concealment of a part of this truth regarding crimes, ordinary people cannot learn about the dangers that threaten them from these neighbours who have already entered into a permanent habit of repeating their breaking of some commandments of God. So then it becomes necessary to create a complete list and register of all these citizens from whom some privileges were terminated, accessible for every neighbour and citizen of a given country (e.g. via the Internet), with the indication for what and for what period these privileges were terminated. Also, for every person who breaks commandments and is contained in this register could, as a standard and in addition to terminating privileges listed there, be terminated of some standard privileges, the lack of which would make impossible the multiplication or escalation of evil, e.g. he/she could always be deprived of the "privilege of voting in elections" plus/or receiving unemployment benefits (but NOT e.g. deprived of receiving free soup from kitchen for unemployed). Data from this register would never be deleted again. This is because after the end of the period of validity of a given termination for someone of a given privilege, this information would NOT be removed, but only transferred to another list of former termination of privileges. After all, people have a habit of repeating bad habits, and moreover for the historical good it is worth that future generations also learn what particular people have done wrong in their lives. Furthermore, in the transitional period after the introduction of this register, for former prisoners who would still stay in prisons, it would be worth to propose shortening their prison sentence in exchange for termination for them of "privileges" assigned to their crime, and for entering them into this register of people with terminated privileges. Another change in the administration of justice would be automatic punishment without the need for a court hearing or for the employment of judges and lawyers. This would free the reformed judiciary from the subjectivity and imperfection of human judges, and from the possibility of its corruption. Simply when the investigation of three detectives personally responsible for the truth of their findings would certify the officially proving beyond any doubt that someone broke one of God's commandments, then the existing law would define exactly what privileges and for what period of time are to be taken away from this person. From the verdict of this investigation there would be NO appeal - except if it turns out that one of these three detectives broke the commandment "do NOT lie". This in turn would reduce the costs of administering justice, and thus would increase the justice itself, because someone could NOT escape punishment just because he or she has money, and thus for a generous fee he or she could hire the best lawyers to defend him or her from punishment. Furthermore, it would also free to perform a productive work a large number of present lawyers who are handsomely rewarded mainly for the ability to speak convincingly. After all nowadays in many countries there is a lack of qualified labour force for production purposes, although humanity has these numerous multitudes of well educated people living from giving speeches. What even more interesting, through such elimination of privileges for committed crimes, then it will also be possible to punish today's so-called mentally ill (i.e. "crazy people"), which possibility more justly and better than the present acquittal of them would protect the rest of the society against attempts to repeat their departures from obeying God's commandments. Under this law are also going to be subjects all those people staying in a given country, regardless of whether they are citizens, or visiting visitors, and also regardless of the philosophy or religion that they practice - after all, although it was overlooked by people for such a long time (i.e. over 2000 years) until it was discovered by the author of this post #362E and was published by him in blogs of totalizm on 1 August 2023, and although this principle of "termination of privileges" originates from the Bible, still its formulation and implementation for the reformation of justice would already be secular in today's situation of the state. In order to enforce justice, visitors could e.g. be deprived of the privilege of their departure, or the privilege of approaching a specific area. Of course, the introduction of punishment through the "termination of privileges"

N-92

will require more changes of this type in existing laws - but here I am explaining only what it involves, NOT "how" should look like the final reform of the administration of justice after it is already being implemented.

It is already clearly visible and obvious that our civilization desperately needs many radical reforms. Personally I also believe that e.g. undertaking the above reform of the administration of justice through "termination of privileges" God would support with His wise help and inspiration - as He always does for the good of people. Therefore, after the success of the above reform of the judiciary, the turn would come for next urgently needed reforms - for which the humanity has been waiting for hundreds and sometimes thousands of years. And so the most important out of these reforms would be: the reform that gradually eliminates the use of money through the introduction of the Nirvana Political System (see #C7 to #C9 from my web page "nirvana.htm" or see blogs #328E, #343E, and #351E), and the reform of "opening access to resources of the cosmos for people" by undertaking the construction of two of my inventions, i.e. the Magnocraft starship and the Oscillatory Chamber. Other, also very important reforms would include, amongst others: abandoning the use of internal combustion engines and replacing them with the use of Oscillatory Chambers of my invention (see web page "oscillatory_chamber.htm"); the implementation of the "totaliztic science and education" that takes into account the successes and achievements of my Theory of Everything of 1985 also called the Concept of Dipolar Gravity of 1985 (see web page "dipolar_gravity.htm") and my Philosophy of Totalizm of 1985; improvement of human legislation process (including the introduction of object-oriented legislation and law (see #Y2 from web page "humanity.htm"); the introduction of real competition to government activities and the rotation of people for each of the positions in the government and in government offices and the change of politicians after they have served in a given office or position or in politics by NO longer than 7 years, a radical reform of medicine - e.g. gradual eliminating from the use of medicines which only temporarily relieve symptoms of an illness, and replacing them with medicines which really heal a given illness - as this is described e.g. in #I1 to #I3 from my web page "healing.htm"; etc. ., etc.

Copyrights © 2023 by Dr Eng. Jan Pająk

* * *

The above post #362E constitutes an adaptation of the content of #I1 to #I5 from my English web page named "bandits.htm" (update of 30 July 2023, or later) and is available, among others, at the following addresses:

<http://nirwana.hstn.me/bandits.htm>

<http://drobina.rf.gd/bandits.htm>

<http://pajak.org.nz/bandits.htm>

Notice that the above web pages are my main publications updated many times later. On the other hand, this post #360E to blogs of totalizm is only a "harbinger" of publishing the presented here results of my research - which later is NOT updated. Therefore, these web pages typically contain texts that are more improved than this post to blogs of totalizm, with the elapse of time they collect more evidence and fewer research mistakes or writing errors, and because of their repeated updating they also contain the latest findings of my continuously carried out research.

At each of the addresses provided above, I also try to make available the most recently

N-91

updated versions of all my web pages. Therefore, if the reader wishes to learn from "first hand" the truths explained on any of my web pages, then either at the above addresses he/she may start the web page "menu2.htm" that contains green links to names and topics of all web pages that I developed so-far, then in this web page "menu2.htm" can select the link to the web page that he/she wishes to view, and through clicking the "mouse" start that web page. For example, in order to start this "menu2.htm" from the above-indicated address <http://pajak.org.nz/bandits.htm> , it is enough if in that address the name of the web page "bandits.htm" is replaced with the name of the web page "menu2.htm" - then to the search engine will be entered the new address <http://pajak.org.nz/menu2.htm> obtained in this way. In a similar manner as starting this "menu2.htm", the reader can also start instantly any of my web pages, the name of which he/she already knows, because e.g. I provided it in the above post or because it appears in the "menu2.htm". For example, in order to run any other web page of mine, the physical name of which I have already given anywhere - e.g. to run a web page named "explain.htm", let's say from a web page with the address <http://pajak.org.nz/bandits.htm> , it is enough that instead the previous web page address, he/she entered the following new address <http://pajak.org.nz/explain.htm> in the address box of a search engine.

It is also worth knowing that almost every NEW topic which I already researched for the "a priori" approach of the new "totaliztic science" and presented on this blog, including the topic from this post #362E (i.e. my own translation to English from the Polish post #362), I intended to publish on all mirror blogs of totalizm which until now remain accessible by me and on which I am still able to publish my posts. Until 2022/10/30, as many as 8 such blogs of totalizm were established and maintained for a short time, out of which only following 3 out of these 8 blogs of totalizm still were working, accessible, updatable and possible to use for publishing my posts. These 3 blogs of totalizm still accessible for me can be found at the following addresses: <https://totalizm.wordpress.com> (in "Small Print" 12pt: posts starting from #89 = i.e. since 2006/11/11)

<https://kodig.blogi.pl> (in "Large Print" 24pt: posts starting from #293 = since 2018/2/23)

<https://drjanpajak.blogspot.com> (in "Large Print" 24pt: posts starting from #293 = i.e. since 2018/3/16) also available via NZ address <https://drjanpajak.blogspot.co.nz>

Fortunately, the impossibility to further publish my posts on 5 of these blogs of totalizm did NOT cause the loss of their posts. This is because after complementing with illustrations, colours, underlining and working links of all my posts that I published so far on blogs of totalizm, including this post, I systematically make them available also in my free electronic publication [13] in a safe PDF format and in two sizes of print (i.e. in large size 20pt and in normal size 12pt) - which everyone can free download, for example, through the web page named "tekst_13.htm" available on all the web sites indicated above, including, for example, at http://pajak.org.nz/tekst_13.htm . Almost all posts to blogs of totalizm published in Polish are also published in there after my translation of them to the English language, and thus I hope they should be understandable for inhabitants of countries other than Poland.

Other posts extending and supplementing this #362E:

#361E, 2023/7/1 - the dissemination of truth in the role of defence against raids by invisible UFO-nauts on our flats (#L2 to #L3a of "evil.htm")

#360E, 2023/6/20 - my Magnocraft as a source of keys to knowledge and truth worked out on Earth (#D1 to #D1cd from "military_magnocraft.htm")

#359E, 2023/5/21 - secret "sabotage loop" from the microprocessors in our PCs (#J3 to #J3a from "faq.htm")

#355E, 2021/1/1 - footprints of an over 3-meter UFO-naut in the asphalt of the NZ sidewalk

N-90

(#K1 to #K4c z "petone.htm")

#354E, 2022/12/28 - how 12 "[Ω] God Stamps" from Bible confirms truth of my discoveries and corrects deviations of official science (#H1 and #H2 of "bible.htm")

#348E, 2022/6/20 - powers of a mini-UFOonaut from the "nightmare" race of Aceh in Indonesia (#K2 to #K2a of "petone.htm")

#347E, 2022/6/10 - footprints of female UFOonaut of about 80 cm tall melted in the asphalt (#K1 from "petone.htm")

#346E, 2022/5/18 - how the Bible's "[Ω] God Stamps" correct the distorted by "official atheistic science" understanding of time (#I5 of "1985_theory_of_everything.htm")

#345E, 2022/3/21 - my discovery from February 2022 that it was God (i.e. NOT "nature") which created "elapse of time" (#I1 to #I4 from "1985_theory_of_everything.htm")

#339E, 2021/10/1 - recipe of totalizm "how" to religiously love all our neighbours (#A2.12 of "totalizm.htm")

#333E, 2021/4/20 - prayer for "waking us up" and begging for God's help in the tragedy of today's humanity (#W1 to #W7 from "humanity.htm")

#326E, 2020/9/7 - the appearance, structure, attributes, and operation of the subtracting female "God Drobinia" (#K2 to #K2a z "god_exists.htm")

#325E, 2020/8/17 - The "God Drobinia" means an elementary particle of counter-matter (#K1 and #K2 from "god_exists.htm")

#322E, 2020/5/17 - hurricanes and tornadoes formed technically by gigantic UFO starships (#J1 to #J5 of "hurricane.htm")

#284, 2017/6/1 - authentic UFO videos documenting that "UFOs are already constructed my Magnocraft" (#A6 to #A6.7 of "portfolio_pl.htm")

#233E, 2013/6/1 - reincarnation and riddles of my conversation with the spirit of the Teutonic commander of Polish city Olsztyn (#J1 to #J4 of "malbork_uk.htm")

Let totalizm prevail,
Dr Eng. Jan Pająk

WPIS (na trzech blogach) - numer #362

Blogi: totalizm.wordpress.com, kodig.blogi.pl, drjanpajak.blogspot.com

Daty opublikowania: 2023/8/1, 2023/8/1, 2023/8/1

Adoptowany z i rozwijany w: #I1 do #I5 z totalizycznej strony o nazwie "[bandits_pl.htm](#)"; a także "tomie N" (niniejszym) opracowania [13] (dostępnego ze strony o nazwie "[tekst 13.htm](#)"), gdzie jego pełny polskojęzyczny tekst jest przytoczony jako niniejszy wpis numer #362.

Tytuły wpisów #362:

#362: [Czteropędnikowe UFO zdolne porywać ludzkie samoloty i okręty czyli jak np. zreformowanie wymiaru sprawiedliwości na zasadę "pozbawiania przywilejów" pozwoli zasłużyć na pomoc Boga w obronie przed UFOautami i w ich trwałym usunięciu z Ziemi](#) (totalizm.wordpress.com - #I1 do #I5 z "[bandits_pl.htm](#)")

#362_1: [Czteropędnikowe UFO z planet Oriona budowane dla porwań naszych samolotów i okrętów \(część 1\)](#) (kodig.blogi.pl)

#362_2: [Jak np. reforma zasad wymiaru spawiedliwości może dopomóc w usunięciu UFOautów z Ziemi](#) (kodig.blogi.pl)

#362: [UFO czteropędnikowe budowane dla porywania naszych samolotów i okrętów i jak np. reforma wymiaru sprawiedliwości na zasadę "pozbawiania przywilejów" może dopomóc w całkowitym usunięciu złych UFOautów z Ziemi](#) (drjanpajak.blogspot.co.nz)

Streszczenie: Chociaż podobnie jak każdy z ludzi, także i autor niniejszego wpisu #362 do blogów totalizmu jest tylko niedoskonałą i omylną osobą, która jak my wszyscy w swym życiu też popełnia błędy, ciągle wymową ogromnego materiału dowodowego jakie jego badania ujawniły, ma obowiązek aby ostrzegać: ludzkość i Ziemia przez tysiąclecia są skrycie okupowani i eksploatowani przez aż szereg ras naszych kosmicznych krewniaków technicznie bardziej od nas zaawansowanych jednak moralnie zupełnie już upadłych. Dlatego poniższe punkty #I1 do #I5 tego wpisu #362 prezentują opisy wyglądu, cech, możliwości, oraz potwierdzającego materiału dowodowego, które ujawniają nam największą konspirację w dziejach ludzkości jaka zmyślnie ukrywa przed ludźmi operowanie na Ziemi nawet tak głośnych i tak spektakularnych gwiazdolotów tych naszych krewniaków z planet Oriona, jakie są już trzecią z kolei z najważniejszych konstrukcji technicznie wysoko zaawansowanych gwiazdolotów od ponad 50 lat postulowanych moimi badaniami do zbudowania na Ziemi. Gwiazdoloty te można nazywać "UFO czteropędnikowe" (patrz strona "[explain_pl.htm](#)"). Owe czteropędnikowe gwiazdoloty UFO są dobrze już rozpracowane inżynierskimi procedurami "jak", ponieważ ich zasada działania, konstrukcja, wygląd, oraz wszelkie cechy, są identyczne do "Czteropędnikowych Magnokraftów" (patrz strona "[magnocraft_pl.htm](#)") jakie autor osobiście wynalazł i opisał w licznych swych publikacjach - przykładowo najszerzej w rozdziałach D i Q z tomów 2 i 15 jego monografii [1/5] (patrz strona "[tekst_1_5.htm](#)"). Te czteropędnikowe gwiazdoloty UFO pełnią podobną rolę jaką dla ludzi spełniają dzisiejsze "ciężarówki i autobusy", tj. służą do natychmiastowego transportowania na międzygalaktyczne odległości dużych ekip lub wypraw ludzko-podobnych istot oraz rozmiarowo co większych ludzkich obiektów, np. całych porywanych samolotów pasażerskich lub nawet okrętów morskich. Niestety, okazuje się iż wszystkich owych trzech zaawansowanych gwiazdolotów opisywanych publikacjami autora, te ludzko-podobne istoty jakie przylatują nimi na Ziemię oraz skrycie na Ziemi nimi operują, używają aby w ukrywany przed ludźmi sposób okupować, eksploatować, zarządzać, zniewalać, umartwiać, wyniszczać i przeprogramowywać niemal wszystkich ludzi na praktykowaną przez siebie pasożytniczą filozofię (patrz strona "[parasitism_pl.htm](#)") duchowych mocy zła. Dlatego NIE trudno zgadnąć iż

N-88

z upływem czasu i wzrostem świadomości ludzi, narodziła się sytuacja kiedy w końcu większość ludzi zrozumie iż aby żyć szczęśliwie, wiecznie i w atmosferze powszechnej miłości trzeba podjąć zalecane Biblią działania duchowe (tj. ściśle przestrzeganie wszystkich 10 przykazań Boga), aby m.in. uwolnić się od owej skrytej okupacji, dominacji i programowania przez owe istoty. Dlatego w poniższych punktach #I1 do #I5 przykład owych "czteropędnikowych UFO" używam dla uzupełnienia poprzednich informacji już opublikowanych wpisami #361, #360, #359 i #354 do blogów totalizmu oraz publikacjami z których wpisy owe były adaptowane, aby z ich pomocą jednoznacznie wyjaśniać i klaryfikować jak wersety Biblii opisują wymagania jakie my ludzie musimy wypełniać aby Bóg swą mocą władcy wszechświata uwolnił nas od owych istot. Ponadto w #I1 wyjaśniam także iż Biblia potwierdza i ostrzega, że tych z ludzi którzy zaakceptują swe przeprogramowanie na pasożytniczą filozofię owych moralnie upadłych istot, poczym zaczną postępować tak jak owe istoty, czeka dokładnie ten sam los co owe istoty, tj. w końcowym efekcie ich dusze zostaną nieodwracalnie wydeletowane - które to wydeletowania w wersetach zainspirowanej przez Boga Biblii jest opisane pod nazwą "druga śmierć".

#I1. Czas aby zaakceptować, że tak jak Biblia to opisuje w wersecie 12:31 z "Ew. Jana", naszą Ziemią zarządza duchowa "moc zła" o anty-ludzkiem nastawieniu, jaka aby z sukcesem nas spychać w dół, wyniszczać, eksploatować, okupować i przeprogramowywać na praktykowanie "filozofii pasożytnictwa", wysługuje się m.in. przeprogramowanymi na pasożytniczą filozofię ludzkimi pomocnikami owych technicznie wysoko zaawansowanych ale moralnie upadłych materialnych krewniaków ludzi z planet Oriona, którzy na Ziemię przylatują w nieskończenie szybkich UFO czteropędnikowych transportujących pomiędzy Ziemią i gwiazdami zarówno UFOonautów, jak i porywane przez nich nasze samoloty i okręty, a ponadto pozwalających UFOnautom wnikać przez mury do naszych mieszkań, zatrzymywać lub cofać nasz czas, pozostawać niewidzialnymi dla ludzkiego wzroku, oraz telepatycznie i hipnotycznie programować nasze myśli i działania na zgodne z ich szatańskimi interesami:

Motto: "O duszę i przyszłość każdego człowieka nieustannie toczy się zaciekle bitwa pomiędzy duchowymi mocami dobra i zła - na szczęście aby nas przeprogramować na dowolną z tych mocy, np. na zło, trzeba nas poddać materialnym i fizycznym perswazjom i naciskom wykrywalnym przez nasze zmysły i rozumy, stąd tylko od naszych świadomych decyzji oraz od danej nam przez Boga wolnej woli zależy wybranie za którą z tych dwóch mocy się opowiemy swymi faktycznymi motywacjami i działaniami."

Całym wszechświatem w jakim wszyscy żyjemy rządzi mądra i postępowo-rodząca zasada stwierdzająca iż absolutnie wszystko ma swoją przeciwstawność. Przykładowo dzień ma przeciwstawność w formie nocy, dla mężczyzny przeciwstawnością jest kobieta, dla ciepła - zimno, zaś dla dobra - zło. Również elementarne cząstki głupiej materii z naszego "świata materii" też mają swe przeciwstawności. Nawet inteligentne drobiny przeciw-materii z "przeciw-świata", z których głupia materia naszego świata została przez Boga programowo uformowana, zaś na wzór i podobieństwo których Bóg stworzył ciała mężczyzny i kobiety (patrz Biblia, werset 1:27 z biblijnej "Księgi Rodzaju"), zgodnie z moją Teorią Wszystkiego z 1985 roku (patrz strona "1985_teoria_wszystkiego.htm") i moją Teorią Życia z 2020 roku (patrz strona "2020zycie.htm") także istnieją w aż dwóch przeciwstawnych wersjach, tj. męskich dodających oraz przeciwstawnych do nich żeńskich odejmujących tzw. "Drobin Boga" - istnienie starożytnych opisów których to Drobin Boga dopiero ja odkryłem, poczym opisałem szczegółowo we wpisach #325 i #326 do blogów totalizmu oraz w punktach #K1 i #K2 ze strony internetowej o nazwie "god_istnieje.htm". Jednym z następstw tej mądrej i postępowo-rodzącej zasady jest iż nawet w wirtuanym i dla ludzi niewidzialnym "świecie duchowym", jaki zgodnie z moją Teorią

N-87

Wszystkiego z 1985 roku mieści się w pamięciach owych "Drobin Boga" z przeciw-świata zawierających życie-dające naturalne programy, też istnieją aż dwa nawzajem przeciwstawne dążenia, jakie Biblia symbolicznie utożsamia z pojęciami Boga oraz Lucyfera, zaś jakie ludzie i moje publikacje utożsamiają z "dobrem" i "złem" lub z "mocami dobra" i "mocami zła".

Dla nas ludzi, a także dla wszelkich stworzeń żyjących, istnienie owych duchowych "mocy dobra" i "mocy zła" jest w oczywisty sposób odczuwalne. Wszakże to one używają swej wiedzy, umiejętności, możliwości, metod działania, władzy nad naturą i nacisków ich techniki, aby w przypadku mocy dobra dobrowolnie przekonywać - zaś w przypadku mocy zła aby siłą lub wybiegami przymuszać, każdego z nas ludzi do praktykowania ichniej filozofii życiowej. Różnice bowiem pomiędzy filozofiami obu tych mocy także sprowadzają się do wzajemnej ich przeciwstawności - tak jak w skrócie wyjaśniłem to we wpisie #361 do blogów totalizmu i w #L2 do #L3a ze strony "evil_pl.htm", natomiast w pełnym zakresie wyjaśniłem w opisach filozofii totalizmu z 1985 roku (patrz strona "totalizm_pl.htm") i filozofii pasożytnictwa z 1985 roku (patrz strona "parasitism_pl.htm"). Z kolei filozofia mocy jaką ktoś wybierze i zaakceptuje do wdrażania w swym życiu potem zadecyduje o dalszych przeciwstawnościach jakich będzie doświadczał, przykładowo czy w trakcie życia poczuje się szczęśliwym, wolnym i spełnionym czy też nieszczęśliwym, zniewolonym i duchowo stłamszanym, zaś docelowo czy zasłuży na życie wieczyste czy też na końcowe wydeletowanie żyjących programów swej duszy - w Biblii opisywane pod nazwą "druga śmierć".

Na szczęście dla nas, wysiłki obu tych niewidzialnych dla nas i przeciwstawnych mocy duchowych odnoszą efekty tylko jeśli działają one w sposób materialny i fizykalnie dla nas odczuwalny. To zaś praktycznie oznacza iż ich perswazje lub naciski są dla nas poznawalne zarówno naszymi zmysłami jak i naszymi umysłami. Przykładowo, duchowa moc dobra jaką w Biblii reprezentuje nasz Bóg we wszystkich Trzech Osobach, oraz Jego Aniołowie, aby wyperswadować nam zaakceptowanie Jego Filozofii - która jest wyrażona wersetami Biblii w formie najczystszej i pozbawionej wypaczeń nawprowadzanych przez niedoskonałych kapłanów religii lub przez rządzących, będzie oddziaływał na nas materialnymi zjawiskami środowiska i natury sterowanych Jego mocami, a także zaopatrzonymi w ciała Aniołami Boga oraz czynami i osobistymi przykładami osób które już zaakceptowały Filozofię Boga i czynią dobro jakiego efekty każdy z ludzi jest w stanie odnotować. Z kolei duchowa moc zła w Biblii symbolizowana przez Lucyfera i jego upadłe anioły, z powodu bycia stworzeniami a NIE stwórcą, zmuszona jest materialnie na nas oddziaływać czynami ludzi przeprogramowanych na ich pasożytniczą filozofię, a także oddziaływać na nas złymi produktami techniki, wiedzy i działań swych ludzko-podobnych pomocników, przykładowo krewniaków ludzi żyjących na innych planetach - grupa rządząca których to krewniaków przylatuje na Ziemię z planet Oriona nieskończenie szybkimi telekinetycznymi gwiazdolotami UFO (po wyjaśnienie braku upływu czasu w przeciw-świecie jako powodu nieskończonej szybkości telekinezy patrz wpisy #345 i #360 do blogów totalizmu, albo [A5] z punktu #I3 strony "1985_teorja_wszystkiego.htm" oraz punkt #D1 strony "military_magnocraft_pl.htm"). Tych ludzko-podobnych pomocników mocy zła opisałem szczegółowo w licznych swych publikacjach, przykładowo najkrócej w {11} ze wpisu #354 i z punktu #H2 strony "biblia.htm", zaś materialne ślady jakie oni formują na Ziemi - np. we wpisach #347, #348 i #355 do blogów totalizmu oraz w #K1 do #K6 ze swej strony "petone_pl.htm".

Na szczęście powyższa konieczność aby filozofia obu tych mocy, tj. zarówno mocy dobra jak i mocy zła, była nam serwowana poprzez materialne oddziaływania wykrywalne naszymi zmysłami i naszymi umysłami, powoduje iż my zawsze mamy daną nam przez Boga "wolną wolę" zaakceptowania lub odrzucenia argumentów, perswazji lub nacisków tych mocy (patrz

N-86

strona "will_pl.htm"), poczym podjęcia decyzji którą z nich wybieramy dla osobistego praktykowania w swym życiu. Niestety, w przeciwieństwie do powojennych czasów mojej młodości, kiedy to większość ludzi wybierała swą wolną wolą podążanie za mocą dobra, w dzisiejszych czasach coraz więcej ludzi w zgodności ze swą "nowoczesną" wolną wolą decyduje aby wybrać opowiedzenie się po stronie mocy zła. Z uwagi więc na istotność następstw jakie pociąga za sobą czyjeś opowiedzenie się po stronie mocy zła, w następnym punkcie #I2 skupię się na uświadomieniu jednego z najważniejszych elementów ich techniki, mianowicie śmigłych czteropędnikowych gwiazdolotów UFO jakimi materialni pomocnicy owych duchowych mocy zła, tj. nasi moralnie upadli krewniacy z planet Oriona, przybywają na Ziemię z dalekiego kosmosu, aby wmuszać w nas wymyśloną i wdrażaną w życie przez samego Lucyfera filozofię szatańskiego pasożytnictwa jaką oni praktykują (patrz strona "parasitism_pl.htm"), a jaka nakłania ich aby nas skrycie okupowali, eksploatowali, rabowali, zarządzali, wyniszczali, oraz telepatycznie i hipnotycznie przeprogramowywali.

#I2. Czteropędnikowe gwiazdoloty UFO nieskończenie szybko transportujące UFOonautów na Ziemię, pozwalające im wnikać przez mury do naszych mieszkań, zatrzymywać lub cofać nasz czas, pozostawać niewidzialnymi dla ludzkiego wzroku, oraz programować nasze myśli i działania:

Motto: "Wszystko co materialne daje się skonstruować na wiele sposobów, które będą wzajemnie się różniły zaletami i wadami posiadanie jakich ich konstrukcje wykazują, stąd wszystko co już istnieje daje się zarówno udoskonalić, jak i popsuć." (Czytelnik najlepiej to doceni analizując zalety i wady dwóch moich wynalazków, tj. opisanego tutaj czteropędnikowego Magnokraftu, oraz dyskoidalnego Magnokraftu jaki opisałem dokładniej np. na stronie "magnocraft_pl.htm". Potem zaś może zwrócić uwagę na mój formalny dowód naukowy opisany na stronie "ufo_proof_pl.htm" a stwierdzający iż "UFO są to już zrealizowane przez kogoś Magnokrafty" jakie wykazują tę samą zasadę działania, konstrukcję, zalety i wady co moje Magnokrafty.)

Śmigłe gwiazdoloty UFO naszych moralnie upadłych krewniaków z planet Oriona, operują na identycznych zasadach działania jak ziemski gwiazdolot mojego wynalazku zwany Magnokraft - poszczególne wersje jakiego opisuję na całym szeregu swych stron internetowych, monografii naukowych i wpisów do blogów totalizmu, np. krótko w #D1 do #D1c strony "military_magnocraft_pl.htm" i we wpisie #360 do blogów totalizmu, zaś w pełnym inżynierskim opracowaniu szczegółów "jak", m.in. w tomach 2, 3, 10 i 11 z gratisowej monografii [1/5]. Moje gwiazdoloty "Magnokraft" będą (a dla UFO już są) też budowane w formie aż całego szeregu magnetycznych urządzeń napędowych od nich pochodnych, np. tzw. "napędu osobistego" najkrócej streszczonego np. w #L2 do #L3a ze strony "evil_pl.htm" i we wpisie #361 do blogów totalizmu, czy też np. "gwiazdolotu czteropędnikowego" krótko opisanego np. w część #G (tj. od #G1 do Fot. #G2ab) z mojej strony o nazwie "explain_pl.htm". Ponieważ wszystkie one są szczegółowo poopisywane w innych moich publikacjach, a nawet inżyniersko zilustrowane na naszym półgodzinnym gratisowym filmie o tytule "Napędy Przyszłości" (patrz wideo <https://www.youtube.com/watch?v=IBVQfl2bbtI>) oraz zmyślnie obrzydzane zainspirowaną przez moce zła parodią tego filmu upowszechnianą np. pod tytułem "Ruch Oporu – Bity Nadśliskie full album" (patrz wideo <http://www.youtube.com/watch?v=mr6KO6BLNto>), w niniejszym punkcie #I2 uświadomię czytelnikowi jedynie najważniejsze idee z jakimi powinien się zapoznać, poprzez przypomnienie tylko wyglądu, użycia, cech, oraz już udokumentowanego empirycznego materiału dowodowego o "czteropędnikowych gwiazdolotach UFO" jakich skrycie używanie na Ziemi co

N-85

najmniej już od wielu wieków przez "moce zła" pozwolił mi zidentyfikować, opisać i ujawnić mój wynalazek ziemskich odpowiedników tych czteropędnikowych gwiazdolitów.

"Czteropędnikowy gwiazdolit" to po prostu zaopatrzone w cztery odpowiednio rozmieszczone pędniki: kabina załogi i/lub pomieszczenie dla ładunku o jakimkolwiek kształcie - np. chatki ze spiczastym dachem dla przewozu i wygodnego zamieszkania ludzi, lub np. pomieszczenia o kształcie "torpedy" dla przewozu długich porwanyh ludzkich urządzeń takich jak samoloty uprowadzane przez UFO lub nawet całe ziemskie okręty tajemniczo ginące np. w tzw. "trójkącie bermudzkiem" zaś po latach dla wywołania u ludzi konfuzji nagle pojawiające się ponownie w jakimś bezludnym zakątku świata. Przykład "czteropędnikowego magnokraftu" mojego wynalazku pokazałem poniżej na Rys. #I2a, zaś omówiłem krótko na Fot. #G2ab ze strony o nazwie "explain_pl.htm". Owe cztery pędniki magnetyczne unoszące w przestrzeń tę kabinę załogi lub pomieszczenie na ładunek mają konstrukcję tzw. "konfiguracji krzyżowej" wygląd i składowe najprościej bo pierwszej generacji jakiej ilustruję np. na Rys. C9 i Rys. D2 z tomu 2 mojej monografii [1/4] upowszechnianej gratisowo stroną "tekst_1_4.htm".

Z powodu użycia "konfiguracji krzyżowych" jako pędników w czteropędnikowych Magnokraftach i UFO, owe gwiazdolit NIE są w stanie wytworzyć ani wiru magnetycznego ani też wiru plazmowego. Tymczasem to ów "wir plazmowy" w dyskoidalnych Magnokraftach i UFO eliminuje "grzmot soniczny" przy przekraczaniu przez nie szybkości dźwięku, a ponadto wraz z wirem magnetycznym odparowuje materię stałą i może eksplodować przedmioty metalowe. Chociaż więc pędniki z tymi "konfiguracjami krzyżowymi" ciągle wytwarzają bardzo silne pulsujące pole magnetyczne jakie przy nocnych lotach tych gwiazdolitów czteropędnikowych w atmosferze otacza całą ich powierzchnię silnie jarzącą się chmurą - tak jak ilustruje to Fot. #I2b poniżej, jednak brak wiru plazmowego powoduje iż ich "grzmot soniczny" NIE jest eliminowany. Ponadto gwiazdolit o tej konstrukcji przykładowo NIE są też w stanie odparowywać poziemych tuneli - przykład jakich od dnia 2023/7/8 pokazuje ok. 22-minutowe wideo #G3e (patrz wideo <https://www.youtube.com/watch?v=z8sag8JI4zY>) opisane i zilustrowane na mojej stronie "magnocraft_pl.htm". Czteropędnikowe UFO nie byłyby też w stanie np. odparować drapaczy chmur WTC w Nowym Jorku równie efektywnie jak w sposób opisany na stronie "wtc_pl.htm" uczyniły to dyskoidalne UFO. Ten jednak brak wiru magnetycznego i plazmowego jest kompensowany dowolnością kształtu jakie korpusy tych gwiazdolitów mogą przyjmować. To w praktyce oznacza iż tego typu UFO są w stanie przewozić w sobie zarówno dowolne istoty cieszące się w nich wygodą domów i pałaców, jak i transportować ciężary oraz obiekty dowolnego kształtu - w tym transportować porwane przez UFO ludzkie samoloty oraz morskie okręty nawodne i podwodne a także np. ludzkie rakiety i satelity.

Czteropędnikowy gwiazdolit UFO jest używany przez naszych skrytych okupantów i eksploatorów z planet Oriona w roli podobnej do roli naszego "autobusu", samobieżnego domku kempingowego, albo "ciężarówki". UFO-nauci transportują nim w wygodzie najróżniejsze ekipy naprawcze, służby specjalne (tzw. "Man in Black" - MIB), robotników, wszelkie ciężkie obiekty, konstrukcje, porwane ludzkie samoloty i okręty, itp. Jest on też przez ludzi relatywnie często odnotowywany wzrokowo i opisywany przez naocznych świadków, słuchowo słyszany właśnie jako ów "grzmot soniczny" czasami też towarzyszony przez silny rozbłysk powietrza zajarzonego ich potężnym polem magnetycznym jakie w ludzkich urządzeniach powoduje również typowe dla UFO niezwykle zjawiska (np. zajarzenie się zgaszonych żarówek, uruchamianie wyłączonych lub stopowanie włączonych urządzeń elektrycznych, itp.), a także jest fotografowany, oraz filmowany. Niestety, jak zwykle w sprawach UFO, materiał dowodowy na jego temat natychmiast jest likwidowany, wyciszany, ukrywany, lub obrzydzany przed poznaniem przez ludzi przez specjalne ekipy ludzko-podobnych UFO-nauców zwane "Man In

N-84

Black" (tj. "MIB") - chyba iż został zgromadzony i upowszechniony np. anonimowo przez świadków których owe "MIB" nie są już w stanie odszukać zaś ich dowodów "zneutralizować". Poniżej zaprezentuję więc najbardziej reprezentacyjne przykłady takiego jeszcze NIE polikwidowanego materiału dowodowego.

W Polsce najlepszym przykładem wzrokowego zaobserwowania "czteropędnikowego UFO" stał się szeroko poznany słynny kiedyś incydent z dnia 10 maja 1978 roku, kiedy to załoga takiego właśnie czteropędnikowego UFO zabrała na swój pokład Ś.P. Jana Wolskiego z Emilcina - tak jak opisane w podrozdziale Q1 z tomu 15 mojej monografii [1/5] gratisowo upowszechnianej stroną "tekst_1_5.htm", zaś zilustrowane w niej na Rys. Q1. Zabranie to moim zdaniem miało służyć zamaskowaniu albo ukryciu faktu iż Pan Wolski przyłapał naprawczą ekipę UFOonautów na manipulowaniu przy lokalnym tzw. "diabelskim kamieniu" jaki ukrywał w sobie jakąś aparaturę UFOonautów - ja wierzę iż był nią "system nawigacyjny UFOonautów" podobny do obecnie używanego przez ludzi tzw. systemu "GPS", tyle iż działający na zasadzie komunikacji telepatycznej. Potem ów "diabelski kamień" został wykradzony przez MIB UFOonautów i wyeliminowany spod możliwości jego przebadania przez badaczy ludzkości - tak jak opisałem to od #D21 do #D21(b) ze strony "milicz.htm". Podczas odlotu z Ziemi tamte UFO czteropędnikowe wytworzyły nad Emilcinem silny "grzmot soniczny" jaki też był wówczas raportowany.

Nowa Zelandia bardzo często jest nawiedzana przez UFOonautów latających czteropędnikowymi UFO. Jednak zawsze ich obserwacja jest "oficjalnie" i "naukowo" tłumaczona jako coś "naturalnego", np. "upadek meteorytów". Z powodu bowiem braku owego "wiru plazmowego" jaki w dyskoidalnych Magnokraftach (i UFO) w trakcie przekraczania tzw. "bariery dźwięku" eliminuje stożek ciśnienia czołowego - powodując iż przekraczające barierę dźwięku loty tych dyskoidalnych gwiazdolotów ciągle pozostają bezgłośnie nawet w atmosferze, czteropędnikowe UFO wytwarzają głośny "grzmot soniczny" podczas przekraczania bariery dźwięku. Owe grzmoty tych UFO w NZ słyszane są więc relatywnie często - wszakże NZ to ulubiony kraj UFO (np. patrz #K1 do #K6 strony "petone_pl.htm"). Jednak natychmiast potem grzmoty te są oficjalnie tłumaczone jako grzmoty upadku meteorytów. Nawet też jeśli świadkowie widzą wówczas UFO wznoszące się w górę, ciągle ktoś będzie im wmawiał iż widzieli upadający meteoryt. Bardzo rzadko więc zdarzają się przypadki, jak ten opisany od (iii) z punktu #B3 aż do #B3.2 z mojej strony o nazwie "evidence_pl.htm", kiedy to taki grzmot jest dodatkowo potwierdzony jako spowodowany przez UFO zarówno obserwacją wizualną czteropędnikowego UFO, jak i materiałem dowodowym w formie tzw. "węgla warstwowego" odpadłego od pędnika UFO - aczkolwiek nawet wówczas zawsze znajdzie się jakiś "ekspert" wmawiający oficjalnie iż był to "upadek meteorytu".

Oczywiście, czteropędnikowe UFO latają oraz wytwarzają swe potężne "grzmoty soniczne" i błyski powietrza zjonizowanego ich polem magnetycznym NIE tylko nad Polską i nad Nową Zelandią, ale praktycznie ponad każdym krajem na Ziemi. Jednym z najbardziej spektakularnych przykładów odlotu tego UFO z potężnym "grzmotem sonicznym" i błyskiem, był incydent z dnia 1978/4/2 nad wyspą na Atlantyku zwaną "Bell Island" przy kanadyjskim wybrzeżu Nowej Funlandii (New Foundland) - po informacje patrz ok. 23-minutowe wideo "The Mystery Bell Island Boom April 2, 1978" (z adresu <https://www.youtube.com/watch?v=Peus-JcUQOg>), zaś jego inne opisy można wyszukiwać np. słowami kluczowymi: Bell Island Boom 1978. Musiał to być ogromny wehikuł UFO, prawdopodobnie przy owej wyspie właśnie polujący aby porwać z Oceanu Atlantyckiego jakiś cały statek oceaniczny. Wytworzył on bowiem aż tak potężny błysk i "grzmot soniczny", że aby wyciszyć podejrzenia jakie tym wzbudził konieczne było użycie przez służby "MIB" UFOonautów aż wymówki rzekomego zaistnienia badanego

N-83

tajnym projektem burzowego tzw. "lightning superbolt" (tj. burzowej "super błyskawicy" - patrz https://www.youtube.com/results?search_query=lightning+superbolt). Tymczasem iż faktycznie był to wzlot ogromnego i bardzo ciężkiego czteropędnikowego UFO (być może unoszącego w kosmos jakiś ciężki i duży ludzki okręt porwany wówczas z Atlantyku u wybrzeży owej wyspy Bell Island) świadczą dobrze znane badaczom UFO zniszczenia elektryczne i jarzenie się żarówek spowodowane w domach, jakie UFO to wtedy powyrządzało i jakie wówczas zaobserwowane były na Bell Island, jednak jakich naturalne błyskawice burzowe NIE byłyby w stanie spowodować.

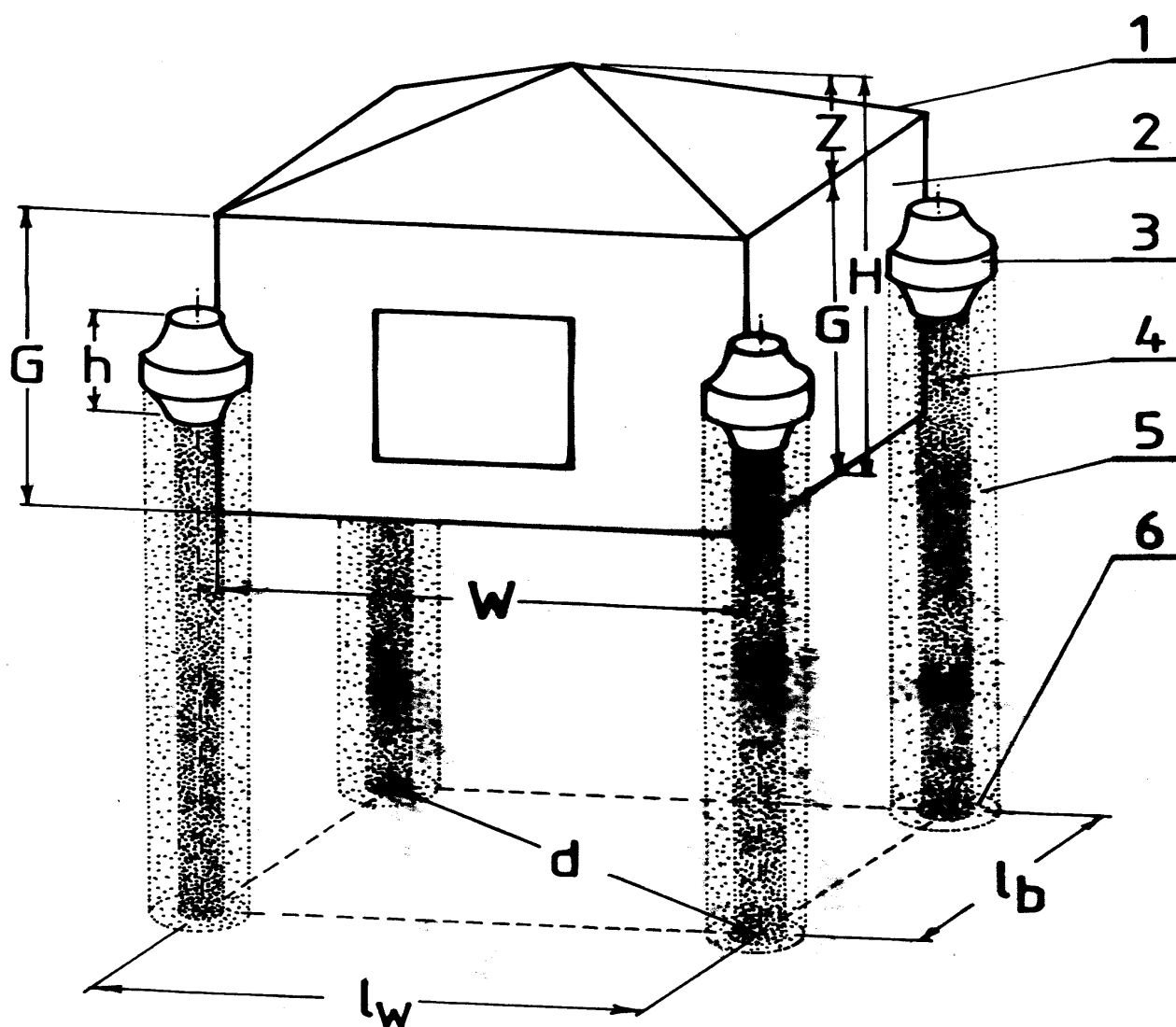
Kolorową fotografię UFO czteropędnikowego pokazałem i opisałem poniżej na Fot. #I2b . Odnotuj w jej opisie iż przetwała ona do dzisiaj tylko ponieważ jej autor pozostał anonimowy. Wszakże anonimowego fotografa służby specjalne "MIB" (Men In Black) nie były w stanie odnaleźć i "unieszkodliwić" wartość dowodową tej fotografii.

Z kolei parę wideów czteropędnikowego UFO pozwoliło udokumentować zdarzenia zaszłe w Kota Kuala Krai z Malezji. Zdarzenia te dziwnym trafem zdają się posiadać związek z innym słynnym w całym świecie incydentem, który sprawia wrażenie iż do dzisiaj jest przed ludźmi starannie ukrywany, tj. z prawdopodobnym uprowadzeniem w dniu 8 marca 2014 roku całego lotu 370 (MH370/MAS370) samolotu malezyjskich linii lotniczych wraz z jego 227 pasażerami (patrz <https://www.google.com/search?q=Malaysia+airline+flight+370+disappearance>) - zapewne dokonane właśnie przez czteropędnikowe UFO omawiane i zilustrowane w #A6.2 i #A6.3 strony "portfolio_pl.htm" i we wpisie #284 do blogów totalizmu. Takie bowiem czteropędnikowe UFO o kształcie "torpedy" magnetycznie sprzężone z podłogą dyskoidalnego UFO typu K6, udokumentowane zostało w dniu 2 września 2016 roku m.in. na około pół-minutowym wideo pokazywanym w YouTube np. pod tytułem Penampakan UFO Di Langit Di Kuala Krai (patrz https://www.youtube.com/results?search_query=Penampakan+UFO+Di+Langit+Di+Kuala+Krai) - zaś nawet w lipcu 2023 roku nadal upowszechnianym np. pod adresem <https://www.youtube.com/watch?v=wEIHPTkBuQA> . Było ono na tyle ogromne iż w jego korpusie łatwo zmieściłby się samolot pasażerski. Aż kilka wideów jakie dokumentują to UFO, w wyszukiwarce z YouTube można odnaleźć używając słów kluczowych: Kota Kuala Krai UFO , lub słów kluczowych: Penampakan UFO Di Langit Di Kuala Krai . Chociaż udokumentowanie tego UFO z Kota Kuala Krai nastąpiło ponad dwa lata później niż zniknięcie samolotu lotu 370, ciągle istnieje poszlakowy materiał empiryczny jaki te dwa incydenty zdaje się wiązać ze sobą w sposób podobny jak w tzw. "Trójkącie Bermudzki" znikanie okrętów też typowo wiąże się z UFO. Przykładowo (a) samolot lotu 370 przelatywał w obszarze wzrokowej i instrumentalnej widoczności przez załogę UFO czatującą w obszarze Kota Kuala Krai, (b) obszar ten jest lokalnie znany z aktywnych działań UFO - np. niedaleko od niego wykonane też zostało dnia 3 stycznia 1979 roku słynne na cały świat zdjęcie UFO typu K3 ponad Butterworth opublikowane tam w gazecie "National Echo", wydanie z 4 stycznia 1979 roku, a będące pierwszym w świecie które potwierdziło iż UFO typu K3 ma 8 pędników bocznych - patrz ilustracja z Rys. P15b w monografii [1/4], (c) owo czteropędnikowe UFO w kształcie "torpedy" jakie zostało tam udokumentowane na wideo ma konstrukcję wyraźnie zaprojektowaną dla porwań dużych samolotów pasażerskich, zaś (d) w tamtym obszarze brak było urzędzeń jakie zagrażałyby UFOautom iż proces uprowadzania stamtąd samolotu pasażerskiego przez UFO zostałyby jakoś udokumentowane i upowszechnione po świecie. Niestety, atmosfera w dzisiejszym świecie i publikacje w prasie i internecie nadal są kontrolowane przez UFOautom, stąd nawet gdyby w owym incydencie powstały jakieś oficjalne posądzania o porwanie przez UFO, ciągle, jak wszystko co dotyczy UFO, także i w sprawie tego incydentu ludzkość zapewne zostałaby ponownie wprowadzona w błąd, np. poprzez zmyślne podrzucenie gdzieś w odległej części

N-82

Ziemi fragmentów np. skrzydeł owego samolotu, jakie i tak musiałyby zostać obcięte przez UFOonautów od korpusu tego samolotu ponieważ zwyczajnie NIE mieściły się w porywającym go czteropędnikowym UFO.

Opisy ogromnego "czteropędnikowego gwiazdolotu" podane są też m.in. w Biblii w wersetych 21:10-23 i 22:1-5 z "Apokalipsy św. Jana" pod nazwą "Nowe Jeruzalem". Jego bowiem konstrukcja jakby sześcianu pozwoli aby spełniało ono funkcję latającego miasta w którym z wymaganą wygodą zamieszkają owi wybrani przez Boga do życia wiecznego. Swoją inżynierską interpretację "Nowego Jeruzalem" jako czteropędnikowego gwiazdolotu zawarłem we wpisie #233 do blogów totalizmu i w punkcie #J3 ze swej strony o nazwie "malbork.htm".



#I2a: http://pajak.org.nz/14/14_d01a.gif

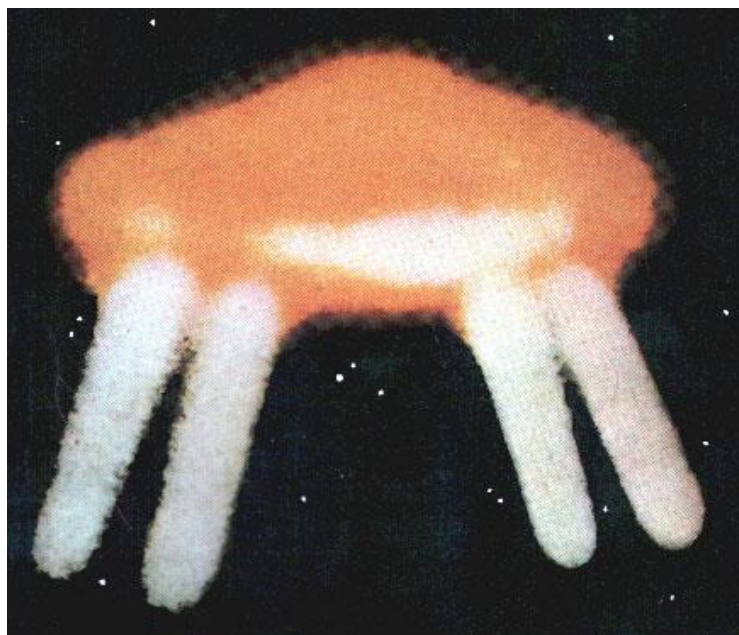
Rys. #I2a: Konstrukcja czteropędnikowego Magnokraftu mojego wynalazku jaki ilustruje i wyjaśnia wygląd i działanie czteropędnikowego UFO pierwszej generacji. To właśnie taki wehikuł UFO w dniu 12 września 2006 roku przeleciał ponad Nową Zelandią w wysoce spektakularny sposób oraz z ogłuszającym hukiem opisywanym np. w artykule [1-NZH] o tytule 'Daddy of all booms' rattles south, który ukazał się na stronie A3 w wydaniu nowozelandzkiej gazety The New Zealand Herald datowanym w środę (Wednesday), September 13, 2006. Potem zaś ów gwiazdolot UFO wylądował na NZ farmie Dunsandel - tak jak opisuję to od (iii) z punktu #B3 aż do #B3.2 ze strony o nazwie "evidence_pl.htm". Gwiazdolot ten przypomina

N-81

sobą rodzaj latającego domku kampingowego, lub kostki sześciennej, ze spiczastym dachem i czterema beczko-kształtnymi pędnikami w każdym z narożników. Słupy ogromnie skoncentrowanego, dnem czarnego w wyglądzie zaś nocą silnie jarzącego się pola magnetycznego rozprzestrzeniają się od owych pędników w dół do ziemi. To właśnie owo pole magnetyczne posiada zdolność aby zasysać z ziemi pył i fragmenty organiczne, formując z nich warstwę "węgla warstwowego" na wlotach do północnych biegunów "N" każdego z pędników tego wehikułu. Ów węgiel warstwowy z czasem odpada od owych pędników w płatach lub kawałkach o wyglądzie podobnym jak ów pokazany na fotografii z Fot. #B3.1(a) strony o nazwie "evidence_pl.htm".

Oryginalnie powyższa ilustracja publikowana jest jako rysunek D1 (a) z rozdziału D tomu 2 monografii [1/4]. Sześcienna kabina załogi powyższego wehikułu UFO budowana jest z materiału o wyglądzie typowego srebrzystego lustra. Materiał ten nie przepuszcza pola magnetycznego, zaś stopień odbijania przez niego lub przepuszczania światła jest regulowany przez załogę. Dlatego dla zewnętrznego obserwatora sześcienna kabina załogi tego UFO czasami wygląda jak lśniące metalicznie, srebrzyste lustro. Czasami zaś (szczególnie nocą) wygląda ona jak domek z zupełnie przezroczystego szkła. Naokoło powierzchni tego jakby domku wiruje pojedyncza fala wiru magnetycznego. Owa fala jonizuje powietrze powodując jego jarzenie się w kolorze (zależnie od kierunku lotu) czerwonym lub niebieskim. Dlatego taki srebrzysty wehikuł otoczony wirującym jarzącym się powietrzem z daleka może być pomyłony z meteorytem. Jednak jego cechy ciągle wówczas są odmienne od cech meteorytu.

Podczas szybkich lotów powyższe UFO czteropędnikowe faktycznie formuje grzmot soniczny przekraczania bariery dźwięku. Jego wir magnetyczny jest bowiem zbyt mało efektywny aby zapobiegać wytworzeniu takiego grzmotu. Ów grzmot pozwala nam odróżniać UFO czteropędnikowe od UFO dyskoidalnego pokazywanego w [1/4] na wielu rysunkach. Dyskoidalne UFO latają bowiem w kompletnej ciszy.



#I2b: http://pajak.org.nz/14/14_q03.jpg

Fot. #I2b: Fotografia czteropędnikowego UFO (oryginalnie w kolorze) wykonana o 11:30 wieczorem dnia 23 marca 1974 roku koło Albiosc w górach Vosges we Francji, przez lokalnego lekarza który życzył sobie pozostać anonimowym - patrz książka [1Q2] pióra Adolf Schneider, Hubert Malthaner: "Das Geheimnis der unbeakannteern Flugobjekte" (means: "The

N-80

secret of the unidentified flying objects"). Hermann Bauer Vlag KG - Freiburg im Breisgau, West Germany, 1976, ISBN 3 7626 0197 6, strona 223. Ukazuje ona ten wehikuł wznoszący się w górę w trybie wiru magnetycznego. Jego kabina załogi otoczona jest chmurą zjonizowanego powietrza świecąca czerwonym kolorem. Należy zauważyć, że w Nowej Zelandii (półkula południowa) to czerwone świecenie zastąpione jest przez niebieski kolor. To z kolei dokładnie odpowiada kolorystyce świecenia powietrza spodziewanej w zasięgu biegunów magnetycznych wehikułu (tj. żółto-czerwony kolor koło bieguna N oraz zielono-niebieski koło bieguna S). W czterech narożach pokazanego tu UFO widoczne są białe, świecące kolumny wirującego powietrza zjonizowanego kolumnami pola magnetycznego z pędników. Wytworzenie takich wirujących kolumn pola może tylko nastąpić przez pędniki jakie wykorzystują tzw. "konfiguracje krzyżowe". Wzajemne zorientowanie tych kolumn na powyższej fotografii, a także wzajemne proporcje wymiarowe, wykazują że pokazany tu wehikuł stanowi właśnie UFO czteropędnikowe, podobne do wehikułu pokazanego tu na "Rys. #I2a". Powyższe zdjęcie jest też pokazane i omawiane jako Rys. Q3 z tomu 15 mojej monografii [1/5].

Proszę zwrócić uwagę na podkreślony powyżej fakt, iż autor owej fotografii upewnił się aby pozostawać anonimowym. Gdyby bowiem ujawnił się, wówczas agenci okupujących nas UFOonautów (zwykle opisywani jako tzw. "Men in Black" - w skrócie "MIB") znaleźliby sposób aby jakoś zniszczyć ową fotografię, albo aby poprzez wysłanie do przeszłości funkcjonariuszy swych sił specjalnych działających jako kurierzy czasowi uniemożliwić wykonanie tej fotografii (opisy ich funkcjonariuszy linkuje strona "skorowidz.htm").

Warto też wiedzieć, że okupujący i eksploatujący Ziemię UFOnauci wszystkie swoje gwiazdoloty, w tym także i opisywane tutaj czteropędnikowe UFO, są w stanie budować w dowolnie dużych wielkościach - tak jak jest to zilustrowane na naszym filmie o tytule How big is the Magnocraft (patrz <https://www.youtube.com/watch?v=hkqrVePSj6c>) a także omówione np. w punkcie #J3 ze wpisu #322 do blogów totalizmu oraz z mojej strony o nazwie "hurricane_pl.htm". Stąd ich czteropędnikowe UFO są w stanie porwać z Ziemi nasze samoloty i okręty o praktycznie dowolnej wielkości.

#I3. Modlitwa o ochronę i obronę przed atakami mocy zła:

Motto: "Prawdziwy sukces nigdy NIE jest możliwy bez pomocy Boga." (Cokolwiek więc czynimy lub chcielibyśmy osiągnąć poprośmy Boga o łaskę pomocy w tej sprawie - tak jak w Biblii zachęcają do tego wersety 18:19-20 z biblijnej "Ew. św. Mateusza" zacytowane we wpisie #333 do blogów totalizmu oraz w punkcie #W3 z mojej strony internetowej o nazwie "humanity_pl.htm").

W sumie, jeśli logicznie poskłada się wyjaśnione poniżej w punkcie #I4 wszystkie składowe wymogów i warunków dla uzyskania łaski bycia chronionym przez Boga (a docelowo nawet łaski całkowitego uwolnienia ludzkości, bliźnich, naszych najbliższych i siebie) od skrytych ataków "mocy zła" oraz od powodowanych przez owe moce zła agresji, umartwień i przeprogramowań przez moralnie upadłych UFOonautów wspomaganym ich ludzkimi pomocnikami, poczym wypowie się je w formie np. przytoczonej poniżej "modlitwy o ochronę i obronę przed atakami zła", wówczas modlitwa ta mogłaby być wyrażona np. następującymi słowami:

"Nasz Boże który rządysz całym światem materii oraz częścią wszechświata jaka nadal pozostaje niemożliwą do ilościowego wyrażenia ani do słownego zdefiniowania przez naszą

N-79

niedoskonałą naukę ludzkości, dziękuję Ci za łaskę dotychczasowego inżynierskiego poznawania w kategoriach 'jak' i 'kto' owego ukrywanego przed ludźmi przez tysiąclecia, chociaż mądrze i przewidująco wyrażonego w Biblii, empirycznego materiału dowodowego o istotach wpomaganych przez ich ludzkich pomocników, którzy od tysiącleci skrycie okupują, eksploatują, umartwiają, wyniszczają, przymuszają oraz przeprogramowują ludzi na czynienie zła podobnego do praktykowanego przez nich samych.

Zdając sobie sprawę z ogromu nieszczęść, cierpień, przedwczesnych śmierci, oraz niezgodnych z filozofią chrześcijaństwa opisywaną w Biblii postępowań ludzkich jakie moim bliźnim, najbliższym, oraz mojej osobie wyrządzają działania owych istot na Ziemi, niniejszym pokornie proszę Boże o poszerzenie Twojej łaski i objęcie choćby części z nas Twoją Bożą ochroną, obroną, wspomaganie, pokierowaniem i inspirowaniem, które docelowo będą prowadziły do całkowitego wyeliminowania wpływu tych istot na losy ludzkości i naszej planety.

Jednocześnie Boże proszę o takie inspirowanie i pokierowanie moją nadal borykającą się z własnymi niedoskonałościami osobą, abym dzięki nieustającemu powiększaniu mojej miłości do Ciebie Boże, do moich bliźnich, oraz do natury, uczył się coraz sumienniejszego wypełniania wszystkie 10 przykazań, a tym samym i coraz pełniejszego spełniania wymagań i warunków opisywane w zainspirowanej przez Ciebie Biblii jakie mam nadzieję uczynią niniejszą moją modlitwę godną Twojej Bożej łaski udzielonej jej w zgodności z wersetami 18:19-20 z 'Ew. św. Mateusza' w Biblii.

Amen".

Niniejszym zapraszam czytelnika jeśli będzie miał na to wymaganą wolę, motywację i czas, szczególnie zaś w soboty - które zgodnie z przykazaniem Boga z wersetów 20:8-11 z "Księgi Wyjścia" w Biblii, są ustanowionymi przez Boga dniami m.in. na modlitwy i na prośby o łaskę Boga, aby w zgodności ze mną przyłączył się do modlitw o obecną ochronę przed, zaś potem o docelowe uwolnienie Ziemi, naszych bliźnich, oraz najbliższych nam osób, a także i nas samych, od zła szerzonego przez owe moce w Biblii symbolicznie opisywane pod nazwą Lucyfera i jego upadłych aniołów oraz przez kosmicznych i ziemskich pomocników tychże mocy zła, poprzez odczytanie lub zmówienie z pamięci powyższej "modlitwy o ochronę i obronę przed atakami zła" z należącej tej modlitwie miłością, motywacją, uwagą, zrozumieniem i wewnętrznym życzeniem jej wypełnienia się. Modlitwa ta bowiem prosi Boga o łaskę obrony i wspomagania zarówno indywidualnych osób, w tym tych którzy będą ją zmawiali a jednocześnie którzy swoim miłowaniem Boga, bliźnich i natury oraz ochotniczym wypełnianiem wszystkich 10 przykazań Boga z wymaganą miłością i motywacją zasługują na łaskę jej spełnienia, jak i prosi o obronę i wspomaganie całej ludzkości - jeśli Bóg uzna iż wymagana przez Niego liczba osób na Ziemi spełniających opisane uprzednio wymogi i warunki przyłączy się do jej zmawiania.

Przy okazji zmawiania powyższej modlitwy zachęcałbym aby czytelnik odmówił (także np. poprzez jej przeczytanie) "modlitwę budzenia się" - treść jakiej przytoczyłem we wpisie #333 do blogów totalizmu, a także w punkcie #W3 z mojej strony internetowej o nazwie "humanity_pl.htm". Wszakże do chwili obecnej zapewne niemal każdy już odnotował któryś z nadal narastających empirycznych materiałów dowodowych - np. typu ilustrowanego w 9-minutowym angielskojęzycznym darmowym wideo z YouTube o tytule "Have we lost access to our own food?" (patrz <https://www.youtube.com/watch?v=AlRsWelHQOM> - który to tytuł stara się ostrzegać: "Czy utraciliśmy dostęp do naszej własnej żywności?"), że ludzkość desperacko potrzebuje modlitw, bowiem już tylko modlitwy i łaska Boga są jeszcze w stanie ją uratować od tego co szybko nadchodzi, a co wraz z moim graficznie utalentowanym przyjaciele

N-78

zilustrowaliśmy na filmie polskojęzycznym (ale z angielskimi napisami "cc") o tytule "Zagłada ludzkości 2030" upowszechnianym gratisowo pod adresem <https://www.youtube.com/watch?v=o06UvHgahr8> .

#I4. Wymogi albo warunki jakie ludzkość musi spełnić jako "intelekt grupowy", aby Bóg swoją mocą zdecydował się stanąć w obronie ludzkości i spowodować całkowite usunięcie szatańskich UFOonautów z naszej planety:

Motto: Jeśli chcesz wiedzieć co jest najkorzystniejsze dla działania i rozwoju danego produktu, wówczas skonsultuj opinię jego twórcy." (To dlatego aby skierować siebie i bliźnich na drogę szczęśliwości sprawdź co Biblia stwierdza na ten temat. Jeśli zaś zechcesz aby gwiazdolot Magnokraft wyniósł ludzi do gwiazd i otworzył dla ludzkości nieskończone zasoby kosmosu - skonsultuj co autor tej strony wyjaśnia o Magnokrafcie w swoich publikacjach.)

W obecnej sytuacji wzrostu świadomości ludzi co do antyludzkiej działalności na Ziemi UFOonautów mających przygniatającą przewagę techniczną i militarną nad ludźmi, najważniejszą wiedzą jaka jest nam potrzebna, to właśnie poznanie wymogów albo warunków jakie ludzkość musi spełnić jako "intelekt grupowy", aby Bóg swoją mocą zdecydował się stanąć w obronie ludzkości i spowodować całkowite usunięcie UFOonautów z naszej planety. Na szczęście, moje analizy Biblii wskazują jak ludzkość może spełnić owe wymogi i warunki. Są one bowiem wkodowane w wersety Biblii. Tyle iż z powodu ich kompleksowości i zagrożenia wydeleowaniem przez UFOonautów lub ludzkich rządzących, jak zwykle mądrze, dalekowzrocznie i przewidująco Bóg zainspirował ich porozdzielanie aż na kilka uproszczonych rad, które trzeba logicznie poskładać razem aby otrzymać całe wynikowe wymogi i warunki. I tak przykładowo jedną z tych rad składowych w Biblii wyrażają wersety 2:10-12 z "Listu Sw. Jakuba" jakie stwierdzają - cytuję z katolickiej Biblii Tysiąclecia: "Choćby ktoś przestrzegał całego Prawa, a przestąpiłby jedno tylko przykazanie, ponosi winę za wszystkie." To logicznie ostrzega, że wszystko co Bóg obiecuje jednak wykonanie tego uzależnia od wypełniania 10 przykazań, wymaga aby ludzie z równą pedantycznością przestrzegali każde z 10 przykazań Boga. Inną składową tych wymogów i warunków wyrażają wersety 19:17-19 z "Mateusza" - cytuję: "... A jeśli chcesz osiągnąć życie, zachowaj przykazania. Zapytał Go 'Które?' Jezus odpowiedział: Oto te: Nie zabijaj, nie cudzołóż, nie kradnij, nie zeznawaj fałszywie, czcij ojca i matkę oraz miłuj swego bliźniego, jak siebie samego!" Innymi słowy, Bóg obiecuje chronić i bronić nasze życie już kiedy ochotniczo i z dedykacją oraz właściwą motywacją zaczniemy przestrzegania przykazań z wersełów 20:12-17 w "Księdze Wyjścia" z Biblii. Z uwagi zaś na ich istotność, ten wymóg jest powtarzany aż w szeregu miejsc Biblii - np. patrz też: Apokalipsa 21:8 i 22:15, Przysłowia 6:16-19, Księga Ezechiela 18:5-9 i 18:10-32, oraz List do Rzymian 13:9. Jeszcze inną składową tych poszukiwanych wymogów i warunków podkreślają wersety 10:27-28 z "Łukasza", cytuję: "... Będiesz miłował Pana, Boga swego całym swoim sercem, całą swoją duszą, całą swoją mocą i całym swoim umysłem; a swego bliźniego jak siebie samego. Jezus rzekł do niego: 'Dobrześ odpowiedział. To czyn a będziesz żył' ". Dla zaś podkreślenia istotności tych wersełów Łukasza są one także powtórzone w wersełach 22:36-40 z Mateusza, czy 12:30-31 Marka. Co jednak najistotniejsze, ów werseł 10:27-28 z "Łukasza" uświadamia iż ochrona naszego życia przez Boga jest uzależniona NIE tylko od wypełniania owych przykazań, ale dodatkowo od tego co dzisiaj nazwalibyśmy "motywacją" i "szczerością faktycznej miłości" - czyli to przestrzeganie NIE może być dokonywane mechanicznie np. tylko z poczucia obowiązku czy z przymuszenia, a ochotniczo z prawdziwej miłości, uznania i szacunku do Boga, bliźnich i natury (tj. tak jak staram się tego uczyć swych czytelników we wpisie #339 do blogów totalizmu i w punkcie #A2.12 strony "totalizm_pl.htm"). Aby podkreślić owo

N-77

uzależnienie od właściwej motywacji, miłości i szczerości, w Biblii Bóg te powtórzenia z Mateusza 22:36-40, Marka 12:30-31 i Łukasza 10:27-28 uzupełnia wersetami w rodzaju 14:15 z "Jana" stwierdzającymi, cytuję: "Jeśli mnie miłujecie, będziecie zachowywać moje przykazania" - powtarzane też różnymi słowami w sporej liczbie innych wersetów Biblii np. w: Janie 14:21-24, Janie 15:10-14, czy w 1 Koryntian 16:22. To samo uzależnienie od właściwej motywacji i faktycznej miłości może też być wyrażone w odmienny sposób, np. taki jak w wersetach 8:28-30 z Listu do Rzymian, cytuję: "wiemy też, że Bóg z tymi co Go miłują, współdziała we wszystkim dla ich dobra ...". Także ten sposób wyrażania uzależniania od motywacji i miłości jest w Biblii powtarzany wielokrotnie - np. patrz: Jakub 1:12, Jakub 2:5, 1 Koryntian 2:9, 1 Koryntian 8:3, Jan 3:16, czy Efezjan 6:24.

Istnieje ogromnie istotny powód dla którego Bóg nałożył na ludzkość aż tak trudne do spełnienia w dzisiejszych czasach wymaganie iż aby Bóg dopomógł komuś długo żyć oraz zasłużyć na życie wieczyste, wymogiem i warunkiem jest aby ów ktoś ochotniczo oraz z miłości do Boga, bliźnich i natury nauczył się wypełniać z równą sumiennością wszystkie 10 przykazań Boga. Tym istotnym powodem jest iż tylko wówczas gdy niemal wszyscy uczestnicy danej społeczności tak wypełniają każde z 10 przykazań Boga, wówczas cała owa społeczność NIE doświadcza żadnych z chorób społecznych dzisiaj narosłych już w morderczą epidemię typu wzajemne okłamywanie się, nierówność społeczna, chciwość, wyzysk, niewierność, oszustwa, przestępstwa, uprzedzenia, rasizm, nienawiść, wojny, okrucieństwo, cierpienia, głód, itp., a świadomie i ochotniczo wybiera aby żyć w pełnej harmonii i powszechnej miłości, nieustająco podnosić poziom swojej "energii moralnej" aż do osiągnięcia poziomu powszechnego przeżywania szczęśliwości zapracowanej nirwany (patrz strona "nirvana_pl.htm"), bez przerwy budować swoją zamożność, podnosić standard życia, usprawniać swą naukę, edukację i technikę, oraz coraz lepiej poznawać swego Boga. Wszystko to zaś razem wdraża w tej społeczności odwrotność już praktykowanej obecnie przez niemal całą ludzkość filozofii szatańskiego pasożytnictwa (patrz strona "parasitism_pl.htm") w jakiej praktycznie nikt jeszcze w tym życiu NIE ma dostępu do niezagrożonej czymś i stąd do trwałej szczęśliwości, wolności, równości, wzrostu, zadowolenia z życia, itp., zaś tylko bardzo nieliczni mogą mieć nadzieję na życie wieczyste w nieustającej szczęśliwości. To też powoduje iż aby NIE spowodować podobnej epidemii chorób społecznych w niebie zapełnionym ludźmi jacy otrzymali od Boga życie wieczyste, Bóg wyrzucił z nieba Lucyfera i jego upadłe anioły, a ponadto Biblią ostrzega iż NIE dopuści też do nieba i do wieczystego życia żadnego z ludzi, którzy NIE nauczą się ochotniczego wypełniania z miłości wszystkich przykazań Boga.

Proszę odnotować iż tylko powyższa skrócona analiza wersetów Biblii też ujawnia jak wiele zależy od nauczenia się przez ludzi właściwego wypełniania 10 przykazań Boga. Wszakże od właściwego wypełniania tych przykazań zależy NIE tylko nasz przyszły dostęp do życia wieczystego oraz zasługiwanie na uzyskanie obrony, ochrony i inspiracji Boga, ale także już obecna harmonia i szczęście całej naszej cywilizacji i jej obrona przez Boga od ataków mocy zła, potwierdzanie prawdy przyszłych odkryć naukowych i wynalazków (patrz wpisy #345 i #346 do blogów totalizmu), oraz praktycznie przebieg wszystkiego innego co w swym życiu doświadczamy. Szczególnie zaś zaniedbywaną częścią tego wypełniania jest wymóg miłości, ochotniczości i właściwej motywacji - czyli ten, nauczenie się spełniania jakiego ja staram się wyjaśniać we wpisie #339 do blogów totalizmu oraz w punkcie #A2.12 ze swej strony o nazwie "totalizm_pl.htm". Pomimo tego, oprócz Biblii obecnie praktycznie niemal nikt nam NIE podkreśla istotności wypełniania 10 przykazań ani NIE uczy jak poprawnie je wypełniać. Nawet kapłanów Biblia ostrzega m.in. i w tej sprawie w wersetach 4:4-9 z biblijnej "Księgi Ozeasza". Dlatego obecnie jedynym sposobem aby nauczyć się właściwych zasad prowadzenia swego życia jest osobiste studiowanie Biblii. Dla poznania zaś istotności dla wszystkich ludzi

N-76

powyższego powodu aby każdy ochotniczo i z miłości starał się (i uczył) wypełniać wszystkie 10 przykazań Boga, warto rozważyć jeden z rekomendowanych przez filozofię totalizmu i wyjaśnionych dokładniej w punkcie #14 poniżej sposobów na jaki dane społeczeństwo jest w stanie przywrócić u siebie ów nawyk ochotniczego wypełniania z miłości wszystkich 10 przykazań Boga.

#15. Świecka ale bazująca na biblijnej zasadzie "pozbawiania przywilejów" reforma wymiaru sprawiedliwości, którą dane społeczeństwo jako intelekt grupowy swymi aktywnymi działaniami stopniowo przywróciłoby wypełnianie wszystkich 10 przykazań Boga, a tym samym jako całość zasłużyłoby na ochronę i obronę Boga przed atakami mocy zła i na całkowite usunięcie moralnie upadłych UFOonautów z Ziemi:

Motto: "Tylko twórca danego produktu wie najlepiej jak on działa." (To dlatego najlepiej działające dla szczęścia ludzi i dla zasobności ludzkości w ostatecznym rozrachunku są tylko te działania, posunięcia, decyzje i prawa, które stanowią adoptowane dla ludzkich warunków przykazania, rekomendacje i rady Boga zakodowane w Biblii. To też dlatego metody działania Boga typowo powodują udoskonalenie istniejącej sytuacji, natomiast metody działania ludzi w efekcie końcowym typowo powodują pogorszenie uprzednio istniejącej sytuacji.)

Niedocenianą przez ziemskie elity cechą pozbawionych drastycznych posunięć rozwiązań dla problemów stwarzanych przez nieposłusznych Bogu ludzi, które to rozwiązania Bóg w swej nieskończonej mądrości wypracował i zakodował w Biblii, jest iż każde z tych biblijnych rozwiązań może zostać z sukcesem adoptowane przez ludzkich rządzących do eliminowania w swych krajach problemów trapiących obecne ludzkie społeczeństwa. Niestety, skrycie rządzący nami UFOnauty dla których źródłem poczucia władzy, swej wyższości i wypaczonej przyjemności zapewne jest skryte umęczanie ludzi, aktywnie uniemożliwiają wdrażanie tych prowadzących do dobra rozwiązań adoptowanych z Biblii. Stąd rodzajem przełomu i doskonałym wzorcem dla przyszłości prowadzącym do sporej różnorodności czynionego dobra byłoby np. zreformowanie ludzkiego wymiaru sprawiedliwości bazujące na adoptowaniu z Biblii rozwiązania dla problemu eliminowania przestępstw i upadku moralnego ludzi bez potrzeby wsadzania ich do więzień czy ich egzekucji. Wszakże wszelkie przestępstwa oraz cały upadek moralny ludzkości wynika właśnie z łamania przez ludzi 10 przykazań Boga. Stąd rozwiązanie tego problemu przestępstw i upadku moralnego powodujące sukces i dobro życia ludności kraju w harmonii i powszechnej szczęśliwości, zamiast doświadczania zła upadku moralnego, przestępstw, więzień i egzekucji, wymaga jedynie świeckiego adoptowania do dzisiejszych ziemskich warunków rozwiązania zaczerpniętego z Biblii i opisanego w niniejszym punkcie #15. I tak rozwiązania wielu ludzkich problemów przez Boga bazują na stopniowym nasilaniu procesu "pozbawiania przywilejów" (w Biblii nazywanego innymi słowami), zamiast na natychmiastowym karaniu. W rezultacie, "edukowana" tym pozbawianiem osoba ma czas i wiele okazji dla zrozumienia swojego błędzenia i na powrót do coraz pedantyczniejszego wypełniania tego z wszystkich 10 przykazań Boga jakie spowodowało utratę przez nią danego przywileju. Aby zaś móc tak stopniowo nasilać owo "pozbawianie przywilejów", każdy kto NIE zaczyna życia już obciążony karmą (patrz strona "karma_pl.htm") za coś co nabroił w swoim poprzednim życiu, jako jeszcze małe dziecko otrzymuje od Boga wszelkie istniejące przywileje (lub ich większość). To właśnie owe przywileje nadają dzieciom cechy opisane np. w wersetach 18:3-10 z "Mateusza". Jakże zaś są te przywileje, łatwo to sobie wydedukować np. z treści biblijnych wersetów 4:13-19 z "Księgi Tobiasza", lub np. z werseów 1:14 do 3:22 z "Mądrości Syracha czyli Eklezjastyk". Potem jednak w miarę jak dziecko dorasta i uczy się łamania kolejnych przykazań Boga swymi kłamstwami, nieposłusznnością, brakiem szacunku, itp., zwolna jego przywileje są eliminowane

N-75

w zgodności z esencją przykazań jakie zaczyna ono wtedy łamać. Do tego eliminowania Bóg używa metody zarządzania ludzkim życiem, której "jak" opisałem i zilustrowałem tzw. "drzewem życia" w punkcie #J5 ze swej strony "petone_pl.htm", a także używa ujawniania wszystkim zainteresowanym tego co ktoś nabroił, w Biblii opisanego m.in. werselem 10:26 z "Mateusza" czy 4:22 z "Marka" - cytuję: "Nie ma bowiem nic zakrytego, co by nie miało być wyjawnione, ani nic tajemnego, o czym by się nie miano dowiedzieć". Wyeliminowanie zaś danych przywilejów wystawia byłe dziecko (a wówczas już daną dorastającą osobę) na coraz brutalniejsze potraktowanie przez życie. To zaś potraktowanie docelowo zwykle okazuje się najlepszym "przekonywaczem" do podjęcia sumiennego wypełniania przykazań Boga. Jeśli zaś ktoś NIE zostanie przez życie przekonany aby z miłości wypełniać wszystkie 10 przykazań Boga, wówczas zapewne spotka go ten sam los jaki docelowo doświadczą prawie wszyscy okupujący, eksploatujący i wyniszczający ludzkość UFOnauci. Przykład tego losu doświadczanego jeszcze w tym życiu opisują wersety 16:24-29 z "Księgi Mądrości", ostrzegające iż nawet przyroda będzie ich karała zaś nagradzała tych co słuchają Boga. Zacytujmy tu więc początek z wersetu 16:24 "Księgi Mądrości" jakiego realizację już widzimy w otaczającym nas świecie - choć mając jednak intencję iż aby NIE odbierać ludziom "wolnej woli" inżynierskim wyjaśnieniem "jak" i "dlaczego" naprawdę jesteśmy karani, Bóg zezwala aby UFOnauci i ich ludzcy pomocnicy wmawiali nam iż to tylko efekty tzw. "ocieplania klimatu": "Przyroda bowiem Tobie, Stwórco, poddana, sroży się jako kara przeciw niegodziwym, a jako dobroć łagodnieje dla tych, co Tobie zaufali. ..." Z kolei po zakończeniu obecnego życia, dusza takiej osoby zapewne będzie potraktowana tak jak dusze UFOonautów, tj. albo "po kumotersku" będzie wysłana tam gdzie dusze wysyłały religie stworzone przez szatańskich UFOonautów dla swych pomocników, tj. wysyłały pogańskie religie znane nam z historycznych opisów religii starożytnego Egiptu czy Grecji. Natomiast już po końcowym osądzeniu, tak jak Biblia o tym ostrzega, dusze te będą "wydeletowane" - który to proces ich ostatecznego wydeletowania w Biblii opisany jest pod nazwą "śmierć druga". Innymi słowy, gdyby więc ludziom udało się powszechnie wdrożyć w ludzkiej-karalności podobny system "pozbawiania przywilejów", wówczas to też stopniowo wyeliminowałoby przestępczość z danej społeczności, przywróciło społeczną harmonię, a także skierowało licznych ludzi na drogę uczenia się właściwego przestrzegania wszystkich 10 przykazań Boga co w ostatecznym osądzeniu mogłoby im otworzyć drzwi do życia wiecznego.

Założmy iż w gronie dzisiejszych młodych ludzi znajdzie się ktoś na tyle doświadczony, aby rozumieć i doceniać prawdę twierdzenia z czasów młodości mojego pokolenia iż "jeśli chce się aby coś było zrobione, wówczas trzeba to zrobić osobiście". Tj. znajdzie się ktoś młody, energiczny, ambitny i o zdolnościach przywódczych, kto będzie rozumiał iż w prawdziwym życiu NIE wystarczy jedynie narzekać, protestować i domagać się np. od polityków lub rządu aby zrobili coś dla i za nas, a trzeba zakasać rękawy i osobiście spowodować tego dokonanie. Założmy także iż jakimś cudem przeczytał on niniejszy punkt #I5 i nawet zgadza się z jego wywodami. W końcu założmy iż jeszcze innym cudem ów młody kandydat na przyszłego przywódcę reformacji ludzkości, znajdzie wśród swoich rówieśników wystarczająco dużo podobnie jak on myślących młodych osób aby móc z nimi oficjalnie założyć Partię Totalizmu (tj. tę partię opisywaną na totaliztycznych stronach "partia_totalizmu.htm" i "partia_totalizmu_statut.htm") poczym aby już jako dobrze zorganizowana i zdeterminowana młoda siła oficjalnymi drogami i demokratycznie spowodować od lat zalecane Filozofią Totalizmu z 1985 roku reformy, zaczynając od opisanej tutaj reformy wymiaru sprawiedliwości. Wszakże ta i inne reformy są już opóźnione co najmniej o kilkaset lat. Tak samo bowiem jak np. w czasach Jezusa ludzkie karanie sprowadzało się do uwięzienia lub egzekucji, dziś wiele krajów też karze w dokładnie ten sam sposób uwięzieniem lub egzekucją. Co nawet gorsze, zamiast rehabilitować i umoralniać karą - tak jak to czynią metody działania Boga, ten pradawny udzki sposób karania pozamieniał dzisiejsze więzienia w rodzaj "kryminalnych uniwersytetów"

N-74

uczących więzionych tam adeptów najwyższego kunsztu w popełnianiu przestępstw. To dlatego wdrożenie opisywanej tu zasady zreformowania kar jest w stanie uratować kraj i ludzkość przed dalszym coraz szybszym upadkiem moralnym, a w konsekwencji i przed nadchodzącą samozagładą. Ponadto reformy te mają moc aby w końcu wprowadzić ludzkość na drogę życia w pokoju, zasobności i powszechnym szczęściu. Rozważmy więc jak taka Partia Totalizmu mogłaby rozpocząć swój program głębokiej reformy wymiaru sprawiedliwości poprzez wprowadzanie w życie bazującego na zainspirowanej Biblią zasadzie "pozbawiania przywilejów".

Ano najpierw w konsultacji z tak znaczną liczbą osób jak tylko byłoby to możliwe, trzeba by ustalić listę tych "przywilejów" automatycznie uzyskiwanych przez obywateli w chwili narodzin w danym państwie, jakie mogą być odbierane jako kary za łamanie poszczególnych z 10 przykazań Boga. Wszakże NIE wszystkie przywileje w dzisiejszych czasach godziłoby się odbierać - np. odebranie komuś przywileju życia (czyli egzekucja tej osoby) byłoby posunięciem zbyt barbarzyńskim w dzisiejszych czasach. Dla wskazania więc czytelnikowi przykładów jak takie pozbawialne przywileje możnaby wyszukiwać i definiować, krótko przejrzyjmy te z 10 przykazań jakie nakłaniają do kochania bliźnich aby "zachowywać życie" i wskaźmy dla każdego z nich co najmniej jeden przykład przywileju jaki możnaby odebrać tym co łamią owo przykazanie. Oto one:

{5} Przykazanie wyrażone werselem 20:12 z "Księgi Wyjścia" w Biblii jakie stwierdza - cytuję z katolickiej Biblii Tysiąclecia: "Czcij ojca twego i matkę swoją, abyś długo żył na ziemi, którą Pan, Bóg twój, da tobie." Jest to precyzyjnie wyrażone pierwsze z tej grupy przykazań nakazujących miłować bliźnich - szczególnie zaś własnego ojca i matkę. Jak poważnie Bóg traktuje to uczące właściwych motywacji przykazanie ilustruje fakt iż za jego łamanie karą w dawnych czasach było ukamieniowanie na śmierć - np. patrz wersele 21:18-21 z "Księgi Powtórzonego Prawa" w Biblii. Tymczasem w dzisiejszych czasach agenci "mocy zła" spowodowali nawprowadzanie na Ziemi tzw. "praw antyklapsowych" jakie karzą rodziców za danie swemu dziecku wychowawczego "klapsa" - tak jak opisuję to w punkcie #B5.1 swej strony "will_pl.htm", a nawet upowszechnili numery telefonów gdzie dzieci mogą skarżyć się na swoich rodziców powodując ich ukaranie. Już też obecnie widać wyniki tego zmyślnego narzucenia rodzicom zakazu zwalczania nieposłusznosci i krnąbrności dzieci - np. patrz epidemia rabowania taranowanych kradzionymi samochodami sklepów z papierosami i alkoholem przez młodociane gangi - patrz <https://www.google.co.nz/search?q=shops+ram+raid+cars+teen+gangs> . Tymczasem rozwiązanie tego problemu jest proste - np. pozbawienie łamiącego te przykazanie "przywileju mieszkania z rodzicami" poczym przeniesienie go do tzw. wychowawczo edukującego obozu (patrz <https://www.google.co.nz/search?q=boot+camps+youth>) na długość czasu zdefiniowaną zaawansowaniem jego krnąbrności. Tam zaś metody wychowawcze takie jak np. żelazna dyscyplina, szybko przywróciłaby w nim szacunek do własnych rodziców. (Miejmy nadzieję iż w przyszłości także dla dobra ludzkości przywrócone będzie używanie różgi zalecane radą z wersele Biblii. Wszakże z moich własnych doświadczeń jestem świadom dobrodziejstw jakich doświadczyłem właśnie dzięki użyciu na mnie zasłużonej różgi - tak jak ze swej pamięci dzieciństwa wyjaśniam to w punkcie #K1 strony "wszewilki.htm". Niestety ostatnio to użycie różgi jest diabolicznie-zmyślnie zwalczane przez skrycie wyniszczających ludzkość szatańskich UFO-nautów.) Chociaż moce zła bardzo się temu sprzeciwiają, ten przywilej życia młodych ludzi razem ze swymi rodzicami może być odebrany i często jest już odbierany np. poprzez karne kierowanie kryminalnej młodzieży do obozów dyscypliny i nauki.

{6} Przykazanie "Nie Będziesz zabijał" z wersele 20:13 tej samej "Księgi Wyjścia" w Biblii. Przykładowo przywilejem pozbawianym po np. uśmierceniu przechodnia samochodem mógłby być np. "prawo posiadania samochodu oraz prowadzenia samochodów jako kierowca". Z kolei

N-73

przywilejem jaki dla dobra reszty społeczności trzeba by nie ludzko je łamiącemu odebrać byłoby: "prawo do wolności poruszania się wśród bliźnich" - a tym samym do łatwego wybierania ofiar oraz realizowania np. nawyku lub zabijania. Prawo to możnaby odbierać na wiele sposobów, np. dla niektórych trudno-uchwytnych morderców możnaby ich zamykać w więzieniu. Jednak najbardziej nowoczesnym sposobem byłyby dwie wzajemnie sprzężone ze sobą i stąd podnoszące alarm gdyby któraś z nich została usunięta bardzo trudne do usunięcia elektroniczne obrączki na kostki obu nóg. Miałyby one wmontowane w siebie głośniki, jakie po niedozwolonym opuszczeniu wyznaczonego obszaru przebywania danego łamiącego to przykazanie podnosiłyby alarm ostrzegając pobliskich ludzi iż były morderca właśnie się zbliża, a ponadto emitowałyby sygnał radiowy jaki umożliwiałby zlokalizowanie danego łamiącego w przypadku gdyby opuścił on nakazane miejsce swego przebywania. Dla bestialskich zabójców na obszar przebywania mógłby być wyznaczony bezludny lub leśny obszar w którym musieliby sami uprawiać dla siebie glebę aby zdobywać swą żywność. W związku z przykazaniem "NIE zabijaj" należy odnotować iż jego następstwa nawet w Biblii są uchylane dla sytuacji "obrony własnej" siebie, swego domu i rodziny, kraju, albo całej cywilizacji przed zewnętrznym agresorem. To dlatego nawet w okresie pokoju każdy kraj powinien posiadać armię jaka będzie go broniła przed wszelkimi agresjami, w tym i ekstremalnej natury rozpętanej przez "moce zła" - tak jak dla technicznie indukowanych tornad opisuję to np. w #C2 ze swej strony "tornado_pl.htm".

{7} "Nie będziesz cudzołożył" z wersetu 20:14 "Księgi Wyjścia" w Biblii. Jednym z wielu możliwych do pozbawiania przywilejów mogłoby być np. "prawo zawierania małżeństwa" zaś jeśli łamiący jest już w małżeństwie - wówczas natychmiastowe "rozwiązanie aktualnego małżeństwa wraz z unieważnieniem wszystkich przywilejów wynikających z małżeństwa (np. prawa do współwłasności dorobku) oraz z zakazem zawierania małżeństwa".

{8} "Nie będziesz kradł" z wersetu 20:15 tej samej "Księgi Wyjścia" w Biblii. Jednym z pozbawianych przywilejów mogłoby być np. "zakaz posiadania czegokolwiek na własność" - tak że na wszystko co łamiący posiadałby musiałby mieć dowody iż dzierżawi to tylko tymczasowo np. za opłatnością.

{9} "Nie będziesz mówił przeciw bliźniemu swemu kłamstwa jako świadek" z wersetu 20:16 "Księgi Wyjścia" w Biblii. Jednym z pozbawianych przywilejów mogłoby być "zakaz zatrudnienia we wszelkich zawodach i stanowiskach esencją jakich jest mówienie prawdy", a więc np. w roli polityka, dziennikarza, policjanta, detektywa np. udowadniającego bliźnim łamanie przykazań wymagających pozbawienia kogoś przywilejów, archiwisty, urzędnika państwowego, itd., itp.

{10} "Nie będziesz pożądał tego co należy do twego bliźniego" z wersetu 20:17 "Księgi Wyjścia" w Biblii. Jednym z możliwych do pozbawiania przywilejów mogłoby być np. "prawo nabycia lub posiadania na własność lub współwłasność jakiegokolwiek przedsiębiorstwa, fabryki, czy gospodarstwa rolnego". Innym mogłoby być np. odebranie prawa opuszczenia określonego obszaru lub zbliżania się do określonego obszaru - jakie uniemożliwiałoby łamiącemu pożądanie czegoś co należy do określonego bliźniego.

Każdy z tych przywilejów może być odebrany i często jest już odbierany. Tak samo jest z wieloma innymi przywilejami, np.: uzyskania pracy jako przełożony, decydent, polityk; stanie się właścicielem przedsiębiorstwa lub gospodarstwa rolnego; kupienie sobie mieszkania lub domu, oficjalne małżeństwo i prawo mieszkania ze swoją żoną lub mężem; przeniesienia się do innego mieszkania, miasta lub kraju; posiadania paszportu i prawa do podróży za granicę; itd., itp.

N-72

Ponieważ mając służyć dobru wszystkich obywateli, omawiana tutaj reforma wymiaru sprawiedliwości będzie formułowana jako świecka i stąd NIE odbierająca nikomu "wolnej woli" bez względu w co wierzyć pozwala mu jego światopogląd, można i należy do niej włączyć także "pozbawianie przywilejów" za powodujące zło postępowania jakie bezpośrednio NIE zostały jeszcze nazwane dzisiejszą terminologią w 10 przykazaniach Boga, np. za "niszczenie Ziemi". (Aczkolwiek warto odnotować iż owe 10 przykazań zostało aż tak mądrze sformułowane i tak dodatkowo wyjaśnione w innych wersetach Biblii iż wkodowane w ich sformułowania są wszelkie powodujące zło sytuacje życiowe jakie w naszym "świecie materii" mogą się pojawić - po ich przykład patrz werset 11:18 z "Apokalipsy Św. Jana" w Biblii, zacytowany i omówiony np. w punktach #T1 do #T3 z mojej strony o nazwie "woda.htm" a częściowo i we wpisie #289 do blogów totalizmu.) Udowodnione postępowania w rolach "niszczycieli Ziemi" mogłyby być karane np. pozbawieniem przywileju pełnienia dowolnego urzędu publicznego (np. polityka, urzędnika, itp.) oraz dowolnej pozycji podejmowania decyzji lub zarządzania grupami ludzi.

Po zdecydowaniu szerokimi konsultacjami jakie przywileje za łamanie których przykazań Boga byłyby odbierane, trzeba by też ustalić jakie i na jak długo mogłyby być odbierane za łamanie w określony sposób poszczególnych z 10 przykazań Boga. Przykładowo założmy, że ktoś prowadząc samochód potrącił przechodnia albo celowo, albo będąc zajęty rozmową przez telefon, albo będąc pijany lub pod wpływem narkotyków, albo też w zupełnie nieunikalny sposób przez niezawiniony wypadek. W każdym bowiem z tych przypadków trzeba by odbierać mu na odmienną długość czasu odmienny z jego przywilejów. Stąd przykładowo jeśli przechodzień przyplącił to tylko szybko zagojonymi sińcami zaś potrącenie to NIE wynikało z winy kierowcy, wówczas za to NIE powinno odbierać się przywileju prowadzenia samochodu aż na całe życie, a w niektórych nieunikalnych sytuacjach nawet wogóle odbierać. Jeśli zaś ktoś nieostrożnie wjechał w grupę przechodniów aby uśmiercić aż kilku z nich, wówczas przywilej ten można by odbierać na całą resztę życia, zaś jeśli uczynił to celowo, wówczas jest niebezpiecznym dla bliźnich i trzeba by odebrać mu przywilej życia na wolności (tj. go uwięzić). Tego typu ustalenia trzeba by przeprowadzić dla każdego z listy przywilejów oraz dla każdego z łamanych 10 przykazań. Wszakże przykładowo prowadzący samochód mógłby złamać przykazanie "NIE zabijaj" jak i przykazanie "NIE kradnij", a także nawet jeszcze kilka innych z 10 przykazań. W końcu po dopracowaniu tego wszystkiego trzeba by to przygotować jako swoją obietnicę wyborczą, zaś po zostaniu wybranym do sejmu - opracować w prawo i demokratycznie ustanowić to jako prawo dla całego kraju. Po owym zaś ustanowieniu, cały ów kraj zostałby wreszcie wprowadzony na drogę postępu i polepszania jakości swego życia, bowiem wiele jego kryminalistów miało by znacznie lepszą niż dotychczas okazję zrozumienia błędności łamania 10 przykazań Boga, jednocześnie zaś NIE musiałoby za to przesiadywać w więzieniu. Więzienia niemal by więc opustoszały, bowiem zamykałoby tam się głównie morderców i popełniających morderstwa szaleńców. Jednocześnie byli przestępcy otrzymywaliby tzw. "drugą szansę" na poprawę swego zachowania i na niemal normalne życie, politycy zaczęliby wykonywać to co obiecali przed wyborami, zaś przełożeni zaczęliby w końcu z szacunkiem i sprawiedliwością traktować i opłacać swoich robotników. Ponadto takie dzisiejsze niszczycielskie zjawiska jak emisja zanieczyszczeń do atmosfery, gleby, wody i oceanów, zmiana klimatu, zanieczyszczenia żywności chemikaliami, szkodliwe lekarstwa, itp., szybko by pozanikały - wszakże tym którzy usiłowałyby je eskalować bardzo szybko odebrane byłyby przywileje pozwalające im szerzyć zło.

Jest zrozumiałym iż tak drastyczna reforma wymiaru sprawiedliwości poprzez zabazowanie go na zasadzie "pozbawiania przywilejów" wymagałaby wprowadzenia aż całego szeregu zmian do obowiązujących praw. Wyliczmy więc tutaj kilka przykładów tych zmian aby czytelnik lepiej

N-71

zrozumiał na czym by ono polegało. I tak, aby pozbawianie tych przywilejów dawało wymagane efekty, ludzie musieliby wdrożyć zasadę Boga np. z owego wersetu 10:26 z "Mateusza" czy 4:22 z "Marka" Biblii o ujawnianiu świństw jakie ktoś popełnia. Jednocześnie więc ludzie musieliby odwołać powprowadzane na Ziemi przez UFOonautów pasożytnicze "prawa prywatności" (patrz <https://www.google.pl/search?q=prawo+prywatno%C5%9Bci>) jakie tylko elitom udostępniają całą prawdę o ich obywatelach, zaś z powodu utajniania części tejże prawdy dotyczącej przestępstw, zwykli ludzie NIE mogą się dowiedzieć o niebezpieczeństwach jakie im zagrażają od tych z bliźnich którzy już weszli w trwałe nawyki powtarzania swego łamania jakichś przykazań Boga. Konieczne więc wówczas się stanie stworzenie dostępnego dla każdego bliźniego i obywatela danego kraju (np. za pośrednictwem internetu), pełnego wykazu i rejestru tych wszystkich obywateli, którym odebrane zostały jakieś przywileje, z podaniem za co i na jaki okres. Każdemu też łamiącemu przykazania i zawartemu na owym rejestrze mogłyby standardowo i na dodatek do pozbawiania przywilejów tam podanych być też odbierane jakieś przywileje jakich brak uniemożliwiłoby powielanie lub eskalowanie się zła, np. zawsze mógłby być odbierany "przywilej głosowania w wyborach" plus/albo "przywilej otrzymywania zasiłku dla bezrobotnych". Dane z tego wykazu nigdy też NIE byłyby już deletowane. Po bowiem zakończeniu się okresu działania danego pozbawiania kogoś jakiegoś przywileju, informacja ta NIE byłaby usuwana, a jedynie przerzucana do innego wykazu byłych odebrań przywilejów. Wszakże ludzie mają zwyczaj powtarzania złych nawyków, a ponadto dla dobra historycznego warto aby przyszłe pokolenia też poznawały co poszczególne osoby nabroili w swym życiu. Ponadto w okresie przejściowym po wprowadzeniu tego rejestru, byłym ukaranym więzieniem jacy nadal przebywaliby w więzieniach warto byłoby zaproponować skrócenie ich kary w więzieniu w zamian za odebranie im przyporządkowanych do ich przestępstwa "pozbawialnych przywilejów" oraz wpisanie ich do owego rejestru osób o odebranych przywilejach. Inną zmianą w wymiarze sprawiedliwości byłoby automatyczne karanie bez potrzeby rozprawy sądowej ani zatrudniania sędziów i adwokatów. To bowiem uwolniłoby tak zreformowany wymiar sprawiedliwości od subiektywności i niedoskonałości ludzkich sędziów, oraz od możliwości jego korupcji. Po prostu gdy śledztwo trzech detektywów osobiście odpowiedzialnych za prawdę swych ustaleń poświadczyłoby oficjalnie udowodnienie ponad wszelką wątpliwość iż ktoś złamał któreś z przykazań Boga, wówczas istniejące prawo definiowałoby dokładnie jakie przywileje i na jaki okres czasu zostaną mu odebrane. Od werdyktu tego śledztwa NIE byłoby odwołania - za wyjątkiem sytuacji gdyby się okazało iż któryś z owych trzech detektywów złamał przykazanie "NIE kłam". To zaś zmniejszyłoby koszt wymiaru sprawiedliwości i stąd zwiększyłoby samą sprawiedliwość bowiem kary NIE mógłby ktoś umknąć tylko ponieważ ma pieniądze i stąd za sówitą zapłatą mógł wynająć najlepszych adwokatów aby go wybronił od kary. Ponadto uwolniłoby to też do wykonywania produktywnej pracy spore rzesze dzisiejszych adwokatów którzy są sówicie wynagradzani głównie za umiejętność przekonywującego mówienia. W dzisiejszych bowiem czasach w wielu krajach brakuje kwalifikowanej siły roboczej dla celów produkcji, chociaż ludzkość ma owe liczne rzesze żyjące z wygłaszania przemówień. Co ciekawsze, poprzez takie pozbawianie przywilejów za dokonane przestępstwa wówczas będzie można też karać dzisiejszych tzw. umysłowo chorych (tj. "wariatów"), co sprawiedliwiej i lepiej niż obecne ich uniewinnianie chroniłoby resztę społeczeństwa przed próbami powtórzenia ich odejść od wypełniania przykazań Boga. Pod jego prawo podlegali będą też wszyscy przebywający na terenie danego kraju, bez względu czy są obywatelami, czy też wizytującymi przyjezdnymi, a także bez względu na filozofię lub religię jaką praktykują - wszakże chociaż tak długo przeaczana przez ludzi aż do jej odkrycia dopiero przez autora tej strony i obecnego tutaj opublikowania zasada "pozbawiania przywilejów" wywodzi się z Biblii, jej sformułowanie i wdrożenie byłoby już świeckie w dzisiaj istniejącej sytuacji państwa. Dla wyegzekwowania sprawiedliwości przyjezdnym możnaby np. odbierać przywilej ich odjazdu, albo przywilej zbliżenia się do określonego obszaru. Oczywiście, wprowadzenie karanie poprzez "pozbawianie

N-70

przywilejów" będzie wymagało więcej tego typu zmian w obowiązujących prawach - ale tutaj wyjaśniam jedynie na czym ono może polegać, a NIE "jak" powinna wyglądać już wdrażana w życie końcowa reforma wymiaru sprawiedliwości.

Jest już wyraźnie widocznym i oczywistym iż nasza cywilizacja desperacko potrzebuje wielu radykalnych reform. Osobiście też wierzę, że np. podjęcie powyższej reformy wymiaru sprawiedliwości poprzez "pozbawianie przywilejów" Bóg poparłby swoją mądrą pomocą i inspiracją - tak jak zawsze to czyni dla dobra ludzi. Dlatego po sukcesie powyższej reformy wymiaru sprawiedliwości kolej przysłaby na następne pałaco potrzebne reformy - na jakie ludzkość oczekuje już od setek a czasami i tysięcy lat. I tak najważniejszymi z tych reform byłyby: reforma stopniowo eliminująca użycie pieniędzy poprzez wprowadzenie Ustroju Nirwany oraz reforma "otwierania dla ludzi dostępu do zasobów kosmosu" poprzez podjęcie budowy dwóch moich wynalazków, tj. gwiazdolotu Magnocraft i Komory Oscylacyjnej. Inne, również ogromnie istotne reformy obejmowałyby, m.in.: zarzucenie użycia silników spalinowych i zastąpienie ich użyciem Komór Oscylacyjnych mojego wynalazku (patrz strona "oscillatory_chamber_pl.htm"); wdrożenie do życia "totalizycznej nauki i edukacji" uwzględniającej sukcesy i osiągnięcia mojej Teorii Wszystkiego z 1985 roku zwanej także Konceptem Dipolarnej Grawitacji z 1985 roku oraz mojej Filozofii Totalizmu z 1985 roku; udoskonalenie ludzkiego prawodawstwa (m.in. wprowadzeniem obiektowo-zorientowanego prawodawstwa i prawa - patrz #Y2 na stronie "humanity_pl.htm"); wprowadzenie prawdziwej kompetycji do działań rządu i zmiany osób na każdej z pozycji w rządzie i w urzędach rządowych oraz zmianie polityków po ich wysłużeniu w danym urzędzie lub pozycji albo w polityce przez NIE dłużej niż 7 lat; radykalna reforma lecznictwa - np. eliminowanie z użycia lekarstw które jedynie krótkoterminowo łagodzą symptomy choroby i zastąpienie ich lekarstwami które naprawdę leczą daną chorobę - tak jak opisuję to np. w #I1 do #I3 swej strony "healing_pl.htm"; itd., itp.

Copyrights © 2023 by dr inż. Jan Pajak

* * *

Treść niniejszego wpisu #362 została adaptowana z opisów w #I1 do #I5 na mojej stronie internetowej o nazwie "bandits_pl.htm" (aktualizacja datowana 30 lipca 2023 roku, lub później) - już załadowanej do internetu i dostępnej, między innymi, pod następującymi adresami:

http://nirwana.hstn.me/bandits_pl.htm

http://drobina.rf.gd/bandits_pl.htm

http://pajak.org.nz/bandits_pl.htm

Odnotuj zastraszającą szybkość z jaką ostatnio ktoś zatrzaskuje mój dostęp do coraz następnych z witryn internetowych totalizmu. Jeśli tak dalej pójdzie to do końca 2023 roku zapewne wszystkie dostępne dla zainteresowanych czytelników i możliwe do systematycznego aktualizowania przeze mnie strony totalizmu poznikają z internetu.

Warto też wiedzieć, że powyższe strony są moimi głównymi publikacjami wielokrotnie potem aktualizowanymi. Tymczasem niniejszy wpis do blogów totalizmu jest jedynie "zwiastunem" opublikowania prezentowanych tutaj faktów, jaki później NIE jest już aktualizowany. Dlatego strony te typowo zawierają teksty bardziej udoskonalone niż niniejszy wpis do bloga, z czasem gromadzą więcej materiału dowodowego i mniej ludzkich pomyłek lub błędów tekstu, zaś z powodu ich powtarzalnego aktualizowania zawierają też już powłączane najnowsze ustalenia moich nieprzerwanie kontynuowanych badań.

N-69

Na każdym z adresów podanych powyżej staram się też udostępniać najbardziej niedawno zaktualizowane wersje wszystkich swoich stron internetowych. Stąd jeśli czytelnik zechce z "pierwszej ręki" poznać prawdy wyjaśniane na dowolnej z moich stron, wówczas na którymkolwiek z powyższych adresów może uruchomić "menu2_pl.htm" zestawiające zielone linki do nazw i tematów wszystkich stron jakie dotychczas opracowałem, poczym w owym "menu2_pl.htm" wybrać link do strony jaką zechce przeglądać i kliknięciem "myszy" uruchomić ową stronę. Przykładowo, aby owo "menu2_pl.htm" uruchomić z powyżej wskazanego adresu http://pajak.org.nz/bandits_pl.htm , wystarczy jeśli w adresie tym nazwę strony "bandits_pl.htm" zastąpi się nazwą strony "menu2_pl.htm" - poczym swą wyszukiwarką wejdzie na otrzymany w ten sposób nowy adres http://pajak.org.nz/menu2_pl.htm . W podobny sposób jak uruchamianie owego "menu2_pl.htm" czytelnik może też od razu uruchomić dowolną z moich stron, nazwę której już zna, ponieważ podałem ją np. w powyższym wpisie lub w owym "menu2_pl.htm". Przykładowo, aby uruchomić dowolną inną moją stronę, jakiej fizyczną nazwę gdziekolwiek już podałem - np. uruchomić stronę o nazwie "explain_pl.htm" powiedzmy z witryny o adresie http://pajak.org.nz/bandits_pl.htm , wystarczy aby zamiast owego adresu witryny wpisał następujący nowy adres http://pajak.org.nz/explain_pl.htm w okienku adresowym swej wyszukiwarki.

Warto też wiedzieć, że niemal każdy NOWY temat jaki ja już przebadałem dla podejścia "a priori" nowej "totalizycznej nauki" i zaprezentowałem na tym blogu, w tym i temat z niniejszego wpisu #362, jest potem powtarzany na wszystkich lustrzanych blogach totalizmu, które nadal istnieją.

Do dnia publikowania niniejszego wpisu aż 8 takich blogów totalizmu było zakładanych i krótkotrwale utrzymywanych, jednak tylko 3 z nich przetrwały do dzisiaj. Oto ich adresy:

<https://totalizm.wordpress.com> - o "małym druku" 12pt, wpisy zaczynające się od #89 = tj. od 2006/11/11)

<https://kodig.blogi.pl> - o "dużym druku" 20pt, wpisy zaczynające się od #293 = tj. od 2018/2/23)

<https://drjanpajak.blogspot.com> - o "dużym druku" 20pt: wpisy zaczynające się od #293 = tj. od 2018/3/16) dostępny też poprzez NZ adres <https://drjanpajak.blogspot.co.nz>

Na szczęście, niemożliwość publikowania moich wpisów na 5 z owych 8 blogów totalizmu NIE spowodowała utraty ich wpisów. Po bowiem starannym dopracowaniu ilustracjami, kolorami, podkreśleniami i działającymi linkami wszystkich moich wpisów jakie dotychczas opublikowałem na blogach totalizmu, w tym i niniejszego wpisu, systematycznie udostępniam je obecnie moją darmową elektroniczną publikacją [13] w bezpiecznym od wirusów formacie PDF i w dwóch wielkościach druku (tj. dużym 20pt i normalnym 12pt) - jaką każdy może sobie załadować np. poprzez stronę o nazwie "tekst_13.htm" dostępną na wszystkich wskazanych powyżej witrynach, w tym między innymi np. pod adresem http://pajak.org.nz/tekst_13.htm . Niemal wszystkie wpisy do blogów totalizmu są tam opublikowane także w wersji angielskojęzycznej, a stąd będą zrozumiałe i dla mieszkańców innych niż Polska krajów.

Wpisy poszerzające i uzupełniające niniejszy #362:

#361, 2023/7/1 - upowszechnianie prawdy w roli obrony przed nalotami niewidzialnych UFO-nautów na nasze mieszkania (#L2 do #L3a z "evil_pl.htm")

#360, 2023/6/1 - mój Magnokraft źródłem wypracowywanych na Ziemi kluczy do wiedzy i prawdy (#D1 do #D1cd z "military_magnocraft_pl.htm")

#359, 2023/5/1 - sekretna "pętla sabotażowa" z mikroprocesorów w naszych PCs (#J3 do #J3a z "faq_pl.htm")

#355, 2023/1/1 - ślady ponad 3-metrowego UFO-nauty w asfalcie NZ chodnika (#K1 do #K4c z

N-68

"petone_pl.htm")

#354, 2022/12/1 - jak 12 "[Ω] Pieczęci Boga" z Biblii potwierdza prawdę moich odkryć i prostuje wypaczenia dzisiejszej oficjalnej nauki (#H1 i #H2 z "biblia.htm")

#348, 2022/6/20 - moce mini-UFO nauty z rasy "zmora" z Aceh w Indonezji (#K2 do #K2a z "petone_pl.htm")

#347, 2022/6/1 - wytopione w NZ asfalcie ślady stóp UFO nautki o 3 palcach i ok. 80cm wzrostu (#K1 z "petone_pl.htm")

#346, 2022/4/27 - jak Biblia "[Ω] Pieczęcią Boga" koryguje wypaczenia naszej nauki (#I5 z "1985_teoria_wszystkiego.htm")

#345, 2022/3/21 - moje odkrycie z lutego 2022 roku o "[Ω] Pieczęci Boga" i o stworzeniu przez Boga "czasu i upływu czasu" tylko w naszym "świecie materii" (#I1 do #I4 z "1985_teoria_wszystkiego.htm")

#339, 2021/10/1 - receptura totalizmu "jak" trwale pokochać wszystkich bliźnich (#A2.12 z "totalizm_pl.htm")

#333, 2021/3/30 - modlitwa "budzenia się" i błagania o pomoc Boga w tragiźmie dzisiejszej ludzkości (#W1 do #W7 z "humanity_pl.htm")

#326, 2020/9/1 - wygląd, budowa, cechy i działanie odejmującej żeńskiej "Drobiny Boga" (#K2 do #K2a z "god_istnieje.htm")

#325, 2020/8/1 - "Drobina Boga" czyli drobina przeciw-materii #K1 i #K2 z "god_istnieje.htm")

#322, 2020/5/17 - huragany i tornada formowane technicznie przez gigantyczne gwiazdoloty UFO (#J1 do #J5 z "hurricane_pl.htm")

#284, 2017/6/1 - autentyczne widea UFO dokumentujące iż "UFO to już zbudowane Magnokrafty" (#A6 do #A6.7 z "portfolio_pl.htm")

#233, 2013/6/1 - reinkarnacja i zagadki mojej konwersacji z duchem krzyżackiego komendanta Olsztyna (#J1 do #J4 z "malbork.htm")

Niech totalizm zapanuje,

Dr inż. Jan Pająk

N-67

POST (in English - at 3 blogs) number #361E

Blogs: totalizm.wordpress.com, kodig.blogi.pl, drjanpajak.blogspot.com

Dates of publishing: 2023/7/21, 2023/7/21, 2023/7/21

Elaborated in: #L2 to #L2f from my web page named "[evil.htm](#)"; as well as in item #348E from "volume N" (this one) of the free publication [13] downloadable from the web page named "[tekst 13.htm](#)".

Titles proudly published as #361E blog of totalizm:

#361E: [Invisible UFOnavts in our apartments - how to confirm the biggest conspiracy in history of mankind that is forced upon us, and how to defend ourselves against it](#) (totalizm.wordpress.com - #L2 to #L3a from "[evil.htm](#)")

#361_1E: [All 10 commandments are for good of "humanity" - so obeying them work for God and people, while disobeying - for evil UFOnavts \(part 1\)](#) (kodig.blogi.pl)

#361_2E: [How to detect invisible UFOnavts in our flats and how to defend ourselves against their manipulation, aggression, and destruction \(part 2\)](#) (kodig.blogi.pl)

#361E: [UFOnavts and evidence of their conspiracy forced upon us telepathically or hypnotically, and how to confirm this conspiracy and defend against it](#) (drjanpajak.blogspot.com - #L2 to #L3a from "[evil.htm](#)")

Summary: "This post #361E to blogs of totalizm explains the most important methods and devices with the use of which it is possible to detect secret arrivals to our flats or workplaces of UFOnavts or even entire UFO starships, whose more advanced than human magnetic propulsion systems allow them to penetrate through walls and solid objects and to hide from us in a 'state of telekinetic flickering' invisible to human eyes. Furthermore, this post #361E indicates examples of evidence which prove that the diabolical raids of these creatures on our flats and workplaces are an objective truth that is easy to verify by almost everyone. The purpose of such arrivals of these creatures is a brutal exploitation of people residing in there, sabotaging the work that these people do in there, and telepathic and hypnotic reprogramming of these people into practicing the parasitic philosophy of these secretive cosmic aggressors. Furthermore, this post #361E explains 'how' our return to equally pedantic practicing of all 10 commandments of God and other admonitions from verses of the Bible will return us to the path of practicing principles of 'humanity' and will initiate God's help in our defence against hidden forms of exploitation, destruction and reprogramming by these morally fallen our cosmic relatives from Orion planets."

#L2. Summary of commonly available devices and methods that detect when UFOnavts and UFOs invisible to human eyes arrive to our flats or to our workplaces, and even detect long-term sabotaging or exploiting presence of these cosmic aggressors in our flats or workplaces, thus inspiring our moral and spiritual defence against them:

Motto: "[Dear reader, I have good news to communicate here - namely that at your disposal you have here numerous descriptions of technical devices and methods which allow you to personally detect, and even prove, that our planet and the entire humanity, including you and your immediate family, is secretly occupied, exploited, tormented and telepathically or hypnotically forced to practice the evil parasitic](#)

N-66

philosophy of life (see web page "parasitism.htm"). All these atrocities commit UFOnavts who are simultaneously our morally decadent relatives from the planets of Orion and who long ago reached so high technical advancement that for us they look like "supernatural" beings. Thus you, the reader, does NOT need to wait with undertaking your individual defence until those politicians, scientists and priests, who are corrupt, reprogrammed by UFOnavts, and afraid of revealing the truth, officially admit that the entire Earth and humanity has been secretly subjected to such destructive practices for thousands of years, and they will start to implement any defensive actions." (Conclusions resulting from tens of years of research on our morally decadent relatives from the planets of Orion, called UFOnavts and UFOs (see web page "ufo_proof.htm") who continually come to Earth to exploit us and cause our moral decay as well as to adopt their inhumanly evil philosophy of life.)

If we know the goal to which we are heading, then in our actions we have the opportunity to choose the most appropriate path that leads us directly to this goal. In turn, the main goal of people living on the planet Earth turns out to be the behaviour which God Himself explained to us in the God-inspired Bible, which will enable the humanity to create for the use and benefit of itself and other creatures of our "world of matter" a model of "man" and "humanity" to follow - and thus also deserve God's help, protection and inspiration on the way to achieving the goals of this life. Unfortunately, the majority of people still do NOT have the knowledge "how" to prove to themselves what makes people "human" and what attributes certify about their "humanity". So this post #361E I will start from providing logical clues that are able to inspire in us this knowledge, and to explain what "man" and "humanity" are obliged to do. In order for the reader to be able to compare his own knowledge on this subject with the results of my research, firstly I am going to remind here an English saying (idiom) which states: "the devil is in the details" (see <https://www.google.com/search?q=devil+is+in+details> - the Polish equivalent of which reads "diabeł kryje się w szczegółach" which in the Polish language means "the devil hides in the details" - see <https://www.google.pl/search?q=diabe%C5%82+kryje+si%C4%99+w+szczeg%C3%B3%C5%82ach>). After all, in order to find the truth about the "devil" discussed here, one always needs to learn many vital details in which devil literally hides. In turn this idiom persuades the reader to show the required patience in learning the details below, understanding and recognition of which serves to increase useful knowledge, but unfortunately it is NOT a source of neither entertainment nor money - in pursuit of which in present times the majority of people proverbially sell their souls to the devil. And so, in our lives it turns out to be beneficial to learn as many as possible of so-called "truths of life". This is why, for example, it is worth studying the so-called engineering, because although these studies alone will NOT teach us of these "truths of life", still they will direct us to the engineering way of creative thinking in terms of "how", which then allows us to identify these truths of life for ourselves. In other words, such engineering way of thinking in terms of "how" works in creative opposition to replacing thinking with just memorizing of dictionary descriptions of "what" which is destroying principles of our "humanity" - to which situation leads the system of present official education secretly supervised by UFOnavts. (The difference between the engineering thinking "how" and the dictionary memorization of "what", and also the manner in which this thinking "how" can be acquired, is explained in #G3 to #G5 from the web page "wroclaw_uk.htm", and partly also in post #341E to blogs of totalizm - the content of #341E, as well as other English posts to blogs of totalizm, can be learned e.g. from "volume Q" of my Polish publication [13] disseminated for free through the web page "tekst_13.htm".) Although people educated in this replacement of creative thinking in terms of "how" with dictionary memorization of "what" probably will deny this, one of the most vital truths of life is the truth that human nature works in such a manner

N-65

that "if we are unable to describe something precisely in terms of 'how', then it does NOT exist for us". This is why e.g. in the Bible inspired by God He puts so much attention to precisely encode in there a detailed description (in such terms of "how") of Himself, these devils, the importance of equally pedantic fulfilment of all 10 commandments, etc. Unfortunately, recently less and less people confused and entertained by television, computers and handphones, have enough patience, and also enough intellectual potential, to decipher the truth about God, devils, 10 commandments, etc., from the Bible. In turn the awareness of this fact leads to another truth of life, which states that "the more precisely in terms of 'how' and the more understandably we are able to describe something, the more we become sure that the existence of it is an undeniable truth". This is why e.g. by being educated in the "cocoon of lies" of the communist propaganda that forces into people the materialistic reductionism (see <https://www.google.com/search?q=materialistic+reductionism>), after graduation I myself became an atheist - although my mother raised me in the traditions and spirit of Catholicism. To the knowledge that God does exist I was brought back only by the development of my Theory of Everything from 1985 (see web page "1985_theory_of_everything.htm"). This is because it revealed to me that on the other end of the gravitational dipole there is another world (the so-called "counter-world") filled with an intelligent "counter-matter" that displays attributes opposite to these of our "stupid" matter. Thus, attributes of this counter-world are amazingly consistent with religious descriptions of God. So the development of my Theory of Everything of 1985 (see web page "dipolar_gravity.htm") allowed me to learn the truth about God, to start to develop the knowledge "how" a about God, and to formulate increasingly accurate descriptions of God - i.e. descriptions that significantly expand what religions revealed to us about God in times of my childhood, and what religions managed to determine about God during over 2000 years of their search for truth, because e.g. this theory revealed to me and to readers of my publications that God is what in present scientific terminology can be called a "living program", and that God lives NOT in just one natural "computer" but in the entire network composed of an infinite number of them - each individual one of which natural "computers" looks like a miniature man or woman. In turn, the most important discovery which consolidated my ability to describe God precisely in terms "how", and thus boost my certainty of His existence, was the discovery of the existence and descriptions of the so-called "God Drobinas" - means intelligent elementary components of counter-matter which look like miniature (adding) men and (subtracting) women, and which are individual Drobinas (i.e. smallest parts - as the Polish word "Drobina" means "something very small but much loved") of this counter-matter that act like miniature natural "computers" carrying in themselves living programs of God together with programs of souls of people, animals, and everything else what exists in our "world of matter". Descriptions of my discovery and structure (inner construction and way of work) of these "God Drobinas" are provided in posts #325E and #326E and in K1 to #K2 from the web page named "god_exists.htm", while I extended them additionally with descriptions from the web page "2020life.htm". In turn the hostile to God and people category of creatures, described in the Bible, amongst others under the name of "devils", while by us currently most frequently called "UFOonauts", explained to me in more details a Polish citizen, the late Andrzej Domała - while reporting to me in 1998 his abductions by UFOonauts to the planet Nea described in Polish treatise [3b] disseminated for free via web page "tekst_3b.htm". Although much earlier I discovered and started to prove in my publications that UFOonauts display all attributes of biblical "devils", only the late Andrzej Domała provided me with scientific data about them, such as where they live, why and how they exploit us, what advanced devices allow them to secretly occupy and exploit us, etc. In turn, such a confirmation of the material existence of "devils" provides us with an extremely important additional confirmation to the already developed formal scientific proofs (see #G2 and #G3 from my web page "god_proof_pl.htm") that God does exist and that the Bible contains the

N-64

truth and only the truth encoded into it, and also indicates to us methods of "how" through the technical detection of hidden activities of UFO-nauts in our flats and workplaces, we simultaneously confirm to ourselves the existence of God, the existence of devils, and the importance of the requirements of being man that practices "humanity" - means "humane behaviour". In turn from all the above considerations stems another truth of life of the "how" type, which is worth learning. It is the fact that about the success of our life or about its loss, decides our 'ability to learn and accept the truth "how" the Bible describes the essence of our qualification to the category of "human" means to the essence of "humanity" ("humane behaviour") and then implementing this truth in our own lives'. After all, it is easy to understand, that e.g. the "human" that displays the essence of "humanity" is NOT yet e.g. the "monkey" of the so-called "evolutionists", although it has hands with 5 fingers that allow it to use tools - which in turn implies that the sources of "evolutionism" originate from agents spreading propaganda of "devils" secretly occupying us. Also humans are NOT e.g. whales, dolphins, or elephants, although they have their own "speech" which allows them to communicate with each other and have large brains. In turn, taking the voluntary, intentional and conscientious, fulfilment of 10 commandments of God as the derived in further parts of this item #L2 most important criterion of "humanity", for belonging to the category of "human" and thus collecting "fruits" of humanity e.g. of the type "everlasting life", we should NOT consider even many present inhabitants of the Earth - for example murderers, employees of political services murdering opponents of the ruling elites or murdering journalists that reveal the truth, leaders of countries that start wars, soldiers shooting at unarmed civilians or raping defenceless women, etc., etc. The clue "how" to determine this again can only indicate to us the engineering skill of creatively working out that "how". Meanwhile, according to the engineering thinking "how": "in order to be able to accurately describe attributes of anything, one needs to compare everything that is closely similar to it, although it does NOT show of having exactly the same attributes". In turn, it so happens that we are in a situation that on Earth we have UFO-nauts, means creatures which are similar to people, and some of them even look almost identical to people, but they must NOT be qualified to the category of "humans" because they do NOT display "humanity". These creatures are our morally decadent relatives originating from planets of Orion, popularly currently called UFO-nauts, who secretly occupy, exploit, mortify, destroy, and telepathically and hypnotically reprogram humanity into their parasitic philosophy. These creatures are also described in the Bible, only that the Bible calls them devils, dragons, fallen angels, angels of Lucifer, etc. Although these creatures carefully hide from people their existence, behaviours, and attributes, until today various UFO researchers, often at the cost of their own lives, managed to document amazingly a lot of knowledge and descriptions about them - a significant proportion of which knowledge and descriptions is also confirmed in the content of the Bible under the ancient name of "devils". And so we already know that all these beings in the visible state have an approximate shape, appearance, behaviour, thinking and skills of humans, from whom they differ only in a few minor details. One of their races, still living on Orion's planets, is so similar to people that their emissaries beget children with people, interbreed with people and live among people impersonating people. But they are much more technically advanced than people, while their technology, knowledge, medicine, and practicing the lying philosophy of evil parasitism (see web page "parasitism.htm"), allows them to pretend to be "supernatural beings". So almost the only differences between being UFO-nauts and being people boil down to the practiced philosophy. Namely, UFO-nauts practice the philosophy representing a form of atheism, the essence of which is to coerce with fear, to lie and to break 10 commandments of God, to divide people in order to rule over them, to incite hatred, to use force, subterfuge or deceit for selfishly robbing for themselves everything that others have and that is useful to UFO-nauts, and imposing the parasitic philosophy of UFO-nauts on other human-like creatures. So if one compares these differences of their philosophy with what characterizes

N-63

people from the planet Earth and the "humanity" practiced by people, then it turns out that the essence of being "human" and attributes of "humanity" is just practicing a philosophy opposite to that one practiced by these UFO-nauts. In other words, to be a "human" and to display "humanity" requires that one voluntarily practices the philosophy received along with our "free will" and given to us by God, which is consistent with the principles of voluntarily telling and revealing truth as described in the Bible, and with the intention of equal fulfilment of all 10 commandments of God, treating everyone equally with love and respect, and sharing everything with our neighbours - means making available to our neighbours what our neighbours need, while the surplus of resources of this we have at our disposal.

The tools which enable us to learn and recognize the existence of a significant fragment of the truth about the wickedness of UFO-nauts' activities in the reality that surrounds us (which truth is still officially hidden from us), provides us with the knowledge about (and with description "how") whatever results from a more thorough learning and from creatively seeking an engineering "how" during analyzes of my "Cyclic Table for Earth's Propulsion Systems" (see <https://www.google.com/search?q=Cyclic+Table+for+Earth+Propulsion+Systems> - in Polish called: Tablica Cykliczności dla Napędów Ziemi - see <https://www.google.pl/search?q=tablica+cykliczno%C5%9Bci+nap%C4%99d%C3%B3w>). I developed this cyclic table in 1972 (means over 50 years ago) and I discussed it more extensively e.g. in posts #319E, #317E, #315E, #313E, #311E and #309E to blogs of totalizm and in items #J4.1 to #J4.6 from my web page "propulsion.htm". An important knowledge that this table reveals to us is an extraordinary attribute of magnetic propelling devices used in Magnocrafts of my invention (see web page "magnocraft.htm" - this starships also resulted from my learning about it from the cyclic table). This extraordinary attribute I named the "state of telekinetic flickering" and I described it in item #C1 from my web page "dipolar_gravity.htm". It allows the magnetic propelling devices of the second and third generation to make those who use them completely invisible to human eyes, and to penetrate through solid objects such as walls, windows, steel partitions and machines, earth, mountains, etc. - achieved without harming people who penetrate them nor harming these solid objects. UFO-nauts who secretly occupy humanity use this extraordinary attribute for secretly entering people's homes, where they carry out secret sabotage of the development of human knowledge and technology, still unnoticed by the majority of inhabitants of Earth, and for eliminating the philosophy of Christianity defining "humanity" and based on voluntary giving and on love - as taught to us by Jesus and explained to us in the Bible, as well as use this extraordinary attribute to transform our Christian philosophy into a parasitic philosophy of life of UFO-nauts who occupy us, based on the use of "money", coercion, force, subterfuge, etc., for egoistic robbing for themselves from others whatever is useful for those strongest and for destroying fellow humans. Thus, to flats, houses, and workplaces of practically every person, these UFO-nauts secretly enter at least once a month, while in cases of some people (including me) almost every day. Out of several different types of vehicles and propulsion systems of the second and third generations, for this entering most often they use the so-called "personal propulsion system", the components of which I showed in Fig. #L2a below, while I discussed them more comprehensively in publications linked in the caption to this illustration. Sometimes UFO-nauts fly also into people's flats in invisible UFO starships of smaller types of #K3 to #K6 - which I illustrated and described in post #360E to blogs of totalizm and in #D1 to #D1c from the web page "military_magnocraft.htm". In turn, how such an arrival to a flat or a house of an entire UFO vehicle looks like, is illustrated from 2:54 to 3:15 minute of the 4-minute totaliztic video entitled "How Big is the Magnocraft" - see <https://www.youtube.com/watch?v=hkqrVePSj6c> . Only that on this video Magnocrafts of small types fly in the "throbbing mode" of their propulsion system that is visible to human eyes, and

N-62

they stop their flight just before entering people's homes, while when really UFO-nauts secretly sneak into people's homes, then they use this invisible to human eyes "mode of telekinetic flickering". After all, such flying into homes of the entire vehicle allows them to stay in a given flat or house for a long time (even for several days or weeks) in order to observe and sabotage activities of its inhabitants more effectively, and also allows UFO-nauts to carry out robberies of moral energy and sperm or ovule of people living in there without the need for transporting these people onto the deck of a UFO, but just through such positioning of the UFO starship that its operating table levels with the surface of the bed on which a given robbed person sleeps. In turn the most rarely UFO-nauts enter human flats and houses in four-propulsor vehicles discussed and illustrated e.g. in chapters D and Q from volumes 2 and 15 of my monograph [1/5] available for free via web page "text_1_5.htm". This is because such four-propulsor vehicles generate pillars of too concentrated magnetic field, which after entering a flat would do too much damage - meanwhile even discoidal UFOs that allow for precise control of their field often also do a lot of damage in flats into which they fly, which damages e.g. in my case were phenomena which drew my attention to UFO entrances to people's homes and initiated the research of these entrances and methods of detecting them. So in order to allow the truth-seeking readers to detect the actual penetration of UFOs into their homes and to confirm the incredibly effective conspiracy which for thousands of years is implemented by UFO-nauts and by their human helpers, I have prepared descriptions of this item #L2. Learning and recognizing the truth expressed in these descriptions will provide the reader with two important rewards. The first reward is that this will allow him to convince himself about the truth and materiality of creatures described in the Bible for thousands of years and called in there devils, angels of Lucifer, dragons, etc., while by us currently called UFO-nauts. This is because these UFO-nauts are material, just like us, only that they are much wiser and more experienced than us in robbing civilizations that they occupy, and also that they use advanced technical devices to achieve effects which human scientists (managed by UFO-nauts) still do NOT even try to officially explain, thus which humanity officially still considers to be "supernatural" - see {11} from item #H2 from post #354E to blogs of totalizm and from my web page "bible.htm". Unfortunately, there is a problem in e.g. the manner of presenting these creatures by today's priests of religions detached from problems and methods of real life and thus deliberately "rejecting knowledge" of the engineering type "how" (see verse 4:4-9 from the biblical "Book of Hosea") - which "how" binds statements of the Bible with phenomena of real life. This problem in presenting of these creatures induces doubts and confusion in many people, and allows our secretive occupants to force many people to believe that these creatures are supposedly "religious myths". In turn, the second reward are consequences of the "satisfaction of the success of the teacher and the student" that typically is felt by every teacher and his/her student, if this student learned something highly significant and increased his or her knowledge with it. Meanwhile, according to the prayer "as in heaven, so on earth" (see blog #333E or item #W1 from the web page named "humanity.htm"), this satisfaction for sure knows, and probably also feels, our God, who is the greatest teacher of people and our creator. So when (or if) knowledge so vital for humanity, which God has been trying to make available to people for thousands of years, encoded in verses of the Bible and in life experiences through which He passes people, finally is understood by a given person and accepted with this satisfaction, it will cause a mutual understanding, rapprochement and relationship between that person and God. This, in turn, will initiate the progress of this person in gaining more and more love, respect and admiration for God, neighbours and nature, and thus also in the voluntary fulfilment of God's commandments, which will result in the initiation of a more personal and two-way relationship of this person and God, to which already for millennia the Bible has been trying to persuade people, and which leads to obtaining from God the daily protection, defence and inspiration promised in the Bible.

N-61

Knowing from religion that the Earth and humanity is ruled by the "ruler of this world" described e.g. in the context of 12:31 from "John" in the Bible as a liar, tempter and fierce opponent of God, have you ever wondered why the Bible does not warn us directly about what only I am proving in post #354E to blogs of totalizm and in {11} from item #H2 of my web page named "bible.htm", and then I clarify and name it e.g. in post #360E to blogs of totalizm and in #D1 to #D1cd from the web page "military_magnocraft.htm" ? Namely, why the Bible does NOT warn that the Earth and humanity is secretly occupied, exploited, controlled, and tormented by technically very advanced, but morally decadent our relatives UFO-nauts from planets of Orion? Well, if the Bible expresses this directly and in unambiguous words, then the occupants from Orion, who control humanity, would direct life and languages on Earth in such a way that instead of e.g. the word Orion we would use another word - e.g. "heaven" now used in the Bible, thus we (people) still would NOT understand about whom specifically the Bible warns us. Therefore, the Bible can only contain in its verses wisely encoded "indications" and allusions (in English called "hint") which direct thinking people to the truth, and can cause that in the future someone amongst people wisely inspired by God will be able to add to each hint the second half of the truth taken from real life and expressed in today's understandable words, thus revealing to his/her fellow humans descriptions of the whole truth. Of course, immediately the reader may ask: why then these "priests", the "profession" and bread winning job of whose is to disseminate the truth that originates from God, do NOT decode what (e.g. that UFO-nauts) really is encoded in verses of the Bible, and then do NOT disseminate it among their neighbours? The answer is that because being, like all people, imperfect in certain areas of their characters and knowledge that priests have accumulated, thus like most of people priests also neglected to diligently fulfil everything that results from the 10 commandments of God, especially what results from the commandments in which God encoded e.g. doing what I point out in post #341E to blogs of totalizm and in items #G3 to #G5 from my web page named "wroclaw_uk.htm", and also is coded into verse 8:32 from "John" in the Bible ("and you will know the truth, and the truth will set you free"), while what I am trying to emphasize, amongst others, in my explanations e.g. from item #K5 of the web page named "petone.htm", or in explanations from {6} in item #L1 of the web page "evil.htm". In turn, the neglecting of conscientious fulfilment of all these components of 10 commandments, causes that today's "priests", additionally confused by the officially disseminated "cocoon of lies", are afraid to supplement the "hint" encoded in verses of the Bible with the second half of knowledge taken from today's real life and already quite boldly expressed by today's precise names, and as a result of this they reject the knowledge that forms the whole truth - that is, they also lie to people. In turn for "lying" which in case of "priests" takes the form of "rejecting knowledge" (see the Bible, 4:4-9 from the "Book of Hosea"), there are very severe punishments - in the Bible underlined e.g. in verses 21:8 and 22:15 from the "Apocalypse of St. John" and 6:16-19 from the "Book of Proverbs" and resulting from 20:16 in the "Book of Exodus". So let us NOT be afraid to combine every "hint" taken from the Bible with the other half of truth taken from life, because only the whole truth is going to set us free (as it is unanimously confirmed by all 3 most reliable witnesses indicated in (1) to (1c) from post #331E and from item #H1 of the web page "2020life.htm"). By the way, in exactly the same situation as "priests" are also today's scientists, who also "reject the knowledge", e.g. that in the counter-world there is NO time nor the elapse of time - which is explained more comprehensively in entries #345E and #346E to blogs of totalizm and in items #I1 to #I5 from my web page named "1985_theory_of_everything.htm". In turn, since "priests" and "scientists" are afraid to officially disclose to us the entire truth which reveals that each one of us people is systematically abducted to UFOs and robbed from the most valuable resources by our morally decadent relatives from Orion planets, the only thing that remains for us is that each of us took into

N-60

his/her own hands the defence against this official lying, robbery and destruction.

Unfortunately, people are so created, that if they do NOT experience something in a manner that allows them to accurately describe to themselves with an engineering "how", then they refuse to recognize that it does exist. This is why readers who have NOT experienced by themselves any spectacular encounter with UFO-nauts or UFOs, most probably will NOT believe me in what on the basis of my research and my own life experiences I am describing and documenting in publications of totalizm about the oppression, exploitation, destruction, and reprogramming of humanity by morally fallen relatives of people from planets of Orion. Meanwhile, from my old research on UFO-nauts and UFOs, it appears that almost every inhabitant of the Earth, including also you, the reader, and your loved ones, in normal circumstances is subjected to the exploitation of moral energy and sperm or ovule by UFO-nauts at least once a month, and on occasion of these exploitations frequently reprogrammed with telepathy and post-hypnotic commands into practicing the parasitic philosophy of UFO-nauts. So almost everyone typically at least once a month has at nights in their flat secretly arriving in there invisible to human eyes UFO-nauts or UFOs hiding from people in the "state of telekinetic flickering". Thus, in order that any of the readers could obtain the certainty that he or she personally is also the subject of such evil exploitation, and thus could confidently start his/her active defence against the attacks of UFO-nauts described above, firstly he/she probably wants to make sure that what I am describing here actually reflects the long-hidden and a very bitter truth for humanity.

The best way to find out about the truth of the above descriptions would be if the reader managed to make himself a revealing device for visual detection of objects that hide from our sight in the state of telekinetic flickering. This is because so-far politicians and decision makers of science are afraid to make a decision about its production, while DIY hobbyists are afraid to undertake its implementation by themselves. Thus this revealing device still cannot be purchased. It is pity, because the design and principle of operation of this device was gifted to us by the totaliztic civilization from stars, which sympathizes with our miserable fate - which donation of it guarantees that it is correctly designed. In turn how to build this "revealing device" is explained more comprehensively in our free Polish treatise [7b] disseminated in internet via the web page (in Polish) named "tekst_7b.htm".

Before I describe further steps for the defence discussed here, I should also add, that the same totaliztic civilization that sympathizes with the humanity and knows that we have been maltreated for thousands of years by evil UFO-nauts, also gave us the design and principle of operation of the telepathic pyramid - which would allow us to communicate with them instantly, while they probably would make available to us then knowledge about the next defence devices. This pyramid is described in more detail from #E1 to Fig. #3 of my web page named "telepathy.htm" and in publications linked in there - e.g. in treatise [7/2] (see web page "text_7_2.htm"). In total, this civilization for sure would help us a lot if we were able to build this telepathic pyramid which would allow us a simple, effective, and instant communication with their engineers, scientists, and leaders.

However, although it is highly doubtful that anyone finds the courage to build this "revealing device" from Polish treatise [7b], or the "telepathic pyramid" described in English treatise [7] (see web page "7_text.htm") and treatise [7/2], still the defence against aggression of our fallen relatives from Orion should be undertaken personally and even alone by the bravest inhabitants of the Earth. The most effective and safest way to carry out this defence is to simultaneously deserve to be defended and protected by God Himself. After all, being exposed

N-59

to attacks of "powers of evil" so common in our world, has too great a chance of massively negative consequences, to ignore the undertaking of our defence against this continuous aggression of UFO-nauts that lasts for many thousands of years.

Therefore, the first step in undertaking a defence against attacks of evil UFO-nauts, which each person can voluntarily implement almost immediately (if he/she has NOT undertaken it yet), is to deserve the defence, protection, and inspiration by God. After all, in verses of the Bible it is quite clearly explained how one can deserve the protection and defence by God. This explanation takes the form of many verses of the Bible emphasizing that if you love me, obey my commandments - indicated in {6} from item #L1 of the web page "evil.htm", for example takes the form of verses: 14:15 from "John", 14:21 from "John", 5:2-3 from "1 John", 3:1 from "Proverbs", 13:13 from "Proverbs", 48:18 from "Isaiah", 7:21 from "Matthew", 11:28 from "Luke", and a few others. (Notice that the more important something is for the course and results of our lives, the more verses of the Bible emphasize this with various words.) Thus, in connection with the truths revealed in the Bible by verse 11:23 from "The Gospel according to St. Luke" admonishing that "Whoever is not with me is against me; and he who does not gather with me scatters" and verses "Matthew" 5:37 and "James" 5:12 commanding "Let your speech be Yes, Yes; No, No. And what is more, comes from Evil", all this logically implies that if you voluntarily and out of love obey all 10 commandments with equal conscientiousness, then you are NOT against God and you are NOT scattering of what God gathers, means as accurately describe this Bible scholars, we meet the essential requirements of deserving God's defence and of God help in our battles against evil - see https://www.youtube.com/results?search_query=let+god+fight+your+battles . More extensive explanation of the above short logical justification of "why" for the defence, help and inspiration from God in typical situations probably deserve only people who voluntarily and conscientiously, out of love for God and for their neighbours, fulfil 10 commandments of God, I included e.g. in {8} from item #L1 of the web page named "evil.htm", and in the summary to item #K5 from my web page named "petone.htm". In turn, from the information from the INTRODUCTION and #J3 to #J3v of that web page "petone.htm" it also appears that it is good to declare your initiation of voluntary and diligent fulfilment of all 10 commandments of God with your prayer asking for support after undertaking e.g. a short-term pilgrimage to the nearest holy area, many of which just for this purpose, God created within the range of one-day commuting by every person - such as e.g. for NZ it is a holy area marked with the "Celtic cross (Iona) from Petone" - see <https://www.google.co.nz/search?q=iona+memorial+celtic+cross+foreshore+petone+nz> , discussed on that web page "petone.htm", in the area protected by which holy ground miracles are already happening, although hardly any local people notice them because of the confusion by "cocoon of lies" with which the freedom of thinking, noticing, and telling truths by humanity is increasingly suffocated today.

The second step in undertaking our defence should be obtaining, and if possible also documenting, personal confirmations that our morally decadent relatives from Orion planets actually operate in the reader's home, or at least operate anywhere on Earth. For this purpose, it is worth to e.g. install as many as possible of various "UFO detecting" devices in various places of our own flat. Simultaneously, in the largest possible number of situations to document (i.e. to film or photograph, e.g. with your "mobile phone") everything that unusual happens in the vicinity. (In publications of totalizm I describe such documenting with the slogan "firstly photograph and only then deliberate" - for examples see photographs #K1a, #K3c, #K4c, #K5a and #K5c from "petone.htm".) After all, if the camera of "mobile phone" captures only something trivial, you can always delete it later. In turn, if it captures something really vital,

N-58

then it will be possible to draw the attention of neighbours to the truth documented by oneself, and to correct with it lies of human helpers of evil powers.

In the role of free UFO detectors, you can use a lot of objects or technical devices, which are useful, needed, and used in our homes anyway, only that usually we do NOT know how to interpret their indications and alarms. For example, one of the simplest detectors of invisible UFOs are metal doors or windows, which nowadays are often installed in flats or houses. That such doors perfectly alarm us about the arrival of UFO-nauts to our flat I learned during my professorship in KL. The apartment that I occupied in there had loosely hinged metal doors to the balcony. Because I intensively researched then the UFO phenomenon, between around 2 to 4 am UFO-nauts parked their UFO vehicles in the air above a small meadow which was located under my balcony - on the occasion of this parking they burned tens of round UFO landing sites on this meadow - see e.g. http://pajak.org.nz/14/14_a02r.jpg . After this parking, using only personal propulsion system, through these metal doors they flew into my flat in order to cause me various damages and to sabotage my publishing, while in the flat their arrival was also confirmed by various other devices the operation of which as "UFO detectors" I had already learned. At the moment of their entry, this metal door "clattered" very loudly, almost always wake me up from sleep. It so happens also that the metal "safety door" which entirely is a kind of metal grille, is also in my present flat. They act as the second door to our garden - you can see them in the photo Fig. #N1c (see http://pajak.org.nz/sun/garden_solar_light.jpg) from my web page named "solar.htm" - showing my flat from the direction of the garden. They also are "clattering" very loudly if an invisible UFO-naut or a UFO vehicle penetrates through them. The reason is that if an invisible UFO-naut or an entire UFO vehicle penetrates through such a metal door or metal window, the pulsating magnetic field from its propulsors induces electric currents (and thus also a magnetic field) in this metal, causing them to jerk strongly - which causes a loud noise of pounding metal even during windless weather - which for us should be an alarm that a UFO is just visiting or leaving us. In turn UFO-nauts usually choose to enter houses through doors or windows, because they know that there are NO electric wires in there, which during the time of penetrating them can noticeably "kick" (i.e. electrocute) their bodies with electric current. In turn in my apartment on Rolla Street in Dunedin, NZ (above which house a friend even photographed a cigar-shaped UFO landing there), a good UFO detector was even a heavy armchair. Because I noticed in there that during cold nights for some reasons blankets often fall to the floor from my bed that was standing with its long side by the wall, I started to put a heavy armchair to the other long side of the bed so that it would prevent blankets from falling onto the floor. After the armchair was placed, I entered the bed like an acrobat from the header side. However, I quickly noticed that on nights for which my other "UFO detectors" noted the arrival of UFO-nauts, this armchair in the morning is put away from the bed. Clearly this armchair disturbed someone who came to harm me somehow e.g. under hypnosis, so he put it aside, and then either did NOT want to put it back, or was angry with me for something and took revenge by allowing me to freeze in the cold night because my blanket was on the floor. In the same apartment (Dunedin is a very cold city), in order that my legs wouldn't freeze, in addition to my pyjamas I also put on warm socks for nights. In turn, in order to be able to get dressed quickly in the cold morning, near the bed I kept full clothes for the next day, placing on the very top a pair of other socks "for the day" of a different colour and pattern. So sometimes in the morning I woke up wearing these other socks, or only one of them and another warm one that I put on for the night, while the missing ones were entangled and hidden somewhere in the bedding. Because this kept happening on days when my other "UFO detectors" showed UFO raids, it is worth to notice that for perceptive people even secret change of socks at night can be an effective UFO detector.

N-57

In turn, during my professorship in Borneo, a kind of UFO detector turned out to be my "mosquito net" - means a net that protects the entire bed from mosquitoes. I did not want to spoil the wall for the owner of the apartment by using screws or nails that would hold my mosquito net in a hover, so I glued its hooks to the wall with adhesive tape. And I slept there in a volumetrically small bedroom. Thus, during each entry of the UFO into the bedroom, the field from its telekinetic propulsors washed over this tape, eliminating the stickiness of its glue. As a result, the mosquito net fell down. I also noticed then, that mechanisms that work on principles of friction, behaved as if the friction in them temporarily disappeared. For example, screws, to which in order to unscrew them normally one needs to put the unscrewing work that overcomes their friction, during air raids of UFOs unscrewed in there by themselves. In the same apartment, during UFO raids, paintings hanging there on nails fell from the walls, although their nails were still stuck in the walls in the morning. This falling of paintings (NOT caused by e.g. nails falling out of the wall), I explain with the phenomenon of resonating in metal of nails of the phenomena of telekinetic flickering which in a pulsating manner eliminated their material nature, turning them into a kind of vibratory energy pattern which of course was NOT able to support the weight of paintings. Independently from the above events, about UFO raids I was also informed in there by other devices described here, the alarm signals of which I already knew then how to correctly interpret, and with which I used to surround myself for several years (and still surround myself). All these phenomena that I experienced during that professorship in Borneo, confirmed to me a number of previously identified secret methods of persecution of people, which threaten interests of these morally decadent UFO-nauts. For example, they confirmed that UFO-nauts identify and secretly destroy the equipment that is most needed by a persecuted person for life and for work (i.e. they practice a cunningly wise rule: "minimum destruction - maximum effects of destruction"). For example, in Borneo a UFO burnt my fridge without which it is very difficult to live in a tropic, and also burned in there a computer used for publishing truths about UFOs. In turn e.g. in New Zealand they already twice damaged ovens used for cooking. They also confirmed that UFO-nauts steal vital documentation even if it is protected by locking it with a key - e.g. at night they stole in there from me from a locked suitcase the detailed electrical diagrams of the Swiss Thesta Distatica (see my web page "free_energy.htm") which I was preparing for publication in predecessor of my monograph [1/3] - see "tekst_1_3.htm". Several years later these phenomena also confirmed that UFO-nauts put into a locked suitcase (and thus also e.g. into human safes) some objects or evidence with which they wish to "frame", discredit, or mock this person. They also use clever ways to undermine authority in the workplace. For example, in Borneo they repeated their expensive trick with many hours of telephone calling in the middle of night from the place of work to the country of origin - as this is described in #4 of subsection V8.3 from volume 16 of monograph [1/4] in English - disseminated for free from "text_1_4.htm". Previously, in NZ, they telephoned to Poland from the telephone in the lift of the Polytechnic on which I was lecturing at that time, while I was the only Polish citizen working in there, thus UFO-nauts with this call caused an astronomical bill. In turn at the university in Borneo at night they telephoned to New Zealand from my dean's office, also causing an expensive bill. Fortunately, it turned out that I did NOT receive keys to our office, so there was NO way I could come at night and make such a call. Furthermore, they sabotage texts and illustrations of publications that one writes on computers, using the "sabotage loop" (see post #359E below). They also use an effective method of causing in mentally less resistant among people persecuted by them a kind of persecution paranoia. For example, several years earlier in NZ I arranged a meeting with a famous local UFO researcher and author of several books. During the meeting, he took me for a walk, spoke almost in a whisper, and constantly looked around and behind him. When I asked him "why", he replied that the secret services of some country were constantly spying on him. It surprised me. The explanation was realized to me only by UFO-nauts themselves when

N-56

they made an attempt on Borneo to cause similar paranoia in me. Under my windows for hours started to park in there a large American car without a roof, while its foreign-looking driver did NOT leave the car, but constantly stared at my windows. However, when I ran out to talk to him, he and the car rapidly drove away. This probably is a well-proven method of inducing paranoia by UFO-nauts, because I remember a case described in post #340E to blogs of totalizm and in the caption under Fig. #G2a from my web page "wroclaw_uk.htm", when I still lived in Poland and while sitting alone in my university office someone (Man In Black?) through the office window started to film me from the pavement with a huge camera of filming professionals, but when I ran out to talk to him, no one was there. In turn, when in Borneo I was going out to city, always in the distance of several dozen meters I was followed by some distinctively dressed and NOT local looking individual, who also quickly kept disappearing when I turned back to talk to him. By my office, on the other side of the wall near which I was sitting in there, there was a parking with a lot of cars of other lecturers, many of which had anti-theft alarms installed. Several times alarms of these cars started to howl in there, forcing their owners to turn them off manually - so several car alarms howling simultaneously also effectively detect arriving UFOs. However, one event from Borneo to this day I do NOT understand. Until today it puzzles me "why" and "which kind" of UFO-nauts caused it (i.e. whether these are UFO-nauts who occupy us in order to intimidate me that their "couriers through time" constantly follow my future, or whether these are aliens who remotely help us to support me morally in what I do). This is because on the lawn of the local promenade on which I often walked because it was located right next to the house in which I lived at that time, a "heart" appeared, burnt by the magnetic field of a UFO, which I show in Fig. #J4a and Fig. #J4c from my web page named "petone.htm". And the "heart" is a symbol of "love", NOT parasitic hatred.

A good UFO detector is also a simple compass. This is because its needle, after being placed in the magnetic field of an invisible UFO, starts to behave unstable or deceptively, e.g. it spins, vibrates, or indicates false directions of the world. Only that UFO-nauts are intelligent creatures, thus when they see that we are approaching them with a compass in hand, they cunningly move to a different place to avoid being detected. So somehow one needs to mask one's intention of detecting them - e.g. by modifying or hiding the compass. Also all electronic devices can additionally serve as UFO detectors, especially if they contain clocks or are clocks. This is because the magnetic field of UFOs blocks or changes their expected (typical) operation. For example, good for detecting UFOs are sold in shops popular electric alarm clocks powered from the mains. In order that they do NOT falsify indications, the logic is built into their electronics that if after setting them to wake-up us but in the mains there is suddenly no electricity, their indications on the screen start pulsating to alert us that indications may be wrong, although after the power returns these alarm clocks do NOT stop counting the time elapsed. So when the current supplying them is stopped by the field of a UFO or a UFO-naut that entered our flat, the flashing of their indications is NOT only a proof that on a given night UFO-nauts were attacking us, but also indicates when exactly that night their aggression took place. UFO detectors are also "smoke detectors" because the shell of UFOs is sometimes covered with so-called "onion-shaped charcoal" (see my web page "evidence.htm") to which these detectors react with an alarm, as if they detected a fire. TV remote controls also detect UFOs or UFO-nauts in the "state of telekinetic flickering" invisible to people, if these UFO-nauts or UFOs stand between the viewer and the TV set (such an invisible UFO will prevent the correct control signal of the remote control from reaching the TV set). And in situations when we watch TV, UFO-nauts like to hover between us and TV in order to be able to watch us closely and e.g. to study how to manipulate our thoughts and psychology. Emissions from UFOs also sometimes turn on or off televisions or radios during their arrival or presence - thus

N-55

televisions or radios also sometimes act as UFO detectors. Computers are also excellent UFO detectors, because if they run the so-called "sabotage loop" explained in post #359E to blogs of totalizm or in #J3 to #J3a from the web page "faq.htm", then this means that an invisible UFO naut looks into these computers (e.g. through the shoulder of users) and reacts with sabotage to whatever users just do. However, the best UFO detectors are all recording cameras, such as CCTV, cameras for surveillance of sleeping children, or hidden cameras sensitive to movements. More about UFO detectors is provided in subsection U3.8 from volume 16 of monograph [1/5].

Having this text in volume 16 from monograph [1/5] (see web page "text_1_5.htm"), it is also worth to read subsections U3 to U6 in there, because our body and our fate also constitutes an excellent detector and documentation of many forms of robberies, rapes, and medical experiments that people experience during UFO abductions - if you know what to pay attention to. And that people are abducted to UFOs mainly to experience robberies, rapes, medical experiments, and programming with telepathic and post-hypnotic commands, i.e. to experience atrocities similar to those to which humanity still subjects its animals, this is reported by almost all people abducted to UFOs, who remember or recall the abductions they have experienced. The best and most factual reports of them were published by Professor John Mack - who, like the Polish citizen the late Andrzej Domała, probably for this reporting was murdered by UFO nauts. He wrote an excellent book [1T1] of editorial data: Professor John E. Mack, M.D., "Abduction - human encounters with aliens", Ballantine Books - a division of Random House, Inc., New York, May 1995, ISBN 0-345-39300-7 (also available in the Polish language, under the Polish title: "Urowadzenia - spotkania ludzi z kosmitami"). For example, in order to reveal "how" our bodies are also "detectors of rapes committed on UFOs", in subsection U3.7.1 of monograph [1/5] I explain that after being raped on a UFO, the neck in women increases its girth by around 2%, means if it is normally e.g. 33 cm, then it will increase its girth by about 0.6 cm (i.e. by 6 mm). This in turn can already be detected by measuring the circumference of the neck in the morning (as I described in there) with a slender tape cut exactly to the size of the normal circumference of the neck. Especially that it allows to check or confirm what really happened when during nights of our secretive abductions to UFOs our bodies and beds behave differently than normal, e.g. UFO nauts that arrive make it difficult for us to fall asleep, in the morning we are "washed out" of energy, while our bed looks like fierce battlefield. Furthermore, e.g. the knowledge of how to estimate our level of "moral energy" (what is this "moral energy" explains e.g. #D3 from blog #318E as well as #D3 and #D2 from web page "nirvana.htm") with a bit of practice allows us to notice nights when UFO nauts rob us from this energy. But, of course, we must remember that UFO nauts also have a special device, the two electrodes of which placed in women to the right cheek and the left top of head, and in men to the left cheek and the right top of head, completely eliminate from our memory the awareness of every UFO abduction. Long-term or very frequent use of electrodes of this device also causes easily noticeable in a given person types of square burns and discoloration or blackening of the skin in places where they are applied. In turn in young and healthy men every robbing of sperm or rape during night abduction to a UFO causes strongly foaming of urine at the morning exit to the toilet. So this foaming, together with other supporting signs that I already discussed, can also be a kind of UFO abduction detector. (Unfortunately, in older men this foaming of urine probably can also be caused by health factors - thus for a rape or robbery of sperm they should be considered only if one has simultaneously same other evidence that an abduction just took place.) And UFO nauts need a lot of human sperm in order to populate increasingly more new planets with their future slaves (they developed an equivalent of "pyramid Ponzi scheme" - see <https://www.google.com/search?q=pyramid+ponzi+scheme> , in continuous creating new planets of slaves), and also to enable the reproduction of female inhabitants of

N-54

planets from their confederation populated exclusively with women - into which "female only planets" our morally decadent relatives from Orion turn the planets of their former slaves, if these planets raise their technology to the level of building and owning Magnocrafts. (I.e. they turn planets that fulfil similar roles, and achieve a similar level of technology, which now is performed and achieved by present humanity - on which planets, however, earlier than they accept them into their parasitic confederation, they use their criminal medicine to completely turn down to zero the so-called "sperm count" of men in there, making local men infertile, and thus still making this planet dependent on their power - which deceptive tactics they are gradually starting to implement now on Earth.) This is because our morally decadent relatives from Orion know how to separate fertilizations that form female foetuses from fertilizations that form male foetuses, and also know how to genetically modify sperm and ovule. From such an exclusively female planet came e.g. a female UFOonaut whom in a forest met a Polish citizen, the late Andrzej Domała - as she is described in Polish treatise [3b]. Thus a lot to think about causes the fact that during abductions to UFOs men unfortunately are also often raped (e.g. the late Andrzej Domala was also raped on a UFO deck - as reported in [3b]). Some female UFOonauts in power purposely choose to be impregnated "naturally" by a human and tactile man, rather than to obtain a "test-tube baby" impregnated with an unknown sperm donor. During these rapes of human males, the human-like race of raping female UFOonauts pays particular attention to hygiene. For this purpose, before being raped by them, the man they choose is thoroughly "disinfected" with a kind of jelly-like substance with the consistency of "gel". After drying, this substance forms a kind of micro-layer on the surface of the skin. So when in the morning after being raped a man takes a shower, then this layer becomes hydrated and becomes unusually slippery. This slipperiness is easy to notice, because in normal baths almost nothing makes the skin so slippery. One amongst those abducted and so raped, who later reported the use of this disinfecting gel, was a farmer from Brazil named Antonio Villas Boas. His brief report is summarised, among others, on page 382 in the book [#A2] "The Encyclopedia of UFOs", edited by Ronald D. Story (New English Library, 1980, ISBN 0-450-04118-2), and also on page 20 in the book [5P2] by Joshua Strickland: "There are aliens on earth! Encounters", Grosset & Dunlop, New York, 1979, ISBN 0-448-15078-6. Boas' descriptions of this substance can also be searched on the Internet, for example with the keywords: Antônio Villas Boas ufo gel - see <https://www.google.com/search?q=Antonio+Villas+Boas+ufo+gel> . Unfortunately, another race of female UFOonauts, which in item #K1 of the web page "petone.htm" is described and illustrated under the name of "nightmare" (in Polish "zmora"), does NOT use any "disinfection", but simply overpower their "favourite man" with a weapon for remote hypnotizing and then simply rapes him. In addition, if these female UFOonauts-nightmares much like someone, then they enter his bedroom in order to rape him practically every few days for periods of many years - and they live much longer than people. Some abductees are also subjected to brain drillings on the side of the nose right at the corner of the eye (left in men, right in women). These drillings leave a repetitively reproduced scab, which I describe at the end of item #A2 from my web page named "ufo_pl.htm", while the execution of this drilling is illustrated by a clip entitled "Alien experiments" from the movie "Fire in the sky" (i.e. the movie based on true abduction to a UFO of someone named Travis Walton), disseminated free of charge on YouTube, e.g. at the address <https://www.youtube.com/watch?v=mO2W96NCiRc> . After abductions to UFOs, painless bruises called: ghost pinch (descriptions linked in web page "skorowidz.htm" - in Polish: uszczypnięcia ducha) remain on people's bodies. These are formed as a result of iron grips of UFOonauts, when they either transport a given person to a UFO, or incapacitate him/her if they defend or throw themselves, and then telekinetically heal the resulting bruises so that they do NOT hurt and thus do NOT look like they were induced in a "material" manner. Such "ghost pinch" can have both men and women, usually on arms, where

N-53

typically they have shapes like fingerprints during a strong grasping of a given person's arm with a three-fingered hand, sometimes with claws clearly reflected in the shape of a dark blue bruise. In women, such bruises also often appear around the thighs and hips, looking as if they were created as a result of defence from rape. Also each person carries on the side of his/her leg a proof that he or she is systematically abducted to a UFO. This proof is a small scar left after inserting a small identification implant into his shinbone (i.e. a kind of "identity card" or "ID" which we continually show to UFOonauts), which I illustrated and described in Fig. #N3b from post #357E to blogs of totalizm and from #N3 to #N3b from my web page "cielcza_uk.htm" and from publications linked there.

All the above provides us with evidence that UFOonauts enter our flat for highly evil purposes. However, this does NOT allow determine for how long they stay in our apartment. In order to determine the length of their stay, a time indicator is needed. But because in present times electronic clocks are very cheap, the indications of which the UFO field sometimes blocks for the period of UFO stay in our flat, it is good to surround our flat with these clocks. When one or some of them start to indicate e.g. delayed times, this will reveal to us how long UFOonauts stay in our flat - which in turn allows us to deduce what kind of sabotages of our lives they subject us to.

A particularly reliable detector that allows to visually determine the length of stay of UFOs in our flat is a unique type of LED bulb with the commercial name ST64 or Pilot ST64, which works on alternating current of 220-240 V, and is suitable for use in incandescent lighting lamps from present houses. The company "General Electric" produces versions of this light bulb (called "REST") with a very low brightness reaching even just 250 Lumens (it was the lowest brightness that I found, although from descriptions it appears that perhaps General Electric produces these light bulbs even with a lower brightness - if the reader finds one, then it is worth to buy it for use as a "UFO detector" because the lower this brightness, the lower its "thermal inertia"). In NZ their price is around NZ\$15. The filament temperature of such a light bulb is then only about 2000 Kelvin, which produces dark red light. This bulb also has a very high efficiency, because from each Watt of electricity it produces at least 100 Lumens/Watt, thus it consumes very little electricity (Energy Used) - at most only 2.5 Watts (Watts), thus one can afford to illuminate with it during entire nights e.g. a dark corridor. This gives its fibres an extremely low so-called "thermal inertia" which causes that its light is very sensitive to disturbances in the supply of energy. So when the pulsating magnetic field from the propulsor of a UFO accidentally sweeps over the electric wire that is not shielded with any metal and supplies current to this light bulb, then the pulsations of this field will cause an increase in fluctuations in the supply of electricity. In turn, because of the very low "thermal inertia" of this bulb, the fluctuations of this current will be pictured by the "vibrations" of the light of this bulb (as the so-called "stroboscopic lamp" would react to the fluctuations of the current - see <https://www.google.com/search?q=strobe+lamp>) - which vibrations will immediately alert the person looking at the bulb that a UFO vehicle has just directed one of its magnetic circuits onto an unshielded wire that supplies electricity to this bulb. (It is worth remembering, however, that this bulb can also be hidden, so that it is seen by the researcher of UFOs, but NOT seen by UFOonauts because then they will set their propulsors differently, or it is worth to confuse UFOonauts e.g. by placing several of these bulbs in the flat.) It is thanks to the "hint " passed to me by this light bulb, that in days from May 21 to June 10, 2023, I discovered and confirmed that when I work intensively on my computer on some new idea that I intend to publish, then the entire invisible UFO vehicle of the third generation stays in my flat sometimes constantly until for several consecutive days, while its sabotage crew is looking over my shoulder for what I do, and immediately sabotages it in various ways with the use of the "sabotage loop" which I

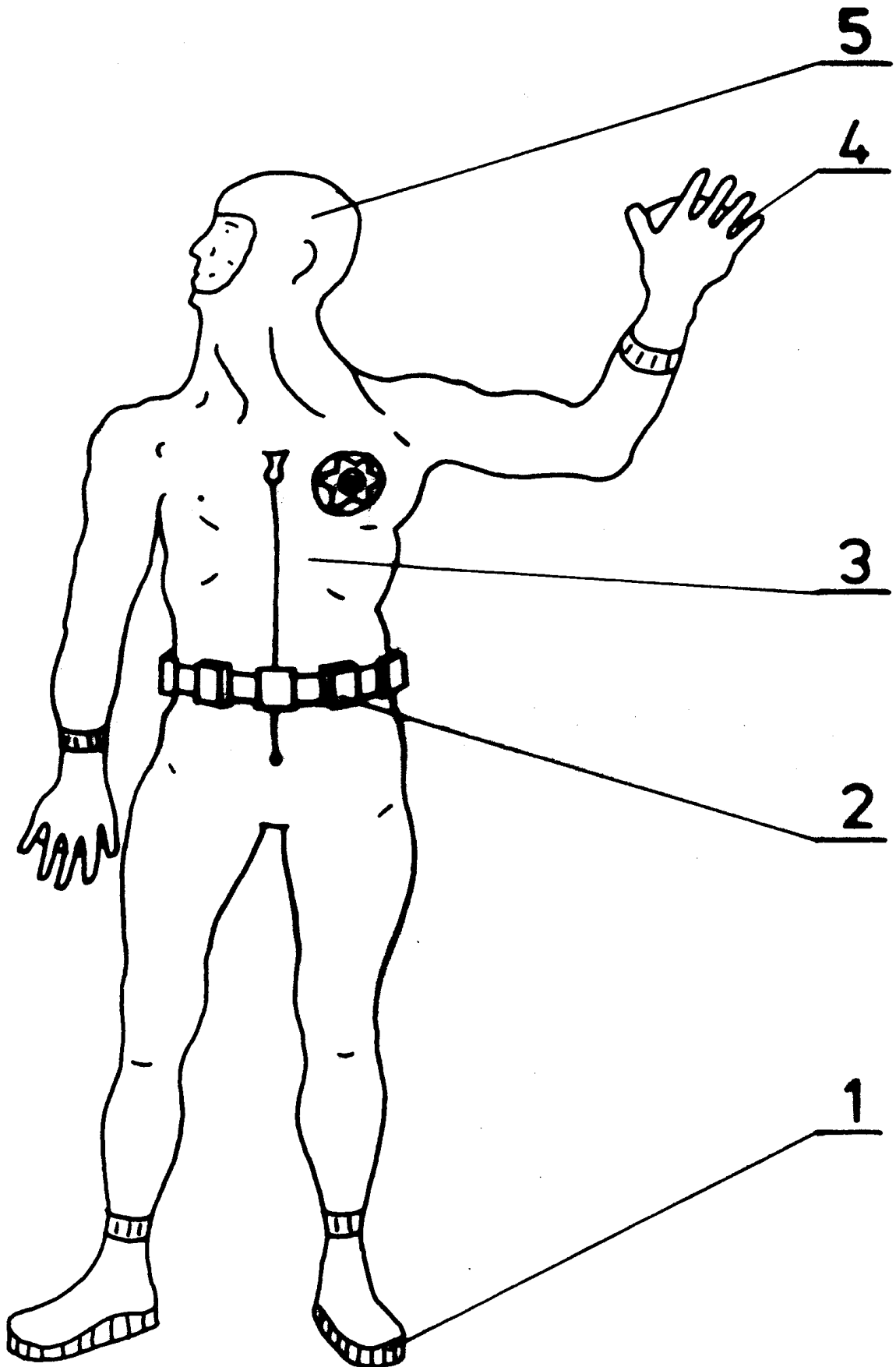
N-52

described in post #359E to blogs of totalizm and in #J3 to #J3a from the web page "faq.htm". Simultaneously I noticed that this sabotage is so important for them, that these UFO-nauts sabotaging me are guarded and supervised by a giant-UFO-naut from one of the planets of Orion (probably their boss), footprints of whom I discovered then on the access road to my flat and showed and discussed in #K5 to #K5ab from my web page "petone.htm". (Videos of three such giants from the planet Orion are shown on "Mind Blowing Videos You Should NOT Watch Home Alone" - see <https://www.youtube.com/watch?v=HsH37D0EyJ0> .)

The ability of the pulsating magnetic field of UFOs to distort the course of all electric vibrations or electromagnetic waves, which then in human electronic devices are transformed into disturbances noticeable by our senses, turns into "UFO detectors" a whole range of human devices, the operation of which is characterized by a very low inertia of these transformations. In research on superimposition of waves, the phenomenon of such distortions is usually called the "beating effect of vibrations" - see <https://www.google.com/search?q=beating+effect+of+vibrations> . For example, if a radio receiver finds itself in the pulsating magnetic field of a UFO, then because of its small inertia of waves superimposition, e.g. human speech is changed in it into a grating, squeaky, and as if echoing - as if in the throat of the speaker someone was sawing metal or cutting glass. The same is the case with speech and sometimes also with the picture from a TV set affected by pulsating field of a UFO. Although I had no opportunity to find out what UFO fields cause e.g. in radars or electroscopes, by analogy we can still deduce that their images and indications are also significantly distorted by UFOs.

However, the most important step in the implementation of our defence should be revealing to our neighbours the truth about UFOs, which UFO-nauts so decisively block from learning by humanity. After all, the dissemination of truth is the most powerful defence against all forms of cheating, lying, exploitation, and destruction that we currently have, about which we are assured both by the Bible - e.g. in words of verse 8:32 from "The Gospel of St. John" - I quote from the Catholic "Bible of the Millennium": "and you will know the truth, and the truth will set you free", as well as by the practice of everyday life - which also confirms that evil, deceptions, lies, etc., can exist and bear their deadly fruits only in the situation of a "cocoon of lies" which already stripped humanity of the previously defined "humanity" and currently suffocates our entire civilisation, i.e. when the truth is punished and with fear kept silent by almost everyone, while the only thing that is spoken officially, loudly, and for a significant reward, are increasingly destructive lies.

N-51



N-50

Fig. #L2a: Here is a typical garment of the "magnetic personal propulsion system". It allows its owners to noiselessly fly in the air, walk on water, jump onto tallest buildings, etc., without the use of any visible propelling devices. In more technically advanced versions, when its cubical "Oscillatory Chambers" of the first generation from propulsors in heels (1) and waist (2) or shoulder epaulettes are replaced with octagonal or even 16-sided propulsors that generate telekinesis and are capable of flights in the so-called "state of telekinetic flickering", this propulsion system allows also its users to become invisible to the human sight, and even to penetrate through solid walls, barricades, rocks, ground, or through any other solid obstacles. (This "telekinetic flickering" is described in item #C1 on a separate web page about the Concept of Dipolar Gravity - see "dipolar_gravity_pl.htm".) In turn, in the most advanced, third technical generation, when its cubical oscillatory chambers are replaced with 16-sided chambers of the third generation that allow to even manipulate the elapse of time (footprints of which telekinetised in the old asphalt of the driveway to my flat are shown on Fig. #K5a from my web page "petone.htm"), the same personal propulsion system allows NOT only for magnetic flights, visual invisibility, and penetrating through walls and solid objects, but also for stopping, rewinding, or speeding up the passage of time. Because the propulsors from the heels of shoes of such a personal propulsion suit in some substances (e.g. in PVC, asphalt, tar, grass) leave noticeable marks, while UFO-nauts secretly and on massive scale invade our flats, workplaces, and towns, people who know about the fact of the secretive occupation of Earth and about the destruction of people by our morally decadent relatives from Orion planets, they can e.g. discover near their own homes footprints of UFO-nauts that use these personal propulsion systems. Examples of how these footprints look like in real life I compiled on my web page named "petone.htm", showing them in there for the purely magnetic propulsion system of the first generation in photograph #K1a, for the telekinetic propulsion system of the second generation with octagonal Oscillatory Chambers - in photographs #K3b, #K3c, #K4b, #K4c, #K5c, while for the propulsion of the third generation with 16-sided Oscillatory Chambers (capable of manipulating time) in the abovementioned photograph #K5a. The discussion of some of these photographs is also repeated in posts #347E and #355E to blogs of totalizm, and below in photographs #L2d and #L2e.

The above illustration is shown and described in Fig. E2 from volume 2 of my monograph [1/4] disseminated for free via "text_1_4.htm", while the types and principles of operation of personal propulsion system are illustrated in there in Fig. E1 to Fig. E4. The magnetic personal propulsion system of the first generation works on the principle of propulsion of the Magnocraft of my invention, explained roughly e.g. in post #360E to blogs of totalizm, and more comprehensively e.g. in chapter F from volume 3 of my monograph [1/4] - i.e. on the principle of mutual repulsion and attraction of two sets of magnets. The first of these sets of magnets is, for example, our globe (although it can also be the field of the Sun or the Galaxy - all of which are huge natural magnets). The second set of magnets from this personal propulsion system are the so-called "magnetic propulsors". These propulsors are a kind of extremely powerful magnets with miniature dimensions. These magnets work on an interesting principle of the so-called "Oscillatory Chamber" that is described in more details e.g. on the web page named "oscillatory_chamber.htm", while the complete engineering information "how" about them is described e.g. in chapter C from volume 2 of my monograph [1/4]. In the above propulsion system, the "side" magnetic propulsors are mounted in a special eight-segment belt (2) which the person using this propulsion puts on himself. Due to the repulsive orientation of these side propulsors from the belt in relation to the Earth's magnetic field, they silently lift the user of this propulsion into the air. In order to better stabilize the flights of this user, in heels from soles of both shoes (1) he has mounted another two "main" propulsors, which this time are attracted by the Earth's magnetic field. Due to such an arrangement of the main and side

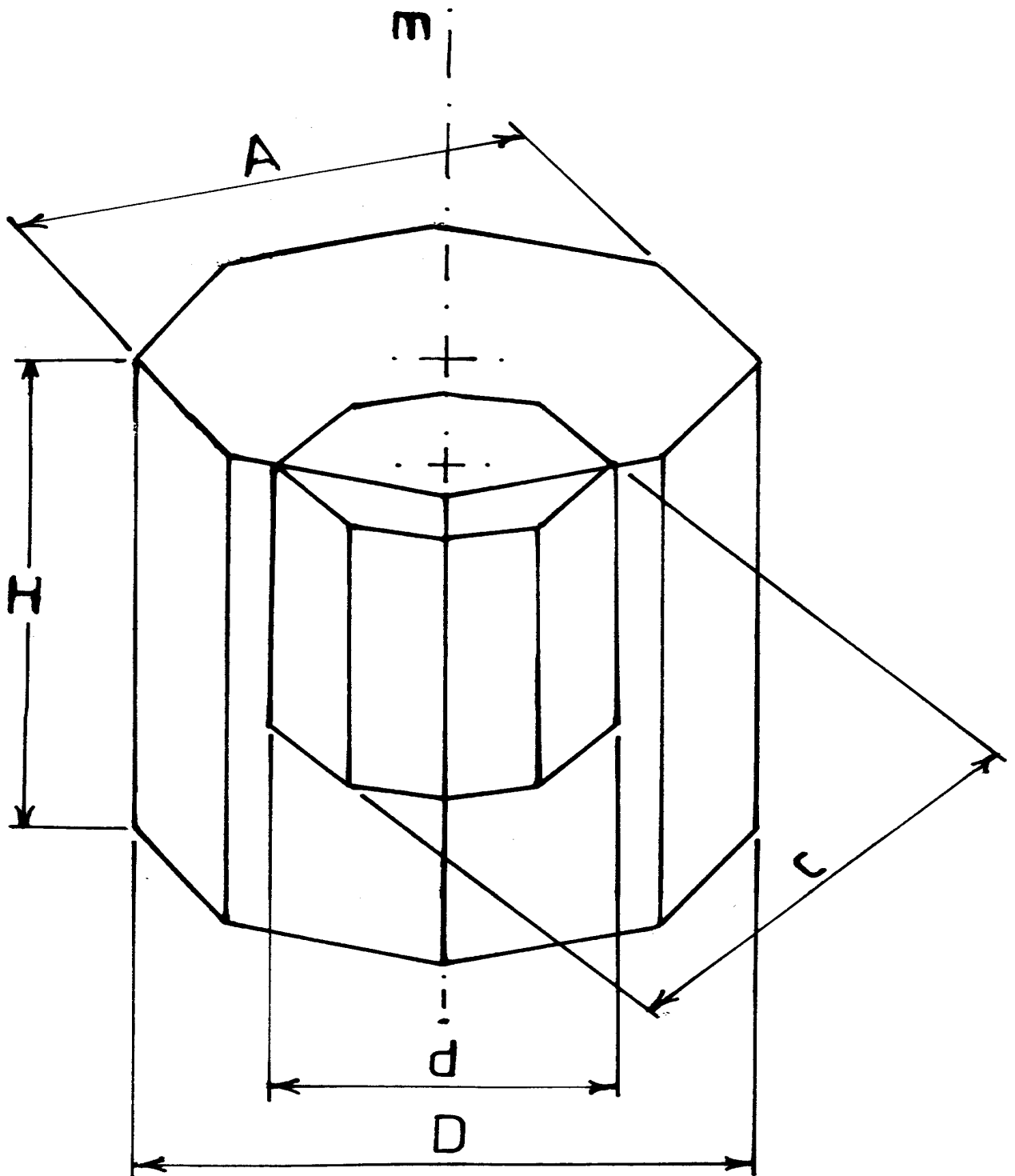
N-49

magnetic propulsors, the propulsion discussed here silently lifts a given user into air or space, keeping im/her always in a "standing" vertical orientation, simultaneously allowing him to fly in the air like birds. This supporting a given person or a given UFOonaut in a standing position, makes them as if weightless, and thus eliminates the fatigue of long standing and allows e.g. UFOonauts to be able to e.g. to stand motionlessly for many hours without being tired hidden in one spot of our flats and watch what we do, or e.g. reprogram us telepathically. Furthermore, it is that "detail in which the devil hides" described under Fig. #L2e below, which detail allows to distinguish a human-looking UFOonaut flying in a standing position, from e.g. a real human flying in the air the propulsion of whom requires positioning of him/her with head pointed towards the direction of flight. And UFOonauts increasingly arrogantly start to fly in such a standing position on our planet even in daylight. For example, in the township of Petone in which I live, which is currently swarming with UFOonauts, on Sunday of 2022/12/18 I saw through the window of my flat a flying UFOonaut just like that - as I described it in the penultimate paragraph from post #355E to blogs of totalizm and from item #K3 from my web page "petone.htm". In that paragraph I also provided links, and a command to the search engine, showing numerous free videos made by other people who managed to document on videos UFOonauts flying in that manner in the air and to show them on YouTube. The magnetic personal propulsion system gives also many other attributes, such as e.g. it makes the user inductively immune to our bullets, knives, and sabres. It also causes that it can glow slightly in flight (especially strongly glow his/her eyes), can walk on water and on our ceilings, is able to disappear completely from view, etc. Users of this propulsion system "bullets do not harm", and also they can do almost miracles - no wonder that formerly they were considered "supernatural" beings. Exactly such a propulsion system is used only by creatures which today we call "UFOonauts", while in past they were called devils, nightmares, strigos, pixies, etc. The village of Wszewilki in Poland (where I was born - see web page "wszewilki_uk.htm") has a special contribution to our present knowledge of this magnetic personal propulsion system. On Earth it was invented by someone who was born in Wszewilki, means me - Dr Eng. Jan Pająk. (Perhaps this is the reason why some "devils" so viciously persecute this village. After all, it was the inhabitant of this village who decoded and revealed to other people millennia long secret of UFOonauts.) A more comprehensive description of this extraordinary "magnetic personal propulsion" is provided also in chapter E from volume 2 of monograph [1/5] disseminated free of charge via any of my website. It is also described on numerous web pages, e.g. named "oscillatory_chamber.htm" or "magnocraft.htm".

A complete suit of magnetic personal propulsion typically consists of: (1) shoes the heels of which contain "main" propulsors which stabilize the orientation of the user during the flight (some UFOonauts called "nightmares" may have these propulsors mounted in shoulder pads instead of shoes); (2) an eight-segment belt containing "side" propulsors which provide the lifting force; (3) a one-piece suit made of magnetoreflexive material, which also includes a hood (5) or a helmet - this suit protects the user from the action of a strong magnetic field generated by the propulsors; (4) gloves with membrane-like connectors between fingers - these gloves protect against painful spreading of fingers pushed away from each other like leaves of an electroscope. All this is supplemented with a control computer attached to the back of the neck - which reads the user's biocurrents and converts them into propulsive actions, and a cream based on graphite which covers the exposed parts of the skin to protect them from the action of a strong magnetic field. Probably it is this graphite-based cream that caused the name of "Greys" for the most frequently seen race of UFOonauts, the old Polish folklore name of which is "zmora" meaning "nightmare" (in West they are called "succubi" - see https://www.youtube.com/results?search_query=succubi) because they have this nasty habit to rape people at nights after hypnotically paralysing them with their personal weapon - I described this race in more details e.g. in post #347E to blogs of totalizm and in items #K1 to

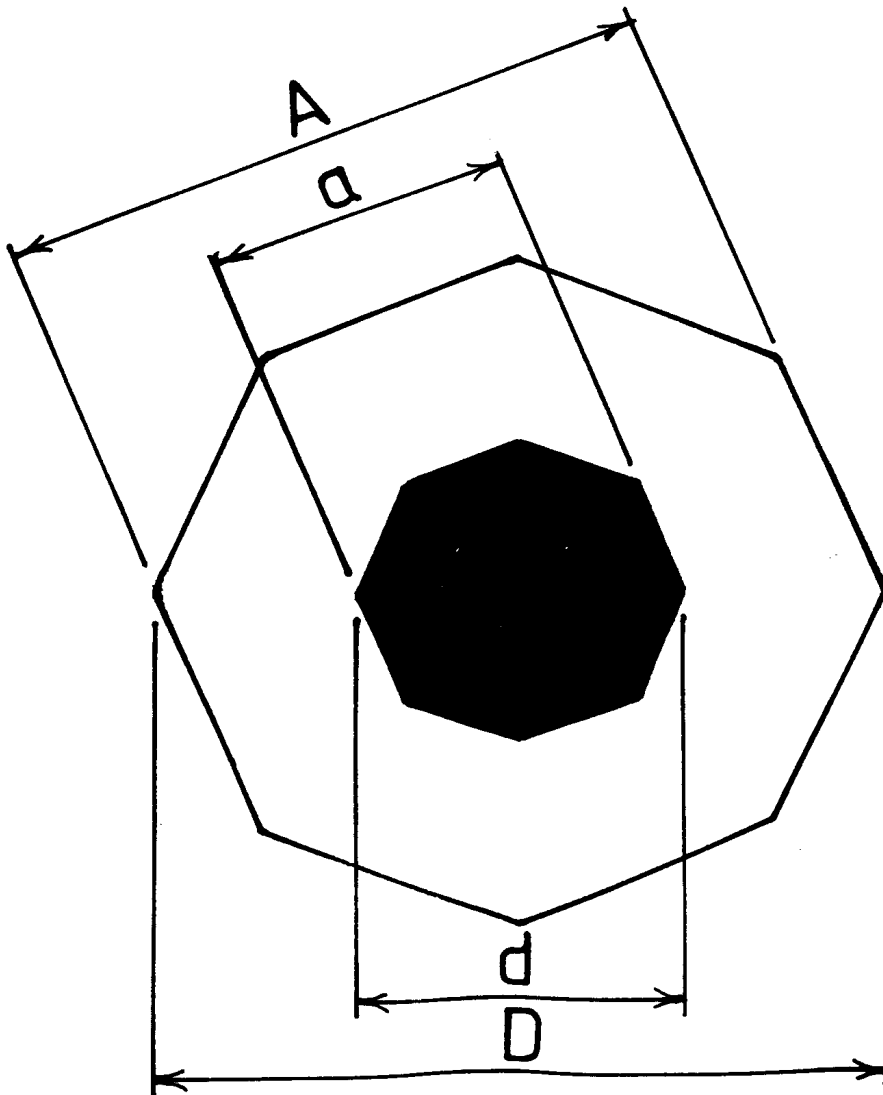
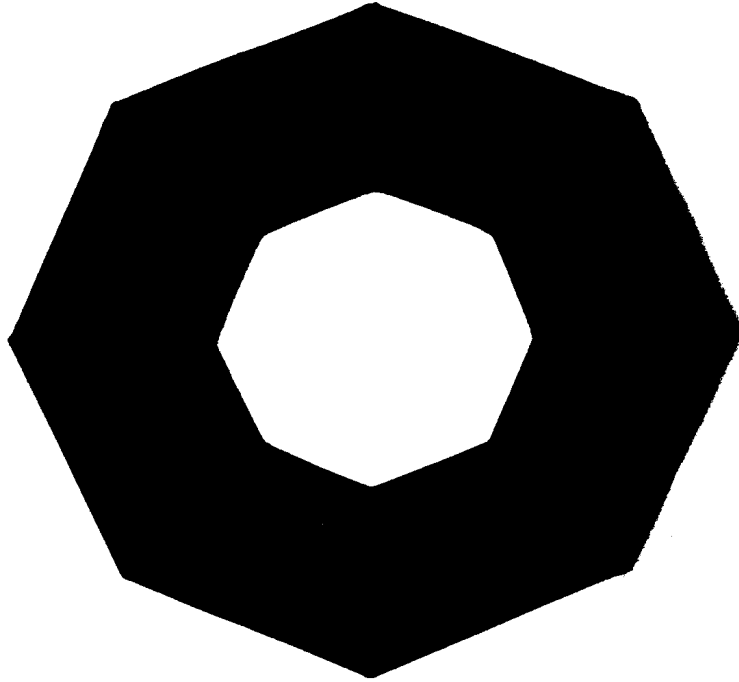
N-48

#K1abc from web page "petone.htm". When a heavier work needs to be done, additional bracelets containing reinforcement propulsors can be put on wrists (these bracelets are shown as (3) in Figure E4 "a" in volume 2 of my monograph [1/4]). The propulsors from these bracelets cooperate with propulsors from the belt and from shoes or epaulettes, providing the user with "supernatural" physical strength, e.g. enabling him/her to pull out oaks with roots, lift huge boulders, knock down buildings or walls, etc.



#L2b: http://pajak.org.nz/14/14_c08_2s.gif

N-47



N-46

Fig. #L2bc: I realize that the UFOonauts who occupy the Earth deliberately distorted human education in such a way that it would accustom people to vague dictionary descriptions of the "what" type, which always hide a lot of untruths (lies), while teach them to avoid engineering descriptions of "how" details - which reveal the truth (which "what" and "how" I discussed more extensively in the above-mentioned post #341E to blogs of totalizm adapted from items #G3 to #G5 of my web page named "wroclaw_uk.htm"). So in matters as vital for the entire humanity as the defence against secret mortification of people (including you, the reader) by our morally decadent relatives from Orion planets, the reader should show patience and read the details illustrated and described in this Fig. #L2bc, which will allow him/her e.g. the truth revealed by marks left on Earth by personal propulsion of UFOonauts (examples of such marks I am going to show below in Fig. #L2d and Fig. #L2e) to be distinguished e.g. from lies of calling these "marks" to be e.g. "stains" on the ground, grass or asphalt. This is because the difference between recognizing the truth of "marks" from the lie of "stains", boils down to learning a few small details of the design and operation of e.g. octagonal twin-chamber capsules of oscillatory chambers from propulsors of the personal propulsion of the second generation that I for a long time illustrate in part "2s" from Fig. C8 in volume 2 of monograph [1/4] disseminated free of charge via my web page named "text_1_4.htm", while in parts "2i" and "2o" of which figure I showed how outlets from such twin-chamber capsules look-like while working in the "mode of internal flux dominance" and in the "mode of external flux dominance" - if one looks at them in daylight (notice here in Fig. #L2d and Fig. #L2e that because of the black colour of asphalt and the whitish colour of telekinetic deposits of marks or pebbles, this appearance emphasized with asphalt or with asphalt vapours and documented in NZ Petone will be opposite to the appearance from those drawings that I made many years ago, i.e. in the "2o" mode black will be what is shown in "Fig. C8" as white). So below I provide an explanation of these drawings "2s" and "2i" and "2o", while in the next photographs #L2d and #L2e I illustrate how these marks look like in real life after being left on asphalted streets or sidewalks.

Fig. #L2b. Here is the design and appearance of a twin-chamber capsule with octagonal oscillatory chambers from propulsors of the personal propulsion of the second generation, capable of forming of the so-called "state of telekinetic flickering" that make its users invisible to human eyes and that allows the penetration through walls and solid objects. Such a twin-chamber capsule consists of as many as two octagonal Oscillatory Chambers, the smaller of which (dimensions which I marked with small letters) is inserted into a larger chamber (dimensions marked with capital letters) and is held in there in a suspended non-contact position by the magnetic field generated by both chambers. The magnetic poles of both chambers are opposite to each other. Therefore, the entire field output of this chamber, which generates a lower magnetic flux, is immediately returned and flows through the other chamber with a higher magnetic flux. Such a return to the second chamber of the output of one of them divides the total output of both chambers into two streams, which in Fig. #C5 from [1/4] for an example of a cubic chamber of the first generation are marked with letters C and R, and called C = circulating flux that is trapped inside of the capsule and R = resultant flux that is discharged from this capsule to the environment. Because the magnetic field produced by the Oscillatory Chambers is so powerful that light is able to flow in it only along its lines of force, while the light shining at an angle on these lines of force is absorbed so that seen from the side they look like "black holes", people in daylight looking at the outlets of such twin-chamber capsules, e.g. see the circulating flux (C) as a "black hole", while the resulting flux (R) as a "bright window" - which is illustrated in Fig. #L2c described below. Because each of both oscillatory chambers of such a twin-chamber capsule can be the one with a higher output, such capsules can work in as many as two modes of operation, called: i = "internal flux dominance mode" of this capsule, and o = "external flux dominance mode". How such capsules look like in

N-45

both these dominations of the output and thus in the modes of operation "i" (inner) and "o" (outer), are shown in Fig. #L2c below and also in Fig. C6 from volume 2 of my monograph [1/4].

Fig. #L2c. Here are the daylight appearances of the outlets of propulsors using such octagonal Oscillatory Chambers of the second generation in both their modes of operation, i.e. in "i = inner flux domination mode" and "o = outer flux dominance mode". For more detailed descriptions of these appearances see "Fig. C8" from monograph [1/4] or see examples of real representations of imprints of outlets of these propulsors shown below in #L2d and #L2e e.g. on asphalted footpath and asphalted street, and also in grass and during the flights of UFOs in the air.



#L2d: <http://pajak.org.nz/migoty/k3c.jpg>

Fig. #L2d: Footprints from propulsors in shoes with "i = dominance of the internal flux". This "Fig. #L2d" shows the real appearance of the footprint of a propulsor from the heel of the personal propulsion shoe of the second generation with octagonal oscillatory chambers, operating in the "i = internal flux dominance mode". Only four propulsors in the belt of this UFO-naut-giant were turned on - which is revealed by four "magnetic circuits" connecting the photographed footprint mark with the propulsors' outlets from four propulsors in the belt. This is because this UFO-naut walked along the sidewalk like a "tourist" and relaxed, using only 4 out of 8 or 16 propulsors from the segmented belt, because he switched his personal propulsion of the second generation with octagonal oscillatory chambers only for the certainty of his safety

N-44

into the "state of telekinetic flickering" which made him invisible to human eyes and impossible e.g. to be shot by our firearms. For more information about the marks that this UFO-naut left on the asphalt pavement from the township of Petone in New Zealand (where I live) see #K3 to #K4abc from my web page named "petone.htm". The propulsors in the centres of UFO starships can also work in the "i = internal flux dominance mode". Unfortunately, UFO propulsors of the second generation are difficult to find on photographs of UFOs, because the starships that use them usually fly over the Earth in the "state of telekinetic flickering" invisible to eyes and to cameras. However, I found one photograph which shows the outlet from the main propulsor of the second generation located in the centre of the UFO flying in a visible mode - see Fig. P19 from volume 13 of my monograph [1/4]. On the other hand, the outlets of the main propulsor of the first generation (with cubical oscillatory chambers) are shown in a lot of photographs of "i-mode" from my monograph [1/4] - for example, an imprint scorched in grass at night by a UFO landing near my flat in Timaru New Zealand (in order to abduct me and to rob me) is shown on photograph http://pajak.org.nz/14/14_a02l.jpg , while the view of the main propulsor working in this way viewed from below during the day is shown in there on photograph http://pajak.org.nz/14/14_s05l.jpg .



#L2e: <http://pajak.org.nz/migoty/l2e.jpg>

#L2e2: <http://pajak.org.nz/migoty/l2e2.jpg>

#K5c ze strony "petone_pl.htm": <http://pajak.org.nz/migoty/k5c.jpg>

Fig. #L2e: Footprints of personal propulsion, the propulsors of which work in the "o = external flux dominance". The English have this saying which is extremely important NOT only for engineers who creatively develop the "how" procedure explained in post #341E to blogs of totalizm and in items #G3 to #G5 from the web page "wroclaw_uk.htm", but also is extremely

N-43

important for the results of even everything else that do people accustomed to erroneous thinking in dictionary terms of "what". This saying (idiom) states: "the devil is in the details" - see <https://www.google.com/search?q=devil+is+in+details> . (Notice that in the Polish language exists a similar saying stating "the devil hides in the details" which in the Polish language reads: diabeł kryje się w szczegółach). In the evidence which I present here, the understanding of the meaning of engineering details of "how" usually overlooked or intentionally ignored by present people used to describing everything in dictionary terms of "what", decides about the ability to distinguish lies from truth. Means it allows to distinguish e.g. a lie which the UFO-nauts who occupy us together with their human helpers are to explain to us as a "stain" or "accidentally formed damage on the ground", but which I e.g. in my photographs from #K1a to #K5cd from the web page named "petone.htm" document and explain as "footprint traces made of evaporated asphalt during the use by UFO-nauts of the magnetic propulsion system" similar to the one shown above on #L2a" (i.e. the propulsion system which I invented and details of which I engineered from the "how" point of view). In turn this distinguishing a lie from the truth is to decide whether the viewer considers my proofs to be true, or ignores them. Thus only finding in these alleged "stains" just these tiny details that appear only when such supposed "damages accidentally formed on the ground" were formed by magnetic propulsors of UFO-nauts, is the "final proof" that my claims are true. On the other hand, only when we recognize this truth, we have an internal motivation to undertake our defence described in item #L2 above against this secretive cosmic invader, exploiter, destroyer, liar and enemy of humanity from UFOs, which has an absolute power over humanity and which just pushes humanity to self-destruction. This is why I am providing above on #L2d and #L2e photographs of such footprint traces of UFO-nauts, in order to explain below which "details" constitute these "conclusive evidence" and "final proof" which confirm that these are "footprints", NOT e.g. accidental "stains".

The footprint mark of UFO-naut-giant from the above Fig. #L2e illustrates typical characteristics of marks left by personal propulsors operating in the "o = external flux dominance" mode. Although the street on which it was formed already has an old and significantly damaged asphalt, and thus the above footprint track looks a bit chaotic, it still contains these "details in which the devil hides", and which prove that it is an authentic footprint track of a UFO-naut-giant. (As it appears from the footprint shown below at Fig. #L2f - this giant has a height of at least around 3.30 meters.) For example, in the centre of this footprint there is still an area of around 6 cm in diameter of pebbles NOT tarnished with asphalt fumes, so remaining due to being located exactly under the inner oscillatory chamber (i.e. that one which does NOT discharge a pillar of its output to the environment) in the twin-chamber capsule from the shoe of this UFO-naut. Such untarnished area is best shown in Fig. #K5c from the web page named "petone.htm" - e.g. see <http://pajak.org.nz/migoty/k5c.jpg> . In turn all marks which in this area of Petone (distant by around one kilometre from the footprints shown on #K5c from the web page "petone.htm") were left by this UFO-naut-giant during the landing after arriving from the direction from south to north, are shown on the photograph Fig. #L2e2 (if you wish analyze them e.g. after they are enlarged, their address is <http://pajak.org.nz/migoty/l2e2.jpg> - notice also that all photographs concerning footprint tracks from #L2e and #L2f discussed here were taken so that their upper side was always turned towards the magnetic north). From this photograph #L2e2 it can be seen that the above footprint #L2e marked here with the yellow number "0" was created under the UFO-naut's right leg, while the next position "2" of this right leg was distant by a "giant's step" means by as much as by 214 cm (i.e. by 84 inches, or 7 feet) to the north of this "0" footprint, while left-next to this next one was the "1" footprint from his left leg, the centre of which I marked on the #L2e2 and #L2e3 with the yellow letter "X". Unfortunately, both these next footprints "2" and "1" shown at #L2e2 and #L2e3 were

N-42

slightly blurred because for some reasons this UFO-naut immediately ascended back into the air, and then hovered above this place for some time with both legs apart, forming with its magnetic field an almost rectangular mark shown close-up in Fig. #L2e3, the dimensions of which were the width (i.e. the spacing of side edges of both burns "1" and "2") around 80 cm, while the height was around 30 cm (what means that in that hovering, its propulsors from shoes that had a diameter of around 19 cm, increased by only about 11 cm the diameter of pillar of their magnetic field discharged to the environment).

The above footprint from "Fig. #L2e" is very similar to the footprint from #K5c2 that illustrates the appearance of yellow "mark 2" from heel of shoe of personal propulsion system of UFO-naut-giant described more comprehensively in Fig. #K5d from my web page named "petone.htm". That mark "2" from Fig. #K5d was created when the energy from the propulsor in the heel of the UFO-naut's shoe that landed on a street in Petone NZ evaporated the asphalt from under whitish stones which were the newly-poured over the street, while the black asphalt vapours settled on the upper surface of these whitish stones. In turn, this "detail in which the devil hides" from the English proverb, is that in all three footprints formed in there, in the centre of each footprint with the largest diameter reaching even around 28 cm, there was left an octagonal area with a diameter of around 9 cm, in which whitish pebbles of street were NOT covered with black asphalt fumes. Unfortunately, as UFO-nauts always have this habit, the above footprint was secretly devastated by UFO-nauts immediately after I published its existence - while the above photograph was taken a day after the documenting value of this trace was sabotaged - for comparison see photo from Fig. #K5c from the web page "petone.htm" which I managed to take before the devastation of these footprints. However, moving on to examples of landing marks left by entire UFO starships, in turn the mark scorched in the grass by the main propulsor from the centre of the UFO landing site with the "o-mode" of operation of the UFO starship that uses cubic oscillatory chambers, in volume 14 of monograph [1/4] is shown on the photograph http://pajak.org.nz/14/14_s03.jpg. In turn the view of the outlet from such a propulsor seen at night in a UFO viewed from below, in volume 14 of monograph [1/4], is shown on the photograph http://pajak.org.nz/14/14_s05r.jpg.

N-41



#L2f: <http://pajak.org.nz/migoty/l2f.jpg>

Fig. #L2f: Here is a photograph of cleverly made footprints of a UFO-naut-giant - traces of activity of whom in the township of Petone I document on numerous photographs from item #L2 above and from items #K3 to #K5 of my web page named "petone.htm". This UFO-naut probably creating a kind of sarcastic joke decided to share with me his philosophical views about the role of truth in the Christian philosophy of humanity and the lack of its influence on the fate of their civilisation. The above imprint of his foot finally allowed me to measure him more accurately. The footprint has a length of $l=0.50$ meters (from the tip of the toes to the end of the heel imprint). This means that according to the formula $h=6.666 \cdot l$ which I use and discuss in #K5ab and #K5cd from my web page named "petone_pl.htm", this UFO-naut-giant had a height "h" of at least around $h=3.30$ meters. Notice that the feet of this giant give a different shape of footprint than human feet, looking as if their heels are deformed and tilted inwards, or as if he walks on the ground with only the outer edges of his feet. Also notice that the above photograph was taken in such a way that the top of it pointed toward the magnetic north, while the left side was directed to the west. These footprints show features of a deliberately (though cleverly) made for me to notice them, as they were specially located on my way back from a walk after photographing the footprints shown above in Fig. #L2e . For example, in order to obtain it, a UFO-naut who used personal propulsion system with main propulsors in epaulettes (thus who did NOT use shoes similar to human ones, but rather for a better feeling of the ground his feet were protected with a kind of wear-resistant socks or tight

N-40

pants legs) wet his left leg in a puddle or nearby sea and left the footprint visible in the lower part of the above photograph, the heel of which I marked with the yellow number "1". This footprint was directed with the heel to the east and the toes to the west. This foot is either deformed in comparison to a human foot, or for some reason the UFO-naut intentionally did NOT rest it flat and completely on the pavement, but only touched the pavement with its outer rim - as when we were children and when our foot was injured or when we walked on something hot. Then he rose higher into the air, and then either with the same foot "1", or with his right foot "2" (I leave the reader to deduce this detail) turned by 90 degrees in relation to the imprint "1" of his left foot, on toes of that first imprint this time placed the heel of his foot, forming the impression marked above with the number "2", directing the heel to the south and the toes to the north. In this way he formed NOT only a cleverly artistic imprint of its foot or feet, but also out of sympathy or irony about my fruitless efforts to document the truth, he also formed a sort of philosophical message addressed to me, the probable content of which I am going to provide at the end of the next paragraph. Of course, by being only a fallible human, I may be wrong about the interpretation of his clever mark. After all, it could equally well have been formed by an ordinary accident, e.g. because of the intention of this flying UFO-naut (who accidentally wet his feet in a puddle or sea) to enter a two-storey house towards which this track was directed first, and then change of this intention and turn 90 degrees in the air to fly to the houses further north.

The history of the above footprint from Fig. #L2f is quite puzzling. After all, on that day a relatively good weather appeared after several consecutive days of rain. So I decided to go for a walk and at the same time measure and photograph the footprint shown above in Fig. #L2e which I discovered some time earlier. Streets and sidewalks at that time of day were already dry - as documented by photographs from Fig. #L2e . While going for a walk I was walking on the opposite, eastern side of the street on the western side of which the footprints #L2e were located. Only when I approached them, I crossed the street and took pictures of them, then I went for a walk. On the way back after the walk, I followed the same path - although this time walking along the already dry footpath on the western side of this dry street which at that time looked completely empty. After passing the footprints from #L2e photographed a little earlier, near the next house on the footpath that I was walking I came across the above footprints from Fig. #L2f . They were still dripping with water and gave the impression of being intentionally imprinted only a moment earlier with wet foot or feet, and intentionally placed on my path so that I would notice them. Since I had a measuring tape, yellow numbers and a telephone camera with me, I measured and photographed them, and now I show them above. In turn seeing that the length of the UFO-naut's foot (50 cm - i.e. almost 20 inches) means that it was imprinted out by a giant-UFO-naut, I looked around and noticed that both houses, i.e. located by the footprints from #L2f and at the footprints from #L2e, have a large attic spaces in which these UFO-nauts-giants like to hide when they observe and hypnotically or telepathically pre-program people who live in there. Because it was a beautiful sunny day, during which this footprint mark evaporated quickly, it allowed me to believe that soon it would become invisible, and suggested that its imprinting was made just a short time before my arrival thus also meant that it was made on purpose for some reasons typical for the philosophy of UFO-nauts. In turn, since the next day the good weather still continued, I also went for a walk and I decided to check again whether this footprint from #L2f is still visible - after all, by then it should dry up completely and disappear. But to my surprise, still clearly visible were its contours that were marked with a darker black of asphalt vapours on a lighter background of an old asphalt pavement - see for yourself a photograph of it from Fig. #L2f2 taken the next day and available e.g. at the address <http://pajak.org.nz/migoty/l2f2.jpg> . So it will probably be seen for many days to come. This in turn means, that tens, or maybe even

N-39

hundreds or thousands of people will pass by it or just next to it, which the Bible characterizes as "looking but NOT seeing", while if the life makes them to see, then they still are to sin by breaking God's commandment from the verse 20:16 in the "Book of Exodus" of the Bible, because as witnesses they most probably will hide the truth from their neighbours. Some or all of them will do this hiding by rejecting the knowledge and the truth which, according to verse 8:32 from "The Gospel of St. John" of the Bible, has the power to free us, and by irresponsibly ignoring footprints given to me and to all of us, which after accepting and revealing probably would confirm for us UFO-naut message with a content that could be expressed, for example, in words. **"Hey you, the man who is so proud of the virtues of your philosophy of 'humanity', here I am leaving for you this material footprint on your life-path to prove to you that I am still the absolute ruler of the proverbial 'life and death' both over you and over all inhabitants of your country and place of living. My philosophy which you call 'parasitism' allows me to live like a proverbial king, to gorge the population of our planet in abundance during many times longer than your lives of each one of us, while our entire confederation to rule over you from the first moment you came into existence. Our 'couriers through time' (see pages linked by "skorowidz.htm") already warned me that you would come here, so I waited here for you to provide you with this highly evidential trail. However, even if you photograph it and publish it e.g. on the Internet, which is also under our absolute control, apart from us reading your descriptions for entertainment and to get know you better, still almost none of you humans will take your descriptions seriously, and as we live longer than you, we will erase your work since the one with our philosophy who lives longer always changes history in his favour. Even now, more than 90% of you people also practice our philosophy. So it remains only a matter of time when after 'saving' the most obedient out of you people from the self-destruction that you voluntarily bring onto yourself with your inaction in all matters in which proverbially you previously 'did NOT sold your soul', e.g. in needs that do NOT bring 'money' and profit, we will be able to transfer these most obedient to one of our planets and include them in our confederation."**

#L3. What revealed to us the deletion by UFO-nauts of the English-language web page "evil.htm" which deletion was an immediate revenge for my publishing the Polish blog #361 reporting information from item #L2 above:

Motto: **"The most important component of every confrontation is intelligence - after all, every move of our opponent is like a filmed instruction of what we should be most afraid of and where are hidden his Achilles' heels - see <https://www.google.com/search?q=Achilles+heel> "**

When on 2023/7/1 I published the Polish version of this post #361E to blogs of totalizm that adopted descriptions from #L2 to #L2f of the Polish web page "evil_pl.htm" - thus revealing with them the information necessary for our defence regarding the detection of hidden attacks of morally decadent our relatives from planets Orion popularly called UFO-nauts and UFO, their revenge was immediate - on the night of the same day the English-language web page "evil.htm" - the translation of the latest items of which I was advancing for publishing, was deleted and replaced with its old version dated 2014/8/6. In the result of this deletion, I lost already prepared texts from 4 parts of the web page "evil.htm", i.e. from parts #I, #J, #K and #L, which shifted back my advancing them for publishing by at least several months - if I tried to restore to English the lost texts. But simultaneously this move of UFO-nauts to delete parts of

N-38

this web page revealed a lot of information about them. So let us summarize below the most important of these pieces of information.

{a} Their belief in own racial supremacy. All intelligent creatures (including creatures that belong to their confederation) UFOonauts seem to divide like Nazis did - i.e. into more or less superior races, and place them in a strict hierarchy. Therefore, they consider themselves to belong to the race superior to humans. This is probably also why e.g. on Earth they keep destroying bones of human giants in order to hide from present own giants what treatment they served to their ancestors in past. Their sense of superiority is based on the level of technology, science, medicine and the effectiveness of methods of operation and management, which of course are still superior to human ones, although if as a civilization we deserve God's help, this situation may soon change - especially when we release the creative potential of all people through implementing my nirvana political system. However, simultaneously they are genetic relatives of people, and as such they also have the same weaknesses and imperfections as we do - what cause that they make a lot of mistakes of the same type that trouble us.

{b} Spying on us and using any of our secrets against us. For example, by deleting the latest English version of my web page "evil.htm" on all my web sites and in all corners of my computer, and by replacing it with the version from 9 years ago, and simultaneously ignoring the deletion of the "counter of visits" which I introduced to this web page only on Tuesday 2023/6/20, UFOonauts revealed that they perfectly know all my login passwords, and that they observe practically all my actions, including e.g. where in my computer I hide additional copies of whatever I am just working on. I wonder how many other my publications they changed to their advantage in a similar manner, while so far I have not been able to detect these their changes?

{c} Revenge. This unfortunately results from the "philosophy of evil parasitism" that they practice. So one cannot count in them for understanding or for Christian separation of the need to forgive for the sake of living in harmony, and e.g. praying for enemies, e.g. from ruthlessly enforcing own personal resentments and desires.

{d} Making mistakes and omissions that reveal their moves. For example, by deleting all these 4 most important parts from my English-language web page "evil.htm" and simulate it to be the version of this web page from 9 years ago, they did NOT remove from it the "counter of visits" that I recently added there. However, regardless of fallibility of making mistakes and omissions, this non-removal could also be done on purpose, e.g. because either this counter could be under their full control and they need it somehow, or because by leaving it not removed they wanted to send me a message similar to the one that I provided above at the end of the caption under Fig. #L2f , i.e. a message emphasizing the superiority of their methods and techniques, and their absolute control over my actions and fate (about which control I already know anyway, and hence counteracting of which I am still learning).

{e} Practicing specific habits resulting from their parasitic philosophy. For example, they never say NO, but always YES, even if they intend to do NO. They flatter even if they judge someone to the worst category. In their confederation it is like in Nazism and in the world of animals which follow the principle of survival of the fittest (see <https://www.google.com/search?q=survival+of+the+fittest> - instead of the principle encoded in verses of the Bible which promises: survival of the most moral - as explained on web pages linked from "skorowidz.htm") - i.e. among UFOonauts if someone is the bigger, stronger, or more dangerous, the higher the position in the hierarchy is holding. E.t.c.

N-37

{f} Habit of detailed supervision and coercion of subordinates. For example, on 2023/7/1 in the afternoon on the driveway to my flat I discovered two new circular footprint marks of the telekinetisation of old asphalt by propulsors of the personal propulsion system of a 5-metre tall UFO-naut, similar to the footprint photographed on 2023/6/3 and shown on Fig. #K5a from my other web page named "petone.htm". I guess it was made by the governor overseeing, among others, team of UFO-nauts-saboteurs, which now almost constantly resides in my flat. Because only a few hours earlier these footprints were NOT there, I am almost sure that the personal arrival of this high-rank UFO-naut official was caused by the publication of my Polish post #361 to blogs of totalizm a few hours earlier. Their governor probably came in person to order a rematch (revenge) to his subordinates by e.g. causing the deletion of the English version of my web page "evil.htm" described here.



#L3a: <http://pajak.org.nz/migoty/l3a.jpg>

Fig. #L3a: Is it possible that the above unique whitening on the access road to the house located in the vicinity of footprints of a giant UFO-naut captured in Fig. #L2f from item #L2 of this post #361E, is a representation of the sole with a propulsor from the right shoe of this UFO-naut. (The above photograph with its upper edge also points to the north.) The shape and characteristics of this whitening show several attributes, which have a probability to confirm such a possibility. For example, (a) the heel of this sole has a characteristic deformation, which is documented by photograph #L2f of the footprint of this UFO-naut. In addition, (b) the dimensions of the whitening are in line with those that a shoe accommodating such a large foot would have to have. Also the whitening of this entrance road seems to suggest that (c) it was created by an additional coverage of a white telekinetic deposit on the darker surface of cement of this road. On the periphery of this whitening, there is (d) a more blackened rim

N-36

along the edge of the sole of the shoe, which confirms that the force lines of the magnetic field formed in the propulsor from this shoe created returning loops to the belt - the formation of these loops results from the impermeability of the material of the shoe to the magnetic field, which pushes force lines of this field outside of the sole and concentrates them along the edge of the sole of the shoe. In addition (e) this whitening is directed to a neighbouring house with a large attic, in which, according to my best knowledge, lives a lone woman. The dimensions of the outline of this whitening are approximately: length (from toes "2" to heel "X") 63 cm, width in toes (along "1" and "2" line) 26 cm, width at the narrowest point in the middle of the foot (from "0 " to "6") 23 cm. What is even more interesting, in Petone I noticed more than one such whitening. So if someone would be able to confirm in a laboratory the telekinetic origin of the deposit that formed this whitening, then we would have a lot of evidential footprints of present UFO-nauts-giants for scientific research and documentation.

Copyrights © 2023 by Dr Eng. Jan Pająk

* * *

The above **post #361E** constitutes an adaptation of the content of #L2 to #L2f from my English web page named "evil.htm" (update of 25 June 2023, or later) and is available, among others, at the following addresses:

<http://nirwana.hstn.me/evil.htm>

<http://drobina.rf.gd/evil.htm>

<http://pajak.org.nz/evil.htm>

Notice the frightening speed with which recently someone blocks my access to more and more websites of totalizm. If this continues, by the end of 2023 all web pages of totalizm available to interested readers and capable of being systematically updated by me will disappear from the Internet.

Notice that the above web pages are my main publications updated many times later. On the other hand, this post #360E to blogs of totalizm is only a "harbinger" of publishing the presented here results of my research - which later is NOT updated. Therefore, these web pages typically contain texts that are more improved than this post to blogs of totalizm, with the elapse of time they collect more evidence and fewer research mistakes or writing errors, and because of their repeated updating they also contain the latest findings of my continuously carried out research.

At each of the addresses provided above, I also try to make available the most recently updated versions of all my web pages. Therefore, if the reader wishes to learn from "first hand" the truths explained on any of my web pages, then either at the above addresses he/she may start the web page "menu2.htm" that contains green links to names and topics of all web pages that I developed so-far, then in this web page "menu2.htm" can select the link to the web page that he/she wishes to view, and through clicking the "mouse" start that web page. For example, in order to start this "menu2.htm" from the above-indicated address <http://pajak.org.nz/evil.htm> , it is enough if in that address the name of the web page "evil.htm" is replaced with the name of the web page "menu2.htm" - then to the search engine will be entered the new address <http://pajak.org.nz/menu2.htm> obtained in this way. In a similar manner as starting this "menu2.htm", the reader can also start instantly any of my web pages, the name of which he/she already knows, because e.g. I provided it in the above post or because it appears in the "menu2.htm". For example, in order to run any other web page of mine, the physical name of which I have already given anywhere - e.g. to run a web page

N-35

named "petone.htm", let's say from a web page with the address <http://pajak.org.nz/evil.htm> , it is enough that instead the previous web page address, he/she entered the following new address <http://pajak.org.nz/petone.htm> in the address box of a search engine.

It is also worth knowing that almost every NEW topic which I already researched for the "a priori" approach of the new "totaliztic science" and presented on this blog, including the topic from this post #360E (i.e. my own translation to English from the Polish post #360), I intended to publish on all mirror blogs of totalizm which until now remain accessible by me and on which I am still able to publish my posts. Until 2022/10/30, as many as 8 such blogs of totalizm were established and maintained for a short time, out of which only following 3 out of these 8 blogs of totalizm still were working, accessible, updatable and possible to use for publishing my posts. These 3 blogs of totalizm still accessible for me can be found at the following addresses: <https://totalizm.wordpress.com> (in "Small Print" 12pt: posts starting from #89 = i.e. since 2006/11/11)

<https://kodig.blogi.pl> (in "Large Print" 24pt: posts starting from #293 = since 2018/2/23)

<https://drjanpajak.blogspot.com> (in "Large Print" 24pt: posts starting from #293 = i.e. since 2018/3/16) also available via NZ address <https://drjanpajak.blogspot.co.nz>

Fortunately, the impossibility to further publish my posts on 5 of these blogs of totalizm did NOT cause the loss of their posts. This is because after complementing with illustrations, colours, underlining and working links of all my posts that I published so far on blogs of totalizm, including this post, I systematically make them available also in my free electronic publication [13] in a safe PDF format and in two sizes of print (i.e. in large size 20pt and in normal size 12pt) - which everyone can free download, for example, through the web page named "tekst_13.htm" available on all the web sites indicated above, including, for example, at http://pajak.org.nz/tekst_13.htm . Almost all posts to blogs of totalizm published in Polish are also published in there after my translation of them to the English language, and thus I hope they should be understandable for inhabitants of countries other than Poland.

Other posts extending and supplementing this #361E:

#360E, 2023/6/20 - my Magnocraft as a source of keys to knowledge and truth worked out on Earth (#D1 to #D1cd from "military_magnocraft.htm")

#359E, 2023/5/21 - secret "sabotage loop" from the microprocessors in our PCs (#J3 to #J3a from "faq.htm")

#357E, 2023/3/20 - "turn the other cheek" and the mechanism of "self-regulation" will defeat evil for you (#N to #N3b z "cielcza_uk.htm")

#355E, 2021/1/1 - footprints of an over 3-meter UFO-naut in the asphalt of the NZ sidewalk (#K1 to #K4c z "petone.htm")

#354E, 2022/12/28 - how 12 "[Ω] God Stamps" from Bible confirms truth of my discoveries and corrects deviations of official science (#H1 and #H2 of "bible.htm")

#347E, 2022/6/10 - footprints of female UFO-naut of about 80 cm tall melted in the asphalt (#K1 from "petone.htm")

#346E, 2022/5/18 - how the Bible's "[Ω] God Stamps" correct the distorted by "official atheistic science" understanding of time (#I5 of "1985_theory_of_everything.htm")

#345E, 2022/3/21 - my discovery from February 2022 that it was God (i.e. NOT "nature") which created "elapse of time" (#I1 to #I4 from "1985_theory_of_everything.htm")

#341E, 2021/12/27 - only "physical works" teach wisdom "how" (#G3 to #G5 of "wroclaw_uk.htm")

#340E, 2021/11/25 - supernatural cry of the spirit of a girl from Wrocław Medicalm Academy (#G1 and #G2 z "wroclaw_uk.htm")

#333E, 2021/4/20 - prayer for "waking us up" and begging for God's help in the tragedy of

N-34

today's humanity (#W1 to #W7 from "humanity.htm")

#326E, 2020/9/7 - the appearance, structure, attributes, and operation of the subtracting female "God Drobinia" (#K2 to #K2a z "god_exists.htm")

#325E, 2020/8/17 - The "God Drobinia" means an elementary particle of counter-matter (#K1 and #K2 from "god_exists.htm")

#319E, 2020/2/25 - circulation forces of muscles from the 1st technical era of humanity (#J4.1 of "propulsion.htm")

#317E, 2020/1/7 - gases and exhaust circulating propulsions of 2nd technical era of humanity (#J4.2 of "propulsion.htm")

#315E, 2019/11/7 - related to "electric motors" magnetic starships with the propulsion system of the 3rd technical era of humanity (#J4.3 of "propulsion.htm")

#313E, 2019/9/15 - propulsions self-filling with energy from the 4th technological era of mankind (#J4.4 of "propulsion.htm")

#311E, 2019/7/10 - overcoming the passage of time and death drives from the 5th technological era of mankind (#J4.5 of "propulsion.htm")

#309E, 2019/5/15 - miracle-making propulsions from the 6th technological era of mankind (#J4.6 of "propulsion.htm")

Let totalizm prevail,

Dr Eng. Jan Pająk

N-33

WPIS (na trzech blogach) - numer #361

Blogi: totalizm.wordpress.com, kodig.blogi.pl, drjanpajak.blogspot.com

Daty opublikowania: 2023/7/1, 2023/6/30, 2023/7/1

Adoptowany z i rozwijany w: #L2 do #L2ei z totaliztycznej strony o nazwie "[evil_pl.htm](#)"; a także "tomie N" (niniejszym) opracowania [13] (dostępnego ze strony o nazwie "[tekst_13.htm](#)"), gdzie jego pełny polskojęzyczny tekst jest przytoczony jako niniejszy wpis numer #361.

Tytuły wpisów #361:

#361: [Niewidzialni UFOnauci w naszych mieszkaniach - jak potwierdzić wmuszaną nam największą konspirację w dziejach ludzkości i jak przed nią się bronić](#) (totalizm.wordpress.com)

#361_1: [Wszystkie 10 przykazań wymogiem "człowieczeństwa" - czy jesteś za Bogiem i ludźmi czy też przeciwko nim a za UFOnautami](#) (kodig.blogi.pl)

#361_2: [Jak wykrywać niewidzialnych UFOnautów w swym mieszkaniu i jak się bronić przed ich manipulacją, agresją i wyniszczaniem](#) (kodig.blogi.pl)

#361: [UFOnauci oraz dowody telepatycznie lub hipnotycznie wmuszanej nam ich konspiracji i jak ją potwierdzić oraz przed nią się bronić](#) (drjanpajak.blogspot.co.nz)

Streszczenie: "Niniejszy wpis #361 do blogów totalizmu wyjaśnia najważniejsze metody oraz urządzenia za pomocą jakich daje się wykrywać sekretne przybywanie do naszych mieszkań lub miejsc pracy UFOnautów lub nawet całych gwiazdolotów UFO, których bardziej od ludzkich zaawansowane napędy magnetyczne pozwalają im przenikać przez mury i obiekty stałe oraz ukrywać się przed nami w niewidzialnym dla ludzkich oczu 'stanie telekinetycznego migotania'. Ponadto wpis ten wskazuje przykłady materiału dowodzącego iż te diaboliczne naloty owych istot na nasze mieszkania i miejsca pracy są łatwą do zweryfikowania przez niemal każdego obiektywną prawdą. Celem takiego przybywania tych istot jest bezduszne eksploatowanie przebywających tam ludzi, sabotażowanie pracy jaką ludzie ci tam wykonują, oraz telepatyczne i hipnotyczne przeprogramowywanie tych ludzi na praktykowanie pasożytniczej filozofii owych skrytych agresorów. Ponadto wpis ten wyjaśnia 'jak' powrócenie do jednakowo pedantycznego praktykowania wszystkich 10 przykazań Boga i innych upomnień z wersetów Biblii przywróci nas na drogę powrotu do 'człowieczeństwa' i zapoczątkuje pomoc Boga w naszej obronie przed skrytymi formami eksploatacji, wyniszczania i przeprogramowywania przez tych moralnie upadłych naszych kosmicznych krewniaków z planet Orion."

#L2. Podsumowanie powszechnie dostępnych urządzeń i metod pozwalających wykrywać przyloty niewidzialnych dla ludzkich oczu UFOnautów i UFO do naszych mieszkań lub miejsc pracy, a nawet wykrywać długotrwałe ich eksploatacyjne albo sabotażujące przebywanie w naszych mieszkaniach lub miejscach pracy, zapoczątkowując tym naszą moralną i duchową przed nimi obronę:

Motto:"Mam tu dobrą wiadomość do zakomunikowania - mianowicie iż do twojej dyspozycji czytelniku masz tu liczne opisy urządzeń technicznych i metod jakie pozwalają ci osobiście wykryć, a nawet udowodnić, iż nasza planeta i cała ludzkość, w tym także ty oraz twoja najbliższa rodzina i otoczenie, jest sekretnie okupowana, eksploatowana, wyniszczana i zmuszana do praktykowania szatańsko pasożytniczej filozofii życia (patrz strona "[parasitism_pl.htm](#)") przez technicznie wysoko zaawansowanych UFOnautów będących jednocześnie naszymi upadłymi moralnie krewniakami z planet Orion, stąd wcale czytelniku

N-32

NIE musisz odczekać z podjęciem swej indywidualnej obrony aż przeprogramowani przez nich, skorumpowani i obawiający się ujawnienia prawdy politycy, naukowcy i kapłani oficjalnie przyznają iż takim wyniszczającym praktykom cała Ziemia i ludzkość od tysiącleci jest już skrycie poddawana poczym złączą realizować jakiegokolwiek działania obronne." (Wnioski wynikające z dziesiątków lat badań moralnie upadłych naszych krewniaków z planet Oriona nazywanych UFO i UFOnauci jacy nieustająco przybywają na Ziemię aby nas eksploatować oraz wywoływać nasz upadek moralny i adopcowanie ich nieludzko szatańskiej filozofii życia.)

Jeśli zna się cel do którego się zdąża, wówczas w swych postępowaniach ma się możliwość wybrania najwłaściwszej drogi, która wiedzie nas wprost do tego celu. Głównym zaś celem ludzi mieszkających na planecie Ziemia okazuje się być postępowanie jakie wyjaśnił nam sam Bóg w zainspirowanej przez Boga Biblii, co umożliwi ludzkości stworzenie na użytek i korzyść własną oraz innych istot naszego "świata materii" wzorca "człowieka" i "człowieczeństwa" do naśladowania - a tym samym także zasłużenie na pomoc, ochronę i inspirację Boga w drodze do osiągnięcia celów obecnego życia. Niestety gro ludzi nadal NIE ma wiedzy "jak" sobie udowodnić co czyni ludzi "człowiekiem" i jakie cechy poświadczają o ich "człowieczeństwie". Ten więc punkt #L2 zacznę od podania logicznych wskazówek zdolnych dostarczyć nam tej wiedzy, oraz wyjaśnić do czego zobowiązany jest "człowiek" i "człowieczeństwo". Aby zaś czytelnik mógł porównać swoją wiedzę na ów temat z wynikami moich badań, najpierw przypomnę tu angielskie powiedzenie (idiom) stwierdzające: "the devil is in the details" (patrz <https://www.google.com/search?q=devil+is+in+details> , co po polsku znaczy "diabeł kryje się w szczegółach"). Wszakże aby o omawianym tu "diablu", inżynierską procedurą "jak" odnaleźć prawdę, zawsze trzeba poznać wiele istotnych szczegółów. Ten zaś idiom perswaduje czytelnikowi aby wykazał wymaganą cierpliwość w poznawaniu poniższych szczegółów, zrozumienie i uznanie jakich służy zwiększeniu użytecznej wiedzy, ale niestety NIE stanowi źródła ani rozrywki ani pieniędzy - w pogoni za jakimi w dzisiejszych czasach większość ludzi przysłowiowo sprzedaje diabłu swą duszę. I tak, w naszym życiu korzystnym okazuje się poznanie możliwie jak największej liczby tzw. "prawd życiowych". To dlatego np. warto studiować tzw. inżynierię, bowiem chociaż same te studia NIE nauczą nas owych "prawd życiowych", ciągle skierują one nas na inżynierski sposób twórczego myślenia w kategoriach "jak", który w przeciwieństwie do zastępowania myślenia zapamiętywaniem słownikowych opisów "co" - do jakiego nakłania nas sekretnie nadzorowany przez UFOonautów system oficjalnej edukacji, pozwala nam samym owe prawdy życiowe sobie poidentyfikować. (Różnicę pomiędzy inżynierskim myśleniem "jak" oraz słownikowym zapamiętywaniem "co", a także sposób w jaki daje się nabywać owo myślenie "jak", wyjaśniłem w #G3 do #G5 strony "wroclaw.htm", a częściowo także we wpisie #341 do blogów totalizmu - treść którego można poznać np. z "tomu Q" mojego opracowania [13] upowszechnianego stroną "tekst_13.htm".) Aczkolwiek osoby wyedukowane w owym zastępowaniu twórczego myślenia słownikowym zapamiętywaniem "co" zapewne będą temu zaprzeczały, jedną z najistotniejszych prawd życiowych jest prawda iż natura ludzka działa w taki sposób iż "jeśli czegoś NIE potrafimy precyzyjnie opisać w kategoriach 'jak', wówczas to dla nas NIE istnieje". To dlatego np. w zainspirowanej przez Siebie Biblii Bóg przykłada aż tak dużo uwagi aby precyzyjnie zakodować tam szczegółowe opisanie owym "jak" zarówno Siebie, tychże diabłów, istotności jednakowo pedantycznego wypełniania wszystkich 10 przykazań, itp. Niestety, ostatnio coraz mniej ogłupianych i bawionych telewizją oraz komputerami ludzi ma wystarczająco cierpliwości, a także intelektualnego potencjału, aby prawdę na temat Boga, diabłów, 10 przykazań, itp., z owej Biblii sobie odszyfrować. Świadomość zaś tego faktu wiedzie do kolejnej prawdy życiowej, która stwierdza iż "im precyzyjniej i bardziej zrozumiale coś sobie potrafimy opisać, tym bardziej stajemy się pewni, że istnienie tego jest niezaprzeczalną prawdą". To dlatego np.

N-31

będąc edukowanym w "kokonie kłamstwa" komunistycznej propagandy wmuszającej ludziom tzw. materialistyczny redukcjonizm (patrz <https://www.google.pl/search?q=materialistyczny+redukcjonizm>), po ukończeniu studiów ja sam stałem się ateistą - chociaż matka wychowywała mnie w tradycjach i duchu katolicyzmu. Do wiedzy iż Bóg istnieje przywróciło mnie dopiero opracowanie mojej Teorii Wszystkiego z 1985 roku upowszechnianej stroną internetową "1985_teoria_wszystkiego.htm". Ujawniła mi ona bowiem iż na drugim końcu dipola grawitacyjnego ukrywa się jeszcze jeden świat (tzw. "przeciw-świat") wypełniony przeciwstawną do naszej "głupiej" materii inteligentną "przeciw-materią". Cechy zaś tego przeciw-świata są zdumiewająco zgodne z religijnymi opisami Boga. Wypracowanie więc owej Teorii Wszystkiego z 1985 roku, początkowo nazywanej "Koncept Dipolarnej Grawitacji" - patrz strona "dipolar_gravity_pl.htm", pozwoliło mi poznać prawdę o Bogu, zacząć rozwijać wiedzę o Bogu, oraz formułować coraz dokładniejsze opisy Boga - tj. opisy znacznie poszerzające to co religie nam ujawniały o Bogu w czasach mojego dzieciństwa oraz co o Bogu religie zdołały ustalić przez 2000 lat swych poszukiwań prawdy, bo np. ujawniające mi i czytelnikom moich publikacji iż Bóg jest tym co w dzisiejszej naukowej terminologii można nazwać "żyjącym programem" oraz że Bóg żyje NIE w tylko jednym naturalnym "komputerze" a w całej sieci złożonej z niezliczonej ich liczby - każdy indywidualny z których wygląda jak miniaturowy mężczyzna lub kobieta. Najważniejszym zaś odkryciem jakie ugruntowało moje zdolności do precyzyjnego opisanie Boga, a tym samym do mojej pewności Jego istnienia, było odkrycie istnienia i opisów tzw. "Drobin Boga" - czyli inteligentnych ludzików wyglądających jak miniaturowi (dodający) mężczyźni i (odejmujące) kobiety a będących indywidualnymi drobinami owej przeciw-materii działającymi jak miniaturowe naturalne "komputery" przenoszące w sobie żyjące programy Boga wraz z programami dusz ludzi, zwierząt i wszystkiego co istnieje w naszym "świecie materii". Opisy odkrycia i budowy tych "Drobin Boga" podałem we wpisach #325 i #326 oraz w K1 i #K2 strony "god_istnieje.htm", zaś poszerzyłem je opisami ze strony "2020zycie.htm". Z kolei wrogą Bogu i ludziom kategorię istot, w Biblii opisanych m.in. pod nazwą "diabły" zaś przez nas obecnie najczęściej zwanych "UFOnauci", szczegółowiej wyjaśnił mi Polak, Ś.P. Andrzej Domała - raportując mi w 1998 roku swe wprowadzenia przez UFOnauców na planetę NEA opisywane w traktacie [3b] upowszechnianym gratisowo stroną "tekst_3b.htm". Chociaż bowiem znacznie wcześniej ja już odkryłem i zacząłem udowadniać w swoich publikacjach iż UFOnauci wykazują wszelkie cechy biblijnych "diabłów", dopiero Ś.P. Andrzej Domała dostarczył mi naukowych danych na ich temat, w rodzaju gdzie mieszkają, dlaczego i jak nas eksploatują, jakimi urządzeniami nas skrycie okupują, itp. Tymczasem takie potwierdzenie materialnego istnienia "diabłów" dostarcza nam ogromnie istotnego dodatkowego potwierdzenia do już wypracowanych formalnych dowodów naukowych iż Bóg istnieje (patrz #G2 i #G3 strony "god_proof_pl.htm") oraz iż Biblia zawiera zakodowaną w sobie prawdę i tylko prawdę, a także wskazuje nam metody "jak" poprzez techniczne wykrywanie skrytych działań UFOnauców w naszych mieszkaniach i miejscach pracy równocześnie potwierdzamy sobie istnienie Boga, istnienie diabłów, oraz istotność opisywanych w Biblii wymogów bycia człowiekiem i "człowieczeństwa". Z wszystkich zaś powyższych rozważań wynika kolejna prawda życiowa typu "jak" warta poznania. Jest nią fakt iż o sukcesie naszego życia lub o jego przegranej decyduje "umiejętność poznania i zaakceptowania prawdy "jak" Biblia opisuje esencję naszego zakwalifikowania się do kategorii "człowiek" czyli esencję "człowieczeństwa" poczym wdrażania tej prawdy we własnym życiu. Wszakże łatwo zrozumieć, iż np. "człowiekiem" wykazującym się esencją "człowieczeństwa" wcale NIE jest jeszcze np. "małpa" tzw. "ewolucjonistów", chociaż ma ona dłonie z 5 palcami umożliwiające jej używanie narzędzi - co z kolei implikuje iż źródła "ewolucjonizmu" wywodzą się od agentów szerzących propagandę skrycie okupujących nas "diabłów". Człowiekiem wcale też NIE są np. wieloryby, delfiny, albo słonie, chociaż mają one własną "mowę" jaka pozwala im ze sobą się porozumiewać i mają duże mózgi. Biorąc zaś

N-30

ochotnicze, zamierzone i sumienne wypełnianie 10 przykazań Boga za najważniejsze kryterium "człowieczeństwa", za przynależność do kategorii "człowiek" wcale też NIE należy uznawać nawet wielu dzisiejszych mieszkańców Ziemi - przykładowo morderców, pracowników służb politycznych mordujących przeciwników rządzącej elity lub ujawniających prawdę dziennikarzy, przywódców krajów rozpoczynających wojny, żołnierzy strzelających do nieuzbrojonych cywilów lub gwałcących bezbronne kobiety, itd., itp. Wskazówkę "jak" to poustalać ponownie może nam wskazać tylko inżynierska umiejętność twórczego wypracowywania owego "jak". Tymczasem zgodnie z inżynierskim myśleniem "jak": "aby móc dokładnie opisać cechy czegokolwiek, trzeba porównywać wszystko co jest do tego podobne, ale posiadania dokładnie tych samych cech to NIE wykazuje". Tak zaś się składa, że jesteśmy w sytuacji iż na Ziemi mamy UFOonautów, czyli istoty które są podobne do ludzi, a niektórzy z nich nawet wyglądają niemal identycznie jak ludzie, jednak wcale NIE wolno ich zakwalifikować do kategorii "człowiek" bo NIE wykazują "człowieczeństwa". Istotami tymi są owi upadli moralnie nasi krewniacy wywodzący się z planet Oriona, popularnie obecnie zwani UFOnautami, jacy skrycie okupują, eksploatują, umartwiają, wyniszczają oraz telepatycznie i hipnotycznie przeprogramowują ludzkość na swoją pasożytniczą filozofię. Istoty te opisuje też Biblia, tyle iż nazywa je diabłami, smokami, upadłymi aniołami, aniołami Lucyfera, itp. Chociaż istoty te starannie ukrywają przed ludźmi swoje istnienie, postępowania i cechy, do dzisiaj najróżniejsi badacze UFO, często kosztem swego życia zdołali już udokumentować zadziwiająco dużo wiedzy i opisów na ich temat - spora proporcja jakiej to wiedzy i opisów potwierdzana jest także w treści Biblii pod ich starożytną nazwą "diabły". I tak już wiemy iż wszystkie te istoty w stanie widzialnym mają przybliżony kształt, wygląd, zachowania, myślenie i umiejętności człowieka, od którego różni je tylko kilka drobnych szczegółów. Jedna ich rasa do dzisiaj żyjąca na planetach Oriona jest aż tak podobna do ludzi iż ich wysłannicy płodzą dzieci z ludźmi, mieszają się z ludźmi i żyją wśród ludzi podszywając się pod ludzi. Są jednak znacznie bardziej zaawansowani technicznie od ludzi, zaś ich technika, wiedza, medycyna i praktykowanie kłamliwej filozofii szatańskiego pasożytnictwa (patrz strona "parasitism_pl.htm") pozwala im udawać "nadprzyrodzone istoty". Niemal jedyne więc różnice pomiędzy byciem UFOnautami i byciem człowiekiem sprowadzają się do praktykowanej filozofii. Mianowicie, UFOnautci praktykują formę ateizmu, esencją jakiej jest zmuszanie strachem, kłamanie i łamanie 10 przykazań Boga, dzielenie ludzi aby nimi rządzić, wzbudzanie nienawiści, użycie siły, wybiegów lub oszustwa dla egoistycznego rabowania dla siebie wszystkiego co mają inni a co UFOnautom jest przydatne, oraz narzucanie pasożytniczej filozofii UFOnautów innym ludzko-podobnym istotom. Jeśli więc się porówna owe różnice ich filozofii z tym co cechuje ludzi z planety Ziemia oraz praktykowane przez ludzi "człowieczeństwo", wówczas się okazuje iż esencją bycia "człowiekiem" i "człowieczeństwa" jest właśnie praktykowanie filozofii odwrotnej niż praktykują owi UFOnautci. Innymi słowy, bycie "człowiekiem" i cechowanie się "człowieczeństwem" wymaga aby ochotniczo praktykowało się otrzymaną wraz z naszą "wolną wolą" a daną nam przez Boga filozofię jaka jest zgodna z opisywanymi w Biblii zasadami ochotniczego mówienia i ujawniania prawdy oraz z intencją równego wypełniania wszystkich 10 przykazań Boga, jednakowego traktowania wszystkich z miłością i poważaniem, oraz dzielenia się wszystkim z bliźnimi - czyli udostępniania od siebie bliźnim tego co bliźni potrzebują zaś nadwyżką zasobów czego my dysponujemy.

Narzędzi jakie umożliwiają nam poznanie i uznanie istnienia sporego fragmentu prawdy o niegodziwościach działań UFOnautów w otaczającej nas rzeczywistości (która to prawda dotychczas nadal jest oficjalnie zatajana przed nami), dostarcza nam wiedza o (i opisanie "jak") tego co wynika z dokładniejszego poznania i twórczo poszukującego inżynierskiego "jak" przeanalizowania mojej "Tablicy Cykliczności dla Napędów Ziemijskich" (patrz <https://www.google.pl/search?q=tablica+cykliczno%C5%9Bci+nap%C4%99d%C3%B3w>). Tablicę tę opracowałem jeszcze w 1972 roku (czyli ponad 50 lat temu) zaś omówiłem ją szerzej

N-29

np. we wpisach #319, #317, #315, #313, #311 i #309 do blogów totalizmu oraz m.in. w punktach #J4.1 do #J4.6 swej strony "propulsion_pl.htm". Ujawnia ona nam bowiem niezwykle cechę magnetycznych urządzeń napędowych używanych w magnokraftach - mój wynalazek których to gwiazdolotów wynikał właśnie z poznania owej tablicy cykliczności. Ową niezwykle ich cechę ja nazwałem "stan telekinetycznego migotania" zaś opisałem ją w punkcie #C1 swej strony internetowej o nazwie "dipolar_gravity_pl.htm". Umożliwia ona magnetycznym urządzeniom napędowym drugiej i trzeciej generacji czynienie tych co je używają stanie się niewidzialnymi dla ludzkich oczu oraz przenikanie przez obiekty stałe takie jak mury, okna, stalowe przegrody i maszyny, ziemię, góry, itp. - uzyskiwane bez szkody dla osób je przenikających ani dla owych obiektów stałych. Sekretnie okupujący ludzkość UFOnauci wykorzystują tę niezwykle cechę do sekretnego wnikania do mieszkań ludzi gdzie dokonują nadal nieodnotowanego przez większość mieszkańców Ziemi skrytego sabotażowania rozwoju ludzkiej wiedzy i techniki, oraz do eliminowania bazującej na ochotniczym dawaniu i na miłości filozofii chrześcijaństwa nauczanej nam przez Jezusa a wyjaśnionej nam w Biblii i do jej przemieniania w pasożytniczą filozofię życia okupujących nas UFOnauców bazującą na użyciu "pieniędzy", przymuszania, siły, wybiegów, itp., dla egoistycznego rabowania dla siebie od innych tego co użyteczne dla najsilniejszych oraz dla wyniszczania swych bliźnich. Stąd do mieszkań, domów i miejsc pracy praktycznie każdego z ludzi owi UFOnauci sekretnie wnikają nie rzadziej niż raz na miesiąc, zaś w przypadkach niektórych osób (w tym i mnie) niemal codziennie. Z kilku odmiennych rodzajów wehikułów i napędów drugiej i trzeciej generacji, do wnikania tego najczęściej używają tzw. "napędu osobistego", składowe jakiego pokazałem na Rys. #L2a poniżej, zaś omówiłem dokładniej w publikacjach linkowanych w podpisie do owej ilustracji. Niekiedy do mieszkań ludzi UFOnauci wlatują też całymi niewidzialnymi gwiazdolotami UFO mniejszych typów #K3 do #K6 - jakie zilustrowałem i opisałem we wpisie #360 do blogów totalizmu oraz np. w #D1 do #D1c strony "military_magnocraft_pl.htm". Jak zaś wygląda taki wlot do mieszkania lub domu całego wehikułu UFO, zilustrowane to zostało od 2:54 do 3:15 minuty 4-minutowego totaliztycznego filmu "How Big is the Magnocraft" (tj. "Jak Wielki jest Magnokraft" - patrz <https://www.youtube.com/watch?v=hkqrVePSj6c>). Tyle iż na owym filmie Magnokrafty małych typów latają w widocznym dla ludzkich oczu "trybie bijącym" ich napędu oraz zatrzymują swój lot tuż przed wykonaniem wniknięcia do ludzkich mieszkań, natomiast kiedy naprawdę UFOnauci sekretnie wkradają się do mieszkań ludzi, wówczas używają owego niewidzialnego dla oczu ludzi "trybu telekinetycznego migotania". Wszakże takie wlatywanie całym wehikułem pozwala im na długoterminowe (nawet wielodniowe) przebywanie w danym mieszkaniu czy domu w celu obserwowania i efektywniejszego sabotażowania działalności jego mieszkańców, a ponadto pozwala UFOnauciom na dokonywania pod głęboką hipnozą rabunków energii moralnej oraz spermy lub owule mieszkających tam ludzi bez potrzeby transportowania tych ludzi na pokład UFO a poprzez takie ustawianie swego gwiazdolotu UFO iż jego stół operacyjny pokrywa się z powierzchnią łóżka na którym śpi dana obrabowywana osoba. Natomiast najrzadziej do ludzkich mieszkań i domów UFOnauci wnikają wehikułami czteropodnikowymi omawianymi i zilustrowanymi np. w rozdziałach D i Q z tomów 2 i 15 mojej monografii [1/5] upowszechnianej stroną "tekst_1_5.htm". Te wehikuły czteropodnikowe generują bowiem słupy zbyt skoncentrowanego pola magnetycznego jakie po wlocie do mieszkania uczyniłoby zbyt wiele szkód - tymczasem nawet pozwalające na precyzyjne sterowanie ich polem dyskoidalne UFO też często czynią spore szkody w mieszkaniach do jakich wlatują, które to szkody np. w moim przypadku były tymi zjawiskami, które zwróciły moją uwagę na wloty UFO do mieszkań ludzi i zainicjowały badanie tych wlotów i metod ich wykrywania. Aby więc pozwolić poszukującym prawdy czytelnikom wykrywać faktyczne wnikanie do ich mieszkań i potwierdzać niesamowicie efektywną konspirację jaka od tysięcy jest wdrażana przez okupujących nas UFOnauców i ich ludzkich pomocników, przygotowałem opisy niniejszego punktu #L2. Poznanie i uznanie prawdy wyrażonej owym opisami dostarczy

N-28

czytelnikowi aż dwie istotne nagrody. Pierwszą nagrodą jest iż pozwoli mu to przekonać się o prawdziwości i materialności istot opisywanych w Biblii już od tysięcy lat a zwanych tam diabłami, aniołami Lucyfera, smokami, itp., zaś przez nas obecnie zwanych UFOonautami. Ci UFOnauci bowiem są materialni, tacy jak my, tyle iż znacznie od nas mądrzejsi i bardziej doświadczeni w rabowaniu okupowanych przez siebie cywilizacji, a także iż używają zaawansowanych urządzeń technicznych aby osiągać efekty jakich oficjalnie zarządzani przez nich ludzie naukowcy nadal nawet NIE próbują wyjaśniać, stąd jakie ludzkość oficjalnie nadal uważa za "nadprzyrodzone" - patrz {11} z punktu #H2 ze wpisu #354 do blogów totalizmu i z mojej strony "biblia.htm". Z kolei np. sposób prezentowania tych istot przez dzisiejszych kapłanów religii oderwanych od problemów i metod rzeczywistego życia i stąd celowo "odrzucających wiedzę" inżynierskiego typu "jak" (patrz werset 4:4-9 z biblijnej "Księgi Ozeasza"), które to "jak" właśnie wiąże stwierdzenia Biblii ze zjawiskami rzeczywistego życia, indukuje u wielu lekkomyślnych ludzi wątpliwości i pozwala naszym skrytym okupantom wmuszać wielu ludziom wierzenia iż istoty te są jakoby "religijnymi mitami". Z kolei drugą nagrodą są następstwa "satisfakcji sukcesu nauczyciela i ucznia" jaką typowo odczuwa każdy nauczający i jego uczeń, jeśli uczeń ten nauczył się czegoś wysoce istotnego i podniósł tym swoją wiedzę. Tymczasem, zgodnie ze słowami modlitwy "jak w niebie tak i na ziemi" (patrz blog #333 lub #W1 strony "humanity_pl.htm"), ową satysfakcję z całą pewnością zna, a zapewne też i odczuwa, nasz Bóg, który jest największym nauczycielem ludzi i jednocześnie naszym stwórcą. Kiedy więc (lub jeśli) aż tak istotna dla ludzkości wiedza, którą Bóg od tysięcy stara się ludziom udostępnić zakodowaną w wersety Biblii oraz w życiowe doświadczenia przez jakie przepuszcza ludzi, w końcu zostanie przez daną osobę pojęta i z tą satysfakcją zaakceptowana, spowoduje to wzajemne zrozumienie i zbliżenie pomiędzy tą osobą i Bogiem. To z kolei zainicjuje postęp owej osoby w nabywaniu coraz większej miłości, szacunku i podziwu do Boga, bliźnich i natury, a tym samym i do ochotniczego wypełniania przykazań Boga, co wyniknie w zapoczątkowaniu bardziej osobistego i dwustronnego związku tej osoby i Boga, do jakiego już od tysięcy Biblią stara się nakłaniać ludzi, a jaki wiedzie do uzyskiwania od Boga obiecanej Biblią codziennej opieki, obrony i inspiracji.

Wiedząc z religii iż Ziemią i ludzkością rządzi "władca tego świata" opisany np. kontekście 12:31 z "Jana" w Biblii jako kłamca, kusiciel i zajadły przeciwnik Boga, czy kiedykolwiek czytelniku się zastanawiałeś dlaczego Biblia nie ostrzega nas wprost o tym, czego dopiero ja dowodzę we wpisie #354 do blogów totalizmu oraz w {11} z punktu #H2 swej strony "biblia.htm" a potem klaryfikuję i nazywam po imieniu np. we wpisie #360 do blogów totalizmu i w #D1 do #D1cd strony "military_magnocraft_pl.htm"? Mianowicie dlaczego Biblia NIE ostrzega iż Ziemia i ludzkość jest skrycie okupowana, eksploatowana, sterowana i zamęczana przez technicznie bardzo wysoko zaawansowanych, jednak moralnie upadłych naszych krewniaków UFOonautów z planet Oriona? Ano, gdyby Biblia wyraziła to wprost oraz jednoznacznie słowami, wówczas sterujący ludzkością okupanci z Oriona tak by pokierowali życiem i językami na Ziemi iż zamiast np. słowa Orion używalibyśmy inne słowo - np. "niebo" używane w Biblii, stąd my (ludzie) i tak NIE rozumielibyśmy o kim konkretnie Biblia nas ostrzega. Dlatego Biblia może jedynie zawierać w swych wersetach mądrze i przewidująco zakodowane "wskazówki" i aluzje (po angielsku zwane "hint") kierujące do prawdy myślących ludzi i licząc iż w przyszłości ktoś z ludzi mądrze zainspirowany przez Boga zdoła do każdej wskazówki (hint) dodać zaczerpniętą z rzeczywistego życia drugą połowę prawdy wyrażoną już dzisiejszymi i przez wszystkich zrozumiałymi słowami, ujawniając swym bliźnim opisy całej prawdy. Oczywiście, natychmiast czytelnik może zapytać: dlaczego więc to "kapłani", jakby "zawodem" których jest upowszechnianie prawdy wywodzącej się od Boga, NIE odkodowują co (np. iż UFOnauci) naprawdę zakodowane jest w wersetach Biblii, poczym NIE upowszechniają tego wśród bliźnich? Odpowiedź jest iż będąc jak każdy z ludzi niedoskonalimi w określonych obszarach swych charakterów i wiedzy jaką zgromadzili,

N-27

kapłani tak jak większość ludzi też zaniedbali sumiennego wypełniania wszystkiego co wynika z 10 przykazań Boga, szczególnie co wynika z przykazań w jakie Bóg wkodował m.in. czynienie tego na co ja zwracam uwagę we wpisie #341 do blogów totalizmu oraz w punktach #G3 do #G5 swej strony o nazwie "wroclaw.htm", a także wkodował w werset 8:32 z "Jana" w Biblii ("i poznacie prawdę, a prawda was wyzwoli"), a co ja staram się uwypuklić, między innymi, w swoich wyjaśnieniach np. z punktu #K5 strony "petone_pl.htm", czy w wyjaśnieniach z {6} w punkcie #L1 strony "evil_pl.htm". Z kolei zaniedbanie sumiennego wypełniania wszystkich owych składowych 10 przykazań, powoduje iż dzisiejsi "kapłani" dodatkowo skonfundowani oficjalnie upowszechnianym "kokonem kłamstwa" boją się uzupełniać "hint" zakodowany w wersety Biblii przez drugą połowę wiedzy zaczerpniętą z dzisiejszego rzeczywistego życia i już całkiem odważnie wyrażoną dzisiejszymi precyzyjnymi nazwami, w rezultacie czego odrzucają wiedzę formującą całość prawdy - czyli też okłamują ludzi. Zaś za "kłamanie" które w przypadku "kapłanów" przyjmuje formę "odrzucań wiedzy" (patrz Biblia, 4:4-9 z "Księgi Ozeasza"), grożą bardzo surowe kary - w Biblii podkreślone np. wersetami 21:8 i 22:15 z "Apokalipsy św. Jana" oraz 6:16-19 z "Księgi Przysłów" a wynikające z 20:16 w "Księdze Wyjścia". NIE bójmy się więc połączyć każdy "hint" zaczerpnięty z Biblii z drugą połową prawdy zaczerpniętej z życia, bowiem tylko cała prawda nas wyzwoli. Tak nawiasem mówiąc, dokładnie w tej samej sytuacji jak "kapłani" znajdują się także dzisiejsi naukowcy, którzy też "odrzucają wiedzę" np. iż w przeciw-świecie NIE istnieje ani czas ani upływ czasu - co wyjaśniam dokładniej we wpisach #345 i #346 do blogów totalizmu, oraz w punktach #I1 do #I5 ze swej strony o nazwie "1985_teoria_wszystkiego.htm". Skoro zaś "kapłani" i "naukowcy" boją się oficjalnie nam udostępniać całą prawdę ujawniającą iż każdy z nas ludzi jest systematycznie uprowadzany do UFO i tam rabowany z najcenniejszych surowców przez naszych upadłych moralnie krewniaków z planet Orion, jedyne co nam pozostaje to aby każdy z nas wziął w swoje własne ręce obronę przed tym oficjalnym okłamywaniem, rabunkiem i wyniszczaniem.

Niestety, ludzie są tak stworzeni, że jeśli sami czegoś NIE doświadczą w sposób jaki pozwala im to dokładnie opisywać sobie inżynierskim "jak", wówczas odmawiają uznania iż to istnieje. To dlatego czytelnicy, którzy sami NIE doznali jakichś spektakularnych doświadczeń z UFOautami lub UFO, sami prawdopodobnie NIE będą mi wierzyli w to co na bazie swych badań i własnych doświadczeń życiowych opisuję i dokumentuję w publikacjach totalizmu na temat opresji, eksploatacji, wyniszczania i przeprogramowywania ludzkości przez moralnie upadłych krewniaków ludzi z planet Orion. Tymczasem z moich dawnych badań UFOautów i UFO wynika, iż niemal każdy mieszkaniec Ziemi, w tym także i ty czytelniku oraz twoi najbliżsi, w normalnych okolicznościach jest poddawany przez UFOautów eksploatacji jego energii moralnej oraz spermy lub owule co najmniej raz w miesiącu, a przy okazji tych eksploatacji często przeprogramowywany telepatią i po-hipnotycznymi nakazami na praktykowanie pasożytniczej filozofii UFOautów. Niemał każdy więc typowo co najmniej raz w miesiącu nocami ma w swoim mieszkaniu sekretnie tam przybyłych niewidzialnych dla ludzkich oczu UFOautów lub UFO ukrywających się przed ludźmi w "stanie telekinetycznego migotania" opisywanego w #C1 strony "dipolar_gravity_pl.htm". Aby więc którykolwiek z czytelników mógł uzyskać pewność iż i on osobiście jest przedmiotem takiego szatańskiego eksploataowania, a stąd mógł z przekonaniem rozpocząć swoją aktywną obronę przed powyżej opisanymi atakami UFOautów, najpierw zapewne zechce jakoś sam się upewnić iż to co tu opisuję faktycznie odzwierciedla zbyt długo i niewłaściwie ukrywaną i bardzo gorzką dla ludzkości prawdę.

Najlepszym sposobem przekonania się o prawdzie powyższych opisów byłoby gdyby czytelnik zdołał sam sobie wykonać urządzenie ujawniające do wizualnego wykrywania obiektów ukrywających się przed naszym wzrokiem w stanie telekinetycznego migotania. Narazie bowiem politycy i decydenci nauki boją się podjąć decyzji o jego wykonaniu, zaś hobbyści

N-26

majsterkowicze boją się sami podjąć jego wykonania. Stąd tego urządzenia ujawniającego nadal NIE daje się zakupić. A szkoda bo konstrukcja i zasada działania tego urządzenia została nam podarowana przez sympatyzującą z naszym mizernym losem totalizyczną cywilizację z gwiazd - co gwarantuje iż jest ona poprawna. Jak zaś zbudować to "urządzenie ujawniające" wyjaśnia dokładniej nasz darmowy traktat [7b] upowszechniany w internecie za pośrednictwem strony o nazwie "tekst_7b.htm".

Zanim opiszę kolejne kroki dla omawianej tu obrony powinienem też dodać, że ta sama totalizyczna cywilizacja sympatyzująca z ludzkością od tysiącleci maltretowaną przez szatańskich UFOonautów podarowała nam także konstrukcję i zasadę działania piramidy telepatycznej - jaka umożliwiałaby nam natychmiastowe z nimi komunikowanie się, zaś oni zapewne udostępniliby nam wówczas wiedzę o następnych urządzeniach obrony. Piramidę tę opisałem szczegółowiej od #E1 do Fot. #3 ze swej strony o nazwie "telepathy_pl.htm" i w publikacjach tam linkowanych - np. w traktacie [7/2]. W sumie cywilizacja ta z pewnością bardzo by nam pomogła gdybyśmy potrafili się zdobyć na zbudowanie owej piramidy telepatycznej jaka umożliwiłaby nam prostą, efektywną i natychmiastową komunikację z ich inżynierami, naukowcami i przywódcami.

Chociaż jednak jest wysoce wątpliwe aby ktokolwiek znalazł w sobie odwagę dla zbudowania tego "urządzenia ujawniającego" z traktatu [7b] gratisowo upowszechnianego stroną "tekst_7b.htm", lub "piramidy telepatycznej" opisanej w traktacie [7] i traktacie [7/2] ze stron "7_tekst.htm" i "tekst_7_2.htm", ciągle obrona przed agresją naszych upadłych krewniaków z Oriona powinna być osobiście i nawet tylko w pojedynkę podejmowana przez co odważniejszych mieszkańców Ziemi. Najefektywniej i najbezpieczniej obronę tę realizować przy równoczesnym zasłużeniu na bycie bronionym i chronionym przez samego Boga. Wszakże bycie wystawionym na tak powszechne obecnie w całym naszym świecie ataki "mocy zła" ma zbyt wielkie szanse masywnie negatywnych następstw, aby zignorować podjęcie naszej obrony przed tą wiele tysięcy lat trwającą nieustanną agresją UFOonautów.

Dlatego pierwszym krokiem w podjęciu obrony przed atakami szatańskich UFOonautów jaki każdy z ludzi może sobie ochotniczo wdrożyć niemal już od zaraz (jeśli dotąd ich jeszcze NIE podjął), jest zasłużenie na obronę, ochronę i inspirację przez Boga. Wszakże w wersetach Biblii dość klarownie jest wyjaśnione jak można sobie zasłużyć na ochronę i obronę przez Boga. Wyjaśnienie to ma formę bardzo wielu wersetów Biblii z naciskiem stwierdzających jeśli mnie kochasz, wypełniaj moje przykazania - wskazywanych w {6} z punktu #L1 strony "evil_pl.htm", przykładowo wersetów: 14:15 z "Jana", 14:21 z "Jana", 5:2-3 z "1 Jana", 3:1 z "Przysłów", 13:13 z "Przysłów", 48:18 z "Izajasza", 7:21 z "Mateusza", 11:28 z "Łukasza", oraz kilku jeszcze innych. (Odnotuj iż im coś ważniejsze dla przebiegu i wyników naszego życia, tym więcej wersetów Biblii podkreśla to najróżniejszymi słowami.) W połączeniu więc z prawdami ujawnianymi w Biblii werselem 11:23 z "Ew. w/g św. Łukasza" upominającym iż "Kto nie jest ze mną, jest przeciwko Mnie; a kto nie zbiera ze Mną, rozprasza" i werselem 5:37 z "Mateusza" oraz 5:12 z "Jakuba" nakazującym "Niech wasza mowa będzie: Tak, tak; nie, nie. A co nadto jest, od Złego pochodzi", wszystko to logicznie implikuje iż jeśli ochotniczo i z miłości wypełnia się z równą sumiennością wszystkie 10 przykazań, wówczas NIE jest się przeciwko Bogu ani się NIE rozprasza się tego co Bóg zbiera, czyli jak bardzo trafnie opisują to po angielsku badacze Biblii, spełniamy najważniejsze wymogi zasługiwania na obronę i pomoc Boga w naszych bitwach ze złem (patrz https://www.youtube.com/results?search_query=let+god+fight+your+battles). Poszerzenie wyjaśnień powyższego krótkiego logicznego uzasadnienia "dlaczego" na obronę, pomoc i inspirowanie przez Boga w typowych sytuacjach zapewne zasługują tylko osoby które

N-25

ochotniczo i sumienie z samej miłości do Boga i do bliźnich wypełniają 10 przykazań Boga, zawarłem np. w {8} z punktu #L1 strony "evil_pl.htm" oraz w streszczeniu do punktu #K5 z mojej strony internetowej o nazwie "petone_pl.htm". Z informacji zaś ze WSTĘPu i #J3 do #J3v owej strony "petone_pl.htm" wynika także iż swoje zainicjowanie ochotniczego i sumiennego wypełniania wszystkich 10 przykazań Boga dobrze jest zadeklarować Bogu swą modlitwą po podjęciu np. krótkotrwałej pielgrzymki do najbliższego świętego obszaru, wiele jakich Bóg w tym celu postwarzał w zasięgu jednodniowych dojazdów przez każdą osobę - takim jak np. dla NZ jest nim święty obszar oznaczony omawianym na owej stronie "krzyżem celtyckim" (Iona - patrz <https://www.google.co.nz/search?q=iona+memorial+celtic+cross+foreshore+petone+nz>), w obszarze Petone chronionym przez który to święty obszar cuda już obecnie się zdarzają, choć mało który z miejscowych ludzi to odnotowuje z powodu otumanienia "kokonem kłamstwa" jakim swoboda myślenia, odnotowania i mówienia prawdy przez ludzkość są dzisiaj coraz silniej zaduszane.

Drugim krokiem w podjęciu swej obrony powinno być uzyskanie, zaś jeśli się da to także udokumentowanie, osobistych potwierdzeń iż nasi moralnie upadli krewniacy z planet Oriona faktycznie operują w domu czytelnika, lub chociaż operują gdziekolwiek na Ziemi. W tym celu w różnych miejscach własnego mieszkania warto np. zainstalować tak wiele jak się da najróżniejszych urządzeń "wykrywających UFO". Jednocześnie w możliwie największej liczbie sytuacji dokumentować (tj. filmować lub fotografować np. swą "komórką") wszystko co niezwykłego dzieje się w pobliżu. (W publikacjach totalizmu takie dokumentowanie opisuję hasłem "najpierw fotografuj a dopiero potem deliberuj" - po przykłady patrz fotografie #K1a, #K3c, #K4c, #K5a i #K5c z "petone_pl.htm".) Wszakże jeśli kamera "komórki" uchwyci tylko coś banalnego, zawsze potem można to wydeletować. Jeśli zaś uchwyci coś naprawdę istotnego wówczas będzie można tym zwracać uwagę bliźnich na udokumentowaną przez siebie prawdę oraz korygować kłamstwa ludzkich pomocników mocy zła.

W roli darmowych wykrywaczy UFO można używać sporo przedmiotów lub urządzeń technicznych, które i tak są nam przydatne, potrzebne i używane w naszym domu, tyle iż zwykle NIE wiemy jak interpretować ich wskazania i alarmy. Np. jednym z najprostrzych wykrywaczy niewidzialnych UFO są metalowe drzwi lub okna, jakie w dzisiejszych czasach często instaluje się w mieszkaniach lub domach. Że drzwi takie doskonale alarmują o przybyciu UFOonautów do naszego mieszkania ja się przekonałem jeszcze podczas profesury w KL. Zajmowane tam mieszkanie miało bowiem luźnie osadzone w zawiasach metalowe drzwi na balkon. Ponieważ intensywnie wówczas badałem zjawisko UFO, pomiędzy około 2 do 4 w nocy UFOnauci parkowali swoje wehikuły UFO w powietrzu ponad niewielką łączką jaka znajdowała się pod moim balkonem - przy okazji tego parkowania wypalając na owej łączce dziesiątki okrągłych lądowisk UFO pokazywanych np. na zdjęciu z adresu http://pajak.org.nz/14/14_a02r.jpg. Po tym zaparkowaniu, używając już tylko napędu osobistego, przez te metalowe drzwi wlatywali do mojego mieszkania aby wyrządzać mi najróżniejsze szkody i sabotażować moje publikowanie, w mieszkaniu zaś równocześnie potwierdzały też ich przybycia najróżniejsze inne urządzenia działania których jako "wykrywaczy UFO" wcześniej już poznałem. W momencie ich wlotu, te metalowe drzwi bardzo głośno "klekotały", niemal zawsze budząc mnie ze snu. Tak się też składa iż metalowe "drzwi bezpieczeństwa" jakie całe są rodzajem metalowej kraty, są również w moim obecnym mieszkaniu. Pełnią one funkcję drugich drzwi do naszego ogrodu - widać je na zdjęciu Fot. #N1cd z mojej strony o nazwie "solar_pl.htm" - pokazującym moje mieszkanie z kierunku od ogrodu. Też bardzo głośno "klekoczą" jeśli przenika przez nie UFOnauta lub wehikuł UFO. Powodem jest iż jeśli niewidzialny UFOnauta lub cały wehikuł UFO przenika przez takie metalowe drzwi lub metalowe okna, pole magnetyczne z jego pędników indukuje prądy

N-24

elektryczne (a stąd i pole magnetyczne) w tym metalu, powodując silne nimi zaszarpanie - co wywołuje głośny hałas łomotania metalem nawet podczas bezwietrznej pogody - jaki dla nas powinien być alarmem iż UFO właśnie nas nawiedza lub opuszcza. UFO-nauci zaś zwykle wybierają przenikanie do domów przez drzwi lub okna, ponieważ wiedzą iż tam NIE ma przewodów elektrycznych, jakie w czasie przenikania przez nie potrafią odczuwalnie "kopnąć" prądem ich ciała. Z kolei w moim mieszkaniu na Rolla Street w Dunedin, NZ (ponad którym to domem znajomy nawet sfotografował lądujące tam cygarokształtne UFO), dobrym wykrywaczem UFO był nawet ciężki fotel. Ponieważ odnotowałem tam iż zimnymi nocami z jakichś powodów koce często spadają na podłogę z mojego łóżka stojącego swą długą stroną przy ścianie, do drugiej długiej strony łóżka zacząłem przystawiać ciężki fotel aby ten uniemożliwiał ich spadanie. Po jego przystawieniu, do łóżka wchodziłem jak akrobata od strony nagłówka. Szybko jednak odnotowałem iż nocami dla których inne moje "wykrywacze UFO" odnotowały przybycie UFO-nauców, ów fotel rano stoi odstawiony od łóżka. Wyraźnie komuś co przybył aby np. pod hipnozą jakoś mi zaszkodzić, fotel ten przeszkadzał, więc go odstawiał na bok, a potem albo NIE chciało mu się przystawić go z powrotem, albo też był za coś na mnie wściekły i wziął rewanż pozwalając abym bez okrywającego mnie koca solidnie zmarzł zimną nocą. W tym samym mieszkaniu (Dunedin jest bardzo zimnym miastem) aby nogi mi nie marzły, niezależnie od pizamy zakładałem na noc też ciepłe skarpetki. Aby zaś rano szybko móc się ubrać, przy łóżku układałem pełne ubranie na następny dzień włącznie z umieszczoną na samym wierzchu parą innych skarpetek "na dzień" odmiennego koloru i wzoru. Czasami więc rano się budziłem mając na sobie ubrane te inne skarpetki, albo tylko jedną z nich oraz inną ciepłą jaką ubrałem na noc, podczas gdy te brakujące były zaplątane i ukryte gdzieś w pościeli. Ponieważ działo się to w dni kiedy moje inne "wykrywacze UFO" pokazywały nalot UFO, warto odnotować iż dla spostrzegawczych osób nawet skryta zamiana skarpetki nocą może stanowić efektywny wykrywacz UFO.

Z kolei podczas mojej profesury na Borneo rodzajem wykrywacza UFO okazała się moja "moskitiera" - czyli siatka osłaniająca całe łóżko przed komarami. Właścicielowi mieszkania nie chciałem wówczas popsuć ściany wkrętami lub gwoździami jakie by podtrzymywały moją moskitierę w zawisie, więc przyklejałem jej haki nośne do ściany taśmą klejącą. A spałem tam w objętościowo małej sypialni. Podczas każdego więc wlotu UFO do sypialni, pole z jego pędników omywało tę taśmę, eliminując lepkość jej kleju. W rezultacie moskitiera opadała. Odnotowałem wówczas także, że mechanizmy działające na zasadzie tarcia, zachowywały się tam jakby tarcie w nich chwilowo zanikało. Np. śruby, do których aby je odkręcić normalnie trzeba włożyć pokonującą ich tarcie pracę odkręcania, podczas nalotów UFO odkręcały się tam same. W tym samym mieszkaniu podczas nalotów UFO obrazy wiszące tam na gwoździach spadały ze ścian, chociaż ich gwoździe rano nadal pozostawały wbite w ściany. To spadanie obrazów wcale NIE spowodowane np. wypadnięciem gwoździ ze ściany ja tłumaczę zjawiskiem rezonowania w ich metalu zjawiska telekinetycznego mogotania jakie pulsująco eliminowało ich materialną naturę zamieniając je w rodzaj obrazu z energii jaki oczywiście NIE był w stanie utrzymać ciężaru obrazów. Niezależnie od powyższych zdarzeń, o nalotach UFO informowały mnie tam także inne opisywane tu urządzenia, których sygnały alarmowe już wówczas umiałem właściwie interpretować i którymi od kilku uprzednich lat standardowo się otaczałem (i nadal się otaczam). Wszystkie te zjawiska jakie doświadczyłem podczas tamtej profesury na Borneo, potwierdziły mi więc aż szereg uprzednio zidentyfikowanych skrytych metod prześladowania osób jacy zagrażają interesom tych moralnie upadłych UFO-nauców. Przykładowo, potwierdziły iż UFO-nauci identyfikują i skrycie niszczą sprzęt najbardziej potrzebny prześladowanej osobie do życia i pracy (tj. praktykują zmyślnie mądrą zasadę: "minimum niszczenia - maksimum efektów zniszczenia"). Np. mi na Borneo UFO spaliło lodówkę bez jakiej ogromnie trudno żyć w tropiku, a także przepaliło tam komputer używany do publikowania prawdy o UFO. Potwierdziły

N-23

też iż wykradają oni istotną dokumentację nawet jeśli jest chroniona przez jej zamknięcie kluczem - np. mi nocą wykradli z zamkniętej walizki szczegółowe schematy elektryczne szwajarskiej Thesta Distatica (patrz strona "free_energy_pl.htm") jakie przygotowywałem do opublikowania w swej monografii [1/3] upowszechnianej stroną "tekst_1_3.htm". W kilka lat później zjawiska te potwierdziły także iż UFO-nauci podkładają do zamkniętej kluczem walizki (a więc także i np. do ludzkich sejfów) jakieś przedmioty lub dowody, którymi zechcą np. osobę tę "wrobić", skompromitować, lub wyszydzić. Używają też zmyślnych sposobów podrywania autorytetu w miejscu pracy. Przykładowo na Borneo powtórzyli ich kosztowny trick z wielogodzinnym telefonowaniem w środku nocy z miejsca pracy do kraju pochodzenia - tak jak opisuję to w #4 podrozdziału V8.3 z tomu 16 w monografii [1/4] gratisowo upowszechnianej stroną "tekst_1_4.htm". Uprzednio w NZ zatelefonowali aż do Polski z telefonu w windzie politechniki na jakiej wtedy wykładałem będąc tam jedynym Polakiem, nabijając tym astronomiczny rachunek. Na uniwersytecie zaś w Borneo nocą zatelefonowali do Nowej Zelandii z biura mojego dziekana, też nabijając kosztowny rachunek. Na szczęście okazało się iż ja NIE otrzymałem kluczy do naszego biura. Ponadto już standardowo i powtarzalnie sabotażują teksty i ilustracje publikacji jakie się pisze, używając "pętli sabotażowej" (patrz wpis #359 linkowany poniżej). Używają też efektywnej metody wprowadzania co słabszych psychicznie z prześladowanych osób w rodzaj manii prześladowczej. Przykładowo kilka lat wcześniej w NZ umówiłem się na spotkanie ze słynnym lokalnym badaczem UFO i autorem kilku książek. Podczas spotkania wziął mnie na spacer, mówił niemal szeptem, oraz nieustannie rozglądał się dookoła i za siebie. Gdy go spytałem "dlaczego", on odpowiedział iż służby specjalne jakiegoś kraju go nieustannie szpiegują. Mnie to dziwiło. Wyjaśnienie mi uświadomili dopiero sami UFO-nauci kiedy podjęli próbę na Borneo aby i u mnie spowodować podobną paranoję. Pod moimi oknami całymi godzinami zaczął tam wówczas parkować jakiś duży amerykański samochód bez dachu, zaś jego zagranicznie wyglądający kierowca go NIE opuszczał a bez przerwy wpatrywał się w moje okna. Jednak kiedy wybiegałem aby z nim porozmawiać, błyskawicznie on i samochód odjeżdżali. To zapewne jest dobrze już sprawdzona metoda wbudzania paranoi przez UFO-nauców, bowiem pamiętam przypadek jeszcze z Polski, opisany we wpisie #340 do blogów totalizmu i w podpisie pod Fot. #G2a mojej strony "wroclaw.htm", kiedy siedząc samotnie w swoim uczelnianym biurze ktoś (Man In Black?) przez okno zaczął z chodnika mnie filmować ogromną kamerą filmowych zawodowców, jednak gdy wybiegłem aby z nim porozmawiać, nikogo już tam NIE było. Kiedy zaś na Borneo wychodziłem na miasto, zawsze w odległości kilkadziesiąt metrów podążał za mną jakiś wyróżniająco ubrany i NIE lokalnie wyglądający osobnik, który także szybko zniknął kiedy zawracałem aby z nim porozmawiać. Przy moim biurze, po drugiej stronie ściany koło jakiej tam siedziałem był parking samochodów innych wykładowców, sporo z których miało zainstalowane alarmy przeciwko złodziejom. Aż kilkakrotnie alarmy tych samochodów zaczynały tam wyć, zmuszając ich właścicieli do ręcznego ich wyłączenia. Jednego jednak zdarzenia z Borneo do dzisiaj NIE rozumiem. Do dzisiaj mnie ono zastanawia "dlaczego" oraz "który rodzaj" UFO-nauców je spowodował (tj. czy ci UFO-nauci co nas okupują aby mnie zastraszyć iż ich "kurierzy czasowi" nieustannie śledzą moją przyszłość, czy też ci kosmici co nam zdalnie pomagają aby mnie wesprzeć moralnie w tym co czynię). To tam bowiem na trawniku dreptaka po jakim często spacerowałem ponieważ znajdował się on tuż przy domu w jakim wtedy mieszkałem pojawiło się "serce" wypalone polem magnetycznym UFO, jakie pokazuję na Fot. #J4a i Fot. #J4c z mojej strony o nazwie "petone_pl.htm". A serce jest przecież symbolem miłości a NIE pasożytniczej nienawiści.

Dobrym wykrywaczem UFO jest też zwykły kompas. Jego igła bowiem po znalezieniu się w obwodzie magnetycznego pola niewidzialnego UFO zaczyna zachowywać się niestabilnie lub zwodzaco, np. wiruje, wibruje, lub wskazuje nieprawdziwe kierunki świata. Tyle iż UFO-nauci to

N-22

inteligentne istoty, stąd widząc iż zbliżamy się do nich z kompasem w ręku typowo przesuną się w inne miejsce aby uniknąć wykrycia. Jakoś więc trzeba zamaskować swą intencję ich wykrycia - np. modyfikując lub kryjąc kompas. Także wszelkie urządzenia elektroniczne mogą dodatkowo służyć jako wykrywacze UFO, szczególnie jeśli zawierają zegary lub są zegarami. Pole magnetyczne UFO blokuje lub zmienia bowiem spodziewane (typowe) ich działanie. Przykładowo w sprzedaży są budziki elektryczne zasilane z sieci. Aby NIE fałszowały wskazań w ich elektronice wbudowana jest logika iż jeśli po ustawieniu na budzenie w sieci nagle zabraknie zasilającego je prądu, ich wskazania na ekranie zaczynają pulsująco błyskać aby nas zaalarmować iż wskazania mogą być błędne, chociaż po powrocie prądu budziki te NIE przestają odliczania upływu czasu. Kiedy więc prąd je zasilający jest zastopowany przez pole UFO lub UFOnauty jaki wniknął do naszego mieszkania, błyskanie ich wskazań jest NIE tylko dowodem iż danej nocy nachodzili nas UFOnauci, ale także wskazuje kiedy dokładnie owej nocy ich agresja miała miejsce. Wykrywaczami UFO są też "wykrywacze dymu" ponieważ powłoka UFO czasami jest pokryta tzw. "węglem warstwowym" (patrz strona "evidence_pl.htm") na jaki wykrywacze te reagują alarmem jakby wykryły pożar. Piloty do telewizorów też wykrywają UFO lub UFOnautów w niewidzialnym dla ludzi "stanie telekinetycznego migotania" jeśli te lub ci znajdą się pomiędzy oglądającym a telewizorem (takie niewidzialne UFO uniemożliwi bowiem dotarcie do telewizora poprawnego sygnału sterującego z pilota). A w sytuacjach kiedy oglądamy telewizję UFOnauci lubią właśnie zawisnąć między nami i TV aby móc nam dokładnie się przyglądać i np. studiować jak manipulować naszymi myślami i psychologią. Emisje z UFO też czasami włączają lub wyłączają telewizor lub radio swym przybyciem lub obecnością - stąd telewizor lub radio też czasami działają jako wykrywacz UFO. Komputery też są doskonałymi wykrywaczami UFO, ponieważ jeśli na oczach ich użytkownika nastąpi zadziałanie tzw. "pętli sabotażowej" wyjaśnionej we wpisie #359 do blogów totalizmu lub w #J3 do #J3a ze strony "faq_pl.htm", wówczas to znaczy iż niewidzialny UFOnauta zagląda do tych komputerów (np. przez ramię użytkowników) i reaguje sabotażem na to co użytkownicy właśnie czynią. Najlepszym jednak wykrywaczem UFO są wszelkie kamery nagrywające, takie jak CCTV, kamery do nadzoru śpiących dzieci, czy ukryte kamery czułe na poruszenia. Więcej na temat wykrywaczy UFO podaję w podrozdziale U3.8 z tomu 16 monografii [1/5] upowszechnianej gratisowo stroną "tekst_1_5.htm".

Mając ów tekst tomu 16 z monografii [1/5] warto tam też poczytać podrozdziały od U3 do U6 bowiem nasze ciała i losy także stanowią doskonały wykrywacz i dokumentację wielu form rabunku, gwałtów i medycznych eksperymentów jakie ludzie doświadczają podczas uprowadzeń do UFO - jeśli wie się na co zwracać uwagę. A że ludzie są uprowadzani do UFO głównie aby doświadczać tam rabunków, gwałtów, eksperymentów medycznych i zaprogramowania nakazami telepatycznymi i po-hipnotycznymi, tj. niecności podobnych do tych jakim ludzkość nadal poddaje swe zwierzęta, raportują o tym niemal wszystkie osoby uprowadzone do UFO jakie pamiętają lub przypominają sobie uprowadzenia, których doświadczyły. Najlepsze i najrzeczowsze ich raporty opublikował Profesor John Mack - który podobnie jak Polak, Ś.P. Andrzej Domała, prawdopodobnie właśnie za to został zamordowany przez UFOnautów. Napisał on bowiem doskonałą książkę [1T1] o danych edytorskich: Profesor John E. Mack, M.D., "Abduction - human encounters with aliens", Ballantine Books - a division of Random House, Inc., New York, May 1995, ISBN 0-345-39300-7 (obecnie dostępną też w tłumaczeniu na język polski, pod tytułem: "Uprowadzenia - spotkania ludzi z kosmitami"). Przykładowo, dla ujawnienia "jak" nasze ciała też stanowią "wykrywacze gwałtów dokonanych na UFO", w podrozdziale U3.7.1 monografii [1/5] wyjaśniam iż po zgwałceniu na UFO szyja u kobiet zwiększa swój obwód o około 2%, czyli np. jeśli normalnie ma np. 33 cm wówczas zwiększy swój obwód o około 0.6 cm (tj. o 6 mm). To zaś można już wykryć porannym pomierzeniem obwodu szyi (tak jak tam opisałem) wiotką taśmą przyciętą dokładnie na wymiar normalnego

N-21

obwodu szyi. Szczególnie iż pozwala to sprawdzić lub potwierdzić co naprawdę się stało kiedy podczas nocy naszych skrytych uprowadzeń do UFO nasze ciała i łóżka zachowują się inaczej niż normalnie, np. przybyli UFOnauci utrudniają nasze zaśnięcie, rano jesteśmy "wyprani" z energii, zaś nasze łóżko wygląda jak pole zaciętej bitwy. Ponadto np. wiedza jak oszacować aktualny poziom naszej "energii moralnej" opisywanej np. stroną "nirvana_pl.htm", przy odrobinie wprawy pozwala odnotować noce kiedy UFOnauci z energii tej nas obrabują. Ale, oczywiście, trzeba pamiętać iż UFOnauci mają też specjalne urządzenie, którego dwie elektrody przystawione u kobiet do prawego policzka i lewego czubka głowy, a u mężczyzn do lewego policzka i prawego czubka głowy, całkowicie eliminują z naszej pamięci świadomość każdego uprowadzenia do UFO. Wieloletnie lub bardzo częste używanie elektrod owego urządzenia powoduje też łatwo odnotowywalne u danej osoby rodzaje kwadratowych wypaleń oraz odbarwień i zaczernień skóry w miejscach gdzie są one przystawiane. Z kolei u młodych i zdrowych mężczyzn każde obrabowanie ze spermy lub gwałt podczas nocnego uprowadzenia do UFO wywołuje silnie pieniający się mocz przy porannym wyjściu do ubikacji. Owo więc pienienie się, razem z innymi wspierającymi je oznakami jakie już omówiłem, też może stanowić rodzaj wykrywacza uprowadzenia do UFO. (Niestety, u starszych mężczyzn owo pienienie się moczu zapewne może też być powodowane przez czynniki zdrowotne - stąd za gwałt lub rabunek spermy należy je uważać tylko jeśli ma się równocześnie jakiś inne dowody właśnie zaszłego uprowadzenia.) A UFOnauci potrzebują dużo ludzkiej spermy aby zaludnić przyszłymi niewolnikami nowe planety, a także aby umożliwiać rozmnażanie się mieszkańcyń planet ze swej konfederacji zaludnionych wyłącznie kobietami - w jakie to tylko kobiece planety nasi upadli moralnie krewniacy z Oriona zamieniają planety swych byłych niewolników jeśli te planety podniosą swoją technikę do poziomu budowania i posiadania magnokraftów opisywanych np. stroną "magnocraft_pl.htm". (Tj. zamieniają planety wypełniające podobne role, oraz osiągające podobny poziom techniki, jakie wypełnia i osiąga dzisiejsza ludzkość - na których to planetach wcześniej jednak niż je akceptują do swojej pasożytniczej konfederacji używają swej zbrodniczej medycyny aby zupełnie wyzerować tam tzw. "sperm count" czyniąc bezpłodnymi lokalnych mężczyzn a stąd nadal uzależniając ową planetę od swej władzy - jaką to oszukańczą taktykę stopniowo zaczynają też wdrażać obecnie na Ziemi.) Nasi krewniacy umieją bowiem oddzielać zapłodnienia formujące płody kobiet od zapłodnień formujących płody mężczyzn, a także umieją genetycznie modyfikować spermę i owule. Z takiej wyłącznie kobiecej planety pochodziła np. UFOnautka którą w lesie spotkał Polak, Ś.P. Andrzej Domała - tak jak opisuje ją w traktacie [3b] upowszechnianym gratisowo stroną "tekst_3b.htm". Stąd dużo do myślenia daje fakt iż podczas uprowadzeń do UFO mężczyźni niestety często są gwałceni (np. Ś.P. Domała też został zgwałcony na UFO - co raportuje w [3b]). Niektóre UFOnautki przy władzy wybierają bowiem zostanie zapłodnioną "naturalnie" przez ludzkiego i dotykowo odczuwanego mężczyznę, niż uzyskanie "dziecka z próbowki" zapłodnionego nieznanym im dawcą spermy. Podczas tych gwałtów ludzkopodobna rasa gwałcących mężczyzn UFOnauetek szczególną uwagę przykładają do higieny. W tym celu przed zgwałceniem przez nie, mężczyzna jakiego sobie wybrały jest starannie "dezynfekowany" rodzajem galaretowatej substancji o konsystencji kisielu (po angielsku "gel"). Substancja ta po wyschnięciu tworzy na powierzchni skóry rodzaj mikro-warstewki. Kiedy więc rano po zostaniu zgwałconym mężczyzna weźmie prysznic, wówczas warstewka ta zostaje nawodniona i staje się nietypowo śliska. Śliskość tą łatwo odnotować, bowiem w normalnych kąpielach niemal nic NIE czyni skóry aż tak śliską. Jednym z uprowadzonych i tak zgwałconych, który raportował potem użycie owej odkażającej galarety był rolnik z Brazylii o nazwisku Antonio Villas Boas. Jego skrótowy raport jest podsumowany m.in. na stronie 382 w książce [#A2] "The Encyclopedia of UFOs", edited by Ronald D. Story (New English Library, 1980, ISBN 0-450-04118-2), a także na stronie 20 w książce [5P2] pióra Joshua Strickland: "There are aliens on earth! Encounters", Grosset & Dunlop, New York, 1979, ISBN 0-448-15078-6. Jego opisów tej substancji można też

N-20

poszukiwać w internecie np. wyrażeniem wyszukującym: <https://www.google.com/search?q=Antonio+Villas+Boas+ufo+gel> . Niestety, inna rasa UFOnautek, jaką w punkcie #K1 strony "petone_pl.htm" opisują i ilustrują pod nazwą "zmora", NIE bawi się w żadne "odkazanie", a po prostu obezwładnia swego "oblubieńca" bronią do zdalnego hipnotyzowania poczym po prostu go gwałci. Na dodatek, jeśli te UFOnautki-zmory kogoś polubią, wówczas wnikają do jego sypialni aby go gwałcić praktycznie co kilka dni i to przez okresy wielu lat - a żyją one znacznie dłużej od ludzi. Niektórzy uprowadzani są też poddawani wierceniom mózgu na boku nosa tuż przy kącie oka (u mężczyzn lewego, u kobiet prawego). Wiercenia te pozostawiają powtarzalnie odtwarzany strupek, jaki opisuję pod koniec punktu #A2 ze swej strony o nazwie "ufo_pl.htm", zaś wykonanie tego wiercenia ilustruje wycinek filmu o tytule "Alien experiments" z filmu "Fire in the sky" (patrz https://www.youtube.com/results?search_query=alien+experiments+clip+fire+in+the+sky+movie , tj. filmu bazującego na prawdziwym faktycznym uprowadzeniu do UFO niejakiego Travis Walton - patrz <https://www.google.com/search?q=UFO+Travis+Walton>), upowszechniany gratisowo w YouTube np. pod adresem <https://www.youtube.com/watch?v=mO2W96NCiRc> . Po uprowadzeniach do UFO na ciałach ludzi pozostają też bezbolesne sińce zwane "uszczypnięcia ducha" (ghost pinch - ich opisy są linkowane stroną "skorowidz.htm"). Powstają one w wyniku żelaznych uchwyczeń UFOnautów, kiedy albo transportują na UFO daną osobę, albo też ją obezwładniają jeśli się broni lub rzuca, poczym telekinetycznie podleczają powstałe sińce aby NIE bolały i stąd NIE wyglądały na wywołane w "materialny" sposób. Mogą je mieć zarówno mężczyźni jak i kobiety, zwykle na ramionach, gdzie typowo mają kształty jakby odcisków palców podczas silnego uchwycenia danej osoby za ramię trzy-palcową dłonią niekiedy ze szponami wyraźnie odzwierciedlonymi kształtem sińca. U kobiet takie sińce często też pojawiają się w okolicach ud i bioder, wyglądając jakby powstały w wyniku obrony przed gwałtem. Każdy też z ludzi nosi na boku swej nogi dowód iż jest systematycznie uprowadzany do UFO. Dowodem tym jest mała blizna pozostawiona po wprowadzeniu do kości jego piszczela małego implantu identyfikacyjnego (tj. jakby "dowodu osobistego" jakim nieustająco okazujemy się UFOnautom), którą zilustrowałem i opisałem na Fot. #N3b z wpisu #357 do blogów totalizmu oraz z #N3 do #N3b mojej strony internetowej o nazwie "cielcza.htm" i z publikacji tam linkowanych.

Wszystko powyższe dostarcza nam dowody iż do naszego mieszkania wnikają UFOnautci w wysoce niecznych celach. Jednak NIE pozwala to ustalić przez jak długo w mieszkaniu tym przybywają. Aby bowiem ustalić długość ich pobytu potrzebny jest jakiś wskaźnik czasowy. Ponieważ jednak w dzisiejszych czasach bardzo tanie są zegary elektroniczne, jakich wskazania pole UFO czasami blokuje przez okres swego pobytu w naszym mieszkaniu, dobrze jest obstarwić tymi zegarami całe swe mieszkanie. Kiedy któryś, lub któreś, z nich zaczną wskazywać np. opóźnione czasy, ujawni to nam jak długo UFOnautci przebywają w naszym mieszkaniu - co z kolei pozwala nam wnioskować jakiemu rodzajowi sabotażom naszego życia nas poddają.

Szczególnie niezawodnym wykrywaczem umożliwiającym ustalenie długości pobytu UFO w naszym mieszkaniu jest unikalny rodzaj żarówki typu LED o komercyjnej nazwie ST64 lub Pilot ST64, pracującej na prąd zmienny 220-240 V, zaś nadającej się do użycia w żarówkowych lampach oświetleniowych z dzisiejszych domów. Firma "General Electric" produkuje bowiem wersje tej żarówki (zwane "REST") o bardzo niskiej jasności (brightness) sięgającej nawet zaledwie 250 Lumens (była to najniższa jasność jaką ja znalazłem, aczkolwiek z opisów wynika iż być może General Electric produkuje te żarówki nawet o niższej jasności - jeśli czytelnik znajdzie taką, wówczas to ją warto zakupić dla użycia jako "wykrywacz UFO" bowiem im niższa ta jasność tym niższa jej "inercja cieplna"). W NZ ich cena wynosi około NZ\$15. Temperatura włókna takiej żarówki wynosi wówczas zaledwie około 2000 Kelwinów, co produkuje światło

N-19

koloru ciemno-czerwonego. Żarówka ta ma też bardzo wysoką sprawność bowiem z każdego Wata elektryczności wytwarza co najmniej 100 Lumens/Watt, stąd zużywa ona bardzo mało elektryczności (Energy Used) - co najwyżej zaledwie 2.5 Wata (Watts), stąd można sobie pozwolić aby oświetlała całą nocą np. ciemny korytarzyk. To nadaje jej włóknom wyjątkowo niską tzw. "inercję cieplną" jaka powoduje iż jej światło jest bardzo wrażliwe na zakłócenia w dostawie energii. Kiedy więc pulsujące pole magnetyczne z pędnika UFO przypadkowo w swym przepływie omiecie nie ekranowany żadnym metalem przewód elektryczny doprowadzający prąd do tej żarówki, wówczas pulsowania tego pola spowodują zwiększenie wahań w dopływie prądu. Z powodu zaś bardzo niskiej "inercji cieplnej" tej żarówki, wahania tego prądu będą więc obrazowane "wibrowaniem" światła tej żarówki (tak jak na wahania prądu reagowałyby tzw. "lampa stroboskopowa" - patrz jej opisy z <https://www.google.pl/search?q=lampa+stroboskopowa>) - co patrzącego na żarówkę natychmiast zaalarmuje iż wehikuł UFO właśnie skierował jeden ze swych obwodów magnetycznych na nie-ekranowany przewód doprowadzający elektryczność do tej żarówki. (Pamiętać jednak warto iż żarówkę tę można też ukryć, tak aby widział ją badający UFO, ale NIE widzieli UFO-nauci bo wówczas ustawią inaczej swoje pędniki, albo warto konfundować UFO-nauców np. poprzez porozmieszczanie kilku tych żarówek w swym mieszkaniu.) To właśnie dzięki "hint" przekazny mi przez tę żarówkę, w dniach od 21 maja do 10 czerwca 2023 roku odkryłem i potwierdziłem, że kiedy intensywnie pracuję na swym komputerze nad jakąś nową ideą jaką zamierzam opublikować, wówczas cały niewidzialny wehikuł UFO trzeciej generacji przebywa w moim mieszkaniu czasami nieustannie aż przez kilka kolejnych dni, zaś jego specjalizująca się w sabotażowaniu załoga zagląda mi przez ramię co czynię i natychmiast sabotażuje to na różne sposoby z użyciem "pętli sabotażowej" jaką opisałem we wpisie #359 do blogów totalizmu oraz w #J3 do #J3a ze strony "faq_pl.htm". Jednocześnie odnotowałem iż owo sabotażowanie jest dla nich aż tak istotne, że tych sabotażujących mnie UFO-nauców pilnuje i nadzoruje około 8-metrowej wysokości gigant-UFO-naucy z którejś planety Oriona (zapewne ich szef), ślady którego wówczas odkryłem na drodze dojazdowej do mojego mieszkania i pokazałem oraz omówiłem w #K5 do #K5ab ze swej strony "petone_pl.htm". (Widea zaś trzech takich wielometrowych gigantów z planet Oriona są pokazane na "Mind Blowing Videos You Should NOT Watch Home Alone" z adresu <https://www.youtube.com/watch?v=HsH37D0EyJ0> .)

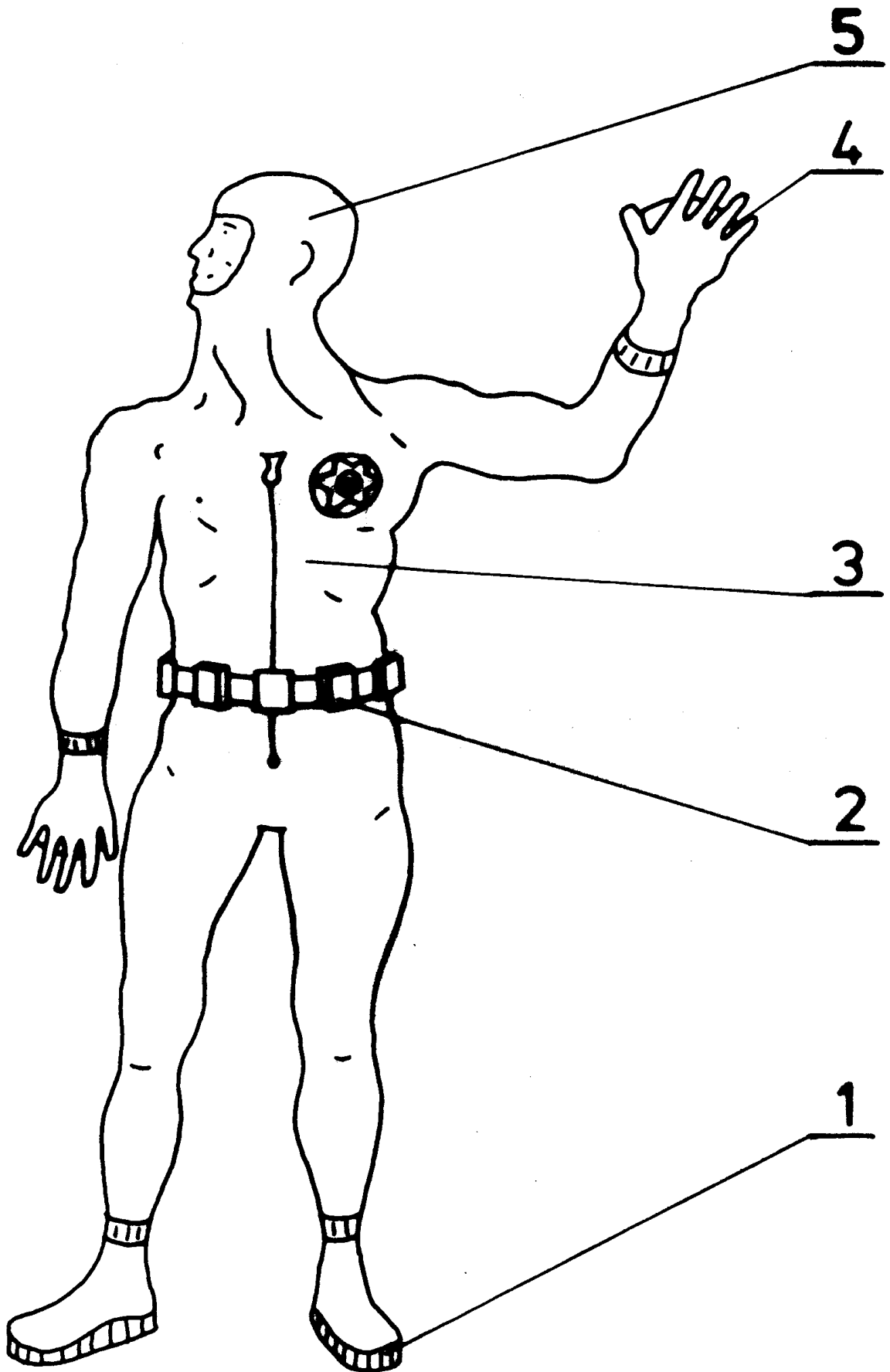
Zdolność pulsującego pola magnetycznego UFO do wypaczania przebiegów wszelkich wibracji elektrycznych lub fal elektromagnetycznych jakie potem w ludzkich urządzeniach elektronicznych są transformowane w odnotowalne przez nasze zmysły zakłócenia, zamienia w "wykrywacze UFO" aż całą gamę ludzkich urządzeń, działanie jakich cechuje się bardzo małą inercją odwzorowywania. W badaniach nakładania się fal na siebie zjawisko takich wypaczeń zwykle jest zwane: zjawiskiem dudnienia fal i wibracji - patrz <https://www.google.pl/search?q=zjawisko+dudnienia+fal+i+wibracji> . Przykładowo jeśli odbiornik radiowy znajdzie się w polu UFO, wówczas z powodu jego małej inercji odwzorowywania np. ludzka mowa jest w nim zamieniana w zgrzytliwą, piskliwą i jakby dudniącą echem - tak jakby w gardle mówiącego ktoś piłował metal lub ciął szkło. Podobnie jest z mową a czasami i z obrazem z telewizora objętego polem UFO. Aczkolwiek ja NIE miałem okazji przekonać się co pole UFO powoduje np. w radarach czy elektroskopach, przez analogię ciągle można dedukować iż ich obrazy i wskazania także są przez pole UFO znacząco wypaczone.

Najważniejszym jednak krokiem w realizowaniu naszej obrony powinno być ujawnianie bliźnim prawdy o UFO, jaką UFO-nauci tak zdecydowanie blokują przed poznaniem przez ludzkość. Wszakże upowszechnianie prawdy jest najpotężniejszą obroną przed wszelkimi formami

N-18

oszukiwania, okłamywania, eksploatacji i wyniszczania jaką obecnie dysponujemy, o czym zapewnia nas zarówno Biblia - np. słowami wersetu 8:32 z "Ew. św. Jana" - cytuję z katolickiej "Biblii Tysiąclecia": "i poznacie prawdę, a prawda was wyzwoli", jak i praktyka codziennego życia - która też potwierdza iż zło, oszustwa, kłamstwa, itp., mogą istnieć i rodzić swe mordercze owoce jedynie w sytuacji "kokonu kłamstwa" jaki już odarł ludzkość ze zdefiniowanego wcześniej "człowieczeństwa" i obecnie zadusza całą naszą cywilizację, tj. kiedy prawda jest karana i ze strachem przez niemal wszystkich przemilczana, zaś jedyne co jest wypowiedane oficjalnie, głośno, oraz za sowym wynagrodzeniem to coraz bardziej niszczycielskie kłamstwa.

N-17



N-16

Rys. #L2a: Oto typowy kombinezon tzw. "magnetycznego napędu osobistego". Umożliwia on swoim posiadaczom magnetyczne latanie w powietrzu, chodzenie po wodzie, wskakiwanie na najwyższe budynki, itp., bez użycia żadnego rzucającego się w oczy urządzenia napędowego. W bardziej technicznie zaawansowanych wersjach, kiedy jego opisywane na stronie "oscillatory_chamber_pl.htm" sześciennie "Komory Oscylacyjne" pierwszej generacji z pędników w obcasach butów (1) i w pasie (2) lub naramiennych epoletach są zastąpione ośmiobocznymi lub nawet 16-bocznymi pędnikami generującymi telekinezę i zdolnymi do lotów w tzw. "stanie telekinetycznego migotania", napęd ten pozwala również swoim użytkownikom na stawanie się niewidzialnymi dla ludzkiego wzroku, a nawet na przenikanie przez ściany, mury, skały, ziemię lub przez dowolne inne przeszkody stałe. (Owo "telekinetyczne migotanie" opisane jest w punkcie #C1 na odrębnej stronie internetowej o nazwie "dipolar_gravity_pl.htm" prezentującej mój Koncept Dipolarnej Grawitacji.) W najbardziej zaś zaawansowanej, trzeciej technicznej generacji, kiedy jego sześciennie komory oscylacyjne są zastąpione 16-bocznymi komorami trzeciej generacji pozwalającymi na manipulowanie upływem czasu (ślady jakich wtelekinetyzowane w stary asfalt podjazdu do mojego mieszkania pokazałem na Fot. #K5ab ze swej strony "petone_pl.htm"), ten sam napęd osobisty pozwala NIE tylko na loty magnetyczne, niewidzialność wzrokową, oraz przenikanie przez ściany i obiekty stałe, ale także na zatrzymywanie, cofanie, lub przyspieszanie upływu czasu. Ponieważ pędniki z obcasów butów takiego kombinezonu napędu osobistego w niektórych substancjach (np. w PVC, asfalcie, smole, trawie) pozostawiają odnotowywalne ślady, zaś UFOnauci skrycie i masowo nachodzą nasze mieszkania, miejsca pracy, oraz miejscowości, osoby wiedzące o fakcie skrytej okupacji Ziemi i o wyniszczaniu ludzi przez tych naszych moralnie upadłych krewniaków z planet Oriona, mogą np. odkrywać blisko swych domów ślady stąpień UFOonautów używających tych napędów osobistych. Przykłady jak ślady te wyglądają zestawilem na swej stronie internetowej o nazwie "petone_pl.htm", pokazując je tam dla napędu czysto magnetycznego pierwszej generacji na fotografii #K1a, dla napędu telekinetycznego drugiej generacji o ośmiobocznych komorach oscylacyjnych - na fotografiach #K3b, #K3c, #K4b, #K4c, #K5c, zaś dla napędu trzeciej generacji o 16-bocznych komorach oscylacyjnych (zdolnego do manipulowania czasem) na fotografii #K5a. Omawianie niektórych z tych zdjęć jest też powtórzone we wpisach #347 i #355 do blogów totalizmu, oraz poniżej na fotografiach #L2d i #L2e.

Powyższa ilustracja pokazana i opisana jest na rysunku E2 z tomu 2 monografii [1/4], zaś rodzaje i działanie napędu osobistego ilustrują tam Rys. E1 do Rys. E4 . Magnetyczny napęd osobisty pierwszej generacji działa na zasadzie napędu magnokraftu mojego wynalazku, wyjaśnionej zgrubnie np. we wpisie #360 do blogów totalizmu zaś dokładniej np. w rozdziale F z tomu 3 mojej monografii [1/4]. Tj. na zasadzie wzajemnego odpychania się i przyciągania dwóch układów magnesów. Pierwszym z tych układów magnesów jest np. nasza kula ziemską (choć może też być pole Słońca lub Galaktyki) - które wszystkie stanowią ogromne naturalne magnesy. Drugim układem magnesów z tego napędu są tzw. "pędniki magnetyczne". Pędniki te to rodzaj szczególnie silnych magnesików o miniaturowych wymiarach. Magnesiki te działają na interesującej zasadzie tzw. "komory oscylacyjnej" nieco szczegółowiej opisywanej np. na stronie internetowej "oscillatory_chamber_pl.htm", zaś całkowicie doładnie - np. w rozdziale C z tomu 2 mojej monografii [1/4]. W powyższym napędzie "boczne" z owych pędników magnetycznych zamontowane są w specjalnym ośmio-segmentowym pasie (2) jaki osoba używająca tego napędu zakłada na siebie. Poprzez odpychające zorientowanie owych pędników bocznych z pasa względem pola magnetycznego Ziemi, bezgłośnie wynoszą one użytkownika tego napędu w powietrze. Aby lepiej stabilizować loty tego użytkownika, w obcasach z podeszw obu butów (1) ma on zamontowane kolejne dwa pędniki "główne", jakie tym razem przyciągają się z polem magnetycznym Ziemi. Dzięki takiemu układowi głównych i bocznych pędników

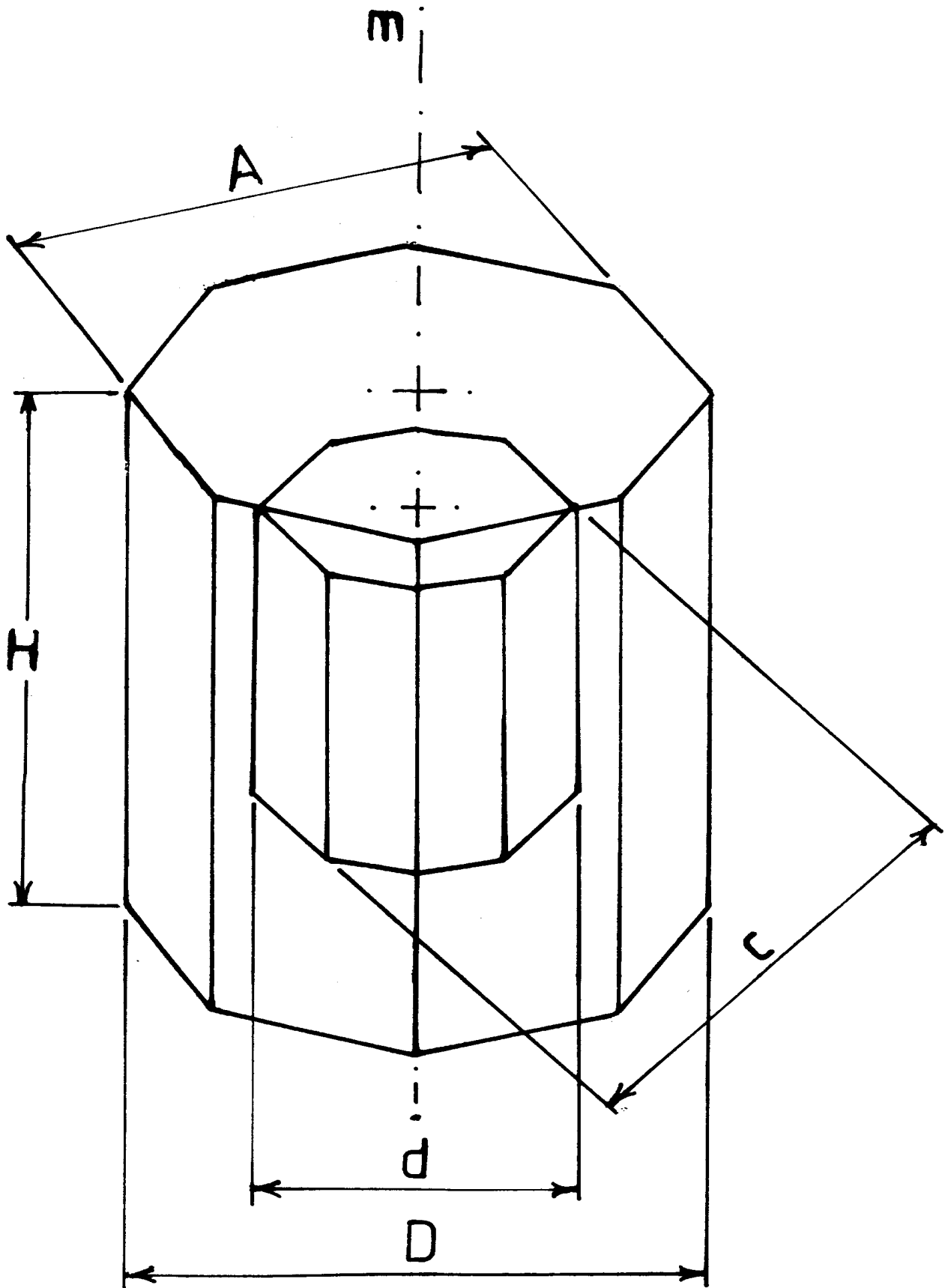
N-15

magnetycznych, omawiany tu napęd bezgłośnie wynosi daną istotę w przestrzeń, utrzymując go zawsze w "stojącym" pionowo zorientowaniu jednocześnie pozwalając jej latać w powietrzu jak ptaki. To podtrzymywanie danej osoby (lub danego UFOnaudy) w stojącej pozycji, czyni ją jakby bezwazką, a stąd eliminuje zmęczenie długiego stania i pozwala aby np. UFOnauci byli w stanie np. stać nieruchomo i bez zmęczenia ukryci w jednym miejscu naszego mieszkania przez wiele kolejnych godzin i obserwować co czynimy lub nas telepatycznie programować. Ponadto jest ono tym "szczegółem w jakim kryje się diabeł" opisanym pod Fot. #L2e poniżej, który to szczegół umożliwia odróżnienie lecącego w pozycji stojącej ludzko wyglądającego UFOnaudy, od np. lecącego w powietrzu człowieka którego napęd będzie ustawiał go głową w kierunku lotu. A UFOnauci coraz bardziej arogancko nawet dniami zaczynają już latać w takiej pozycji stojącej po naszej planecie. Przykładowo, w miasteczku Petone w jakim ja mieszkam, w którym obecnie aż mrowi się od UFOnautów, w niedzielę dnia 2022/12/18 ja widziałem przez okno swego mieszkania właśnie tak na stojąco przelatującego UFOnaudy - co opisałem w przedostatnim paragrafie ze wpisu #355 do blogów totalizmu oraz z punktu #K3 swej strony "petone_pl.htm". W owym paragrafie pozostawiałem też linki, oraz rozkaz do wyszukiwarki, pokazujące liczne darmowe widea innych ludzi którzy tak latających w powietrzu UFOnautów zdołali udokumentować na wideo i pokazać w YouTube. Magnetyczny napęd osobisty nadaje też wiele innych atrybutów, jak np. indukcyjnie uodparnia on użytkownika na nasze kule, noże i szable. Powoduje też że może on świecić lekko w locie, może chodzić po wodzie i po naszych sufitach, jest w stanie zupełnie zniknąć z widoku, itp. Użytkowników tego napędu "kule się więc nie mają" a ponadto mogą oni czynić niemal cuda - nic dziwnego że dawniej uważano ich za istoty "nadprzyrodzone". Dokładnie taki napęd używają tylko istoty które dzisiaj nazywamy "UFOnautami", kiedyś zaś nazywano diabłami i diabolicami, zmorami, strzygami, chochlikami, itp. Wieś Wszewilki (gdzie ja się urodziłem - patrz strona "wszewilki.htm") ma szczególny wkład w naszą dzisiejszą znajomość tego magnetycznego napędu osobistego. Na Ziemi wynalazł go bowiem ktoś kto urodził się właśnie na Wszewilkach, czyli ja - dr inż. Jan Pająk. (Być może właśnie z tego powodu jakieś "diabły" tak zawzięcie prześladują tą wieś. Wszakże to jej mieszkaniec wydarł i odsłonił dla innych ludzi ich odwieczny sekret.) Dokładniejszy opis owego niezwykłego "magnetycznego napędu osobistego" zawarty jest w rozdziale E z tomu 2 monografii [1/5] upowszechnianej gratisowo za pośrednictwem strony internetowej "tekst_1_5.htm". Jest on także opisany na licznych stronach internetowych, np. o nazwach "oscillatory_chamber_pl.htm" lub "magnocraft_pl.htm".

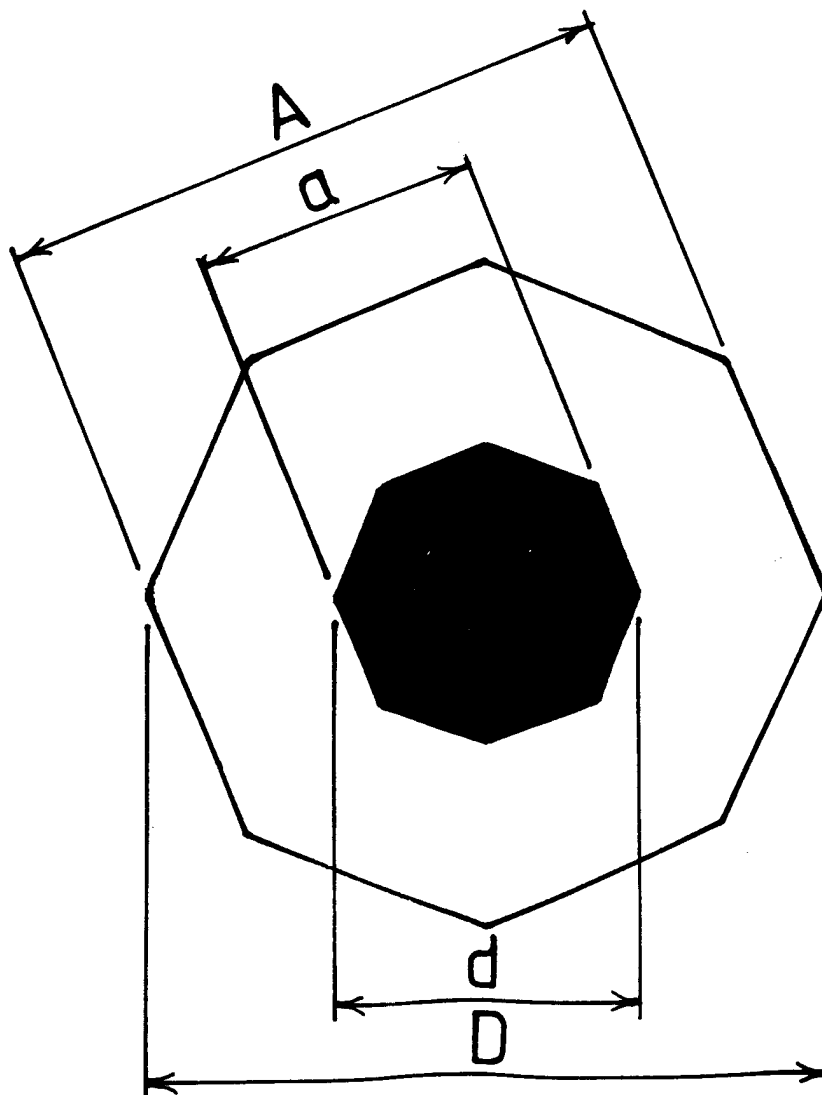
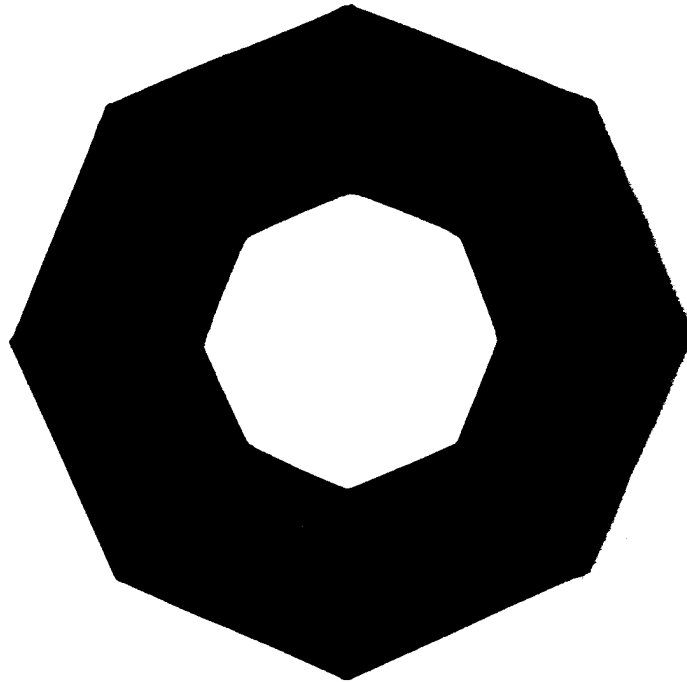
Na kompletny kombinezon magnetycznego napędu osobistego typowo składają się: (1) buty których obcasy zawierają wmontowane pędniki "główne" jakie stabilizują zorientowanie użytkownika podczas lotu (niektóre tzw. "zmory" zamiast w butach owe pędniki mogą posiadać zamontowane w naramiennikach); (2) ośmio-segmentowy pas zawierający pędniki "boczne" które dostarczają siły nośnej; (3) jednoczęściowy kombinezon wykonany z materiału magnetorefleksyjnego, jaki obejmuje także kaptur (5) lub hełm - kombinezon ten osłania użytkownika przed działaniem silnego pola magnetycznego generowanego przez pędniki; (4) rękawice z błonopodobnymi łącznikami międzypalcowymi - rękawice te zabezpieczają przed bolesnym rozcapierzeniem palców odpychanych wzajemnie od siebie jak listki elektroskopu. Wszystko to uzupełnione jest kremem na bazie grafitu jaki okrywa odsłonięte części skóry dla zabezpieczenia ich przed działaniem silnego pola magnetycznego, oraz komputerem kontrolnym zamocowywanym z tyłu szyi, jaki odczytuje bioprądy użytkownika i zamienia je na działania napędowe. Kiedy cięższa praca musi zostać wykonana, dodatkowe bransoletki zawierające pędniki wspomagające mogą być nakładane na przeguby rąk (bransoletki te pokazane są jako (3) na rysunku E4 "a" w tomie 2 mojej monografii [1/4]). Pędniki z tych bransoletek kooperują z pędnikami z pasa i z butów lub epoletów, dostarczając użytkownikowi napędu "nadprzyrodzonej" siły fizycznej, np. umożliwiającą mu wrywanie dębów z korzeniami,

N-14

unoszenie ogromnych głazów, powalanie budynków lub ścian, itp.



N-13



N-12

Rys. #L2bc: Ja zdaję sobie sprawę iż okupujący Ziemię UFO-nauci celowo tak powypaczali ludzką edukację aby ta przyzwyczaiła ludzi do ogólnikowych opisów słownikowych typu "co" jakie zawsze ukrywają w sobie sporo nieprawdy (kłamstw), zaś nauczyła ich unikania inżynierskich opisów szczegółów "jak" - które ujawniają prawdę (które to "co" i "jak" szerzej omówiłem we w/w wpisie #341 do blogów totalizmu). Proszę więc aby w aż tak istotnej dla całej ludzkości sprawie jak obrona przed skrytym umartwianiem ludzi (w tym i Ciebie czytelniku) przez naszych upadłych moralnie krewniaków z planet Oriona, czytelniku wykazał cierpliwość i poczytał zilustrowane i opisane niniejszym rysunkiem #L2bc szczegóły, które pozwolą mu prawdę demaskującą ślady pozostawione na Ziemi przez napęd osobisty UFO-nauców (przykłady śladów pokażę poniżej na Fot. #L2d i Fot. #L2e) odróżnić np. od kłamliwego okrzykiwania tych śladów np. "plamami" na ziemi, trawie czy asfalcie. Różnica bowiem pomiędzy rozpoznawaniem prawdy "śladów" a kłamstwa "plam", sprowadza się właśnie do poznania kilku drobnych szczegółów budowy i działania np. ośmiobocznych kapsuł dwukomorowych 2-giej generacji jakie od dawna ilustruję w części "2s" z Rys. C8 w tomie 2 monografii [1/4] upowszechnianej gratisowo za pośrednictwem mojej strony o nazwie "tekst_1_4.htm", zaś w częściach "2i" i "2o" jakiego to rysunku pokazałem jak wyglądają wyloty z takich kapsuł pracujących w "trybie dominacji strumienia wewnętrznego" oraz w "trybie dominacji strumienia zewnętrznego" - jeśli patrzy się na nie w świetle dziennym (odnotuj tutaj na Fot. #L2d i Fot. #L2e iż z powodu czarnego koloru asfaltu i białawego koloru telekinetycznego nalotu śladów lub kamyków, wypuklany asfaltem lub oparami asfaltu ów wygląd udokumentowany w NZ Petone będzie odwrotny do wyglądu z tamtych rysunków jakie wykonałem wiele lat temu, tj. w trybie "2o" czarne będzie to co na ilustracji "Rys. C8" jest pokazane jako białe). Poniżej więc podaję wyjaśnienie owych rysunków "2s" oraz "2i" i "2o" zaś na następnych Fot. #L2d i Fot. #L2e ilustruję jak ślady te wyglądają w prawdziwym życiu po zostaniu pozostawionymi na wyasfaltowanych ulicach lub chodnikach.

Rys. #L2b. Oto budowa i wygląd kapsuły dwukomorowej z ośmiobocznymi komorami oscylacyjnymi z pędników napędu osobistego drugiej generacji zdolnych do formowania niewidzialnego dla ludzkich oczu i pozwalającego na przenikanie przez mury i obiekty stałe tzw. "stanu telekinetycznego migotania". Taka kapsuła dwukomorowa składa się z aż dwóch ośmiobocznych komór oscylacyjnych, mniejsza z których (wymiary jakiej oznaczyłem małymi literami) wstawiona jest do większej komory (o wymiarach oznaczonych dużymi literami) i potrzymywana tam w bezdotykowo zawieszonyj pozycji przez pole magnetyczne generowane oboma komorami. Bieguny magnetyczne obu komór ustawione są przeciwstawnie do siebie. Dlatego całość wydatku pola tej z komór, która generuje mniejszy strumień magnetyczny, jest natychmiast zawracana i przepływa przez drugą z komór o większym strumieniu magnetycznym. Takie zawrócenie do drugiej komory wydatku jednej z nich dzieli całkowity wydatek obu komór na dwa strumienie, na Rys. #C5 z [1/4] dla przykładu sześcienniej komory pierwszej generacji oznaczonych literami C i R, zaś zwanych C = strumień krążący (circulating flux) uwięziony we wnętrzu kapsuły, R = strumień wynikowy (resultant flux) odprowadzany z tej kapsuły do otoczenia. Ponieważ pole magnetyczne wytwarzane przez komory oscylacyjne ma aż tak ogromną moc iż światło jest w stanie przepływać w nim jedynie wzdłuż jego linii sił, natomiast światło padające pod kątem na te linie sił jest pochłaniane tak iż widziane z boku wyglądają one jak "czarne dziury", osoby w świetle dziennym patrzące na wyloty takich kapsuł dwukomorowych np. strumień krążący (C) widzą jako "czarną dziurę", zaś strumień wynikowy (R) jako jakby "jasne okno" - co zilustrowałem na Rys. #L2c opisanym poniżej. Ponieważ każda z obu komór oscylacyjnych takiej kapsuły, może być tą o większym wydatku, takie kapsuły mogą pracować w aż dwóch trybach pracy zwanych: i = "trybem dominacji strumienia wewnętrznego" tej kapsuły, oraz o = "trybem dominacji strumienia zewnętrznego". Jak wyglądają takie kapsuły w obu owych dominacjach wydatku i stąd trybach pracy "i" (inner) oraz

N-11

"o" (outer) pokazuję to na poniższym Rys. #L2c a także na Rys. C6 z tomu 2 mojej monografii [1/4].

Rys. #L2c. Oto wyglądy w świetle dziennym wylotów pędników używających takich ośmiobocznych komór oscylacyjnych drugiej generacji w obu ich trybach pracy, tj. w "i = trybie dominacji strumienia wewnętrznego" oraz w "o = trybie dominacji strumienia zewnętrznego". Po szersze opisy tych wyglądów patrz "Rys. C8" z monografii [1/4] lub patrz pokazane poniżej na #L2d i #L2e przykłady rzeczywistych odwzorowań wylotów tych pędników np. na asfaltowym chodniku i asfaltowej ulicy, a także w trawie oraz podczas lotu UFO w powietrzu.



#L2d: <http://pajak.org.nz/migoty/k3c.jpg>

Fot. #L2d: Ślady pędników z "i = dominacją strumienia wewnętrznego". Niniejsze "Fot. #L2d" pokazuje wygląd śladu pędnika z obcasu buta napędu osobistego drugiej generacji z ośmiobocznymi komorami oscylacyjnymi, pracującego w "i = trybie dominacji strumienia wewnętrznego". Tylko cztery pędniki w pasie tego UFO nauty-giganta pozostawały włączone - co ujawniają cztery obwody magnetyczne łączące sfotografowany ślad wylotu z pędnika z czterema pędnikami w pasie. Ten bowiem UFO nauta spacerował po owym chodniku "turystycznie" i zrelaksowany, stąd swój napęd osobisty drugiej generacji z ośmiobocznymi komorami oscylacyjnymi przełączył tylko dla pewności swego bezpieczeństwa na "stan telekinetycznego migotania" jaki czynił go niewidzialnym dla ludzkich oczu oraz niemożliwym np. do zastrzelenia przez naszą broń palną. Po więcej informacji o śladach jakie UFO nauta ten pozostawił na asfalcie chodnika z miasteczka Petone w Nowej Zelandii (gdzie ja mieszkam)

N-10

patrz #K3 do #K4abc z mojej strony o nazwie "petone_pl.htm". Pędniki w centrum gwiazdolotów UFO też mogą pracować w "i = trybie dominacji strumienia wewnętrznego". Niestety, pędniki UFO drugiej generacji trudno znaleźć na fotografiach UFO, ponieważ gwiazdoloty które je używają zwykle nad Ziemią latają w niewidzialnym dla oczu i aparatów fotograficznych "stanie telekinetycznego migotania". Niemniej znalazłem jedną fotografię jaka pokazuje w tym trybie wylot drugiej generacji pędnika głównego z centrum UFO - patrz Fot. P19 z tomu 13 mojej monografii [1/4]. Za to wyloty pędnika głównego pierwszej generacji (o sześciennych komorach oscylacyjnych) pokazuje sporo fotografii "i trybu" z mojej monografii [1/4] - przykładowo ślad wypalony nocą w trawie przez UFO lądujące koło mojego mieszkania w Timaru Nowa Zelandia (aby mnie uprowadzić i obrabować) pokazuje np. zdjęcie z http://pajak.org.nz/14/14_a02l.jpg , zaś widok tak pracującego pędnika głównego oglądanego dniem od spodu pokazuje np. zdjęcie z http://pajak.org.nz/14/14_s05l.jpg .



#L2e: <http://pajak.org.nz/migoty/l2e.jpg>

#L2e2: <http://pajak.org.nz/migoty/l2e2.jpg>

#K5c ze strony "petone_pl.htm": <http://pajak.org.nz/migoty/k5c.jpg>

Fot. #L2e: Ślady pędników z "o = dominacją strumienia zewnętrznego". Anglicy mają to powiedzenie jakie jest ogromnie istotne NIE tylko dla inżynierów twórczo wypracowujących procedurę "jak" wyjaśnianą we wpisie #341 do blogów totalizmu i w punktach #G3 do #G5 strony "wroclaw.htm", ale także jest ogromnie ważne nawet dla wyników wszystkiego co czynią ludzie nawykli do błędnego myślenia w słownikowych kategoriach "co". Powiedzenie to (idiom) stwierdza: "the devil is in the details" (co po polsku znaczy "diabeł kryje się w szczegółach" - patrz

<https://www.google.pl/search?q=diabe%C5%82+kryje+si%C4%99+w+szczeg%C3%B3%C5%99>

N-9

82ach). W materiale dowodowym jaki tu prezentuję zrozumienie znaczenia inżynierskich szczegółów "jak" zwykle przeaczanych albo celowo ignorowanych przez dzisiejszych ludzi nawykłych do słownikowego opisywania wszystkiego w kategoriach "co", decyduje o odróżnianiu kłamstwa od prawdy. Czyli pozwala odróżnić np. kłamstwo jakie sami okupujący nas UFOnauci i ich ludzcy pomocnicy będą nam wmawiali jako "plamę" lub "przypadkowo uformowane zniszczenie podłoża", zaś co ja np. w swych fotografiach od #K1a do #K5cd ze strony o nazwie "petone_pl.htm" dokumentuję jako "odparowane w asfalcie ślady użycia przez UFOonautów napędu magnetycznego" podobnego do pokazywanego powyżej na #L2a" (tj. napędu jaki ja wynalazłem i szczegóły jakiego inżyniersko rozpracowałem z punktu widzenia "jak"). Z kolei to odróżnianie kłamstwa od prawdy zadecyduje czy oglądający uzna moje dowody za prawdę czy też je zignoruje. Stąd tylko znalezienie w owych rzekomych "plamach" właśnie owych drobnych szczegółów jakie zaistnieją tylko jeśli owe niby "plamy" zostały uformowane przez pędniki magnetyczne, jest tym "ostatecznym dowodem" iż moje twierdzenia są prawdą. Tymczasem tylko wówczas kiedy uzna się prawdę, ma się wewnętrzną motywację aby podjąć opisywaną w #L2 powyżej naszą obronę przed tym skrytym kosmicznym najeźdźcą, eksploatatorem, niszczycielem, kłamcą i wrogiem ludzkości z UFO, jaki ma absolutną władzę nad ludzkością i jaki właśnie spycha ludzkość do samozagłady. To dlatego przytaczam powyżej na #L2d i #L2e zdjęcia takich śladów UFOonautów aby poniżej wyjaśnić które to "szczegóły" stanowią owe "rozstrzygające dowody" jakie potwierdzają iż z pewnością są to "ślady", a NIE np. przypadkowe "plamy".

Ślad UFOnauty-giganta z powyższego Fot. #L2e ilustruje typowe cechy śladu pędników z napędu osobistego działającego w trybie "o = dominacji strumienia zewnętrznego". Aczkolwiek ulica na jakiej on był uformowany ma już stary i znacząco poniszczony asfalt, a stąd powyższy ślad wygląda nieco chaotycznie, ciągle ma on owe "szczegóły w jakich kryje się diabeł", a jakie dowodzą iż jest on autentycznym śladem UFOnauty-giganta (jak wynika z poniższego śladu Fot. #L2f o wzroście około 3.30 metrów). Przykładowo, w jego centrum nadal znajduje się obszar o średnicy około 6 cm NIE osmolonych oparami asfaltu kamyków, powstały dzięki znalezieniu się dokładnie pod NIE odprowadzającą swego wydatku do otoczenia wewnętrzną komorą oscylacyjną kapsuły dwukomorowej z butów tergo UFOnauty. Taki nieosmolony obszar najlepiej został pokazany na Fot. #K5c ze strony o nazwie "petone_pl.htm". Natomiast wszystkie ślady jakie w owym obszarze Petone (oddalonym o około jeden kilometr od śladów pokazanych na #K5c ze strony "petone_pl.htm") pozostawił ów UFOnauta-gigant podczas lądowania po nadlecieńiu z kierunku od południa ku północy, pokazuje zdjęcie Fot. #L2e2 np. z adresu <http://pajak.org.nz/migoty/l2e2.jpg> (ściągnij je sobie aby je przeanalizować po powiększeniu - odnotuj też że wszystkie zdjęcia dotyczące tutaj omawianych śladów z #L2e i #L2f tak wykonałem aby ich górna strona zawsze była zwrócona ku północy magnetycznej). Ze zdjęcia tego widać, że powyższy ślad #L2e oznaczony żółtą cyfrą "0" powstał pod prawą nogą UFOnauty, podczas gdy następne położenie "2" tej prawej nogi było oddalone o "krok giganta" czyli aż o 214 cm (tj. 84 cale lub o 7 stóp) na północ od owego śladu "0", zaś przy tym następnym położony był ślad "1" jego lewej nogi, nieosmolone oparami asfaltu centrum którego oznaczyłem żółtą literką "X". Niestety, oba te następne ślady "2" i "1" zostały nieco zamazane ponieważ z jakichś powodów UFOnauta ten natychmiast wzniósł się z powrotem w powietrze poczym zawisał ponad owym miejscem przez jakiś czas w lekkim rozkroku obu nóg, formując swym polem magnetycznym niemal prostokątny ślad pokazany w zbliżeniu na Fot. #L2e3 (sprowadź go sobie np. z adresu <http://pajak.org.nz/migoty/l2e3.jpg>), wymiary jakiego wynosiły szerokość (tj. rozstaw bocznych krawędzi obu wypaleń "1" i "2") około 80 cm, zaś wysokość około 30 cm (co oznacza iż w owym zawisaniu jego pędniki z butów o średnicy około 19 cm zwiększyły o tylko około 11 cm średnicę odprowadzanego do otoczenia słuca pola magnetycznego).

N-8

Powyższy ślad ze zdjęcia "Fot. #L2e" jest bardzo podobny do śladu #K5c2 pokazanego na fotografii z <http://pajak.org.nz/migoty/k5c2.jpg> ilustrującej wygląd śladu nr 2 z pędnika z obcasu buta napędu osobistego drugiej generacji UFO nauty-giganta opisanego szerzej w #K5 do #K5cd, jaki oryginalnie pokazałem jako żółty "ślad 2" na Fot. #K5d z mojej strony o nazwie "petone_pl.htm". Tamten ślad "2" z #K5d powstał kiedy energia z pędnika w obcasie buta UFO nauty lądującego na ulicy w Petone NZ odparowała asfalt spod białawych kamyków jakimi była nowo-wysypana owa ulica, zaś opary asfaltu osiadły na górnej powierzchni owych kamyków. Owym zaś "szczegółem w jakim kryje się diabeł" z angielskiego przysłowia, jest że we wszystkich trzech śladach tam powstałych, w centrum każdego śladu o największej średnicy sięgającej nawet do około 28 cm pozostawiony był ośmioboczny obszar o średnicy około 9 cm, w jakim białawe kamyki ulicy NIE były pokryte czarnymi oparami asfaltu. Niestety, jak UFO nauty zawsze mają to w zwyczaju, powyższy ślad został zdewastowany natychmiast jak opublikowałem jego istnienie - zaś powyższe zdjęcie wykonałem w dzień po zasabotażowaniu dokumentującej wartości tego śladu - dla porównania patrz zdjęcie z Fot. #K5c ze strony "petone_pl.htm" jakie zdołałem wykonać przed zdewastowaniem owych śladów. Przechodząc jednak do przykładów śladów całych gwiazdolotów UFO, to z kolei wypalony w trawie ślad pędnika głównego z centrum lądowiska UFO z "o - trybem" pracy gwiazdolotu UFO używającego sześciennych komór oscylacyjnych, w tomie 14 z monografii [1/4] pokazuje zdjęcie S3 np. z http://pajak.org.nz/14/14_s03.jpg . Z kolei widok wylotu takiego pędnika widziany nocą w UFO oglądanym od spodu, w tomie 14 monografii [1/4] pokazuje zdjęcie S5r np. z http://pajak.org.nz/14/14_s05r.jpg .



#L2f: <http://pajak.org.nz/migoty/l2f.jpg>

N-7

Fot. #L2f: Oto zdjęcie zmyślnie wykonanych odcisków stopy UFOnauty-giganta - ślady działalności którego w miasteczku Petone NZ dokumentuję na licznych zdjęciach z punktu #L2 tej strony i z punktów #K3 do #K5 swej strony o nazwie "petone_pl.htm". UFOnauta ten zapewne tworząc rodzaj sarkastycznego żartu postanowił podzielić się ze mną swymi filozoficznymi poglądami na temat roli prawdy w chrześcijańskiej filozofii ludzkości i braku jej wpływu na losy ich cywilizacji. Powyższy odcisk jego stopy pozwolił mi w końcu abym mógł go dokładniej pomierzyć. Odcisk ten ma długość $l=0.50$ metra (od czubka palców aż do końca odcisku pięty). To oznacza, że zgodnie z wzorem $h=6.666 \cdot l$ jaki używam i omawiam w #K5ab i #K5cd swej strony "petone_pl.htm", ów UFOnauta-gigant był wzrostu "h" wynoszącego co najmniej około $h=3.30$ metrów. Odnotuj iż stopy tego giganta dają inny kształt odcisku niż stopy ludzi, wyglądając jakby ich pięta była zdeformowana i odchylona ku wewnątrz, lub jakby stąpał po ziemi tylko zewnętrznym obrzeżem swych stóp. Odnotuj też iż powyższe zdjęcie tak wykonałem aby jego góra wskazywała magnetyczną północ, zaś lewa strona była skierowana na zachód. Ślad ten ma cechy celowo (choć zmyślnie) wykonanego abym go odnotował i specjalnie usytuowanego na mojej drodze powrotnej ze spaceru po sfotografowaniu śladów pokazanych powyżej na Fot. #L2e . Przykładowo, aby go uzyskać, UFOnauta używający napędu osobistego z pędnikami głównymi w epoletach (stąd który NIE używał butów podobnych do ludzkich, a raczej dla lepszego czucia podłóża jego stopy były chronione rodzajem jakby odpornych na zniszczenie skarpetek lub nogawek obcisłych spodni) zamoczył swą lewą nogę w jakiejś kałuży i odcisnął widoczny w dolnej części powyższego zdjęcia ślad owej stopy, piętę którego oznaczyłem żółtą cyfrą "1". Ślad ten był skierowany piętą na wschód a palcami na zachód. Stopa ta albo jest zdeformowana w porównaniu do ludzkiej, albo też z jakichś powodów UFOnauta celowo NIE oparł jej płasko i w całości na chodniku, a jedynie dotknął chodnik jej zewnętrznym obrzeżem - tak jak kiedy będąc dziećmi czyniliśmy to jeśli nasza stopa była zraniona lub kiedy stąpaliśmy po czymś gorącym. Następnie uniósł się wyżej w powietrze poczym albo tą samą stopą "1", albo też już swą prawą stopą (pozostawiam czytelnikowi wydedukowanie tego szczegółu) obróconą o 90 stopni w stosunku do odcisku "1" swej lewej stopy, na palcach owego pierwszego odcisku tym razem położył piętę swej stopy formując odcisk oznaczony powyżej cyfrą "2" kierując piętę ku południu a palce ku północy. W ten sposób uformował NIE tylko zmyślnie artystyczny odcisk swej stopy, ale także z sympatii lub z ironii w sprawie moich bezowocnych wysiłków dokumentowania prawdy, uformował także jakby filozoficzną wiadomość adresowaną do mnie, prawdopodobną treść jakiej przytoczę na końcu następnego paragrafu. Oczywiście, będąc jedynie omylnym człowiekiem ja mogę być w błędzie w sprawie interpretacji jego zmyślnego śladu. Wszakże równie dobrze mógł on być uformowany przez zwyczajny przypadek, np. z powodu najpierw zamiaru tego latającego UFOnauty (który przypadkowo zmoczył w jakiejś kałuży lub morzu swoje stopy), aby wniknąć do piętrowego domu, ku jakiemu najpierw ślad ten był skierowany, a następnie zmiany tego zamiaru i obrócenia się w powietrzu o 90 stopni aby polecieć do domów położonych bardziej ku północy.

Historia powyższego śladu z Fot #L2f jest dosyć zastanawiająca. Wszakże w owym dniu pojawiła się relatywnie dobra pogoda po kilku kolejnych dniach deszczu. Postanowiłem więc wyjść na spacer a przy okazji pomierzyć i sfotografować powyżej pokazany na Fot. #L2e ślad jaki odkryłem jakiś czas wcześniej. Ulice i chodniki w owym czasie były już suche - co zresztą dokumentują zdjęcia z Fot. #L2e . Idąc na spacer szłem po przeciwnej, wschodniej stronie ulicy na zachodniej stronie której ów ślad #L2e był zlokalizowany. Dopiero gdy do niego podeszłem, przekroczyłem ulicę i wykonałem jego zdjęcia, poczym udałem się na spacer. W drogę powrotną po spacerze udałem się tym samym torem - tym razem idąc od dawna też już suchym chodnikiem po zachodniej stronie owej suchej ulicy jaka wyglądała w owym czasie na zupełnie pustą. Po minięciu sfotografowanych nieco wcześniej śladów #L2e, przy następnym z domów na chodniku jakim szłem natknąłem się na powyższy ślad z #L2f. Cały nadal ociekał on

N-6

wodą i sprawiał wrażenie celowo odcisniętego tylko chwilę wcześniej pomoczoną stopą oraz ustawionego na mojej drodze tak abym go odnotował. Ponieważ miałem przy sobie miarkę, żółte cyferki i kamerę, pomierzyłem go i sfotografowałem, a obecnie pokazuję powyżej. Widząc zaś iż długość tej stopy (50 cm - tj. niemal 20 cali) oznacza iż wycisnął go gigant-UFOauta, rozglądając się i odnotowałem że oba domy, tj. położone przy śladzie z #L2f i przy śladzie #L2e, mają sporą przestrzeń strychową w której giganty te lubią się ukrywać kiedy obserwują i hipnotycznie oraz telepatycznie programują mieszkających tam ludzi. Ponieważ był piękny słoneczny dzień podczas jakiego ów ślad szybko parował, pozwalało mi to wierzyć iż już wkrótce stanie się on niewidoczny oraz sugerowało iż jego odcisnięcie zaledwie w krótką chwilę przed moim nadejściem oznaczało iż został on wykonany celowo w jakimś typowym dla filozofii UFOautów celu. Skoro zaś następnego dnia dobra pogoda nadal także trwała, wychodząc wówczas na spacer ponownie postanowiłem sprawdzić czy ślad ten ciągle jest widoczny - wszakże do wówczas powinien już całkowicie wyschnąć i zniknąć. Jednak ku mojemu zdumieniu, ciągle wyraźnie było widać jego kontury zaznaczające się ciemniejszą czernią na jaśniejszym tle wyasfaltowanego chodnika - oglądaj sobie jego zdjęcie Fot. #L2f2 wykonane następnego dnia a dostępne np. pod adresem <http://pajak.org.nz/migoty/l2f2.jpg> . Zapewne więc będzie go widać przez wiele następnych dni. To zaś oznacza, że będą po nim przechodziły dziesiątki, a może nawet setki lub tysiące ludzi jakich Biblia charakteryzuje iż "patrzą a NIE widzą", zaś jeśli życie ich zmusi aby zobaczyli, wówczas ciągle zgrzeszą łamiąc przykazanie Boga z wersetu 20:16 w "Księdze Wyjścia" z Biblii, bowiem jako świadkowie zatają przed bliźnimi prawdę. Wszyscy oni uczynią to odrzucając wiedzę i prawdę poznanie której, zgodnie z werselem 8:32 z "Ew. św. Jana" w Biblii ma moc aby nas wyzwolić, oraz nieodpowiedzialnie ignorując ślady dane mi i nam wszystkim, które po zaakceptowaniu i ujawnieniu zapewne potwierdziłyby nam wiadomość o treści jaką możnaby wyrazić np. słowami. **"Człowieku który tak szcycisz się zaletami twojej filozofii 'człowieczeństwa', oto ja pozostawiam ci ten ślad materialny na twojej drodze życiowej aby ci wykazać, że nadal jestem absolutnym władcą przysłowiowego 'życia i śmierci' zarówno nad tobą, jak i nad wszystkimi mieszkańcami twego kraju i miejscowości. Moja filozofia jaką ty nazywasz 'pasożytnictwem' pozwala mi żyć jak przysłowiowy król, ludności naszej planety opływać w dostatki w przeciągu wielokrotnie od was dłuższego życia każdego z nas, zaś całej naszej konfederacji panować nad wami od pierwszej chwili kiedy zaistnieliście. Nasi 'kurierzy czasowi' już mnie uprzedzili iż tu przyjdiesz, zachekałem tu więc na ciebie aby udostępnić ci i ten wysoce dowodowy ślad. Jednak nawet jeśli go sfotografujesz i opublikujesz np. w internecie który też jest pod naszą absolutną kontrolą, oprócz nas czytających twoje opisy dla rozrywki i dla lepszego was poznania, niemal żaden z was ludzi nadal NIE weźmie twoich opisów poważnie. My zaś żyjemy dłużej od was, a ten o naszej filozofii co żyje dłużej zawsze zmienia historię na swoją korzyść. Zresztą nawet już teraz ponad 90% was ludzi też praktykuje naszą filozofię. Pozostaje więc już tylko kwestią czasu kiedy po 'uratowaniu' najbardziej nam posłusznych z was ludzi przed samozagładą jaką ochotniczo na siebie sprowadzacie swym brakiem działania w tym uprzednio czemu przysłowiowo 'NIE zaprzędaliście swojej duszy', np. w potrzebach NIE przynoszących 'pieniędzy' i zysku, będziemy mogli przenieść ich na jedną z naszych planet i włączyć w skład naszej konfederacji".**

#L3. Co nam ujawniło wydeletowanie przez UFOautów angielskojęzycznej strony "evil.htm" będące natychmiastową zemstą za moje opublikowanie tego bloga #361 raportującego informacje z punktu #L2 powyżej:

N-5

Motto: "Najważniejszą składową każdej konfrontacji jest inteligencja - wszakże każde posunięcie naszego przeciwnika jest jak sfilmowana instrukcja czego u niego należy najbardziej się obawiać oraz gdzie kryją się jego achillesowe pięty (<https://www.google.pl/search?q=pi%C4%99ta+achillesowa>)."

Kiedy w dniu 2023/7/1 opublikowałem polską wersję wpisu #361 do blogów totalizmu adoptującą opisy od #L2 do #L2f z polskiej strony "evil_pl.htm" - ujawniając nimi konieczną dla naszej obrony informację o wykrywaniu skrytych ataków upadłych moralnie naszych krewniaków z planet Oriona nazywanych UFOnauci i UFO, ich zemsta była natychmiastowa - nocą jeszcze tego samego dnia angielskojęzyczna strona "evil.htm" - tłumaczenie najnowszych punktów jakiej zaawansowałem do opublikowania, została wydeletowana i zastąpiona jej starą wersją datowaną 2014/8/6. W rezultacie tego wydeletowania utraciłem już przygotowane teksty z jej 4 części, tj. z #I, #J, #K i #L, co cofnęło do tyłu moje jej dopracowanie co najmniej o parę miesięcy - gdybym utracone teksty starał się ponownie dopracować. Jednak jednocześnie owo posunięcie UFOnauców aby stronę tę wydeletować ujawniło sporo informacji na ich temat. Streśćmy więc sobie poniżej najważniejsze z tych informacji.

{a} Ich wierzenie w rasową nadrzędność. UFOnauci dzielą wszelkie istoty rozumne jak hitlerowcy (w tym i istoty które należą do ich konfederacji) - tj. na rasy mniej lub bardziej nadrzędne, oraz ustawiają je w ścisłej hierarchii. Dlatego siebie uważają za istoty należące do rasy nadrzędnej wobec ludzi. To też dlatego np. na Ziemi niszczą kości gigantów aby ukryć przed obecnymi własnymi gigantami jakie potraktowanie kiedyś zaserwowali ich przodkom. Swe poczucie nadrzędności bazują na poziomie techniki, nauki, medycyny oraz efektywności metod działania i zarządzania, które nadal są nadrzędne wobec ludzkich, chociaż jeśli jako cywilizacja zasłużymy sobie na pomoc Boga ta sytuacja już wkrótce może się zmienić - szczególnie gdy uwolnimy twórczy potencjał wszystkich ludzi poprzez wdrożenie mojego ustroju nirwany (patrz blog #328, #343 i #351 lub od #C7 do #C9 strony "nirvana_pl.htm"). Niemniej jednocześnie są genetycznymi krewniakami ludzi, a jako tacy też mają te same jak my słabostki i niedoskonałości - które powodują iż popełniają sporo błędów tego samego typu jakie i nas trapią.

{b} Szpiegowanie i wykorzystywanie przeciwko nam wszelkich naszych tajemnic. Przykładowo, deletując na wszystkich moich stronach internetowych i we wszystkich zakątkach mojego komputera najnowszą angielskojęzyczną wersję mojej strony "evil.htm" i zastępując ją wersją sprzed 9 lat, a jednocześnie przeaczając wydeletowanie "licznika odwiedzin" jaki do owej strony wprowadziłem dopiero we wtorek 2023/6/20, UFOnauci ujawnili iż doskonale znają wszystkie moje hasła załogowania się oraz obserwują praktycznie wszystkie moje posunięcia, w tym np. gdzie w swym komputerze ukrywam dodatkowe kopie tego nad czym właśnie pracuję. Ciekawe ile jeszcze innych moich opracowań pozmieniali na swoją korzyść w podobny sposób, zaś ja narazie tych ich zmian NIE zdołałem powykrywać?

{c} Mściwość. Ta niestety wynika z praktykowanej przez nich "filozofii szatańskiego pasożytnictwa". NIE można więc u nich liczyć na wyrozumiałość i chrześcijańskie oddzielanie potrzeby wybaczenia dla współzycia w zgodzie, czy modlenia się o naszych wrogów, np. od bezpardonowego egzekwowania swych osobistych urażeń i zachcianek.

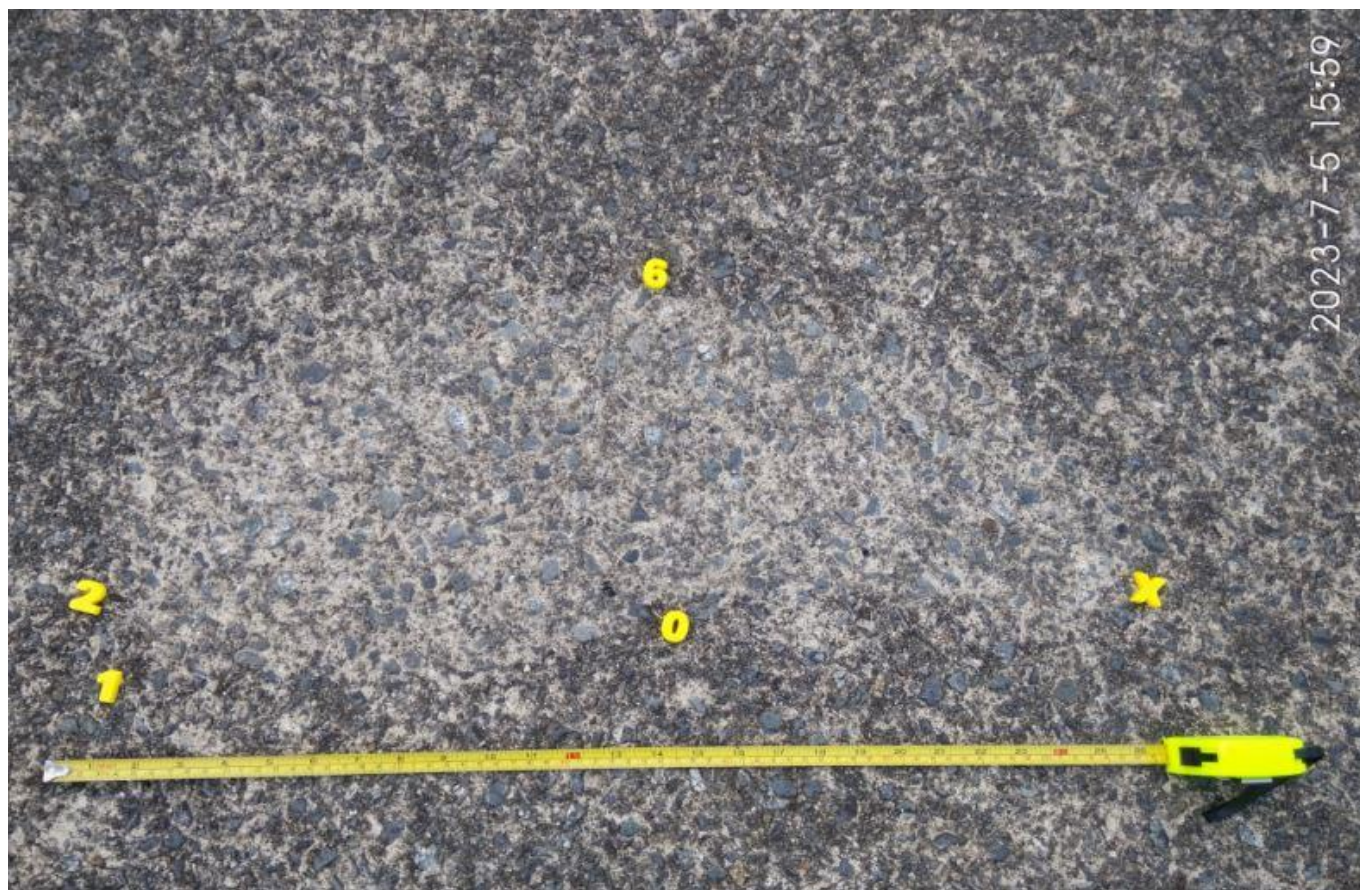
{d} Popełnianie błędów i przeoczeń zdradzających ich posunięcia. Przykładowo, deletując całe owe 4 najważniejsze części z mojej angielskojęzycznej strony "evil.htm" i pozorując wersję tej strony sprzed 9 lat, NIE usunęli z niej "licznika odwiedzin" jaki tam niedawno dodałem. Niezależnie od omylności to może też oznaczać iż albo ów licznik też jest pod ich pełną kontrolą

N-4

i jakoś im potrzebny, albo że zostawiając go nieusuniętym chcieli dodatkowo nim przekazać mi wiadomość podobną do tej jaką przytoczyłem powyżej na końcu podpisu pod Fot. #L2f tj. wiadomość podkreślającą nadrzędność ich metod i techniki oraz ich absolutną kontrolę nad moimi poczynaniami i losem (o których ja i tak już wiem i stąd przeciwdziałania którym dopiero się uczę).

{e} Praktykowanie określonych zwyczajów wynikających z ich pasożytniczej filozofii opisywanej na stronie "parasitism_pl.htm". Przykładowo nigdy nie mówią NIE, a zawsze TAK nawet jeśli zamierzają czynić NIE. Schlebiają nawet jeśli osądzają do najgorszej kategorii. W ich konfederacji jest jak w hitleryzmie i w świecie zwierząt kierujących się zasadą survival of the fittest opisywane np. na <https://www.google.com/search?q=survival+of+the+fittest> (zamiast zasady wkodowanej w wersety Biblii a obiecującej: przeżywanie najmoralniejszego - patrz linki ze strony "skorowidz.htm") - tj. u UFOonautów im ktoś większy, silniejszy i bardziej niebezpieczny, tym zajmuje wyższą pozycję w hierarchii. Itd.

{f} Nawyk szczegółowego nadzorowania i przymuszania podwładnych. Przykładowo w dniu 2023/7/1 po południu na drodze podjazdowej do mojego mieszkania odkryłem dwa nowe okrągłe ślady natelekinetyzowania starego asfaltu przez pędniki napędu osobistego UFOnauty-giganta o 5-metrowym wzroście, podobne do śladu sfotografowanego dnia 2023/6/3 a pokazanego na Fot #K5a z mojej innej strony o nazwie "petone_pl.htm". Domyślam się iż był to gubernator nadzorujący m.in. ekipę UFOonautów-sabotażystów, która obecnie niemal już nieustannie rezyduje w moim mieszkaniu. Ponieważ tylko kilka godzin wcześniej śladów tych tam NIE było, jestem niemal pewien iż osobiste przybycie tego gubernatora było spowodowane opublikowaniem owych kilka godzin wcześniej mojego wpisu #361 do blogów totalizmu. Ich gubernator zapewne osobiście przybył aby nakazać rewanż swym podwładnym poprzez np. spowodowanie opisanego tu wydeletowania agielskiej wersji mojej strony "evil.htm".



N-3

#L3a: <http://pajak.org.nz/migoty/l3a.jpg>

Fot. #L3a: Czy jest możliwe iż powyższe unikalne wybielenie na drodze dojazdowej do domu leżącego w sąsiedztwie śladów stóp UFOnauty-giganta utrwalonych na Fot. #L2f z punktu #L2 niniejszego wpisu #361, jest odwzorowaniem podeszwy z pędnikiem z prawego buta tegoż UFOnauty. (Powyższe zdjęcie swoją górną krawędzią też wskazuje północ.) Kształt i cechy tego wybielenia wykazują bowiem aż kilka atrybutów, które mają szansę potwierdzać taką możliwość. Przykładowo, (a) pięta tego odwzorowania ma charakterystyczną deformację, jaką dokumentuje zdjęcie #L2f śladu stopy tego UFOnauty. Ponadto (b) wymiary wybielenia są zgodne z tymi jakie musiałby posiadać but mieszczący w sobie tak dużą stopę. Także wybielenie owej drogi wjazdowej zdaje się sugerować iż (c) powstało ono poprzez dodatkowy osad białego telekinetycznego nalotu na powierzchni cementu owej drogi. Na obwodzie tego wybielenia widoczna jest (d) jakby bardziej poczerniała obwódka naokoło obrzeża podeszwy buta potwierdzająca ulot do pasa linii sił pola magnetycznego formowanego w pędniku z tego buta - powstanie tej obwódki wynika z nieprzenikalności materiału buta dla pola magnetycznego co koncentruje linie sił tego pola wzdłuż obrzeża podeszwy buta. Na dodatek (e) wybielenie to jest skierowane do sąsiedniego domu ze sporym strychem, w którym według mojej wiedzy mieszka samotna kobieta. Wymiary zarysu tego wybielenia wynoszą około: długość (od palców "2" do pięty "X") 63 cm, szerokość w palcach (wzdłuż "1" i "2") 26 cm, szerokość w najwęższym miejscu na środku stopy (od "0" do "6") około 23 cm. Co ciekawsze, w Petone odnotowałem więcej niż jedno tego typu wybielenie. Gdyby więc ktoś laboratoryjnie był w stanie potwierdzić telekinetyczne pochodzenie nalotu formującego owo wybielenie, wówczas mielibyśmy sporo dowodowych śladów dzisiejszych UFOautów-gigantów do naukowego przebadania i udokumentowania.

Copyrights © 2023 by dr inż. Jan Pająk

* * *

Treść niniejszego wpisu #361 została adaptowana z opisów w #L2 do #L2e na mojej stronie internetowej o nazwie "evil_pl.htm" (aktualizacja datowana 25 czerwca 2023 roku, lub później) - już załadowanej do internetu i dostępnej, między innymi, pod następującymi adresami:

http://nirwana.hstn.me/evil_pl.htm

http://drobina.rf.gd/evil_pl.htm

http://pajak.org.nz/evil_pl.htm

Odnótuj zastraszającą szybkość z jaką ostatnio ktoś zatrząskuje mój dostęp do coraz następnych z witryn internetowych totalizmu. Jeśli tak dalej pójdzie to do końca 2023 roku zapewne wszystkie dostępne dla zainteresowanych czytelników i możliwe do systematycznego aktualizowania przez mnie strony totalizmu poznikają z internetu.

Warto też wiedzieć, że powyższe strony są moimi głównymi publikacjami wielokrotnie potem aktualizowanymi. Tymczasem niniejszy wpis do blogów totalizmu jest jedynie "zwiastunem" opublikowania prezentowanych tutaj faktów, jaki później NIE jest już aktualizowany. Dlatego strony te typowo zawierają teksty bardziej udoskonalone niż niniejszy wpis do bloga, z czasem gromadzą więcej materiału dowodowego i mniej ludzkich pomyłek lub błędów tekstu, zaś z powodu ich powtarzalnego aktualizowania zawierają też już powłączane najnowsze ustalenia moich nieprzerwanie kontynuowanych badań.

Na każdym z adresów podanych powyżej staram się też udostępniać najbardziej niedawno zaktualizowane wersje wszystkich swoich stron internetowych. Stąd jeśli czytelnik zechce z

N-2

"pierwszej ręki" poznać prawdy wyjaśniane na dowolnej z moich stron, wówczas na którymkolwiek z powyższych adresów może uruchomić "menu2_pl.htm" zestawiające zielone linki do nazw i tematów wszystkich stron jakie dotychczas opracowałem, poczym w owym "menu2_pl.htm" wybrać link do strony jaką zechce przeglądnąć i kliknięciem "myszy" uruchomić ową stronę. Przykładowo, aby owo "menu2_pl.htm" uruchomić z powyżej wskazanego adresu http://pajak.org.nz/evil_pl.htm , wystarczy jeśli w adresie tym nazwę strony "evil_pl.htm" zastąpi się nazwą strony "menu2_pl.htm" - poczym swą wyszukiwarką wejdzie na otrzymany w ten sposób nowy adres http://pajak.org.nz/menu2_pl.htm . W podobny sposób jak uruchamianie owego "menu2_pl.htm" czytelnik może też od razu uruchomić dowolną z moich stron, nazwę której już zna, ponieważ podałem ją np. w powyższym wpisie lub w owym "menu2_pl.htm". Przykładowo, aby uruchomić dowolną inną moją stronę, jakiej fizyczną nazwę gdziekolwiek już podałem - np. uruchomić stronę o nazwie "petone_pl.htm" powiedzmy z witryny o adresie http://pajak.org.nz/evil_pl.htm , wystarczy aby zamiast owego adresu witryny wpisał następujący nowy adres http://pajak.org.nz/petone_pl.htm w okienku adresowym swej wyszukiwarki.

Warto też wiedzieć, że niemal każdy NOWY temat jaki ja już przebadałem dla podejścia "a priori" nowej "totalizycznej nauki" i zaprezentowałem na tym blogu, w tym i temat z niniejszego wpisu #361, jest potem powtarzany na wszystkich lustrzanych blogach totalizmu, które nadal istnieją.

Do dnia publikowania niniejszego wpisu aż 8 takich blogów totalizmu było zakładanych i krótkotrwale utrzymywanych, jednak tylko 3 z nich przetrwały do dzisiaj. Oto ich adresy:

<https://totalizm.wordpress.com> - o "małym druku" 12pt, wpisy zaczynające się od #89 = tj. od 2006/11/11)

<https://kodig.blogi.pl> - o "dużym druku" 20pt, wpisy zaczynające się od #293 = tj. od 2018/2/23)

<https://drjanpajak.blogspot.com> - o "dużym druku" 20pt: wpisy zaczynające się od #293 = tj. od 2018/3/16) dostępny też poprzez NZ adres <https://drjanpajak.blogspot.co.nz>

Na szczęście, niemożliwość publikowania moich wpisów na 5 z owych 8 blogów totalizmu NIE spowodowała utraty ich wpisów. Po bowiem starannym dopracowaniu ilustracjami, kolorami, podkreśleniami i działającymi linkami wszystkich moich wpisów jakie dotychczas opublikowałem na blogach totalizmu, w tym i niniejszego wpisu, systematycznie udostępniam je obecnie moją darmową elektroniczną publikacją [13] w bezpiecznym od wirusów formacie PDF i w dwóch wielkościach druku (tj. dużym 20pt i normalnym 12pt) - jaką każdy może sobie załadować np. poprzez stronę o nazwie "tekst_13.htm" dostępną na wszystkich wskazanych powyżej witrynach, w tym między innymi np. pod adresem http://pajak.org.nz/tekst_13.htm . Niemal wszystkie wpisy do blogów totalizmu są tam opublikowane także w wersji angielskojęzycznej, a stąd będą zrozumiałe i dla mieszkańców innych niż Polska krajów.

Wpisy poszerzające i uzupełniające niniejszy #361:

#360, 2023/6/1 - mój Magnokraft źródłem wypracowywanych na Ziemi kluczy do wiedzy i prawdy (#D1 do #D1cd z "military_magnocraft_pl.htm")

#359, 2023/5/1 - sekretna "pętla sabotażowa" z mikroprocesorów w naszych PCs (#J3 do #J3a z "faq_pl.htm")

#357, 2023/4/1 - "nastaw drugi policzek" a mechanizm "samoregulowania się" pokona zło za ciebie (#N do #N3b z "cielcza.htm")

#355, 2023/1/1 - ślady ponad 3-metrowego UFO nauty w asfalcie NZ chodnika (#K1 do #K4c z "petone_pl.htm")

#354, 2022/12/1 - jak 12 "[Ω] Pieczęci Boga" z Biblii potwierdza prawdę moich odkryć i

N-1

prostuje wypaczenia dzisiejszej oficjalnej nauki (#H1 i #H2 z "biblia.htm")

#347, 2022/6/1 - wytopione w NZ asfalcie ślady stóp UFO-nautki o 3 palcach i ok. 80cm wzrostu (#K1 z "petone_pl.htm")

#346, 2022/4/27 - jak Biblia "[Ω] Pieczęcią Boga" koryguje wypaczenia naszej nauki (#I5 z "1985_teoria_wszystkiego.htm")

#345, 2022/3/21 - moje odkrycie w lutym 2022 roku "[Ω] Pieczęcią Boga" i stworzenia przez Boga "czasu i upływu czasu" tylko w naszym "świecie materii" (#I1 do #I4 z "1985_teoria_wszystkiego.htm")

#341, 2021/12/1 - wiedza wynikiem pracy umysłowej, ale "mądrość" rezultatem rozwiązywania problemów pracy fizycznej (#G3 do #G5 z "wroclaw.htm")

#340, 2021/11/1 - nadprzyrodzony płacz ducha dziewczynki z AM Wrocławia (#G1 i #G2 z "wroclaw.htm")

#333, 2021/3/30 - modlitwa "budzenia się" i błagania o pomoc Boga w tragiźmie dzisiejszej ludzkości (#W1 do #W7 z "humanity_pl.htm")

#326, 2020/9/1 - wygląd, budowa, cechy i działanie odejmującej żeńskiej "Drobiny Boga" (#K2 do #K2a z "god_istnieje.htm")

#325, 2020/8/1 - "Drobina Boga" czyli drobina przeciw-materii #K1 i #K2 z "god_istnieje.htm")

#319, 2020/1/25 - formujące "obiegi siły" mięśni napędy 1 ery technicznej ludzkości (#J4.1 z "propulsion_pl.htm")

#317, 2019/12/17 - cyrkulujące gazy i spaliny napędy 2 ery technicznej ludzkości (#J4.2 z "propulsion_pl.htm")

#315, 2019/10/17 - pokrewne "silnikom elektrycznym" gwiazdoloty magnetyczne z napędem 3 ery technicznej ludzkości (#J4.3 z "propulsion_pl.htm")

#313, 2019/8/17 - samonapełniające się energią napędy z 4 ery technicznej ludzkości (#J4.4 z "propulsion_pl.htm")

#311, 2019/6/25 - pokonujące upływ czasu i śmierć napędy z 5 ery technicznej ludzkości (#J4.5 z "propulsion_pl.htm")

#309, 2019/4/30 - czyniące cuda napędy z 6 ery technicznej ludzkości (#J4.6 z "propulsion_pl.htm")

Niech totalizm zapanuje,

Dr inż. Jan Pająk