

Proof Copy ([10] w trakcie opracowywania)

Dr inż. Jan Pająk
”JAN PAJĄK W INTERNECIE”
(Wybór stron internetowych autoryzowanych przez Jana Pajaka)
Tom 5 (2-gie ilustracje - z opracowań innych niż [1/5])

Wellington, Nowa Zelandia, 2011 rok,
ISBN 978-1-877458-25-5.

Copyright © 2011 by dr inż. Jan Pająk.

Wszystkie prawa zastrzeżone. Całość ani też żadna z części niniejszej publikacji nie może zostać skopiowana, zreprodukowana, przesłana, lub upowszechniona w jakikolwiek sposób (np. komputerowy, elektroniczny, mechaniczny, fotograficzny, nagrania telewizyjnego, itp.) bez uprzedniego otrzymania wyrażonej na piśmie zgody autora lub zgody osoby legalnie upoważnionej do działania w imieniu autora. Od uzyskiwania takiej pisemnej zgody na kopiowanie tej publikacji zwolnieni są tylko ci którzy zechcą wykonać jedną jej kopię wyłącznie dla użytku własnego nastawionego na podnoszenie swojej wiedzy i dotrzymają warunków że wykonanej kopii nie użyją dla jakiejkolwiek działalności przynoszącej dochód czy zawodowej, a także że skopiowaniu poddadzą cały wybrany tom lub całą publikację - włącznie ze stroną tytułową, streszczeniem, spisem treści i rysunków, wszystkimi rozdziałami, tablicami, rysunkami i załącznikami.

Do zarejestrowania w Bibliotece Narodowej Nowej Zelandii. Opublikowano w Nowej Zelandii prywatnym nakładem autora.

Data rozpoczęcia publikacji niniejszego wyboru stron internetowych: 11 lutego 2011 roku. Data najnowszej aktualizacji niniejszej wersji tej publikacji: 30 marca 2011 roku. (W przypadku dostępu do kilku egzemplarzy tej publikacji rekomendowane jest zapoznanie się z egzemplarzem o najnowszej dacie wydruku!)

Niniejsza publikacja zawiera wydruk najbardziej aktualnych stron internetowych jej autora. Z kolei owe strony są formą szybkiego raportowania naukowego z przebiegu badań autora. Stąd prezentacja wszelkich opublikowanych tu idei, teorii, wynalazków, rozwiązań, materiałów posiadających wartość dowodową lub dokumentacyjną, itp., dokonana została według standardów przyjętych dla publikacji (raportów) naukowych. Szczególna uwaga autora skupiona była na wymogu odtwarzalności i możliwie najpełniejszego udokumentowania źródeł, t.j. aby każdy naukowiec czy hobbysta pragnący zweryfikować lub pogłębić badania autora był w stanie dotrzeć do ich źródeł (jeśli nie noszą one poufnego charakteru), powtórzyć ich przebieg, oraz dojść do tych samych lub podobnych wyników.

Niniejsza publikacja posiada związek tematyczny z najważniejszą monografią naukową jej autora której najnowsze wydanie [1/5] ma następujące dane bibliograficzne:

Pająk J.: "Zaawansowane napędy magnetyczne", Monografia, Wellington, Nowa Zelandia, 2007, ISBN 978-1-877458-01-9, w 18 tomach;

Adres autora ważny w 2011 roku - tj. w czasie podjęcia pisania tej publikacji:

Dr inż. Jan Pająk

P.O. Box 33250, Petone 5046, NEW ZEALAND

Tel. domowy: +(64) 56-94-820; email: janpajak@gmail.com

STRESZCZENIE publikacji [10p] "Jan Pająk w internecie", ISBN 978-1-877458-25-5:

Jedynie młodzi wiekiem ludzie lubią czytać "strony internetowe". Starsze generacje ciągle preferują czytanie książek. Tymczasem ja jestem autorem około 100 "stron internetowych" których treść zainteresowałaby także starszą generację. To właśnie dla ich użytku postanowiłem więc że najważniejsze ze swoich "stron internetowych" opublikuję także w formie książkowej. Niniejsza publikacja jest więc taką formą książkową moich najważniejszych "stron internetowych". Zawiera ona wybór tych z moich "stron internetowych" które ja uważam za najważniejsze. Niniejszą książkę z owymi stronami daje się więc czytać zarówno z ekranu komputera - tak jak czytałoby się faktyczne "strony internetowe" jakie ona zawiera, jak i można ją sobie wydrukować i czytać w formie papierowej - tak jak czyta się zwykłą książkę. Przyjemnego czytania!

Powinienem tutaj też podkreślić, że każda moja "strona internetowa" włączona w obręb niniejszej publikacji jest także dostępna w internecie jako faktyczna "strona internetowa". Nazwa pod jaką jest ona dostępna w internecie jest podana także w numeracji stron z niniejszego opracowania. Nazwa ta umieszczona jest w nawiasie zaraz po numerze kolejnym strony w niniejszej publikacji, który to numer strony jest dodatkowo poprzedzony numerem podrozdziału do którego dana "strona internetowa" została włączona.

Strony internetowe są prawdopodobnie najbardziej "płynnymi" publikacjami. Są one zmieniane, udoskonalane, poszerzane, uzupełniane, itp., niemal bez przerwy. Stąd także i niniejsze opracowanie musi być aktualizowane niemal nieustannie - tak aby nadążało ono za zmianami w stronach które publikuje. Dlatego z jednej strony NIE zalecałbym aby opracowanie to drukować, chyba że to absolutnie konieczne - wszakże wydruk ten wkrótce stanie się nieaktualny jako że niniejsze opracowanie ulegnie kolejnej aktualizacji. (Tj. rekomenduję że najlepiej jest je czytać wprost z ekranu swego komputera.) Z drugiej zaś strony, przy jego sprowadzaniu z internetu rekomendowałbym sprawdzić datę jego najbardziej ostatniej aktualizacji podaną na jego stronie tytułowej. Chodzi bowiem o to aby sprowadzić sobie z internetu ten egzemplarz niniejszego opracowania który nosi najbardziej niedawną datę aktualizacji.

Nazwy stron używane w tej publikacji są identyczne do nazw tychże stron używanych w internecie. To zaś oznacza, że strony o tych nazwach można sobie łatwo załadować do komputera i przeglądać. Aby więc te same strony przeglądać w internecie, owe nazwy należy poprzedzić aktualnym adresem serwera na jakim w danym okresie czasu strony te są wystawione (pamiętać bowiem należy że totalizm używa wyłącznie darmowych serwerów których adresy często się zmieniają). Przykładowo należy np. poprzedzić adresem <http://energia.sl.pl> czy adresem <http://totalizm.nazwa.pl> (oba z których używane były w 2011 roku). Po owym poprzedzeniu nazwy strony przez adres serwera, uzyskuje się sumaryczny "adres_serwera/nazwa_strony" - czyli adres internetowy pod którym dana "strona internetowa" daje się oglądać w fizycznym internecie. Jeśli więc przykładowo chcemy znaleźć w internecie stronę która w niniejszym opracowaniu występuje pod nazwą "totalizm_pl.htm", wówczas po poprzedzeniu tej nazwy adresem serwerów otrzymuje się że strona ta jest dostępna pod adresami internetowymi np. http://energia.sl.pl/totalizm_pl.htm lub np. http://totalizm.nazwa.pl/totalizm_pl.htm .

SPIS TREŚCI publikacji [10] "Jan Pająk w internecie", ISBN 978-1-877458-25-5.

(Spis ten zawiera alfabetyczny zestaw rozdziałów i podrozdziałów niniejszej publikacji [10] z podaniem nazw "stron opublikowanych" zawartych w owych podrozdziałach oraz z podaniem numeru i oznaczenie kolejnej strony w tej publikacji od której dany podrozdział został rozpoczęty. Spis ten pozwala więc na szybkie odnajdowanie położenia danego podrozdziału w obrębie tej publikacji [10] oraz na sprawdzenie jaką "stronę internetową" podrozdział ten zawiera.)

Str: Rozdział i opis strony:

1	Strona tytułowa
2	Streszczenie całej niniejszej publikacji
3	Spis treści całej niniejszej publikacji
7	Alfabetyczny wykaz stron internetowych autoryzowanych przez Jana Pająk
9	Uwagi pomocne przy korzystaniu z niniejszej publikacji

Tom 1 (niniejszy): Produkty moich polskich idei przedemigracyjnych z lat 1972 do 1982

Strona Rozdział Podrozdział z daną stroną:

Tom 0: Przebieg życia autora

100-A	A. AUTOBIOGRAFIE I PRZEBIEG EDUKACJI AUTORA	
101-A1-(jan_pajak_pl.htm)	A1.	Skrócona autobiografia
108-A2-(pajak_jan.htm)	A2.	Pełna autobiografia
149-A3-(klasa.htm)	A3.	Nauka w szkole średniej (LO nr 1 w Miliczu)
171-A4-(lo.htm)	A4.	Szkoła średnia
177-A5-(rok.htm)	A5.	Studia na Politechnice Wrocławskiej
222-A6-(pw.htm)	A6.	Politechnika Wroclawska
230-B	B. RODZINNA WIOSKA AUTORA	
231-B1-(wszewilki.htm)	B1	
291-B2-(stawczyk.htm)	B2	
324-B3-(wszewilki_jutra.htm)	B3	
367-B4-(wszewilki_milicz.htm)	B4	
420-C	C. ULUBIONE MIASTA AUTORA	
421-C1-(milicz.htm)	C1	
(malbork.htm)	C2	
(wroclaw.htm)	C3	
	D. KRAJE POZNANE PRZEZ AUTORA	
(newzealand_pl.htm)	D1	
(newzealand_visit_pl.htm)	D2	
(korea_pl.htm)	D3	
(hosta_pl.htm)	D4	
	E. CIEKAWOSTKI POZNANE NA ŚWIECIE	
(fruit_pl.htm)	E1	
(healing_pl.htm)	E2	

F. PRACA ZAWODOWA AUTORA

(job_pl.htm)	F1. Perypetie ze znalezieniem pracy
(it_2007.htm = index.htm)	F2
(ase_1_2007.htm)	F3

Tom 1: Produkty polskich idei przedemigracyjnych autora z lat 1972 do 1982

1000-G	G. TABLICA CYKLICZNOŚCI I TEORIA ROZWOJU NAPĘDÓW
1001-G1-(propulsion_pl.htm)	G1

1021-H H. MAGNOKRAFT I INNE WYNAZKI DRA JANA PAJAŁ

1022-H1-(magnocraft_pl.htm)	H1
1049-H2-(oscillatory_chamber_pl.htm)	H2
1082-H3-(immortality_pl.htm)	H3
1138-H4-(timevehicle_pl.htm)	H4
1194-H5-(fe_cell_pl.htm)	H5

1234-I I. WEHIKUŁY UFO, UFONAUCI, ORAZ INNE "SYMULACJE" BOGA

1235-I1-(ufo_proof_pl.htm)	I1
(ufo_pl.htm)	I2
(explain_pl.htm)	I3
(evidence_pl.htm)	I4
(cloud_ufo_pl.htm)	I5
(tapanui_pl.htm)	I6
(aliens_pl.htm)	I7
(memorial_pl.htm)	I8
(sabotages_pl.htm)	I9

J. PRZEPOWIEDNIE I PRZYSZŁOŚĆ LUDZKOŚCI

(przepowiednie.htm)	J1
(humanity_pl.htm)	J2
(partia_totalizmu.htm)	J3

K. POMOCE NAUKOWE

(all_in_one_pl.htm)	K1
(keyboard_ru.htm)	K2
(keyboard_gr.htm)	K3

L. ROZRYWKI

(rubik_pl.htm)	L1
(rubik_16_pl.htm)	L2
(po_60_tce.htm)	L3
(pigs_pl.htm)	L4
(pigs_zdjecia.htm)	L5

Tom 2: Twórcze produkty badań autora po emigracji z Polski - lata 1982 do 1992

M. KONCEPT DIPOLARNEJ GRAWITACJI

(dipolar_gravity_pl.htm)	M1
--------------------------	----

N. BÓG - DOWODY ISTNIENIA BOGA, PISMA ŚWIĘTE

(god_proof_pl.htm)	N1
--------------------	----

(god_pl.htm)	N2
(soul_proof_pl.htm)	N3
(biblia.htm)	N4
(sw_andrzej_bobola.htm)	N5

O. FILOZOFIE TOTALIZMU I PASOŻYTNICTWA

(totalizm_pl.htm)	O1
(parasitism_pl.htm)	O2
(nirvana_pl.htm)	O3
(prawda.htm)	O4

P. MORALNOŚĆ LUDZKA I ZASADY MORALNEGO ŻYCIA

(will_pl.htm)	L1
(morals_pl.htm)	L2
(evil_pl.htm)	L3
(karma_pl.htm)	L4

Q. KONFRONTACJA TEORII DRA JANA PAJĄK I TWIERDZEŃ NAUKI

(evolution_pl.htm)	Q1
(telekinesis_pl.htm)	Q2
(telepathy_pl.htm)	Q3
(eco_cars_pl.htm)	Q4
(tfz_pl.htm)	Q5

R. HISTORYCZNE WYNAŁAZKI I URZĄDZENIA BADANE PRZEZ AUTORA

(mozajski.htm)	R1
(free_energy_pl.htm)	R2
(boiler_pl.htm)	R3
(telekinetyka.htm)	R4
(artefact_pl.htm)	R5

Tom 3: Filozoficzna zmiana po 2007 roku i po odkryciu iż "UFO to symulacje Boga"

S. KARANIE PRZEZ BOGA - KATAKLIZMY, KATASTROFY, ITD

(seismograph_pl.htm)	S1
(day26_pl.htm)	S2
(god_istnieje.htm)	S3
(changelings_pl.htm)	S4
(katrina_pl.htm)	S5
(hurricane_pl.htm)	S6
(landslips_pl.htm)	S7
(tornado_pl.htm)	S8
(predators_pl.htm)	S9
(plague_pl.htm)	S10
(bitwa_o_milicz.htm)	S11
(wtc_pl.htm)	S12
(shuttle_pl.htm)	S13
(bandits_pl.htm)	S14
(military_magnocraft_pl.htm)	S15
(katowice.htm)	S16
(antichrist_pl.htm)	S17

T. TRAKTATY WSPÓŁAUTORYZOWANE PRZEZ AUTORA

(tekst_3b.htm)	T1
(tekst_4b.htm)	T2
(tekst_4c.htm)	T3
(7_tekst.htm)	T4
(tekst_7_2.htm)	T5
(tekst_7b.htm)	T6

U. MONOGRAFIE AUTORA

(tekst_1_5.htm)	U1
(tekst_1_4.htm)	U2
(tekst_1_3.htm)	U3
(tekst_2.htm)	U4
(tekst_5_4.htm)	U5
(tekst_6_2.htm)	U6
(tekst_8.htm)	U7
(tekst_8_2.htm)	U8
(tekst_10.htm)	U9

V. STRONY ORGANIZACYJNE

(faq_pl.htm)	V1
(replicate_pl.htm)	V2
(skorowidz.htm)	V3

Tom 4: (1-wsze ilustracje z [1/5]) -

czyli ilustracje do stron pochodzące z monografii [1/5]

4000-X	X. 1-WSZE ILUSTRACJE Z [1/5]
A-4001	z rozdziału A w [1/5]
B-4002	z rozdziału B w [1/5]
C-4003	z rozdziału C w [1/5]

... itd., itp. - odnotuj że przed numerem każdej strony z tego tomu podany jest litera rozdziału w [1/5] z którego pochodzą ilustracje zaprezentowane na owej stronie.

Tom 5: (2gie ilustracje - z opracowań innych niż [1/5]) -

czyli ilustracje do stron zaczerpnięte z kolejnych monografii i traktatów pióra dra J. Pająk

5000	Y. 2-GIE ILUSTRACJE Z POZOSTAŁYCH MONOGRAFII I TRAKTATÓW
5001-[1e]	Monografia [1e]
5002-[1/4]	Monografia [1/4]
5003-[2e]	Monografia [2e]
	Monografia [2]
	Traktat [3b]
	Traktat [4b]
	Traktat [4c]
	Monografia [5/4]
	Monografia [6/2]
	Traktat [7/2]
	Traktat [7b]
	Monografia [8/2]
	Książka [9]

Tom 6 – niniejszy: (3cie ilustracje – w tym opracowaniu [10]) -
czyli ilustracje do stron publikowane tylko w niniejszym opracowaniu [10]

- 6000 Z. 3-CIE ILUSTRACJE Z [10]
A-6001 A. Bóg i tematyka religijna
 B. Kościoły, świątynie, oraz obiekty kultu, cmentarze
 C. Budynki, architektura, miasta, zamki, podziemia
 D. Nadprzyrodzone istoty
 E. Wehikuły UFO i UFOnauci
 F. Wojna, bronie, zabijanie
 G. Wynalazki, urządzenia, schematy działania
 H. Zagadki, gry, zabawy
 I. Ludzie, festiwale, praktyki religijne, znaki na ciele
 J. Autor
 K. Rodzinne strony autora
 L. Członkowie rodziny autora
 M. Szkoły, koledzy ze szkoły, nauczyciele
 N. Uczelnia, koledzy ze studiów
 O. Miejsca pracy, koledzy i studenci z miejsc zatrudnienia
 P. Znajomi i przyjaciele autora oraz dobrze poznane osoby
 Q. Wyobrażenia, twórczość, świeckie dzieła artystyczne
 R. Miasta które autor odwiedził i poznał
 S. Kraje które autor odwiedził i poznał
 T. Historia
 U. Krajobrazy – np. Nowej Zelandii
 V. Natura i zjawiska natury
 W. Obiekty naturalne, np. kamienie
 X. Rosliny, np. drzewa, oraz ich niezwykłości
 Y. Zwierzęta
 Z. Dowlne inne tematy

ALFABETYCZNY WYKAZ "STRON INTERNETOWYCH" autoryzowanych przez dra inż Jana Pajak, ze wskazaniem podrozdziałów w których te "strony internetowe" zostały tu opublikowane. (Wykaz ten pozwala na szybkie odnajdowanie podrozdziału w którym opublikowana jest dana "strona internetowa" o znanej nam nazwie, zaś z połączeniu z poprzednim "spisem treści" - na szybkie znajdowanie tej strony w obrębie niniejszej publikacji [10].)

Nazwa strony	Podrozdział	Tematyka
--------------	-------------	----------

aliens_pl.htm		
all_in_one_pl.htm		
antichrist_pl.htm		
artefact_pl.htm		
ase_1_2007.htm		
bandits_pl.htm		
biblia.htm		
bitwa_o_milicz.htm		
boiler_pl.htm		
changelings_pl.htm		
cloud_ufo_pl.htm		
day26_pl.htm		
dipolar_gravity_pl.htm		
eco_cars_pl.htm		
evidence_pl.htm		
evil_pl.htm		
evolution_pl.htm		
explain_pl.htm		
faq_pl.htm		
fe_cell_pl.htm	H5	
free_energy_pl.htm		
fruit_pl.htm		
god_istnieje.htm		
god_pl.htm		
god_proof_pl.htm		
healing_pl.htm		
hosta_pl.htm		
humanity_pl.htm		
hurricane_pl.htm		
immortality_pl.htm	H3	
it_2007.htm		
jan_pajak_pl.htm	A1	
job_pl.htm		
karma_pl.htm		
katowice.htm		
katrina_pl.htm		
keyboard_gr.htm		
keyboard_ru.htm		
klasa.htm	A3	
korea_pl.htm		
landslips_pl.htm		
lo.htm	A4	
magnocraft_pl.htm	H1	
malbork.htm		

memorial_pl.htm	
milicz.htm	C1
military_magnocraft_pl.htm	
morals_pl.htm	
newzealand_pl.htm	
newzealand_visit_pl.htm	
nirvana_pl.htm	
oscillatory_chamber_pl.htm	H2
pajak_jan.htm	A2
parasitism_pl.htm	
partia_totalizmu.htm	
pigs_pl.htm	
pigs_zdjecia.htm	
plague_pl.htm	
prawda.htm	
predators_pl.htm	
propulsion_pl.htm	G1
przepowiednie.htm	
pw.htm	A6
po_60_tce.htm	
replicate_pl.htm	
rok.htm	A5
rubik_16_pl.htm	
rubik_pl.htm	
sabotages_pl.htm	
seismograph_pl.htm	
sw_andrzej_bobola.htm	
shuttle_pl.htm	
skorowidz.htm	
stawczyk.htm	B2
tapanui_pl.htm	
tekst_1_5.htm	
tekst_1_4.htm	
tekst_1_3.htm	
tekst_2.htm	
tekst_3b.htm	
tekst_4b.htm	
tekst_4c.htm	
tekst_5_4.htm	
tekst_6_2.htm	
7_tekst.htm	
tekst_7_2.htm	
tekst_7b.htm	
tekst_8.htm	
tekst_8_2.htm	
tekst_10.htm	
telekinesis_pl.htm	
telekinetyka.htm	
telepathy_pl.htm	
tfz_pl.htm	
timevehicle_pl.htm	H4
tornado_pl.htm	
totalizm_pl.htm	
ufo_pl.htm	I2

ufo_proof_pl.htm	I1
will_pl.htm	
wroclaw.htm	
wzewilki.htm	B1
wzewilki_milicz.htm	B4
wzewilki_jutra.htm	B3
wtc_pl.htm	

UWAGI oraz instrukcje:

(1) Jedynie młodzi wiekiem ludzie lubią czytać "strony internetowe". Starsze generacje ciągle preferują czytanie książek. Tymczasem ja jestem autorem około 100 "stron internetowych" których treść zainteresowałaby także starszą generację. To właśnie dla ich użytku postanowiłem więc że najważniejsze ze swoich "stron internetowych" opublikuję także w formie książkowej. Niniejsza publikacja jest więc taką formą książkową moich najważniejszych "stron internetowych". Zawiera ona wybór tych z moich "stron internetowych" które ja uważam za najważniejsze. Niniejszą książkę z owymi stronami daje się więc czytać zarówno z ekranu komputera - tak jak czytałoby się faktyczne "strony internetowe" jakie ona zawiera, jak i można ją sobie wydrukować i czytać w formie papierowej - tak jak czyta się zwykłą książkę. Przyjemnego czytania!

(2) Strony internetowe są prawdopodobnie najbardziej "płynnymi" publikacjami. Są one zmieniane, udoskonalane, poszerzane, uzupełniane, itp., niemal bez przerwy. Stąd także i niniejsze opracowanie musi być aktualizowane niemal nieustannie - tak aby nadażalo ono za zmianami w stronach które publikuje. Dlatego z jednej strony NIE zalecałbym aby opracowanie to drukować, chyba że to absolutnie konieczne - wszakże wydruk ten wkrótce stanie się nieaktualny jako że niniejsze opracowanie ulegnie kolejnej aktualizacji. (Tj. rekomenduję że najlepiej jest je czytać wprost z ekranu swego komputera.) Z drugiej zaś strony, przy jego sprowadzaniu z internetu rekomendowałbym sprawdzić datę jego najbardziej ostatniej aktualizacji podaną na jego stronie tytułowej. Chodzi bowiem o to aby sprowadzić sobie z internetu ten egzemplarz niniejszego opracowania który nosi najbardziej niedawną datę aktualizacji.

(3) Powinienem tutaj podkreślić, że każda moja "strona internetowa" włączona w obręb niniejszej publikacji jest także dostępna w internecie jako faktyczna "strona internetowa". Nazwa pod jaką jest ona dostępna w internecie jest podana także w numeracji stron z niniejszego opracowania. Nazwa ta umieszczona jest w nawiasie zaraz po numerze kolejnym strony w niniejszej publikacji, który to numer strony jest dodatkowo uzupełniony numerem podrozdziału do którego dana "strona internetowa" została włączona.

(4) Nazwy stron używane w tej publikacji są identyczne do nazw tychże stron używanych w internecie. To zaś oznacza, że strony o tych nazwach można sobie łatwo załadować do komputera i przeglądać. Aby więc te same strony przeglądać w internecie, owe nazwy należy poprzedzić aktualnym adresem serwera na jakim w danym okresie czasu strony te są wystawione (pamiętać bowiem należy że totalizm używa wyłącznie darmowych serwerów których adresy często się zmieniają). Przykładowo należy np. poprzedzić adresem <http://energia.sl.pl> czy adresem <http://totalizm.nazwa.pl> (oba z których używane były w 2011 roku). Po owym poprzedzeniu nazwy strony przez adres serwera, uzyskuje się sumaryczny "adres_serwera/nazwa_strony" - czyli adres internetowy pod którym dana "strona internetowa" daje się oglądać w fizycznym internecie. Jeśli więc przykładowo chcemy znaleźć w internecie stronę która w niniejszym opracowaniu występuje pod nazwą "totalizm_pl.htm", wówczas po poprzedzeniu tej nazwy adresem serwerów otrzymuje się że strona ta jest dostępna pod adresami internetowymi np. http://energia.sl.pl/totalizm_pl.htm lub np. http://totalizm.nazwa.pl/totalizm_pl.htm.

(5) Ilustracje do poszczególnych stron internetowych zostały zebrane razem w odrębne tomy z końca tej publikacji. Numer kolejny danej ilustracji oraz tom (tj. symbol jednej z moich monografii) w którym można ją znaleźć, dla każdej strony zostały podane w nawiasie okrągłym zaraz po numerze tej ilustracji na danej stronie. Warto tu odnotować, że większość ilustracji pochodzi z mojej najnowszej monografii oznaczonej symbolem [1/5]. Dlatego niezależnie od ostatnich tomów niniejszej publikacji, te same ilustracje można też znaleźć w owej monografii [1/5].

(6) Kiedy się czyta którąkolwiek stronę z niniejszej publikacji, wówczas dobrze jest jednocześnie otworzyć sobie tomy z ilustracjami i trzymać je otwarte w odrębnych okienkach "Windows". Podczas zaś omawiania w tekście jakiejś ilustracji, wystraczy potem

tylko przesuwać swoją uwagę z okienka (strony) z tekstem na okienko z omawianą tam ilustracją. Przesuwanie tej uwagi daje się wówczas szybko dokonywać z pomocą pojedynczych kliknięć myszą.

Monografia [1e]:

Ilustracje z angielskojęzycznej monografii [1e]

Niniejszy zbiór ilustracji oryginalnie wywodzi się z angielskojęzycznej monografii [1e]. Jest ona najstarszą z opracowań pióra dra Jana Pająk, która ciągle dostępna jest w internecie. Wszystkie monografie i traktaty pisane przed ową monografią [1e] upowszechniane były w formie papierowej i NIE są już dostępne w internecie.

Monografia [1e] była angielskojęzycznym prekursorem wszystkich monografii z serii [1], których polskojęzyczne wersje obejmowały m.in. monografie [1/2], [1/3], [1/4] i [1/5]. W sensie swej treści [1e] zawierała krótką reprezentację niemal każdego tematu który autor badał do owego czasu, włącznie z omówieniem Konceptu Dipolarnej Grawitacji, filozofii totalizmu, magnokraftu, komory oscylacyjnej, oraz dowodu na istnienie UFO.

Spora proporcja ilustracji oryginalnie zaprezentowanych w monografii [1e] była później powtórzona w monografii [1/5] – a stąd są one opublikowane w poprzednim tomie niniejszego opracowania. Istniają jednak ilustracje które NIE były publikowane w [1/5], a stąd są jedynie dostępne w monografii [1e]. Te z owych ilustracji unikalnych dla monografii [1e], które potem były zreprodukowane na najróżniejszych stronach internetowych autora, są udostępnione w niniejszym tomie. Oto one:



Fig. K1(c) z [1e]: "Diabelski kamień" z Emilcina.

Powyższy rysunek jest też pokazany w [2e] jako "?".

Rysunek ten jest użyty na stronach o nazwach:

"milicz.htm" - gdzie figuruje jako "Fot. #21 (a)"



Fig. K1(b) z [1e]: Zdjęcie starego drewnianego kościółka ze wsi Trzebicko koło Milicza. Zgodnie ze starą legendą to ów kościółek miał być "zbombardowany" przez diabła ogromnym "diabelskim kamieniem" istniejącym kiedyś w pobliskiej wsi Zemanów a pokazanym jako "K1(a)".

Powyższe zdjęcie jest też pokazane w [2e] jako "?".

Zdjęcie to jest użyte m.in. na stronie o nazwie:
"milicz.htm" - gdzie figuruje jako "Fot. #23"

Monografia [2e]:

Ilustracje z angielskojęzycznej monografii [2e]

Zbiór ilustracji jaki teraz następuje oryginalnie wywodzi się z angielskojęzycznej monografii oznaczanej symbolem [2e]. Była to najstarsza monografia autora poświęcona głównie omówieniu tzw. "komory oscylacyjnej".

Monografia [2e] była angielskojęzycznym prekursorem wszystkich monografii z serii [2], których polskojęzyczna wersja obejmowała m.in. monografię [2]. W sensie swej treści [2e] kładła nacisk na wszystko co wiązało się z tematyką "komór oscylacyjnych".

Spora proporcja ilustracji oryginalnie zaprezentowanych w monografii [2e] była później powtórzona w monografii [1/5] – a stąd są one opublikowane w poprzednim tomie niniejszego opracowania. Istniają jednak ilustracje które NIE były publikowane w [1/5], a stąd są jedynie dostępne w monografii [2e]. Te z owych ilustracji unikalnych dla monografii [2e], które potem były zreprodukowane na najróżniejszych stronach internetowych autora, są udostępnione w niniejszym tomie. Oto one:



Fig. D5 z [2e]: Telekinetyczne podnoszenie stołka przez grupę "SORRAT" z USA.

Powyższy rysunek jest też pokazany w monografiach: [1/5] jako "Rys. H3", [1/4] jako "Rys. H3", oraz [1e] jako "Fig. D5".

Rysunek ten jest użyty na stronach o nazwach:
"telekinesis_pl.htm" - gdzie figuruje jako "Fot. #G1"

Monografia [2]:

Ilustracje z polskojęzycznej monografii [2]

Zbiór ilustracji jaki teraz następuje oryginalnie wywodzi się z polskojęzycznej monografii oznaczanej symbolem [2]. Była ona poświęcona głównie omówieniu tzw. "komory oscylacyjnej".



Fot. O1 z [2]: Paszportowe zdjęcie autora wykonane w Polsce w 1991 roku.

Powyższe zdjęcie jest też pokazane w [] jako "Rys. ".

Zdjęcie to jest użyte m.in. na stronie o nazwie:
"pajak_jan.htm" - gdzie figuruje jako "Fot. #1(b)"

Traktat [3b]:

Ilustracje z polskojęzycznego traktatu [3b]

Zbiór ilustracji jaki teraz następuje oryginalnie wywodzi się z polskojęzycznego traktatu oznaczanego symbolem [3b]. Był on poświęcony omówieniu raportu z uprowadzenia na planetę UFOonautów Polaka o nazwisku "Andrzej Domała".



Rys. 12 z [3b]: Ilustracja wehikułu UFO który uprowadził Polaka o nazwisku "Andrzej Domała".

Powyższe zdjęcie jest też pokazane na okładce traktatu [3b].

Zdjęcie to jest użyte m.in. na stronie o nazwie:

"" - gdzie figuruje jako "Rys. #"

Traktat [4b]:

Ilustracje z polskojęzycznego traktatu [4b]

Zbiór ilustracji jaki teraz następuje oryginalnie wywodzi się z polskojęzycznego traktatu oznaczanego symbolem [4b]. Był on poświęcony omówieniu raportu z badań tuneli UFO istniejących w Polsce pod "Babią Górą".



Rys. G1 z [4b]: Zdjęcie autora na tle dziewiczego krajobrazu Nowej Zelandii.

Powyższe zdjęcie jest też pokazane w [4b] jako "Rys. G1".

Zdjęcie to jest użyte m.in. na stronach o nazwach:

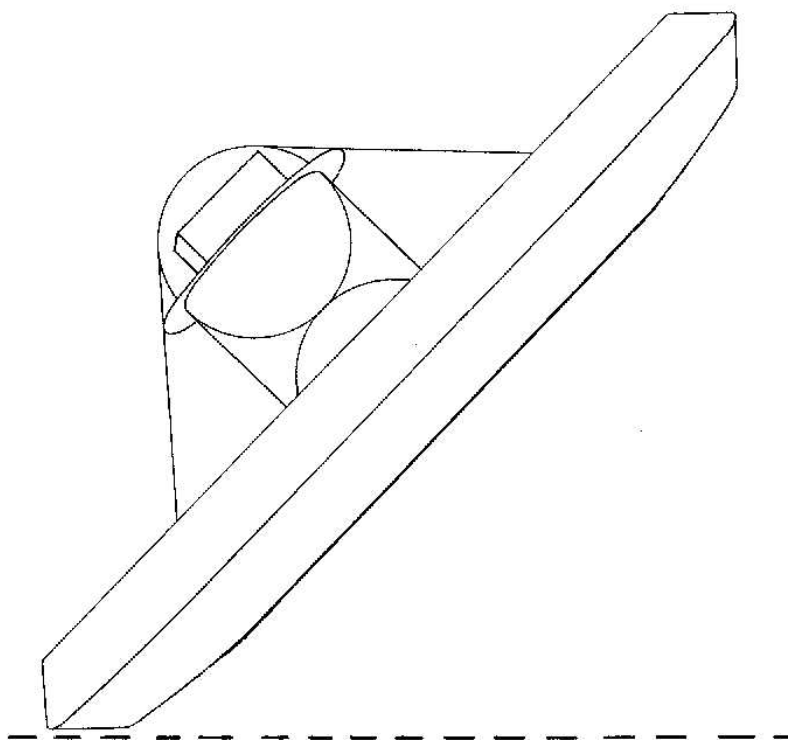
"magnocraft_pl.htm" - gdzie figuruje jako "Fot. #K1"

"pajak_jan.htm" - gdzie figuruje jako "Fot. #1(a)"

Traktat [4c]:

Ilustracje z polskojęzycznego traktatu [4c]

Zbiór ilustracji jaki teraz następuje oryginalnie wywodzi się z polskojęzycznego traktatu oznaczanego symbolem [4c]. Traktat ów był poświęcony interpretacji autentycznych zdjęć UFO.



Fot. (i Rys.) B20_2 z [4c]: Zdjęcie niewidzialnego dla ludzkich oczu wehikułu UFO działającego w stanie tzw. "migotania telekinetycznego".

Powyższe zdjęcie jest też pokazane w [6/2e] jako "Fig. #11".

Zdjęcie to jest użyte m.in. na stronie o nazwie:

"telekinesis_pl.htm" - gdzie figuruje jako "Fot. #12"

"timevehicle_pl.htm" - gdzie figuruje jako "Fot. #2"

Monografia [5/3]:

Ilustracje z angielskojęzycznej monografii [5/3]

Zbiór ilustracji jaki teraz następuje oryginalnie wywodzi się z angielskojęzycznej monografii oznaczanej symbolem [5/3]. Była to najstarsza monografia autora poświęcona głównie omówieniu tzw. "eksplzji UFO koło Tapanui" w Nowej Zelandii.

Monografia [5/3] była angielskojęzyczną wersją polskojęzycznej monografii [5/4], tyle że zawierała nieco odmienne ilustracje niż monografia [5/4]. W sensie swej treści angielskojęzyczna monografia [5/3] miała podobną treść jak polskojęzyczna monografia [5/4] - czyli opisywała materiał dowodowy dokumentujący "eksplozję wehikułu UFO koło Tapanui".

Spora proporcja ilustracji oryginalnie zaprezentowanych w monografii [5/3] była później powtórzona w monografii [5/4] oraz w [1/5] – a stąd są one opublikowane albo w następnej serii ilustracji do [5/4], albo też w poprzednim tomie niniejszego opracowania poświęconym ilustracji do monografii [1/5]. Istniają jednak ilustracje które pokazywała [5/3] jednak NIE były one publikowane ani w [5/4] ani też w [1/5], a stąd są jedynie dostępne w monografii [5/3]. Te z owych ilustracji unikalnych dla monografii [5/3], które potem były zreprodukowane na najróżniejszych stronach internetowych autora, są udostępnione poniżej w niniejszym tomie. Oto one:



Fig. A2 in [5/3]: Zdjęcie wschodniego obrzeża "Tapanui krateru".

Powyższe zdjęcie jest też pokazane w [5/4] jako "Fot. #" i w [1/4] jako "Fot. #O4".

Zdjęcie to jest użyte m.in. na stronie o nazwie:
"tapanui_pl.htm" - gdzie figuruje jako "Rys. #1"

Monografia [5/4]:

Ilustracje z polskojęzycznej monografii [5/4]

Zbiór ilustracji jaki teraz następuje oryginalnie wywodzi się z polskojęzycznej monografii oznaczanej symbolem [5/4]. Była ona poświęcona głównie omówieniu tzw. "eksplozji UFO koło Tapanui" w Nowej Zelandii.



Rys. A1 z [5/4]: Zdjęcie "krateru Tapanui" ujętego z odległości około 2 km.

Powyższe zdjęcie jest też pokazane w [1/4] jako "Fig. O1" i w [5/3] jako "Fig. A1".

Zdjęcie to jest użyte m.in. na stronie o nazwie:

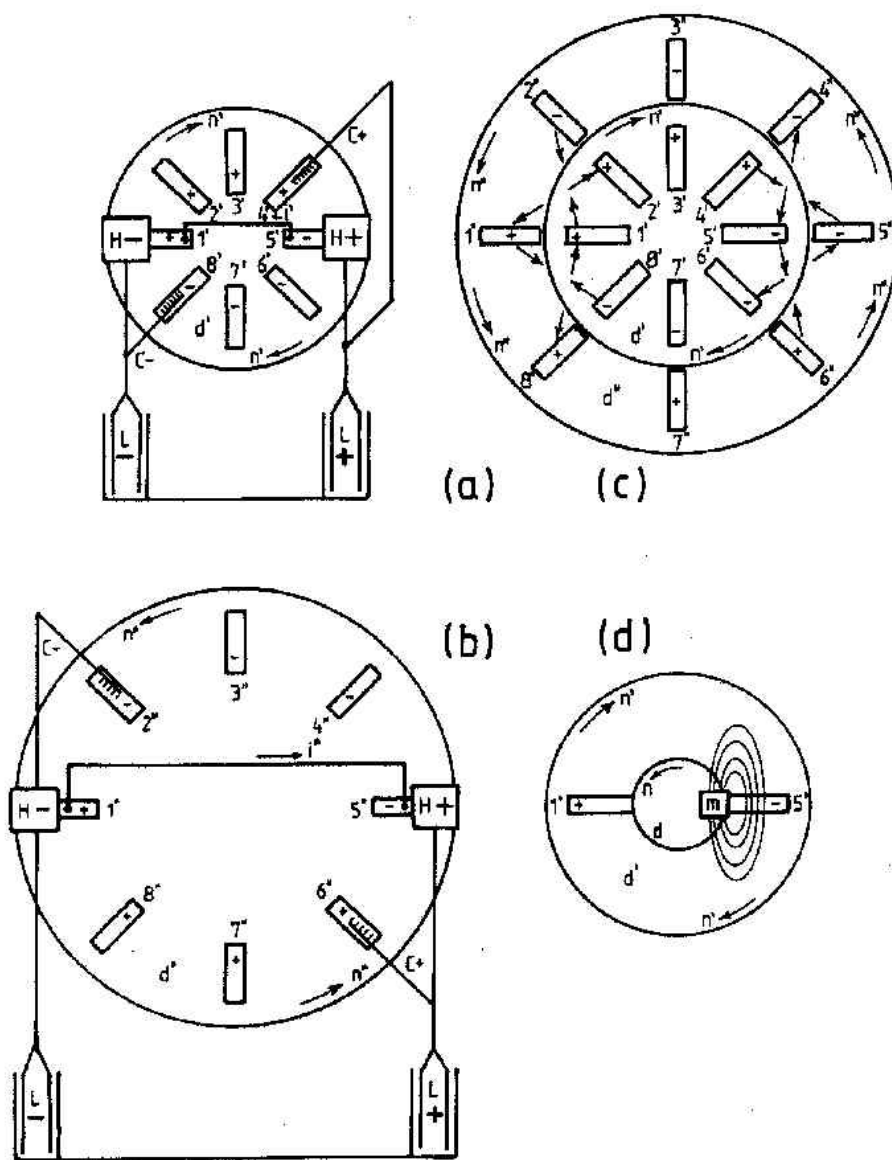
"newzealand_pl.htm" - gdzie figuruje jako "Fot. #G1"

"tapanui_pl.htm" - gdzie figuruje jako "Rys. #2"

Monografia [6/2]:

Ilustracje z monografii [6/2]

Zbiór ilustracji jaki teraz następuje oryginalnie wywodzi się z dwóch monografii () oznaczanych symbolami [6/2]. Obie te monografie zawierają te same ilustracje, tyle że ich numeracja była w nich nieco odmienna. Monografia [6/2] była poświęcona omówieniu tzw. "urządzeń darmowej energii", np. Thesta-Distatica, mojego ogniwa telekinetycznego, i innych.



Rys. 8 z [6/2] a także (**Fig. #11 in [6/2e]**): Ilustracja działania dwutarczowego agregatu telekinetycznego INFLUENZMASCHINE na prąd stały. Opis tego działania zawarto w tekście monografii [6/2]. Działanie to jest podobne do działania maszyny elektrostatycznej Wimshurst'a. Pokanana tu zasada działania posłużyła jako baza konstrukcyjna do wypracowania działania tzw: "Modelu Dra Pajaka" maszyny elektrostatycznej, który pozwala na łatwe przetransformowanie w "influenzmaschine".

Powyższa ilustracja jest też pokazana w [1e] jako "Fig. B10" i w [2e] jako "Fig. C8".

Górne zdjęcie jest użyte m.in. na stronie o nazwie:

"telekinetyka.htm" - gdzie figuruje jako "Fot. #E1"



Rys. 9 z [6/2] a także (**Fig. #11 in [6/2e]**): Zdjęcie dydaktycznej maszyny elektrostatycznej Wimshurst'a, model V5-43, produkowanej przez Fabrykę Pomocy Naukowych w Nysie (adres: ul. Słowiańska 43, 48-300 Nysa, Poland; Tel: 2491). Powyższa maszyna "Wimshurst'a" posłużyła jako baza konstrukcyjna do wypracowania tzw: "Modelu Dra Pająka" maszyny elektrostatycznej, który pozwala na łatwe przetransformowanie w "influenzmaschine".

Powyższe zdjęcie jest też pokazane w [6/2e] jako "Fig. #11".

Górne zdjęcie jest użyte m.in. na stronie o nazwie:

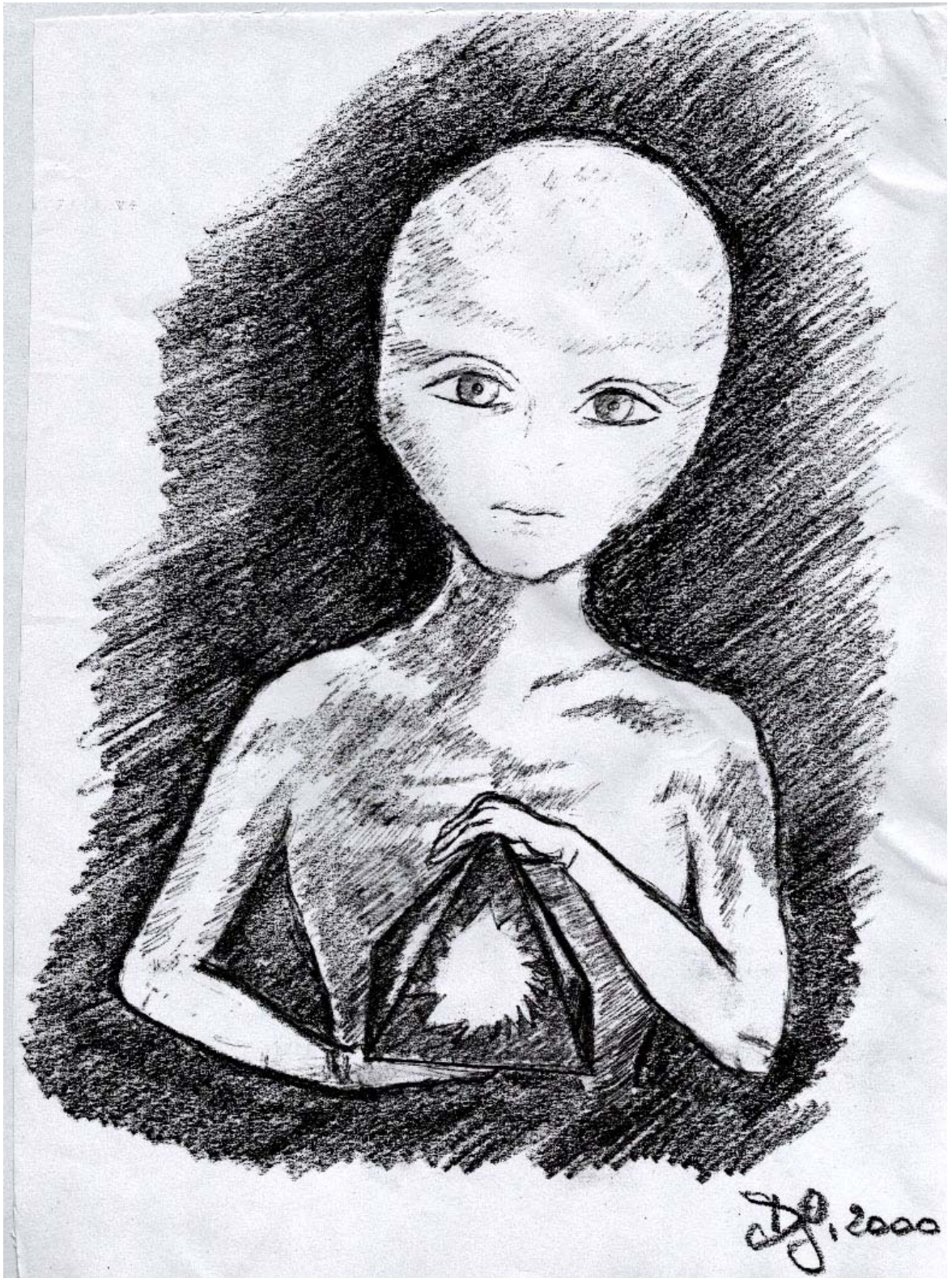
"telekinetyka.htm" - gdzie figuruje jako "Fot. #E1"

"newzealand_pl.htm" - gdzie figuruje jako "Fot. #B2"

Traktat [7/2]:

Ilustracje z traktatu [7/2]

Zbiór ilustracji jaki teraz następuje oryginalnie wywodzi się z traktatu oznaczanego symbolem [7/2]. Traktat ów był poświęcony omówieniu daru w formie piramidy telepatycznej otrzymanego przez ludzkość od jakiejś nadprzyrodzonej istoty.



Rys. C1 z [7/2]: Mały biały ludzik z niebieskimi oczami trzymający w rękach piramidę telepatyczną. Powyższą ilustrację sporządziła osobiście Daniela w dniu 30 marca 2000 roku. Rysunek przedstawia wygląd istoty jaka przekazała Pani Danieli Giordano przepis na zbudowanie tzw. "piramidy telepatycznej".

Powyższe zdjęcie jest też pokazane w [1/4] jako "Rys. JF1".

Zdjęcie to jest użyte m.in. na stronie o nazwie:
"nirvana_pl.htm" - gdzie figuruje jako "Rys. #1"



Rys. C2 z [7/2]: Fotografie tzw. "piramidy telepatycznej". Pokazany został prototyp tego urządzenia zbudowany w Polsce. Na górnym piramida ta jest trzymana przez autora, zaś na dolnym pokazane jest wnętrze owej piramidy. Po dalsze szczegóły dotyczące budowy, działania, przeznaczenia i podstaw teoretycznych tej piramidy patrz traktat [7], rozdział N monografii [1/4] i [1/3], oraz rozdział G monografii [3] i [3/2].

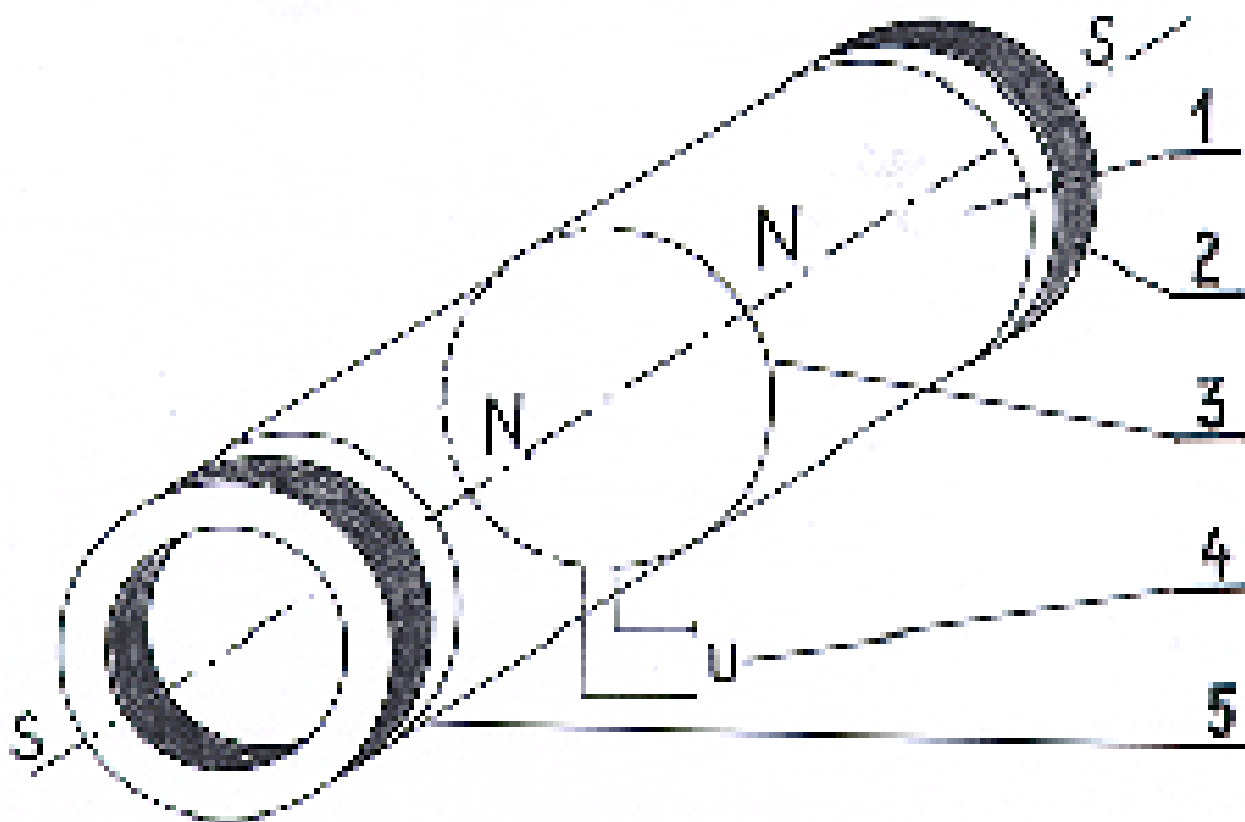
Powyższe zdjęcia są też pokazane [1/5] na "Rys. K1" i w [1/4] na "Rys. N1".

Zdjęcia te są użyte m.in. na stronie o nazwie:
 "telepathy_pl.htm" - gdzie figuruje jako " Fot. #2"

Traktat [7b]:

Ilustracje z polskojęzycznego traktatu [7b]

Zbiór ilustracji jaki teraz następuje oryginalnie wywodzi się z polskojęzycznego traktatu oznaczanego symbolem [7b]. Traktat ów był poświęcony wyjaśnieniu działania urządzenia ujawniającego sprezentowanego ludziom przez jakąś nieznaną istotę.



Rys. 1 (góra) z [7b]: Szkic przedstawiający budowę i główne podzespoły tzw. "urządzenia ujawniającego" które pozwala zobaczyć normalnie niewidzialne dla ludzi obiekty znajdujące się w tzw. "stanie migotania telekinetycznego".

Powyższy rysunek jest bardzo podobny do:

Rys. K4 z [1/5]: prezentującego budowę, podzespoły i działanie urządzenia o podobnej zasadzie działania, zwanego "rzutnikiem telepatycznym" - który to rzutnik pozwolił autorowi zrozumieć i rozpracować jak działa pokazane powyżej "urządzenie ujawniające". Ów "rzutnik telepatyczny" pozwala aby oglądać obiekty zakryte przed wzrokiem (np. górników uwięzionych w kopalniach), a także oglądać obiekty bardzo odległe (np. na odległości międzygwiazdne).

Powyższy zdjęcie jest też pokazane w [1/5] jako "Rys. K4" i w [1/4] jako "Rys. N4".

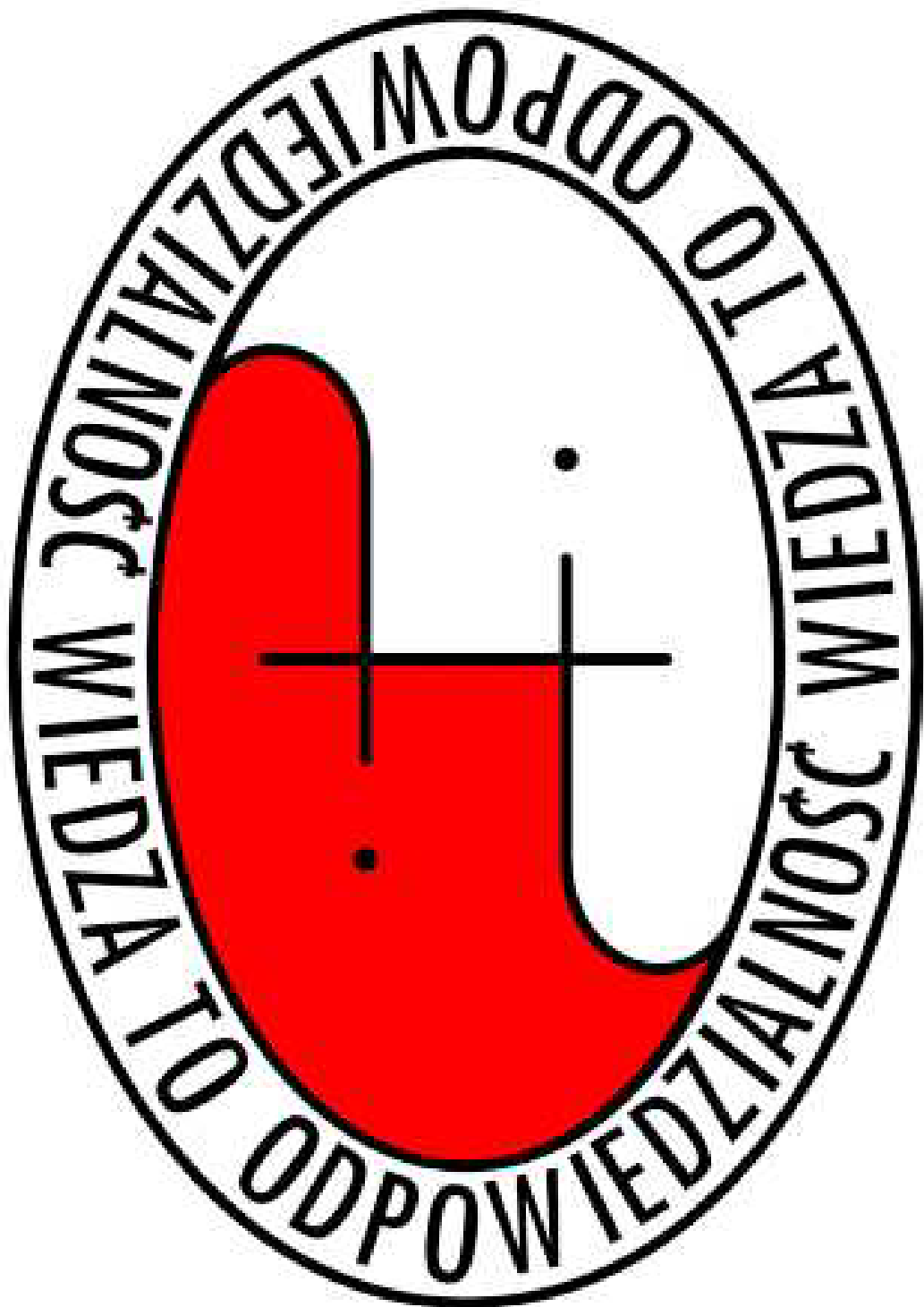
Zdjęcie to jest użyte m.in. na stronie o nazwie:

"telepathy_pl.htm " - gdzie figuruje jako "Fot. #1"

Monografia [8]:

Ilustracje z polskojęzycznej monografii [8]

Zbiór ilustracji jaki teraz następuje oryginalnie wywodzi się z polskojęzycznej monografii oznaczanej symbolem [8]. Była ona poświęcona głównie omówieniu tzw. "filozofii totalizmu" (czyli filozofii opracowanej przez dra inż. Jana Pająk, na bazie tzw. Konceptu Dipolarnej Grawitacji).



Rys. H1 z [8], a także **Rys. N1 z [8/2]**: Rysunek prezentujący tzw. "logo totalizmu".

Powyższe zdjęcie jest też pokazane w [1/5] jako "Rys. J1" i w [1/4] jako "Rys. JA1".

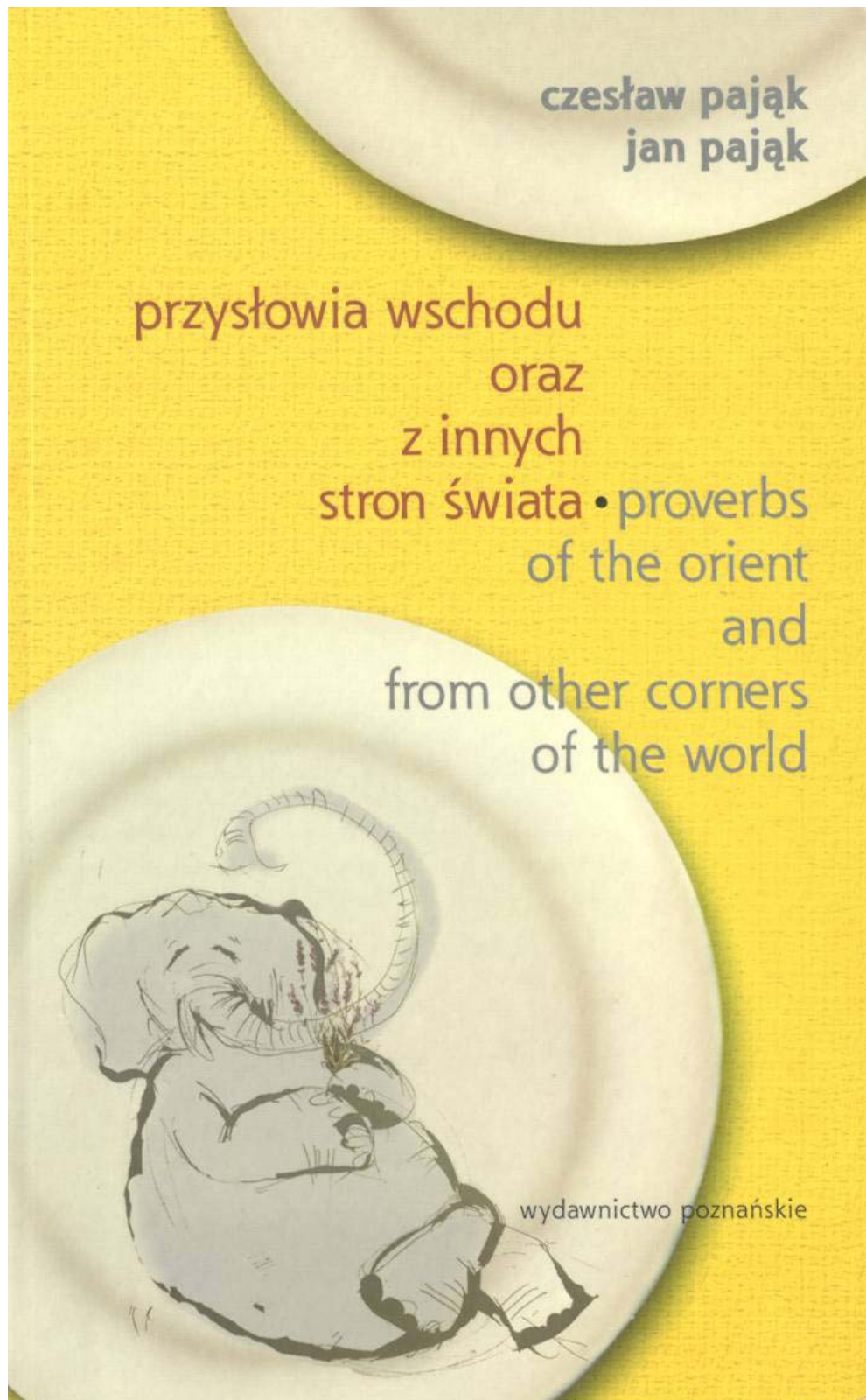
Zdjęcie to jest użyte m.in. na stronie o nazwie:

"totalizm_pl.htm" - gdzie figuruje jako "Rys. #A1"

Książka [9]:

Ilustracja polskojęzycznej książki [9]

Ilustracja jaka teraz następuje oryginalnie reprezentuje szatę graficzną strony tytułowej książki z przysłowiami opublikowanej przez autora wraz ze swoim bratem. Książka owa jest oznaczana symbolem [9]. Książka [9] nosi następujące dane wydawnicze: Czesław Pająk i Jan Pająk, "Przysłowia Wschodu oraz z innych stron świata - Proverbs of the Orient and from other corners of the world", Poznań (Adres wydawcy: "Wydawnictwo Poznańskie", Ul. Fredry 8, 61-701 Poznań), 2003 rok, ISBN 83-7177-273-4, 551 stron. Zawiera ona kolekcję około 2700 przysłów zaprezentowanych w dwóch językach - mianowicie po angielsku i po polsku. Owe przysłowia akumulowałem podczas 12 lat swoich wędrówek po najróżniejszych krajach świata w poszukiwaniu chleba. Znacząca ich liczba wywodzi się z kultur Orientu i Azji, włączając w to: Japonię, Koreę, Chiny, Malezję, Dayaków z Borneo, oraz cały szereg innych krajów.



Rys. 1 z [9]: Skan strony tytułowej książki [9] pióra Czesław Pająk i Jan Pająk, o tytule "Przysłowia Wschodu oraz z innych stron świata - Proverbs of the Orient and from other corners of the world", Poznań (Adres wydawcy: "Wydawnictwo Poznańskie", Ul. Fredry 8, 61-701 Poznań), 2003 rok, ISBN 83-7177-273-4, 551 stron.

Skan ten jest użyty na stronach internetowych o nazwach:
"pajak_jan.htm" - gdzie figuruje jako "Fot. #4", oraz
"jan_pajak_pl.htm" - gdzie figuruje jako ilustracja do punktu #5.